

CZĘŚĆ 6

**Wymagania dotyczące konstrukcji
i badania opakowań, dużych pojemników
do przewozu luzem (DPPL), opakowań
dużych, cystern i kontenerów do przewozu
luzem**

DZIAŁ 6.1**WYMAGANIA DOTYCZĄCE KONSTRUKCJI I BADANIA OPAKOWAŃ****6.1.1 Wymagania ogólne****6.1.1.1** Wymagań niniejszego działu nie stosuje się do:

- (a) Sztuk przesyłek zawierających materiały promieniotwórcze klasy 7, jeżeli nie postanowiono inaczej (patrz 4.1.9);
- (b) Sztuk przesyłek zawierających materiały zakaźne klasy 6.2, o ile nie postanowiono inaczej (patrz dział 6.3 oraz uwaga i instrukcja pakowania P621 podane w 4.1.4.1);
- (c) Naczyní ciśnieniowych zawierających gazy klasy 2;
- (d) Sztuk przesyłek, których ładowność przekracza 400 kg;
- (e) Opakowań dla materiałów ciekłych innych niż opakowania kombinowane, o pojemności przekraczającej 450 litrów.

6.1.1.2 Wymagania dla opakowań, podane w 6.1.4, oparte są na charakterystykach opakowań stosowanych obecnie. Uwzględniając postęp naukowo-techniczny, dopuszcza się stosowanie opakowań o charakterystykach różniących się od podanych w 6.1.4 pod warunkiem, że są one równie skuteczne, dopuszczone przez właściwą władzę i zdolne przejść z wynikiem pozytywnym badania opisane w 6.1.1.3 i 6.1.5. Dopuszczone są metody badań inne niż opisane w niniejszym dziale, pod warunkiem, że są one równoważne i uznane przez właściwą władzę.

6.1.1.3 Każde opakowanie przeznaczone dla materiałów ciekłych powinno przejść z wynikiem pozytywnym odpowiednią próbę szczelności. Próba ta jest częścią programu zapewniania jakości, o którym mowa w 6.1.1.4, która umożliwia osiągnięcie odpowiedniego poziomu badania wskazanego w 6.1.5.4.3:

- (a) Przed pierwszym użyciem do przewozu;
- (b) Po naprawie lub regeneracji, przed powtórny użyciem do przewozu;

Do tego badania opakowania nie muszą być wyposażone we własne zamknięcia.

Naczynie wewnętrzne opakowań złożonych może być badane bez opakowania zewnętrznego, pod warunkiem, że nie wpłynie to na wyniki badania.

Badanie to nie jest wymagane dla:

- opakowań wewnętrznych opakowań kombinowanych;
- naczyń wewnętrznych opakowań złożonych (szkło, porcelana lub kamionka), oznakowanych symbolem „RID/ADR” zgodnie z 6.1.3.1 (a) (ii);
- opakowań metalowych lekkich, oznakowanych symbolem „RID/ADR” zgodnie z 6.1.3.1 (a) (ii).

6.1.1.4 W celu zapewnienia zgodności każdego opakowania z wymaganiami niniejszego działu, opakowania powinny być produkowane, naprawiane i badane zgodnie z programem zapewnienia jakości uznanym przez właściwą władzę.

UWAGA: Norma ISO 16106:2006 „Opakowania – Opakowania transportowe do towarów niebezpiecznych- Opakowania transportowe towarów niebezpiecznych, duże pojemniki do przewozu luzem (DPPL) i duże opakowania – Przewodnik do stosowania normy ISO 9001” dostarcza wystarczających wskazówek odnośnie procedur, według których należy postępować.

6.1.1.5 Producenci i kolejni dystrybutorzy opakowań powinni udzielać informacji dotyczących wymaganych odpowiednich procedur, opisów, typów i wymiarów zamknięć (włącznie z uszczelnieniami) oraz innych elementów niezbędnych dla zapewnienia, że sztuki przesyłek przeznaczonych jak do przewozu, spełniają wymagania badań, przeprowadzonych zgodnie z tym działem.

6.1.2 Kod określający typ opakowania

6.1.2.1 Kod składa się z:

- (a) Cyfry arabskiej wskazującej rodzaj opakowania, np. bęben, kanister, itp., po której następuje;
- (b) Duża litera(y) łacińska(ie), wskazująca(e) rodzaj materiału konstrukcyjnego, np. stal, drewno, itp., po której, w razie potrzeby następuje;
- (c) Jednej cyfry arabskiej wskazującej kategorię opakowania wśród rodzaju do którego opakowanie należy.

6.1.2.2 W przypadku opakowań złożonych stosuje się dwie duże litery łacińskie, umieszczone w kodzie na drugiej pozycji. Pierwsza litera oznacza materiał konstrukcyjny naczynia wewnętrznego, a druga - opakowania zewnętrznego.

6.1.2.3 W przypadku opakowań kombinowanych stosuje się tylko numer kodu dla opakowania zewnętrznego.

6.1.2.4 Po kodzie opakowania mogą występować litery „T”, „V” lub „W”. Literą „T” oznacza się opakowanie awaryjne, zgodne z wymaganiami podanymi w 6.1.5.1.11. Literą „V” oznacza się opakowanie specjalne, zgodne z wymaganiami podanymi w 6.1.5.1.7. Litera „W” oznacza, że mimo iż opakowanie należy do typu wskazywanego przez kod, to zostało ono wyprodukowane z pewnymi odstępstwami od wymagań podanych w 6.1.4 i jest uważane za równoważne z wymaganiami podanymi w 6.1.1.2.

6.1.2.5 Następujące cyfry stosuje się do określenia rodzaju opakowania:

1. Bęben
2. (zarezerwowany)
3. Kanister
4. Skrzynia
5. Worek
6. Opakowanie złożone
7. (zarezerwowany)
0. Opakowanie metalowe lekkie

6.1.2.6 Następujące duże litery stosuje się dla określenia materiału konstrukcyjnego opakowania:

- A. Stal (obejmuje wszystkie rodzaje stali i sposoby obróbki powierzchniowej)
- B. Aluminium
- C. Drewno
- D. Sklejka
- F. Materiał drewnopochodny
- G. Tektura
- H. Tworzywo sztuczne
- L. Tkanina
- M. Papier wielowarstwowy
- N. Metal (inny niż stal lub aluminium)
- P. Szkło, porcelana lub kamionka

UWAGA: Pojęcie „tworzywo sztuczne” oznacza także inne materiały polimerowe takie jak guma.

6.1.2.7 Poniższa tabela wskazuje kody, które należy stosować do określania typów opakowań w zależności od ich rodzaju, użytego materiału konstrukcyjnego oraz ich kategorii; w tabeli podano numery podrozdziałów zawierających odpowiednie wymagania.

Rodzaj	Materiał	Kategoria	Kod	Podrozdział
1. Bębny	A. Stal	z wiekiem niezdejmowalnym	1A1	6.1.4.1
		z wiekiem zdejmowalnym	1A2	
	B. Aluminium	z wiekiem niezdejmowalnym	1B1	6.1.4.2
		z wiekiem zdejmowalnym	1B2	
	D. Sklejka		1D	6.1.4.5
	G. Tektura		1G	6.1.4.7
	H. Tworzywo sztuczne	z wiekiem niezdejmowalnym	1H1	6.1.4.8
		z wiekiem zdejmowalnym	1H2	
N. Metal, inny niż stal lub aluminium	z wiekiem niezdejmowalnym	1N1	6.1.4.3	
	z wiekiem zdejmowalnym	1N2		
2. (Zarezerwowane)				
3. Kanistry	A. Stal	z wiekiem niezdejmowalnym	3A1	6.1.4.4
		z wiekiem zdejmowalnym	3A2	
	B. Aluminium	z wiekiem niezdejmowalnym	3B1	6.1.4.4
		z wiekiem zdejmowalnym	3B2	
	H. Tworzywo sztuczne	z wiekiem niezdejmowalnym	3H1	6.1.4.8
		z wiekiem zdejmowalnym	3H2	
4. Skrzynie	A. Stal		4A	6.1.4.14
	B. Aluminium		4B	6.1.4.14
	C. Drewno	zwykłe	4C1	6.1.4.9
		ze ścianami pyłoszczelnymi	4C2	
	D. Sklejka		4D	6.1.4.10
	F. Materiał drewnopochodny		4F	6.1.4.11
	G. Tektura		4G	6.1.4.12
	H. Tworzywo sztuczne	spienione	4H1	6.1.4.13
		szttywne	4H2	
	N. Metal, inny niż stal lub aluminium		4N	6.1.4.14
5. Worki	H. Tkanina z tworzywa sztucznego	bez wkładki i wykładziny wewnętrznej	5H1	6.1.4.16
		pyłoszczelne	5L2	
		wodoodporne	5L3	
	H. Folia z tworzywa sztucznego		5H4	6.1.4.17
	L. Tkanina	bez wkładki i wykładziny wewnętrznej	5L1	6.1.4.15
		pyłoszczelne	5L2	
		wodoodporne	5L3	
	M. Papier	wielowarstwowy	5M1	6.1.4.18
		wielowarstwowy, wodoodporny	5M2	
6. Opakowania złożone	H. Naczynia z tworzywa sztucznego	z zewnętrznym bębniem stalowym	6HA1	6.1.4.19
		z zewnętrzną klatką stalową lub skrzynią stalową	6HA2	

Rodzaj	Material	Kategoria	Kod	Podrozdział
		z zewnętrznym bębniem aluminiowym	6HB1	
		z zewnętrzną klatką aluminiową lub skrzynią aluminiową	6HB2	
		z zewnętrzną skrzynią drewnianą	6HC	
		z zewnętrznym bębniem ze sklejki	6HD1	
		z zewnętrzną skrzynią ze sklejki	6HD2	
		z zewnętrznym bębniem tekturowym	6HG1	
		z zewnętrzną skrzynią tekturową	6HG2	
		z zewnętrznym bębniem z tworzywa sztucznego	6HH1	
		z zewnętrzną skrzynią ze sztywnego tworzywa sztucznego	6HH2	
		P. Naczynia szklane, porcelanowe lub z kamionki	z zewnętrznym bębniem stalowym	
	z zewnętrzną klatką stalową lub skrzynią stalową		6PA2	
	z zewnętrznym bębniem aluminiowym		6PB1	
	z zewnętrzną klatką aluminiową lub skrzynią aluminiową		6PB2	
	z zewnętrzną skrzynią drewnianą		6PC	
	z zewnętrznym bębniem ze sklejki		6PD1	
	z zewnętrznym koszem wiklinowym		6PD2	
	z zewnętrznym bębniem tekturowym		6PG1	
	z zewnętrzną skrzynią tekturową		6PG2	
	z zewnętrznym opakowaniem ze spienionego tworzywa sztucznego		6PH1	
z zewnętrznym opakowaniem ze sztywnego tworzywa sztucznego	6PH2			
7. (Zarezerwowane)				
0. Opakowania metalowe lekkie	A. Stal	z wiekiem niezdejmowalnym	0A1	6.1.4.22
		Z wiekiem zdejmowalnym	0A2	

6.1.3 Oznakowanie

UWAGA 1: Znaki wskazują, że opakowanie, na którym są one umieszczone, odpowiada typowi konstrukcji, który przeszedł badania z wynikiem pozytywnym i odpowiada ono wymaganiom niniejszego działu dotyczącym wytwarzania tego opakowania, ale nie dotyczącym jego stosowania. Tym samym, znak nie jest wystarczający do stwierdzenia, że opakowanie może być stosowane do każdego materiału. Rodzaj opakowania (np. bęben stalowy), jego maksymalna pojemność i/lub masa, a także wymagania szczególne podane są dla każdego materiału w tabeli A w dziale 3.2.

UWAGA 2: Znaki mają być pomocne dla producentów opakowań, firm zajmujących się ich naprawą, użytkowników, przewoźników oraz właściwych władz. Dla stosowania nowego opakowania, znaki umożliwiają producentowi(-om) wskazanie typu opakowania oraz spełnionych przez nie wymagań w zakresie przeprowadzonych badań.

UWAGA 3: Znaki nie zawsze dostarczają pełnych danych dotyczących poziomu badań, itp.: jeżeli pojawi się potrzeba uwzględnienia dodatkowych danych, można odwołać się do certyfikatu badań, sprawozdań z badań lub wykazu opakowań, które przeszły badania z wynikiem pozytywnym. Na przykład, opakowanie ze znakiem X lub Y może być stosowane do materiałów, dla których ustalono grupę pakowania odpowiadającą niższemu stopniowi zagrożenia z dopuszczalną maksymalną wartością gęstości względnej¹ określoną przy przyjęciu współczynnika 1,5, albo 2,25, wskazanego odpowiednio w wymaganiach dotyczących badań podanych w 6.1.5. Oznacza to, że opakowania badane dla materiałów I grupy pakowania o gęstości względnej 1,2 mogą być stosowane do materiałów II grupy pakowania o gęstości względnej 1,8 lub do materiałów III grupy pakowania o gęstości względnej 2,7, pod warunkiem, że wszystkie kryteria są nadal spełnione dla materiału o wyższej gęstości względnej.

6.1.3.1 Każde opakowanie przeznaczone do stosowania zgodnie z ADR, powinno być zaopatrzone w trwałe i czytelne znaki, o wymiarach odpowiednich do wielkości opakowania i umieszczone w takim miejscu, aby było ono dobrze widoczne. Dla sztuk przesyłek o masie brutto większej niż 30 kg, znaki powinny być umieszczone lub powtórzone na wierzchu lub na boku opakowania. Wysokość liter, cyfr i symboli powinna wynosić nie mniej niż 12 mm, z wyjątkiem opakowań o pojemności 30 litrów lub 30 kg, lub mniejszej, dla których wysokość ta powinna wynosić nie mniej niż 6 mm, przy czym dla opakowań o pojemności 5 litrów lub 5 kg, lub mniejszej może być ona odpowiednio zmniejszona.

Znaki składają się z:

- (a) (i) symbolu Organizacji Narodów Zjednoczonych dla opakowań  ;

Symbol ten nie powinien być używany do innych celów niż potwierdzenie, że opakowanie, kontener do przewozu luzem elastyczny, cysterna przenośna lub MEGC spełniają odpowiednie wymagania działów 6.1, 6.2, 6.3, 6.5, 6.6, 6.7 lub 6.11. Symbol ten nie powinien być używany do opakowań, które odpowiadają warunkom uproszczonym podanym w 6.1.1.3, 6.1.5.3.1 (e), 6.1.5.3.5 (c), 6.1.5.4, 6.1.5.5.1 i 6.1.5.6 (patrz także (ii) poniżej) W przypadku opakowań metalowych, w miejsce tego symbolu dopuszcza się wytłaczanie dużych liter „UN”; lub

- (ii) symbolu „RID/ADR” dla opakowań złożonych (szkło, porcelana lub kamionka) oraz opakowań metalowych lekkich, odpowiadających warunkom

¹ Określenie „gęstość względna” (d) jest uważane za synonim „ciężaru właściwego” i będzie stosowane w innych miejscach niniejszego działu.

uproszczonym (patrz 6.1.1.3, 6.1.5.3.1 (e), 6.1.5.3.5 (c), 6.1.5.4, 6.1.5.5.1 i 6.1.5.6);

UWAGA: *Opakowania posiadające ten symbol są zatwierdzone do kolejowych, drogowych i wodnych-śródlądowych operacji transportowych będących przedmiotem przepisów odpowiednio RID, ADR i ADN. Nie muszą być one akceptowane do transportu innymi rodzajami transportu lub do kolejowych, drogowych i wodnych-śródlądowych operacji transportowych będących przedmiotem innych przepisów.*

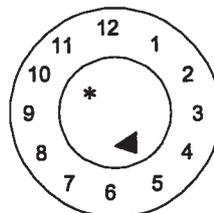
- (b) Kodu określającego typ opakowania zgodnie z 6.1.2;
- (c) Kodu składającego się z dwóch części:
- (i) litery określającej grupę(y) pakowania, dla której(ych) typ konstrukcji został zbadany z wynikiem pozytywnym:
- X dla I, II i III grupy pakowania;
Y dla II i III grupy pakowania;
Z tylko dla III grupy pakowania;
- (ii) dla opakowań bez opakowań wewnętrznych, przeznaczonych dla materiałów ciekłych, o wartości gęstości względnej, zaokrąglonej do jednej dziesiątej, dla której badany był typ konstrukcji, informacja ta może być pominięta, jeżeli gęstość względna jest nie większa niż 1,2; dla opakowań przeznaczonych do materiałów stałych lub opakowań wewnętrznych, należy podać ich maksymalną masę brutto w kg.

W przypadku opakowań metalowych lekkich, oznakowanych symbolem „RID/ADR” zgodnie z 6.1.3.1 (a) (ii), przeznaczonych do materiałów ciekłych o lepkości w temperaturze 23 °C przekraczającej 200 mm²/s, należy podać ich maksymalną masę brutto w kg;

- (d) Albo litery „S” wskazującej, że opakowanie przeznaczone jest do przewozu materiałów stałych lub opakowań wewnętrznych, albo wartości ciśnienia próbnego zaokrąglonej w dół do 10 kPa dla opakowań do materiałów ciekłych (innych niż opakowanie kombinowane), które przeszły z wynikiem pozytywnym próbę ciśnieniową hydrauliczną.

W przypadku opakowań metalowych lekkich, oznakowanych symbolem „RID/ADR” zgodnie z 6.1.3.1 (a) (ii), przeznaczonych do materiałów ciekłych o lepkości w temperaturze 23 °C przekraczającej 200 mm²/s, stosuje się literę S;

- (e) Dwóch ostatnich cyfr roku produkcji opakowania. Opakowania typów 1H i 3H, powinny być ponadto oznakowane miesiącem produkcji, które może być umieszczone w innym miejscu niż pozostałe znaki. W tym celu może być stosowany następujący znak:



- * W tym miejscu można umieścić dwie ostatnie cyfry roku produkcji. W takim przypadku, dwie cyfry roku produkcji znajdujące się w znaku zatwierdzenia typu oraz dwie cyfry roku produkcji znajdujące się w wewnętrznym okręgu zegara powinny być identyczne

UWAGA: *Dopuszczalne są również inne metody dostarczania najważniejszych wymaganych informacji w trwałej, widocznej i czytelnej formie.*

- (f) Znaku państwa, zatwierdzającego naniesienie oznakowania, wskazanego przez znak wyróżniający umieszczany na pojazdach w międzynarodowym ruchu drogowym²;
 - (g) Nazwy producenta lub inną identyfikację opakowania ustaloną przez właściwą władzę.
- 6.1.3.2 Dodatkowo, oprócz trwałych znaków określonych w 6.1.3.1, każdy nowy bęben metalowy o pojemności większej niż 100 litrów, powinien mieć naniesione na dnie oznakowanie określone w 6.1.3.1 (a) do (e), z podaniem, co najmniej, nominalnej grubości metalu użytego do wykonania korpusu (w mm, z dokładnością do 0,1 mm), naniesione w sposób trwały, (np. przez wytłoczenie). Jeżeli grubość nominalna wieka bębna metalowego jest mniejsza niż korpusu, to grubość nominalna wieka, korpusu i dna powinna być oznakowana na dnie w sposób trwały (np. przez wytłoczenie), np. „1,0-1,2-1,0” lub „0,9-1,0-1,0”. Grubość nominalna metalu powinna być określona zgodnie z odpowiednią normą ISO, np. ISO 3574:1999 dla stali. Oznakowanie podane w 6.1.3.1 (f) i (g) nie powinno być nanoszone w sposób trwały, za wyjątkiem podanym w 6.1.3.5.
- 6.1.3.3 Każde opakowanie, z wyjątkiem wymienionych w 6.1.3.2, nadające się do naprawy, powinno być zaopatrzone w stałe oznakowanie określone w 6.1.3.1 (a) do (e). Oznakowanie uznaje się za stałe, jeżeli wytrzymuje ono zabieg naprawy (np. poprzez wytłoczenie). W przypadku opakowań innych niż bębny metalowe o pojemności większej niż 100 litrów, to stałe oznakowanie można zastąpić inne trwałe znaki określone w 6.1.3.1.
- 6.1.3.4 W przypadku zmodernizowanych bębnow metalowych, o ile nie dokonano zmiany typu opakowania i nie wymieniono, ani nie usunięto integralnych części konstrukcji, wymagane oznakowanie nie musi być umieszczone na stałe. Każdy inny zmodernizowany bęben metalowy powinien posiadać trwałe znaki (np. przez wytłoczenie) na pokrywie lub na boku w sposób określony w 6.1.3.1 (a) do (e).
- 6.1.3.5 Bębny metalowe (np. ze stali nierdzewnej) przeznaczone do wielokrotnego użytku, mogą posiadać znaki w trwałej formie (np. przez wytłoczenie) w sposób określony w 6.1.3.1 (f) i (g).
- 6.1.3.6 Znaki zgodne z 6.1.3.1 są ważne tylko dla jednego typu konstrukcji lub serii typów konstrukcji. Ten sam typ konstrukcji może obejmować różne rodzaje wykończenia powierzchni.
„Seria typów konstrukcji” oznacza opakowania o takiej samej konstrukcji, grubości ścianek, wykonane z takiego samego materiału oraz o takim samym przekroju, które różnią się od zatwierdzonego typu konstrukcji jedynie zmniejszonymi wysokościami.
Zamknięcia naczyń powinny odpowiadać zamknięciom opisanym w sprawozdaniu z badania.
- 6.1.3.7 Znaki powinny być nanoszone w kolejności podanej w 6.1.3.1; każdy element znaku wymagany w niniejszym podrozdziale oraz, jeżeli jest to związane, także pod literami (h) do (j) podrozdziału 6.1.3.8, powinien być wyraźnie oddzielony, np. za pomocą kreski lub odstępu, tak aby był łatwy do identyfikacji. Przykłady patrz 6.1.3.11.

² Znak wyróżniający państwa rejestracji umieszczany na pojazdach silnikowych i przyczepach w międzynarodowym ruchu drogowym, np. zgodnie z Konwencją Genewską o ruchu drogowym z 1949 r. lub Konwencją Wiedeńską o ruchu drogowym z 1968 r.

Jakiegokolwiek dodatkowe znaki zatwierdzone przez właściwą władzę, nie powinny utrudniać identyfikacji znaków wymaganych w 6.1.3.1.

- 6.1.3.8 Przeprowadzający regenerację powinien po jej zakończeniu umieścić na opakowaniu trwałe znaki w kolejności, zawierające następujące dane:
- (h) Znak państwa, w którym przeprowadzono regenerację, wskazany przez znak wyróżniający umieszczany na pojazdach w międzynarodowym ruchu drogowym ²;
 - (i) Nazwę przeprowadzającego regenerację lub inną identyfikację opakowania ustaloną przez właściwą władzę;
 - (j) Rok, w którym przeprowadzono regenerację; literę „R”; oraz dodatkowo literę „L” w przypadku każdego opakowania, które z wynikiem pozytywnym przeszło próbę szczelności zgodnie z 6.1.1.3.
- 6.1.3.9 Jeżeli, po regeneracji bębna metalowego, nie są widoczne na jego wieku lub boku znaki wymagane w 6.1.3.1 (a) do (d), to przeprowadzający regenerację powinien je umieścić w sposób trwały, uzupełniając je znakami wymaganymi w 6.1.3.8 (h), (i) i (j). Naniesione znaki nie mogą wskazywać wyższych właściwości eksploatacyjnych od określonych dla zbadanego i oznakowanego oryginalnego typu konstrukcji.
- 6.1.3.10 Opakowania wyprodukowane z odzyskanego tworzywa sztucznego, określone w rozdziale 1.2.1, powinny być oznakowane literami „REC”. Znak ten powinien być umieszczony obok znaków określonych w 6.1.3.1.

6.1.3.11 Przykłady oznakowania NOWYCH opakowań

	4G/Y145/S/02 NL/VL823	zgodnie z 6.1.3.1 (a) (i), (b), (c), (d) i (e) zgodnie z 6.1.3.1 (f) i (g)	dla nowej skrzyni tekturowej
	1A1/Y1.4/150/98 NL/VL824	zgodnie z 6.1.3.1 (a) (i), (b), (c), (d) i (e) zgodnie z 6.1.3.1 (f) i (g)	dla nowego bębna stalowego do materiałów ciekłych
	1A2/Y150/S/01 NL/VL825	zgodnie z 6.1.3.1 (a) (i), (b), (c), (d) i (e) zgodnie z 6.1.3.1 (f) i (g)	dla nowego bębna stalowego do materiałów stałych lub opakowań wewnętrznych
	4HW/Y136/S/98 NL/VL826	zgodnie z 6.1.3.1 (a) (i), (b), (c), (d) i (e) zgodnie z 6.1.3.1 (f) i (g)	dla nowej skrzyni z tworzyw sztucznych o równoważnej charakterystyce
	1A2/Y/100/01 USA/MM5	zgodnie z 6.1.3.1 (a) (i), (b), (c), (d) i (e) zgodnie z 6.1.3.1 (f) i (g)	dla bębna stalowego przerobionego do materiałów ciekłych
	RID/ADR/0A1/Y100/89	zgodnie z 6.1.3.1 (a) (ii), (b), (c), (d) i (e)	dla nowego opakowania

² Znak wyróżniający państwa rejestracji umieszczany na pojazdach silnikowych i przyczepach w międzynarodowym ruchu drogowym, np. zgodnie z Konwencją Genewską o ruchu drogowym z 1949 r. lub Konwencją Wiedeńską o ruchu drogowym z 1968 r.

NL/VL123	zgodnie z 6.1.3.1 (f) i (g)	lekkiego metalowego z wiekiem niezdemowalnym
RID/ADR/0A2/Y20/S/04 NL/VL124	zgodnie z 6.1.3.1 (a) (ii), (b), (c), (d) i (e) zgodnie z 6.1.3.1 (f) i (g)	dla nowego opakowania lekkiego metalowego z wiekiem zdejmowalnym do materiałów stałych lub ciekłych o lepkości w 23 °C wyższej niż 200 mm ² /s

6.1.3.12 *Przykłady oznakowania opakowań ZREGENEROWANYCH*



1A1/Y1.4/150/97 zgodnie z 6.1.3.1 (a) (i), (b), (c), (d) i (e)
NL/RB/01 RL zgodnie z 6.1.3.8 (h), (i) i (j)



1A2/Y150/S/99 zgodnie z 6.1.3.1 (a) (i), (b), (c), (d) i (e)
USA/RB/00 R zgodnie z 6.1.3.8 (h), (i) i (j)

6.1.3.13 *Przykład oznakowania opakowania AWARYJNEGO*



1A2T/Y300/S/01 zgodnie z 6.1.3.1 (a) (i), (b), (c), (d) i (e)
USA/abc zgodnie z 6.1.3.1 (f) i (g)

UWAGA: Oznakowanie, którego przykłady podano w 6.1.3.11, 6.1.3.12 i 6.1.3.13, może być umieszczone w jednym lub w kilku wierszach, pod warunkiem zachowania prawidłowej kolejności.

6.1.3.14 *Świadectwo*

Przez naniesienie znaków zgodnie z 6.1.3.1, potwierdza się, że opakowania produkowane seryjnie odpowiadają zatwierdzonemu typowi konstrukcji, a wymagania podane w zatwierdzeniu zostały spełnione.

6.1.4 **Wymagania dotyczące opakowań**

6.1.4.0 *Wymagania ogólne*

Przenikanie substancji zawartej w opakowaniu nie powinno stwarzać zagrożenia w normalnych warunkach przewozu.

6.1.4.1 *Bębny stalowe*

1A1 z wiekiem niezdemowalnym
1A2 z wiekiem zdejmowalnym

6.1.4.1.1 Korpus i dna powinny być wykonane z odpowiedniej blachy stalowej; o grubości dostosowanej do pojemności i przeznaczenia bębna.

UWAGA: W przypadku bębnow ze stali węglowych, stale „odpowiednie” określone są w normie ISO 3573:1999 „Blacha. Stal walcowana na zimno o jakości handlowej i konstrukcyjnej” oraz w normie ISO 3574:1999 „Blacha. Stal walcowana na zimno o jakości handlowej i konstrukcyjnej”. Dla bębnow ze stali węglowych o pojemności mniejszej niż 100 litrów, poza powyższymi normami, stale „odpowiednie” określone są

dodatkowo w normach ISO 11949:1995 „Blacha walcowana na zimno ocynowana elektrolitycznie”, ISO 11950:1995 „Stal walcowana na zimno chromowana elektrolitycznie/pokryta zielenią chromową” i ISO 11951:1995 „Blacha czarna walcowana na zimno w kręgach do produkcji blachy ocynowanej albo chromowanej elektrolitycznie/pokrytej zielenią chromową”.

- 6.1.4.1.2 Złącza korpusu bębnow, o zawartości nominalnej powyżej 40 litrów materiałów ciekłych, powinny być spawane. Złącza korpusu bębnow do przewozu materiałów stałych lub materiałów ciekłych o pojemności nominalnej 40 litrów lub mniejszej, powinny być łączone mechanicznie lub spawane.
- 6.1.4.1.3 Obrzeża powinny być łączone mechanicznie lub spawane. Mogą być zastosowane oddzielne pierścienie wzmacniające.
- 6.1.4.1.4 Korpusy bębnow o pojemności większej niż 60 litrów powinny mieć, co najmniej dwie wytłoczone lub nałożone obręcze do przetaczania. Jeżeli obręcze są nałożone, to powinny być ściśle dopasowane do korpusu i zamocowane w taki sposób, aby nie mogły się przemieszczać. Obręcze do przetaczania nie powinny być spawane punktowo.
- 6.1.4.1.5 Średnica otworów do napełniania, opróżniania i odpowietrzania w korpusach i dnach bębnow z wiekiem niezdemowalnym (1A1) nie powinna być większa niż 7 cm. Bębny z większymi otworami są uważane za bębny z wiekiem zdejmowalnym (1A2). Zamknięcia otworów w korpusach i dnach bębnow z wiekiem zdejmowalnym powinny być zaprojektowane i wykonane w taki sposób, aby pozostawały zabezpieczone i szczelne w normalnych warunkach przewozu. Kołnierze zamykające mogą być łączone mechanicznie lub spawane na stałe. Jeżeli zamknięcia nie zapewniają szczelności, to powinny być zastosowane uszczelki lub inne elementy uszczelniające.
- 6.1.4.1.6 Zamknięcia bębnow z wiekiem zdejmowalnym (1A2) powinny być zaprojektowane i wykonane w taki sposób, aby pozostawały zabezpieczone i szczelne w normalnych warunkach przewozu. Do wszystkich zdejmowalnych wiek powinny być stosowane uszczelki lub inne elementy uszczelniające.
- 6.1.4.1.7 Jeżeli materiały konstrukcyjne korpusów, den, zamknięć i armatury nie są zgodne z przewożoną zawartością, to powinny być zastosowane odpowiednie powłoki ochronne lub wykładziny. Powinny one zachowywać swoje właściwości ochronne w normalnych warunkach przewozu.
- 6.1.4.1.8 Maksymalna pojemność bębnow: 450 litrów.
- 6.1.4.1.9 Maksymalna masa netto: 400 kg.

6.1.4.2 Bębny aluminiowe

- 1B1 z wiekiem niezdemowalnym
- 1B2 z wiekiem zdejmowalnym

- 6.1.4.2.1 Korpus i dna powinny być wykonane z aluminium o czystości, nie mniej niż 99% lub ze stopu aluminium. Rodzaj materiału i jego grubość powinny być dostosowane do pojemności i przeznaczenia bębna.
- 6.1.4.2.2 Wszystkie połączenia powinny być spawane. Jeżeli występują połączenia obrzeży, to powinny być one wzmocnione dodatkowymi pierścieniami.
- 6.1.4.2.3 Korpusy bębnow o pojemności większej niż 60 litrów powinny mieć, co najmniej dwie wytłoczone lub nałożone obręcze do przetaczania. Jeżeli obręcze są nałożone, to

powinny być ściśle dopasowane do korpusu i zamocowane w taki sposób, aby nie mogły się przemieszczać. Obręcze do przetaczania nie powinny być spawane punktowo.

- 6.1.4.2.4 Średnica otworów do napełniania, opróżniania i odpowietrzania w korpusach i dnach bębnow z wiekiem niezdejmowalnym (1B1) nie powinna być większa niż 7 cm. Bębny z większymi otworami są uważane za bębny z wiekiem zdejmowalnym (1B2). Zamknięcia otworów w korpusie i dnach bębnow z wiekiem zdejmowalnym powinny być zaprojektowane i wykonane w taki sposób, aby pozostawały zabezpieczone i szczelne w normalnych warunkach przewozu. Kołnierze zamykające mogą być łączone mechanicznie lub spawane na stałe. Jeżeli zamknięcia nie zapewniają szczelności, to powinny być zastosowane uszczelki lub inne elementy uszczelniające.
- 6.1.4.2.5 Zamknięcia bębnow z wiekiem zdejmowalnym (1B2) powinny być zaprojektowane i wykonane w taki sposób, aby pozostawały zabezpieczone i szczelne w normalnych warunkach przewozu. Do wszystkich zdejmowalnych wiek powinny być stosowane uszczelki lub inne elementy uszczelniające.
- 6.1.4.2.6 Maksymalna pojemność bębnow: 450 litrów.
- 6.1.4.2.7 Maksymalna masa netto: 400 kg.
- 6.1.4.3 *Bębny metalowe inne niż stalowe lub aluminiowe***
- 1N1 z wiekiem niezdejmowalnym
1N2 z wiekiem zdejmowalnym
- 6.1.4.3.1 Korpus i dna powinny być wykonane z metalu lub stopu metalu innego niż stal lub aluminium. Rodzaj materiału i jego grubość powinny być dostosowane do pojemności i przeznaczenia bębna.
- 6.1.4.3.2 Jeżeli występują połączenia obrzeży, to powinny być one wzmocnione dodatkowymi pierścieniami. Wszystkie występujące połączenia powinny być wykonane w technologii odpowiedniej dla danego metalu lub stopu (spawane, lutowane, itp.).
- 6.1.4.3.3 Korpusy bębnow o pojemności większej niż 60 litrów powinny mieć co najmniej dwie wytłoczone lub nałożone obręcze do przetaczania. Jeżeli obręcze są nałożone, to powinny być ściśle dopasowane do korpusu i zamocowane w taki sposób, aby nie mogły się przemieszczać. Obręcze do przetaczania nie powinny być spawane punktowo.
- 6.1.4.3.4 Średnica otworów do napełniania, opróżniania i odpowietrzania w korpusach i dnach bębnow z wiekiem niezdejmowalnym (1N1) nie powinna być większa niż 7 cm. Bębny z większymi otworami są uważane za bębny z wiekiem zdejmowalnym (1N2). Zamknięcia otworów w korpusie i dnach bębnow z wiekiem zdejmowalnym powinny być zaprojektowane i wykonane w taki sposób, aby pozostawały zabezpieczone i szczelne w normalnych warunkach przewozu. Kołnierze zamykające powinny być łączone na stałe (spawane, lutowane itp.), wykonane w technologii odpowiedniej dla danego metalu lub stopu. Jeżeli zamknięcia nie zapewniają szczelności, to powinny być zastosowane uszczelki lub inne elementy uszczelniające.
- 6.1.4.3.5 Zamknięcia bębnow z wiekiem zdejmowalnym (1N2) powinny być zaprojektowane i wykonane w taki sposób, aby pozostawały zabezpieczone i szczelne w normalnych warunkach przewozu. Do wszystkich zdejmowalnych wiek powinny być stosowane uszczelki lub inne elementy uszczelniające.
- 6.1.4.3.6 Maksymalna pojemność bębnow: 450 litrów.
- 6.1.4.3.7 Maksymalna masa netto: 400 kg.

6.1.4.4 Kanistry stalowe lub aluminiowe

- 3A1 stalowe z wiekiem niezdemowalnym
- 3A2 stalowe z wiekiem zdejmowalnym
- 3B1 aluminiowe z wiekiem niezdemowalnym
- 3B2 aluminiowe z wiekiem zdejmowalnym

- 6.1.4.4.1 Korpus i dna powinny być wykonane z blachy stalowej, aluminium o czystości, nie mniej niż 99% lub ze stopu aluminium. Rodzaj materiału i jego grubość powinny być dostosowane do pojemności i przeznaczenia kanistra.
- 6.1.4.4.2 Obrzeża kanistrów stalowych powinny być łączone mechanicznie lub spawane. Połączenia korpusu kanistrów stalowych, zawierających ponad 40 litrów materiałów ciekłych, powinny być spawane. Połączenia korpusu kanistrów stalowych, o pojemności 40 litrów lub mniej, powinny być łączone mechanicznie lub spawane. Wszystkie połączenia w kanistrach aluminiowych powinny być spawane. Jeżeli występują połączenia obrzeży, to powinny być one wzmocnione dodatkowym pierścieniem.
- 6.1.4.4.3 Średnica otworów w kanistrach z wiekiem niezdemowalnym (3A1 i 3B1) nie powinna być większa niż 7 cm. Kanistry z większymi otworami są uważane za kanistry z wiekiem zdejmowalnym (3A2 i 3B2). Zamknięcia powinny być zaprojektowane i wykonane w taki sposób, aby pozostawały zabezpieczone i szczelne w normalnych warunkach przewozu. Jeżeli same zamknięcia nie zapewniają szczelności, to powinny być zastosowane uszczelki lub inne elementy uszczelniające.
- 6.1.4.4.4 Jeśli materiały konstrukcyjne korpusów, den, zamknięć i armatury nie są zgodne z przewożoną zawartością, to powinny być zastosowane powłoki ochronne lub wykładziny. Powinny one zachowywać swoje właściwości ochronne w normalnych warunkach przewozu.
- 6.1.4.4.5 Maksymalna pojemność kanistra: 60 litrów.
- 6.1.4.4.6 Maksymalna masa netto: 120 kg.

6.1.4.5 Bębny ze sklejki

1D

- 6.1.4.5.1 Użyte drewno powinno być dobrze wysezonowane, suche i wolne od wad mogących ograniczyć przydatność bębna do przewidywanego zastosowania. Jeżeli do produkcji den używany jest inny materiał niż sklejka, to powinien on mieć właściwości równoważne sklejkce.
- 6.1.4.5.2 Sklejka stosowana na korpus powinna mieć, co najmniej 2 warstwy, a stosowana na dna - co najmniej 3 warstwy; warstwy powinny być dokładnie sklejone klejem wodoodpornym tak, aby ich włókna były skrzyżowane.
- 6.1.4.5.3 Korpus i dna oraz ich połączenia powinny być dostosowane do pojemności i przeznaczenia bębna.
- 6.1.4.5.4 Dla uniknięcia ubytku zawartości przez szczeliny, wieka powinny być pokryte papierem pakowym (natronowym) lub innym równoważnym materiałem, który powinien dokładnie przylegać do wieka i wystawać na zewnątrz na całym jego obwodzie.
- 6.1.4.5.5 Maksymalna pojemność bębnow: 250 litrów.
- 6.1.4.5.6 Maksymalna masa netto: 400 kg.

- 6.1.4.6** *(Skreślony)*
- 6.1.4.7** ***Bębny tekturowe***
1G
- 6.1.4.7.1 Korpus powinien być wykonany z kilku warstw grubego papieru lub tektury (niefalistej), mocno sklejonych lub laminowanych. Korpus może zawierać jedną lub kilka warstw ochronnych z bitumu, parafinowanego papieru natronowego, folii metalowej, tworzyw sztucznych, itp.
- 6.1.4.7.2 Dna powinny być wykonane z drewna, tektury, metalu, sklejki, tworzywa sztucznego lub innego odpowiedniego materiału. Mogą być one pokryte jedną lub kilkoma warstwami ochronnymi z bitumu, parafinowanego papieru natronowego, folii metalowej, tworzyw sztucznych, itp.
- 6.1.4.7.3 Korpus, dna i połączenia bębna powinny być dostosowane do jego pojemności i przeznaczenia.
- 6.1.4.7.4 Gotowe opakowanie powinno być wystarczająco wodoodporne, aby nie wystąpiło jego rozwarstwienie w normalnych warunkach przewozu.
- 6.1.4.7.5 Maksymalna pojemność bębna: 450 litrów.
- 6.1.4.7.6 Maksymalna masa netto: 400 kg.
- 6.1.4.8** ***Bębny i kanistry z tworzywa sztucznego***
1H1 bębny z wiekiem niezdemowalnym
1H2 bębny z wiekiem zdejmowalnym
3H1 kanistry z wiekiem niezdemowalnym
3H2 kanistry z wiekiem zdejmowalnym
- 6.1.4.8.1 Opakowanie powinno być wykonane z odpowiedniego tworzywa sztucznego i charakteryzować się dostateczną wytrzymałością odpowiednio do jego pojemności i przeznaczenia. Z wyjątkiem odzyskanego tworzywa sztucznego, określonego w 1.2.1, do produkcji opakowań nie mogą być używane inne materiały odpadowe niż pozostałości produkcyjne lub zmielone odpady pochodzące z tego samego procesu wytwarzania. Opakowanie powinno być odpowiednio wytrzymałe na starzenie i degradację powodowaną zarówno przewożonymi materiałami, jak również promieniowaniem ultrafioletowym. Przenikanie materiału zawartego w sztuce przesyłki lub odzyskane tworzywo sztuczne użyte do produkcji nowego opakowania nie powinny stwarzać zagrożenia w normalnych warunkach przewozu.
- 6.1.4.8.2 Jeżeli wymagana jest ochrona przed promieniowaniem ultrafioletowym, to powinna być ona dokonana poprzez dodanie sadzy, innych odpowiednich pigmentów lub inhibitorów. Dodatki te powinny być dostosowane do zawartości opakowania i zachowywać skuteczność w czasie całego okresu jego użytkowania. W przypadku użycia sadzy, pigmentów lub inhibitorów innych niż użyte do produkcji badanego typu konstrukcji opakowania, można zrezygnować z ponownych badań, jeżeli ich zawartość masowa nie przekracza 2% dla sadzy lub 3% dla pigmentów; zawartość inhibitorów stosowanych w celu ochrony przed promieniowaniem ultrafioletowym nie jest ograniczona.
- 6.1.4.8.3 Dodatki, stosowane do celów innych niż ochrona przed promieniowaniem ultrafioletowym, mogą wchodzić w skład tworzywa sztucznego pod warunkiem, że nie osłabiają one właściwości chemicznych i fizycznych materiału opakowania. W tym przypadku przeprowadzenie nowych badań nie jest wymagane.

- 6.1.4.8.4 Grubość ścianek powinna być w każdym miejscu opakowania dostosowana do jego zawartości i przeznaczenia, przy czym należy uwzględnić również obciążenia, na jakie mogą być narażone poszczególne miejsca.
- 6.1.4.8.5 Średnica otworów do napełniania, opróżniania i odpowietrzania w korpusie i dnach bębnow z wiekiem niezdemowalnym (1H1) oraz kanistrów z wiekiem niezdemowalnym (3H1) nie powinna przekraczać 7 cm. Bębny i kanistry o większych średnicach otworów uważane są odpowiednio za bębny i kanistry z wiekiem zdemowalnym (1H2 i 3H2). Zamknięcia otworów w korpusach lub dnach bębnow i kanistrów powinny być zaprojektowane i wykonane w taki sposób, aby pozostawały zabezpieczone i szczelne w normalnych warunkach przewozu. Jeżeli same zamknięcia nie zapewniają szczelności, to powinny być zastosowane uszczelki lub inne elementy uszczelniające.
- 6.1.4.8.6 Zamknięcia bębnow i kanistrów z wiekiem zdemowalnym (1H2 i 3H2) powinny być zaprojektowane i wykonane w taki sposób, aby pozostawały zabezpieczone i szczelne w normalnych warunkach przewozu. Jeżeli bębny lub kanistry są zaprojektowane w taki sposób, że po prawidłowym zamknięciu wieka nie zapewniają szczelności, to we wszystkich wiekach zdemowalnych powinny być stosowane uszczelki.
- 6.1.4.8.7 Maksymalna dopuszczalna przepuszczalność dla materiałów zapalnych ciekłych wynosi 0,008 g/(l × h) przy 23 °C (patrz 6.1.5.7).
- 6.1.4.8.8 Jeżeli do produkcji nowych opakowań stosowane są odzyskane tworzywa sztuczne, to właściwości tych tworzyw powinny być regularnie potwierdzane i dokumentowane jako część programu zapewnienia jakości uznanego przez właściwą władzę. Program ten powinien zawierać zapis dotyczący właściwego sortowania wstępnego oraz sprawdzania każdej partii odzyskanego tworzywa sztucznego pod kątem właściwej szybkości płynięcia jego stopu, gęstości i wytrzymałości na rozerwanie, wymaganych dla typu konstrukcji opakowania produkowanego z takiego tworzywa. Z tego względu niezbędna jest wiedza o materiale konstrukcyjnym opakowań, z których uzyskano zregenerowane tworzywo sztuczne oraz o ich poprzednich zawartościach mogących zmniejszyć wytrzymałość nowych opakowań wyprodukowanych z takiego materiału. Ponadto, program zapewnienia jakości stosowany przez producenta opakowań zgodnie z 6.1.1.4, powinien obejmować przeprowadzenie przewidzianego w 6.1.5 badania wytrzymałości typu konstrukcji dla opakowań wyprodukowanych z każdej partii odzyskanego tworzywa sztucznego. W takich badaniach wytrzymałość opakowania na pętrzenie może być sprawdzona za pomocą równoważnej metody ściskania dynamicznego, zastosowanej zamiast obciążania statycznego.
- UWAGA: Norma ISO 16103:2005 – „Opakowania – Opakowania do transportu materiałów niebezpiecznych - Tworzywa sztuczne do recyklingu” dostarcza dodatkowych informacji dotyczących procedur postępowania przy zatwierdzaniu zastosowania recyklingu tworzyw sztucznych.*
- | | | | |
|------------|--|------------|-------------|
| 6.1.4.8.9 | Maksymalna pojemność bębnow i kanistrów: | 1H1 i 1H2: | 450 litrów, |
| | | 3H1 i 3H2: | 60 litrów. |
| 6.1.4.8.10 | Maksymalna masa netto: | 1H1 i 1H2: | 400 kg, |
| | | 3H1 i 3H2: | 120 kg. |

6.1.4.9 Skrzynie drewniane

4C1 zwykle

4C2 ze ścianami pyłoszczelnymi

6.1.4.9.1 Użyte drewno powinno być dobrze wysezonowane, suche i wolne od wad mogących znacznie ograniczyć wytrzymałość każdego elementu skrzyni. Wytrzymałość stosowanego materiału i rodzaj konstrukcji powinny być dostosowane do pojemności i przeznaczenia skrzyni. Wieko i dno mogą być wykonane z materiału drewnopochodnego odpornego na wodę jak: sklejka, płyta pilśniowa lub inny odpowiedni materiał.

6.1.4.9.2 Połączenia powinny być odporne na drgania występujące w normalnych warunkach przewozu. W miarę możliwości należy unikać wbijania gwoździ w zewnętrzne włókna desek. Połączenia narażone na silne naprężenia powinny być wykonane przy użyciu zagiętych lub spiralnych gwoździ lub innych równoważnych połączeń.

6.1.4.9.3 Skrzynie 4C2: każdy element skrzyni powinien być wykonany z jednego kawałka drewna lub być jemu równoważny. Elementy uważane są za równoważne wykonanym z jednego kawałka drewna, jeżeli są łączone za pomocą klejenia jednym z następujących sposobów: Lindermanna (na jaskółczy ogon), na wpust i pióro, na zakładkę lub na styk z zastosowaniem na każdym połączeniu, co najmniej dwóch wzmocnień metalowych.

6.1.4.9.4 Maksymalna masa netto: 400 kg.

6.1.4.10 Skrzynie ze sklejki

4D

6.1.4.10.1 Stosowana sklejka powinna składać się, co najmniej z 3 warstw. Powinna być ona wykonana z arkuszy dobrze wysezonowanych, otrzymanych przez łuszczenie, skrawanie lub piłowanie, suchych i wolnych od wad mogących znacznie ograniczyć trwałość skrzyni. Wszystkie warstwy powinny być sklejone klejem wodoodpornym. Do produkcji skrzyń łącznie ze sklejką, mogą być stosowane również inne odpowiednie materiały. Skrzynie powinny być mocno złączone za pomocą gwoździ lub mocowane na narożach kątowych lub na krawędziach, albo łączone za pomocą innych odpowiednich środków.

6.1.4.10.2 Maksymalna masa netto: 400 kg.

6.1.4.11 Skrzynie z materiału drewnopochodnego

4F

6.1.4.11.1 Ścianki skrzyń powinny być wykonane z materiału drewnopochodnego odpornego na wodę takiego jak: płyta pilśniowa, wiórowa lub innego podobnego typu. Wytrzymałość stosowanego materiału i rodzaj konstrukcji powinny być odpowiednie do pojemności i przeznaczenia skrzyni.

6.1.4.11.2 Pozostałe części skrzyń mogą być wykonane z innych odpowiednich materiałów.

6.1.4.11.3 Części skrzyń powinny być łączone za pomocą odpowiednich środków.

6.1.4.11.4 Maksymalna masa netto: 400 kg.

6.1.4.12 Skrzynie tekturowe

4G

- 6.1.4.12.1 Skrzynie powinny być wykonane z dobrej jakości tektury litej lub tektury falistej (trójwarstwowej lub wielowarstwowej), dostosowanej do ich pojemności i przeznaczenia. Odporność warstwy zewnętrznej na działanie wody powinna być taka, aby wzrost masy podczas trwającego 30 minut badania na chłonność wody metodą Cobb'a nie był większy niż 155 g/m^2 (patrz norma ISO 535:1991). Tektura powinna być odpowiednio wytrzymała na zginanie. Tektura powinna być w taki sposób wykrojona, uformowana bez nacięć i dopasowana, aby zapewnić montaż bez pęknięć, zniszczenia powierzchni lub nadmiernego wyginania. Wierzchołki tektury falistej powinny być trwale przyklejone do arkuszy gładkich.
- 6.1.4.12.2 Czoła skrzyń mogą być zaopatrzone w drewnianą ramę lub w inny odpowiedni materiał, albo wykonane w całości z drewna lub z innego odpowiedniego materiału. Dopuszcza się również stosowanie wzmocnień z listew drewnianych lub innych odpowiednich materiałów.
- 6.1.4.12.3 Połączenia korpusów skrzyń powinny być wykonane za pomocą taśmy klejącej, sklejone na zakładkę lub zszyte na zakładkę spinkami metalowymi. Złącza na zakładkę powinny być wykonane z odpowiednim zapasem.
- 6.1.4.12.4 Jeżeli zamknięcie jest wykonane przez sklejenie lub oklejenie taśmą, to użyty klej powinien być wodoodporny.
- 6.1.4.12.5 Wymiary skrzyń powinny być dostosowane do ich zawartości.
- 6.1.4.12.6 Maksymalna masa netto: 400 kg.

6.1.4.13 Skrzynie z tworzywa sztucznego

4H1 skrzynie z tworzywa sztucznego spienionego

4H2 skrzynie ze sztywnego tworzywa sztucznego

- 6.1.4.13.1 Skrzynia powinna być wykonana z odpowiedniego tworzywa sztucznego. Wytrzymałość skrzyni powinna być dostosowana do jej pojemności i przeznaczenia. Powinna być ona wystarczająco odporna na starzenie się i degradację spowodowaną działaniem przewożonego materiału oraz promieniowaniem ultrafioletowym.
- 6.1.4.13.2 Skrzynia ze spienionego tworzywa sztucznego powinna składać się z dwóch uformowanych części: części dolnej z gniazdami dla opakowań wewnętrznych i części górnej przykrywającej część dolną. Obie części powinny być wykonane w taki sposób, aby opakowania wewnętrzne były ściśle dopasowane. Zamknięcia opakowań wewnętrznych nie powinny stykać się z powierzchnią wewnętrzną górnej części skrzyni.
- 6.1.4.13.3 Przy nadawaniu do przewozu, skrzynie z tworzywa spienionego powinny być zamknięte taśmą samoprzylepną odporną na rozciąganie, dostatecznie zapobiegającą otwarciu się skrzyni. Taśma samoprzylepna powinna być odporna na warunki atmosferyczne, a zawarte w niej środki wiążące powinny być odpowiednie do spienionego tworzywa skrzyni. Mogą być również stosowane inne sposoby zamykania pod warunkiem, że zapewniają co najmniej taką samą skuteczność.
- 6.1.4.13.4 Jeżeli dla skrzyń ze sztywnego tworzywa sztucznego wymagana jest ochrona przed promieniowaniem ultrafioletowym, to powinna być ona zrealizowana poprzez dodanie sadzy, innych odpowiednich pigmentów lub inhibitorów. Dodatki te powinny być dostosowane do zawartości opakowania i zachowywać skuteczność w czasie całego

6.1.4.15 Worki z tkaniny

- 5L1 bez wykładziny wewnętrznej lub powłoki
- 5L2 pyłoszczelne
- 5L3 wodoodporne

6.1.4.15.1 Użyte tkaniny powinny być dobrej jakości. Wytrzymałość tkaniny i wykonanie worka powinny być dostosowane do jego zawartości i przeznaczenia.

6.1.4.15.2 Worki pyłoszczelne 5L2: worek powinien być wykonany jako pyłoszczelny, np. przez zastosowanie:

- (a) Papieru przyklejonego do wewnętrznej powierzchni worka za pomocą wodoodpornego środka wiążącego, np. bitumu; lub
- (b) Foliai z tworzywa sztucznego przyklejonej do wewnętrznej powierzchni worka; lub
- (c) Jednej lub kilku wewnętrznych wykładzin papierowych lub z tworzywa sztucznego.

6.1.4.15.3 Worki wodoodporne 5L3: worek powinien być wykonany jako nieprzepuszczalny dla wilgoci, np. przez zastosowanie:

- (a) Oddzielnych wewnętrznych wykładzin z wodoodpornego papieru (np. parafinowanego papieru natronowego, papieru bitumowanego lub papieru natronowego powleczonego tworzywem); lub
- (b) Foliai z tworzywa sztucznego przyklejonej do wewnętrznej powierzchni worka; lub
- (c) Jednej lub kilku wewnętrznych wykładzin z tworzywa sztucznego.

6.1.4.15.4 Maksymalna masa netto: 50 kg.

6.1.4.16 Worki z tkaniny z tworzywa sztucznego

- 5H1 bez wykładziny wewnętrznej lub powłoki
- 5H2 pyłoszczelne
- 5H3 wodoodporne

6.1.4.16.1 Worki powinny być wykonane z rozciągliwych taśm lub z rozciągliwych pojedynczych nitek z odpowiedniego tworzywa sztucznego. Wytrzymałość użytego materiału i wykonanie worka powinny być dostosowane do jego pojemności i przeznaczenia.

6.1.4.16.2 Przy stosowaniu płaskich brytów tkaniny worki powinny być wykonane za pomocą zszywania lub innego sposobu zapewniającego zamknięcie dna i jednego boku. Jeżeli tkanina jest w kształcie rękawa, to dno worka powinno być zamknięte przez zszywanie, tkanie lub w inny sposób zapewniający taką samą wytrzymałość.

6.1.4.16.3 Worki pyłoszczelne 5H2: worek powinien być wykonany jako pyłoszczelny, np. przez zastosowanie:

- (a) Papieru lub folii z tworzywa sztucznego przytwierdzonego do wewnętrznej powierzchni worka lub
- (b) Jednej lub kilku wewnętrznych wykładzin papierowych lub z tworzywa sztucznego.

- 6.1.4.16.4 Worki wodoodporne 5H3: worek powinien być wykonany jako nieprzepuszczalny dla wilgoci, np. przez zastosowanie:
- (a) Oddzielnych wewnętrznych wykładzin z papieru wodoodpornego, (np. parafinowanego papieru natronowego, obustronnie bitumowanego lub powleczonego tworzywem sztucznym) lub
 - (b) Foli z tworzywa sztucznego przytwierdzonej do wewnętrznej lub zewnętrznej powierzchni worka lub
 - (c) Jednej lub kilku wewnętrznych wykładzin z tworzywa sztucznego.
- 6.1.4.16.5 Maksymalna masa netto: 50 kg.
- 6.1.4.17 *Worki z folii z tworzywa sztucznego***
5H4
- 6.1.4.17.1 Worki powinny być wykonane z odpowiedniego tworzywa sztucznego. Wytrzymałość użytego materiału i wykonanie worka powinny być dostosowane do jego pojemności i przeznaczenia. Szwy i zamknięcia worka powinny być odporne na obciążenia i wstrząsy, mogące występować w normalnych warunkach przewozu.
- 6.1.4.17.2 Maksymalna masa netto: 50 kg.
- 6.1.4.18 *Worki papierowe***
5M1 wielowarstwowe
5M2 wielowarstwowe, wodoodporne
- 6.1.4.18.1 Worki powinny być wykonane z, co najmniej 3 warstw odpowiedniego papieru natronowego lub innego równie mocnego, przy czym warstwa środkowa może być wykonana z tkaniny siatkowej skleionej z warstwami zewnętrznymi. Wytrzymałość papieru i wykonanie worków powinny być dostosowane do ich pojemności i przeznaczenia. Szwy i zamknięcia worków powinny być pyłoszczelne.
- 6.1.4.18.2 Worki 5M2: dla uniemożliwienia przedostawania się wilgoci, worek składający się z czterech lub więcej warstw, powinien być wykonany jako wodoodporny przez zastosowanie warstwy wodoodpornej, jako jednej z dwóch zewnętrznych warstw, albo zastosowanie powłoki wodoodpornej, wykonanej z odpowiedniego materiału zabezpieczającego, umieszczonej pomiędzy dwiema zewnętrznymi warstwami. Worek trzywarstwowy wykonuje się jako wodoodporny przez zastosowanie wodoodpornej warstwy zewnętrznej. Jeżeli występuje zagrożenie niebezpieczną reakcją zawartości worka z wilgocią lub ładunek pakowany jest w stanie wilgotnym, to worek powinien mieć od strony wewnętrznej warstwę lub powłokę wodoszczelną, np. podwójnie smołowany lub pokryty tworzywem sztucznym papier natronowy, powłokę z tworzywa sztucznego naniesioną na wewnętrzną powierzchnię worka, albo jedną lub więcej wykładzin wewnętrznych z tworzywa sztucznego. Szwy i zamknięcia powinny być wodoszczelne.
- 6.1.4.18.3 Maksymalna masa netto: 50 kg.
- 6.1.4.19 *Opakowania złożone (tworzywo sztuczne)***
- 6HA1 naczynie z tworzywa sztucznego z zewnętrznym bębniem stalowym
 - 6HA2 naczynie z tworzywa sztucznego z zewnętrznym koszem stalowym lub z zewnętrzną skrzynią stalową
 - 6HB1 naczynie z tworzywa sztucznego z zewnętrznym bębniem aluminiowym

6HB2	naczynie z tworzywa sztucznego z zewnętrznym koszem aluminiowym lub z zewnętrzną skrzynią aluminiową
6HC	naczynie z tworzywa sztucznego z zewnętrzną skrzynią drewnianą
6HD1	naczynie z tworzywa sztucznego z zewnętrznym bębniem ze sklejk
6HD2	naczynie z tworzywa sztucznego z zewnętrzną skrzynią ze sklejk
6HG1	naczynie z tworzywa sztucznego z zewnętrznym bębniem tekturowym
6HG2	naczynie z tworzywa sztucznego z zewnętrzną skrzynią tekturową
6HH1	naczynie z tworzywa sztucznego z zewnętrznym bębniem z tworzywa sztucznego
6HH2	naczynie z tworzywa sztucznego z zewnętrzną skrzynią ze sztywnego tworzywa sztucznego

6.1.4.19.1 *Naczynie wewnętrzne*

6.1.4.19.1.1 Naczynie wewnętrzne z tworzywa sztucznego powinno spełniać warunki określone w 6.1.4.8.1 i 6.1.4.8.4 do 6.1.4.8.7.

6.1.4.19.1.2 Naczynie wewnętrzne z tworzywa sztucznego powinno być ściśle dopasowane do opakowania zewnętrznego, które nie powinno zawierać nierówności mogących powodować ścieranie tworzywa.

6.1.4.19.1.3 Maksymalna pojemność naczynia wewnętrznego:

6HA1, 6HB1, 6HD1, 6HG1, 6HH1:	250 litrów
6HA2, 6HB2, 6HC, 6HD2, 6HG2, 6HH2:	60 litrów

6.1.4.19.1.4 Maksymalna masa netto:

6HA1, 6HB1, 6HD1, 6HG1, 6HH1:	400 kg
6HA2, 6HB2, 6HC, 6HD2, 6HG2, 6HH2:	75 kg

6.1.4.19.2 *Opakowanie zewnętrzne*

6.1.4.19.2.1 Naczynie z tworzywa sztucznego z zewnętrznym bębniem stalowym lub aluminiowym 6HA1 lub 6HB1; konstrukcja opakowania zewnętrznego powinna spełniać odpowiednie wymagania podane w 6.1.4.1 lub 6.1.4.2.

6.1.4.19.2.2 Naczynie z tworzywa sztucznego z zewnętrzną klatką stalową lub aluminiową, albo z zewnętrzną skrzynią stalową lub aluminiową 6HA2 lub 6HB2; konstrukcja opakowania zewnętrznego powinna spełniać odpowiednie wymagania podane w 6.1.4.14.

6.1.4.19.2.3 Naczynie z tworzywa sztucznego z zewnętrzną skrzynią drewnianą 6HC; konstrukcja opakowania zewnętrznego powinna spełniać odpowiednie wymagania podane w 6.1.4.9.

6.1.4.19.2.4 Naczynie z tworzywa sztucznego z zewnętrznym bębniem ze sklejk 6HD1; konstrukcja opakowania zewnętrznego powinna spełniać odpowiednie wymagania podane w 6.1.4.5.

6.1.4.19.2.5 Naczynie z tworzywa sztucznego z zewnętrzną skrzynią ze sklejk 6HD2; konstrukcja opakowania zewnętrznego powinna spełniać odpowiednie wymagania podane w 6.1.4.10.

6.1.4.19.2.6 Naczynie z tworzywa sztucznego z zewnętrznym bębniem tekturowym 6HG1; konstrukcja opakowania zewnętrznego powinna spełniać wymagania podane w 6.1.4.7.1 do 6.1.4.7.4.

6.1.4.19.2.7 Naczynie z tworzywa sztucznego z zewnętrzną skrzynią tekturową 6HG2; konstrukcja opakowania zewnętrznego powinna spełniać odpowiednie wymagania podane w 6.1.4.12.

6.1.4.19.2.8 Naczynie z tworzywa sztucznego z zewnętrznym bębniem z tworzywa sztucznego 6HH1; konstrukcja opakowania zewnętrznego powinna spełniać wymagania podane w 6.1.4.8.1 do 6.1.4.8.6.

6.1.4.19.2.9 Naczynie z tworzywa sztucznego z zewnętrzną skrzynią ze sztywnego tworzywa sztucznego (włącznie z falistym tworzywem sztucznym) 6HH2; konstrukcja opakowania zewnętrznego powinna spełniać wymagania podane w 6.1.4.13.1 i 6.1.4.13.4 do 6.1.4.13.6.

6.1.4.20 *Opakowania złożone (szkło, porcelana, kamionka)*

6PA1	naczynie z zewnętrznym bębniem stalowym
6PA2	naczynie z zewnętrzną klatką stalową lub z zewnętrzną skrzynią stalową
6PB1	naczynie z zewnętrznym bębniem aluminiowym
6PB2	naczynie z zewnętrzną klatką aluminiową lub z zewnętrzną skrzynią aluminiową
6PC	naczynie z zewnętrzną skrzynią drewnianą
6PD1	naczynie z zewnętrznym bębniem ze sklejki
6PD2	naczynie z zewnętrznym koszem wiklinowym
6PG1	naczynie z zewnętrznym bębniem tekturowym
6PG2	naczynie z zewnętrzną skrzynią tekturową
6PH1	naczynie z zewnętrznym opakowaniem z tworzywa spienionego
6PH2	naczynie z zewnętrznym opakowaniem ze sztywnego tworzywa sztucznego.

6.1.4.20.1 *Naczynie wewnętrzne*

6.1.4.20.1.1 Naczynia powinny mieć odpowiedni kształt (cylindryczny lub gruszkowaty) i powinny być wykonane z materiału o dobrej jakości, pozbawionego wad mogących zmniejszyć ich wytrzymałość. Ściany w każdym miejscu powinny być wystarczająco grube i wolne od naprężeń wewnętrznych.

6.1.4.20.1.2 Jako zamknięcia naczyń mogą być stosowane zamknięcia gwintowane z tworzywa sztucznego, szlifowane korki szklane lub inne zamknięcia, co najmniej tak samo skuteczne. Wszystkie części zamknięć mogące stykać się z zawartością naczynia powinny być odporne na jej działanie. Zamknięcia powinny zapewniać szczelność i uniemożliwiać utratę zawartości w czasie przewozu. Jeżeli wymagane są zamknięcia z odpowietrzeniem, to powinny być one zgodne z 4.1.1.8.

6.1.4.20.1.3 Naczynie powinno być dobrze unieruchomione w opakowaniu zewnętrznym za pomocą materiałów amortyzujących lub chłonnych.

6.1.4.20.1.4 Maksymalna pojemność naczynia: 60 litrów.

6.1.4.20.1.5 Maksymalna masa netto: 75 kg.

6.1.4.20.2 *Opakowanie zewnętrzne*

6.1.4.20.2.1 Naczynie z zewnętrznym bębniem stalowym 6PA1; konstrukcja opakowania zewnętrznego powinna spełniać odpowiednie wymagania podane w 6.1.4.1. Pokrywa zdejmowalna niezbędna dla tego rodzaju opakowania może mieć postać kołpaka.

- 6.1.4.20.2.2 Naczynie z zewnętrzną klatką stalową lub z zewnętrzną skrzynią stalową 6PA2; konstrukcja opakowania zewnętrznego powinna spełniać odpowiednie wymagania podane w 6.1.4.14. Jeżeli naczynia wewnętrzne mają kształt cylindryczny i są ustawione w pozycji pionowej, to opakowanie zewnętrzne powinno być od nich wyższe, z uwzględnieniem ich zamknięć. Jeżeli klatka ochronna otacza naczynie gruszkowate, a kształt klatki jest do niego dostosowany, to takie opakowanie zewnętrzne powinno być wyposażone w pokrywę ochronną (kołpak).
- 6.1.4.20.2.3 Naczynie z zewnętrznym bębniem aluminiowym 6PB1; konstrukcja opakowania zewnętrznego powinna spełniać odpowiednie wymagania podane w 6.1.4.2.
- 6.1.4.20.2.4 Naczynie z zewnętrznym koszem aluminiowym lub z zewnętrzną skrzynią aluminiową 6PB2; konstrukcja opakowania zewnętrznego powinna spełniać odpowiednie wymagania podane w 6.1.4.14.
- 6.1.4.20.2.5 Naczynie z zewnętrzną skrzynią drewnianą 6PC; konstrukcja opakowania zewnętrznego powinna spełniać odpowiednie wymagania podane w 6.1.4.9.
- 6.1.4.20.2.6 Naczynie z zewnętrznym bębniem ze sklejki 6PD1; konstrukcja opakowania zewnętrznego powinna spełniać odpowiednie wymagania podane w 6.1.4.5.
- 6.1.4.20.2.7 Naczynie z zewnętrznym koszem wiklinowym 6PD2; kosz wiklinowy powinien być odpowiednio wykonany z materiału o dobrej jakości. W celu uniknięcia uszkodzeń naczyń powinny być one wyposażone w pokrywę ochronną (kołpak).
- 6.1.4.20.2.8 Naczynie z zewnętrznym bębniem tekturowym 6PG1; konstrukcja opakowania zewnętrznego powinna spełniać odpowiednie wymagania podane w 6.1.4.7.1 do 6.1.4.7.4.
- 6.1.4.20.2.9 Naczynie z zewnętrzną skrzynią tekturową 6PG2; konstrukcja opakowania zewnętrznego powinna spełniać odpowiednie wymagania podane w 6.1.4.12.
- 6.1.4.20.2.10 Naczynia z opakowaniem zewnętrznym z tworzywa sztucznego spienionego lub z tworzywa sztucznego sztywnego (6PH1 lub 6PH2); materiały obu tych opakowań zewnętrznych powinny spełniać odpowiednie wymagania podane w 6.1.4.13. Opakowanie zewnętrzne ze sztywnego tworzywa sztucznego powinno być wykonane z polietylenu o dużej gęstości lub z innego równoważnego tworzywa sztucznego. Zdejmowalna pokrywa stosowana dla tego typu opakowania może mieć postać kołpaka.

6.1.4.21 Opakowania kombinowane

Dla opakowań zewnętrznych przeznaczonych do użycia, mają zastosowanie odpowiednie wymagania rozdziału 6.1.4.

UWAGA: Dla opakowań wewnętrznych i zewnętrznych przeznaczonych do użycia, patrz odpowiednie instrukcje pakowania w dziale 4.1.

6.1.4.22 Opakowania metalowe lekkie

0A1 z wiekiem niezdejmowalnym

0A2 z wiekiem zdejmowalnym

- 6.1.4.22.1 Korpusy i dna powinny być wykonane z blach z odpowiedniej stali; jej grubość powinna być dostosowana do pojemności i przeznaczenia opakowania.
- 6.1.4.22.2 Połączenia powinny być spawane lub łączone, co najmniej na podwójną zakładkę albo wykonane innym sposobem zapewniającym podobną wytrzymałość i szczelność.

- 6.1.4.22.3 Powłoki wewnętrzne takie jak pokrycia: galwaniczne cynkowane, cynowane, lakierowane itp., powinny być trwałe i przylegać w każdym miejscu do stali; dotyczy to również zamknięć.
- 6.1.4.22.4 Średnica otworów do napełniania, opróżniania i odpowietrzania w korpusie lub w dnach opakowań z wiekiem niezdemowalnym (0A1) nie powinna przekraczać 7 cm. Opakowania z otworami o większych średnicach uważane są za opakowania z wiekiem zdejmowalnym (0A2).
- 6.1.4.22.5 Zamknięcia opakowań z wiekiem niezdemowalnym (0A1) powinny być gwintowane, albo zabezpieczone gwintowanym urządzeniem lub innym urządzeniem, co najmniej tak samo skutecznym. Zamknięcia opakowań z wiekiem zdejmowalnym (0A2) powinny być tak wykonane i dopasowane, aby były szczelnie zamknięte i pozostawały szczelne w normalnych warunkach przewozu.
- 6.1.4.22.6 Maksymalna pojemność opakowań: 40 litrów.
- 6.1.4.22.7 Maksymalna masa netto: 50 kg.

6.1.5 Wymagania dotyczące badań opakowań

6.1.5.1 Sposób przeprowadzania i częstotliwość badań

- 6.1.5.1.1 Typ konstrukcji każdego opakowania powinien być zbadany zgodnie z wymaganiami podanymi w 6.1.5, zgodnie z procedurami ustalonymi przez właściwą władzę, zezwalającą na nanoszenie znaku i powinien być zatwierdzony przez tę właściwą władzę.
- 6.1.5.1.2 Przed wprowadzeniem do użytkowania każdy typ konstrukcji opakowania powinien przejść z wynikiem pozytywnym badania opisane w tym rozdziale. Typ konstrukcji opakowania określony jest przez konstrukcję, wymiary, materiał i grubości, sposób wykonania i pakowania, przy czym może on obejmować różne rodzaje obróbki powierzchni. Dotyczy także opakowań różniących się od typu konstrukcji jedynie mniejszą wysokością.
- 6.1.5.1.3 Badania powinny być powtarzane na egzemplarzach pobranych z produkcji, w odstępach ustalonych przez właściwą władzę. Dla takich badań opakowań papierowych lub tekturowych, przygotowanie w warunkach otoczenia uważa się za równoważne do wymagań podanych w 6.1.5.2.3
- 6.1.5.1.4 Badania powinny być także powtarzane po każdej modyfikacji, która zmienia konstrukcję, materiał lub sposób wykonania opakowania.
- 6.1.5.1.5 Właściwa władza może zezwolić na wrywkowe badania opakowań, jeżeli różnią się one tylko nieznacznie od zbadanego typu, np. mają mniejsze wymiary opakowań wewnętrznych lub opakowania wewnętrzne o mniejszej masie netto; a w przypadku opakowań takich jak bębny, worki i skrzynie, jeżeli mają one w niewielkim stopniu zmniejszone wymiary zewnętrzne.
- 6.1.5.1.6 *(Zarezerwowany)*

***UWAGA:** Warunki używania różnych opakowań wewnętrznych w opakowaniach zewnętrznych i dopuszczalne kombinacje opakowań wewnętrznych – patrz 4.1.1.5.1. Warunki te nie ograniczają używania opakowań wewnętrznych jeżeli stosowane są postanowienia podane w 6.1.5.1.7.*

- 6.1.5.1.7 Przedmioty lub opakowania wewnętrzne różnych typów, przeznaczone do materiałów stałych lub ciekłych, mogą być łączone i przewożone bez badania w opakowaniu zewnętrznym na następujących warunkach:
- (a) Opakowanie zewnętrzne z kruchymi opakowaniami wewnętrznymi (np. ze szkła), zawierającymi materiały ciekłe powinno przejść z wynikiem pozytywnym badanie na swobodny spadek dla I grupy pakowania zgodnie z 6.1.5.3;
 - (b) Całkowita łączna masa brutto opakowań wewnętrznych nie powinna być większa od połowy masy brutto opakowań wewnętrznych stosowanych w badaniu na swobodny spadek określonym w (a) powyżej;
 - (c) Grubość warstwy materiału amortyzującego pomiędzy opakowaniami wewnętrznymi oraz pomiędzy opakowaniami wewnętrznymi a zewnętrzną ścianą opakowania nie powinna być zmniejszona poniżej odpowiedniej grubości warstwy tego materiału w opakowaniu zbadanym. Jeżeli w badaniu użyto pojedynczego opakowania wewnętrznego, to grubość warstwy materiału amortyzującego pomiędzy opakowaniami wewnętrznymi nie powinna być mniejsza od grubości warstwy tego materiału zawartej pomiędzy zewnętrzną ścianą opakowania a opakowaniem wewnętrznym użytym w badaniu. Jeżeli stosowane są opakowania wewnętrzne w mniejszej ilości lub o mniejszych rozmiarach (w porównaniu do opakowań wewnętrznych stosowanych w badaniu na swobodny spadek), to do wypełnienia wolnych przestrzeni powinna być użyta dostateczna ilość materiału amortyzującego;
 - (d) Późne opakowanie zewnętrzne powinno przejść z wynikiem pozytywnym badanie na nacisk przy piętrzeniu zgodnie z 6.1.5.6. Masa całkowita identycznych sztuk przesyłek powinna być ustalona na podstawie łącznej masy opakowań wewnętrznych użytych w badaniu na swobodny spadek określonym powyżej w (a);
 - (e) Opakowania wewnętrzne zawierające materiały ciekłe powinny być całkowicie otoczone materiałem pochłaniającym, w ilości dostatecznej do zaabsorbowania całej zawartości ciekłej tych opakowań wewnętrznych;
 - (f) Jeżeli opakowanie zewnętrzne przewidziane jest dla opakowań wewnętrznych zawierających materiały ciekłe, a nie jest ono szczelne, albo przewidziane jest dla opakowań wewnętrznych zawierających materiały stałe, a nie jest ono pyłoszczelne, to dla zapewnienia utrzymania uwolnionej zawartości ciekłej lub stałej należy zastosować szczelną wykładzinę, worek z tworzywa sztucznego lub inny skuteczny środek. W przypadku opakowań zawierających materiały ciekłe, materiał absorpcyjny wymagany w (e) powyżej powinien być umieszczony wewnątrz takiego zabezpieczenia;
 - (g) Opakowania powinny być oznakowane zgodnie z 6.1.3 dla potwierdzenia, że były one badane jako opakowania kombinowane na zgodność z wymaganiami przewidzianymi dla I grupy pakowania. Masa brutto w kilogramach podana w oznakowaniu powinna być sumą masy opakowania zewnętrznego i połowy masy opakowań wewnętrznych, których użyto przy badaniu na swobodny spadek określonym w (a) powyżej. Znak powinien zawierać również literę „V” zgodnie z 6.1.2.4.
- 6.1.5.1.8 Właściwa władza może w dowolnym czasie zażądać potwierdzenia za pomocą badań zgodnych z wymaganiami niniejszego rozdziału, że opakowania produkowane seryjnie spełniają wymagania badań właściwych dla danego typu konstrukcji. Wyniki takich badań powinny być przechowywane dla celów kontrolnych.
- 6.1.5.1.9 Jeśli ze względów bezpieczeństwa wymagane jest zastosowanie wykładziny lub powłoki, to powinny one zachowywać swoje właściwości ochronne także po badaniach.

6.1.5.1.10 Właściwa władza może zezwolić na przeprowadzenie kilku badań na jednej próbce pod warunkiem, że nie wpływa to na wyniki tych badań.

6.1.5.1.11 *Opakowania awaryjne*

Opakowania awaryjne (patrz 1.2.1) powinny być badane i oznakowane zgodnie z wymaganiami przewidzianymi dla II grupy pakowania, stosowanymi do opakowań przeznaczonych do przewozu materiałów stałych lub opakowań wewnętrznych, przy czym:

- (a) materiałem wypełniającym opakowanie w badaniach wytrzymałościowych powinna być woda i powinny być one napełniane, do nie mniej niż 98% ich pojemności maksymalnej. Dla uzyskania wymaganej całkowitej masy sztuki przesyłki, dopuszcza się stosowanie dodatkowych wypełnień, np. worków ze śrutem ołowianym, pod warunkiem, że ich rozmieszczenie nie wpływa na wyniki badań. Podczas badania na swobodny spadek, wysokość spadku może być zróżnicowana zgodnie z 6.1.5.3.5 (b);
- (b) dodatkowo, opakowania powinny przejść z wynikiem pozytywnym próbę szczelności przy ciśnieniu równym 30 kPa, a rezultaty badań powinny być zawarte w sprawozdaniu wymaganym zgodnie z 6.1.5.8; oraz
- (c) opakowania powinny być oznakowane literą „T” zgodnie z 6.1.2.4.

6.1.5.2 *Przygotowanie opakowań do badań*

6.1.5.2.1 Badania powinny być przeprowadzone na opakowaniach przygotowanych jak do przewozu, a w przypadku opakowań kombinowanych łącznie z opakowaniami wewnętrznymi. Wewnętrzne lub pojedyncze naczynia lub opakowania, inne niż worki, powinny być napełnione, do nie mniej niż 98% ich pojemności maksymalnej dla materiałów ciekłych i odpowiednio do 95% dla materiałów stałych. Worki powinny być napełnione do maksymalnej dopuszczalnej masy. Dla opakowań kombinowanych, w których opakowanie wewnętrzne przeznaczone jest zarówno do przewozu materiałów ciekłych i stałych, wymagane są oddzielne badania z zawartością ciekłą i stałą. Materiały lub przedmioty przewidziane do przewozu, mogą być zastąpione w badaniach przez inne materiały lub przedmioty, z wyjątkiem przypadków, gdy mogłoby to wpływać na wyniki badań. Jeżeli materiał stały został zastąpiony innym materiałem, to materiał ten powinien mieć takie same właściwości fizyczne (masa, granulacja, itp.), jak materiał przewidziany do przewozu. W celu uzyskania wymaganej całkowitej masy sztuki przesyłki, dopuszcza się stosowanie dodatkowych wypełnień, np. worków ze śrutem ołowianym, pod warunkiem, że ich rozmieszczenie nie wpływa na wyniki badań.

6.1.5.2.1 Badania powinny być przeprowadzone na opakowaniach przygotowanych jak do przewozu, a w przypadku opakowań kombinowanych łącznie z opakowaniami wewnętrznymi. Wewnętrzne lub pojedyncze naczynia lub opakowania, inne niż worki, powinny być napełnione, do nie mniej niż 98% ich pojemności maksymalnej dla materiałów ciekłych i odpowiednio do 95% dla materiałów stałych. Worki powinny być napełnione do maksymalnej dopuszczalnej masy. Dla opakowań kombinowanych, w których opakowanie wewnętrzne przeznaczone jest zarówno do przewozu materiałów ciekłych i stałych, wymagane są oddzielne badania z zawartością ciekłą i stałą. Materiały lub przedmioty przewidziane do przewozu, mogą być zastąpione w badaniach przez inne materiały lub przedmioty, z wyjątkiem przypadków, gdy mogłoby to wpływać na wyniki badań. Jeżeli materiał stały został zastąpiony innym materiałem, to materiał ten powinien mieć takie same właściwości fizyczne (masa, granulacja, itp.), jak materiał przewidziany do przewozu. W celu uzyskania wymaganej całkowitej masy sztuki przesyłki, dopuszcza się stosowanie dodatkowych wypełnień, np. worków ze śrutem ołowianym, pod warunkiem, że ich rozmieszczenie nie wpływa na wyniki badań.

6.1.5.2.2 Jeżeli w badaniach na swobodny spadek materiał ciekły został zastąpiony przez inny materiał, to materiał ten powinien mieć podobną gęstość względną i lepkość, jak materiał przewidziany do przewozu. Do badań na swobodny spadek może być również użyta woda, jeżeli będą spełnione warunki określone w 6.1.5.3.5.

6.1.5.2.3 Opakowania papierowe lub tekturowe powinny być klimatyzowane w ciągu, nie mniej niż 24 godzin, w atmosferze o kontrolowanej wilgotności względnej i temperaturze. Należy zastosować jeden z trzech następujących wariantów. Zalecane warunki atmosfery: temperatura 23 ± 2 °C i wilgotność względna $50 \pm 2\%$. Pozostałe dwa inne warianty to: temperatura 20 ± 2 °C i wilgotność względna $65 \pm 2\%$ lub odpowiednio 27 ± 2 °C i $65 \pm 2\%$.

UWAGA: Wartości średnie powinny być zawarte w podanych przedziałach. Krótkotrwałe wahania wartości i ograniczona dokładność pomiarów mogą powodować zmiany indywidualnych pomiarów wilgotności względnej w granicach $\pm 5\%$, bez znaczącego wpływu na powtarzalność badań.

6.1.5.2.4 (Zarezerwowany)

6.1.5.2.5 W celu sprawdzenia zgodności chemicznej materiałów ciekłych z tworzywem sztucznym bębnow i kanistrów zgodnych z 6.1.4.8 oraz w razie potrzeby, opakowań złożonych zgodnych z 6.1.4.19, opakowania te powinny być sezonowane w temperaturze otoczenia przez okres sześciu miesięcy, w ciągu którego powinny pozostawać napełnione materiałami ciekłymi przeznaczonymi do przewozu.

W ciągu pierwszych i ostatnich 24 godzin sezonowania, badane próbki powinny być ustawione zamknięciem do dołu. Jednakże, opakowania wyposażone w odpowietrzenia powinny być każdorazowo utrzymywane w tej pozycji jedynie przez 5 minut. Po sezonowaniu, badane próbki powinny być poddane badaniom określonym w 6.1.5.3 do 6.1.5.6.

W odniesieniu do naczyń wewnętrznych opakowań złożonych (tworzywo sztuczne) nie jest wymagane sprawdzenie dostatecznej zgodności chemicznej, jeżeli znane są właściwości wytrzymałościowe tworzywa sztucznego i nie ulegają one wyraźnej zmianie pod wpływem oddziaływania przewożonego materiału.

Przez wyraźną zmianę właściwości wytrzymałościowych rozumie się:

- (a) wyraźną łamliwość; lub
- (b) znaczne zmniejszenie elastyczności chyba, że jest ono związane, z co najmniej proporcjonalnym zwiększeniem wydłużenia sprężystego pod obciążeniem.

Powyższe badanie zgodności może być pominięte, jeżeli odporność tworzywa sztucznego została ustalona inną metodą. Powinna być ona, co najmniej równoważna powyższemu badaniu zgodności i uznana przez właściwą władzę.

UWAGA: W odniesieniu do bębnow i kanistrów z tworzywa sztucznego oraz opakowań złożonych (tworzywo sztuczne), wykonanych z polietylenu, patrz również 6.1.5.2.6 poniżej.

6.1.5.2.6 Dla bębnow i kanistrów z polietylenu zgodnych z 6.1.4.8 oraz, jeżeli jest to konieczne, dla opakowań złożonych z polietylenu zgodnych 6.1.4.21, zgodność chemiczna z ciekłymi materiałami napełniającymi, dobranymi zgodnie z 4.1.1.21 może być sprawdzona w sposób poniżej określony, za pomocą cieczy wzorcowych (patrz 6.1.6).

Ciecze wzorcowe są reprezentatywne dla procesów degradacji polietylenu, kiedy jest on zmiękczaony wskutek pęcznienia, pękania pod obciążeniem, rozpadu cząsteczek i kombinacji wymienionych procesów. Wystarczająca zgodność chemiczna opakowań może być sprawdzona przez sezonowanie wybranych próbek, napełnionych odpowiednią

cieczą wzorcową, przez 3 tygodnie w temperaturze 40 °C; jeżeli cieczą wzorcową jest woda, to sezonowanie zgodne z niniejszą procedurą nie jest wymagane. Sezonowanie nie jest także wymagane dla próbek, które są używane do badania wytrzymałości na pętrzenie w przypadku, gdy cieczami wzorcowymi są „roztwór zwilżający” i „kwas octowy”.

W ciągu pierwszych i ostatnich 24 godzin sezonowania, badane próbki powinny być ustawione zamknięciem do dołu. Jednakże opakowania wyposażone w odpowietrzenie powinny być w każdym z tych okresów utrzymywane w takiej pozycji tylko przez 5 minut. Po sezonowaniu, badane próbki powinny być poddane badaniom określonym w 6.1.5.3 do 6.1.5.6.

Badanie zgodności wodoronadtlenku tert-butyłu zawierającego ponad 40% nadtlenu i kwasu nadoctowego o różnych stężeniach należących do klasy 5.2, nie powinno być przeprowadzane przy użyciu cieczy wzorcowych. Dla tych materiałów, wystarczająca zgodność chemiczna powinna być wykazana na badanych próbkach, sezonowanych w temperaturze otoczenia przez okres 6 miesięcy, z materiałami przewidzianymi do przewozu.

Wyniki procedury zgodnej z niniejszym punktem mogą być również zastosowane do równoważnego typu konstrukcji opakowań z polietylenu, którego powierzchnia wewnętrzna została poddana fluorowaniu.

- 6.1.5.2.7 Opakowania zgodne z 6.1.5.2.6 wykonane z polietylenu, które przeszły badania podane w 6.1.5.2.6, mogą być dopuszczone do przewozu materiałów innych niż przyjęte zgodnie z 4.1.1.21. Dopuszczenie takie powinno być dokonane na podstawie badań laboratoryjnych potwierdzających, że oddziaływanie tych materiałów na badane próbki jest mniej szkodliwe od oddziaływania na nie odpowiednich cieczy wzorcowej(ych), z uwzględnieniem procesów degradacji. Te same warunki, jak określone w 4.1.1.21.2, powinny być stosowane w odniesieniu do gęstości względnej i prężności pary.
- 6.1.5.2.8 Jeżeli właściwości wytrzymałościowe opakowania wewnętrznego z tworzywa sztucznego wchodzącego w skład opakowania kombinowanego nie ulegają wyraźnej zmianie pod wpływem przewożonego materiału, to nie jest wymagane sprawdzenie zgodności chemicznej. Wyraźna zmiana własności wytrzymałościowych oznacza:
- (a) Wyraźną łamliwość;
 - (b) Znaczne zmniejszenie elastyczności chyba, że jest ono związane z, co najmniej proporcjonalnym zwiększeniem wydłużenia sprężystego.

6.1.5.3 *Badanie na swobodny spadek*³

6.1.5.3.1 *Liczba próbek (dla jednego typu konstrukcji i producenta) oraz ustawienie próbki*

Przy próbach na swobodny spadek, innych niż próby spadku na płask, środek ciężkości powinien pokrywać się w pionie z punktem uderzenia.

Jeżeli w danym badaniu na swobodny spadek możliwa jest więcej niż jedna pozycja, to należy wybrać pozycję, przy której uszkodzenie opakowania jest najbardziej prawdopodobne.

³

Patrz norma ISO 2248

Opakowanie	Liczba badanych próbek	Ustawienie próbek przy badaniu na swobodny spadek
(a) Bębny stalowe Bębny aluminiowe Bębny z metalu innego niż stal lub aluminium Kanistry stalowe Kanistry aluminiowe Bębny ze sklejki Bębny tekturowe Bębny i kanistry z tworzywa sztucznego Opakowania złożone w kształcie bębnow Opakowania metalowe lekkie	Sześć (po trzy na każdą próbę na swobodny spadek)	Pierwsze badanie (z trzema próbkami): opakowanie powinno spaść na podłoże po przekątnej na obrzeże dna lub jeżeli nie ma obrzeża, to na złącze obwodowe lub na krawędź. Drugie badanie (z trzema pozostałymi próbkami): opakowanie powinno spaść na podłoże częścią najszerszą, która nie była badana w pierwszej próbie na swobodny spadek, np. na zamknięcie lub, dla niektórych bębnow cylindrycznych, na spawane złącze podłużne korpusu.
(b) Skrzynie drewniane Skrzynie ze sklejki Skrzynie z materiału drewnopochodnego Skrzynie tekturowe Skrzynie z tworzywa sztucznego Skrzynie stalowe lub aluminiowe Opakowania złożone w kształcie skrzyń	Pięć (po jednej na każdą próbę na swobodny spadek)	Pierwsza próba: płasko na dno. Druga próba: płasko na wieko. Trzecia próba: płasko na dłuższy bok. Czwarta próba: płasko na krótszy bok. Piąta próba: na naroże.
(c) Worki jednowarstwowe z bocznym szwem	Trzy (trzy próby na swobodny spadek dla każdego worka)	Pierwsza próba: płasko na szeroką stronę worka. Druga próba: płasko na wąską stronę worka. Trzecia próba: płasko na dno worka.
(d) Worki jednowarstwowe bez bocznego szwu, lub wielowarstwowe	Trzy (dwie próby na swobodny spadek dla każdego worka)	Pierwsza próba: płasko na szeroką stronę worka. Druga próba: płasko na dno worka.
(e) Opakowania złożone (szkło, kamionka lub porcelana) oznakowane symbolem „RID/ADR” zgodnie z 6.1.3.1(a) (ii) i w kształcie bębnow lub skrzyń	Trzy (jedna na każdą próbę na swobodny spadek)	Po przekątnej na obrzeże dna, lub jeżeli nie ma obrzeża, to na złącze obwodowe lub na dolną krawędź.

6.1.5.3.2 *Specjalne przygotowanie próbek opakowań do badania na swobodny spadek:*

Dla następujących opakowań temperatura badanego opakowania oraz jego zawartości powinna być obniżona do -18°C lub niżej:

- (a) Bębny z tworzywa sztucznego (patrz 6.1.4.8),
- (b) Kanistry z tworzywa sztucznego (patrz 6.1.4.8),
- (c) Skrzynie z tworzywa sztucznego inne niż skrzynie ze spienionego tworzywa sztucznego (patrz 6.1.4.13),
- (d) Opakowania złożone (tworzywo sztuczne) (patrz 6.1.4.19) oraz,
- (e) Opakowania kombinowane z opakowaniem wewnętrznym z tworzywa sztucznego innym niż worki z tworzywa sztucznego, przeznaczone do materiałów stałych lub do przedmiotów.

Jeżeli badane próbki opakowań przygotowywane są w podany sposób, to klimatyzowanie według 6.1.5.2.3 może być zaniechane. Użyte do badań ciecze powinny być

utrzymywane w stanie ciekłym przez dodanie, jeżeli jest to konieczne, środka przeciw zamarzaniu.

6.1.5.3.3 Opakowania do materiałów ciekłych z wiekiem zdejmowalnym nie powinny być poddawane próbom na swobodny spadek przez, nie mniej niż 24 godziny po napełnieniu i zamknięciu, aby umożliwić dopasowanie się uszczelki.

6.1.5.3.4 *Płyta uderzeniowa*

Płyta uderzeniowa powinna być niesprężynującą i poziomą powierzchnią, która jest:

- Integralna i wystarczająco masywna, aby być nieruchomą;
- Płaska, o powierzchni wolnej od lokalnych uszkodzeń mogących wpływać na wyniki badania;
- Odpowiednio sztywna, aby być nieodkształcalną w warunkach badania i odporna na uszkodzenia podczas badań; i
- Wystarczająco duża, aby zapewnić, że badane opakowanie spadnie całkowicie na powierzchnię uderzeniową.

6.1.5.3.5 *Wysokość spadku*

Dla materiałów stałych i ciekłych, jeżeli badanie jest przeprowadzane z materiałem stałym lub ciekłym, który ma być przewożony lub z innym materiałem o takich samych właściwościach fizycznych:

I grupa pakowania	II grupa pakowania	III grupa pakowania
1,8 m	1,2 m	0,8 m

Dla do cieczy w opakowaniach pojedynczych i w opakowaniach wewnętrznych opakowań kombinowanych, jeżeli badanie przeprowadzane jest z użyciem wody:

UWAGA: Dla badań w temperaturze $-18\text{ }^{\circ}\text{C}$ określenie woda odnosi się do układu woda/roztwór niezamarzający o minimalnym ciężarze właściwym 0,95.

(a) jeżeli materiały przeznaczone do przewozu mają gęstość względną nie większą niż 1,2:

I grupa pakowania	II grupa pakowania	III grupa pakowania
1,8 m	1,2 m	0,8 m

(b) jeżeli gęstość względna materiałów przeznaczonych do przewozu jest większa niż 1,2, to wysokość swobodnego spadku powinna być obliczona z uwzględnieniem gęstości względnej (d) tego materiału, zaokrąglona do jednej dziesiątej

I grupa pakowania	II grupa pakowania	III grupa pakowania
$d \times 1,5\text{ m}$	$d \times 1,0\text{ m}$	$d \times 0,67\text{ m}$

(c) dla do opakowań metalowych lekkich oznaczonych symbolem „RID/ADR” zgodnie z 6.1.3.1(a)(ii), przeznaczonych do przewozu materiałów o lepkości większej niż $200\text{ mm}^2/\text{s}$ w temperaturze $23\text{ }^{\circ}\text{C}$ (odpowiada to czasowi wypływu 30 sekund z kubka wypływowego ISO z dyszą o średnicy 6 mm, zgodnie z normą ISO 2431:1993):

(i) jeżeli gęstość względna nie jest większa niż 1,2:

II grupa pakowania	III grupa pakowania
0,6 m	0,4 m

(ii) jeżeli gęstość względna materiału przeznaczonego do przewozu jest większa niż 1,2, to wysokość swobodnego spadku powinna być obliczona z uwzględnieniem gęstości względnej (d) tego materiału, zaokrąglona do jednej dziesiątej:

II grupa pakowania	III grupa pakowania
$d \times 0,5$ m	$d \times 0,33$ m

6.1.5.3.6 Kryteria pozytywnego zaliczenia badania

- 6.1.5.3.6.1 Każde opakowanie zawierające materiał ciekły powinno być szczelne od chwili ustalenia równowagi między ciśnieniem wewnętrznym a zewnętrznym; jednakże dla opakowań wewnętrznych wchodzących w skład opakowań kombinowanych z wyłączeniem naczyń wewnętrznych opakowań złożonych (szkło, porcelana lub kamionka), oznakowanych symbolem „RID/ADR” zgodnie z 6.1.3.1 (a) (ii), wyrównanie wymienionych ciśnień nie jest wymagane.
- 6.1.5.3.6.2 Jeżeli opakowanie przeznaczone do materiałów stałych zostało poddane badaniu na swobodny spadek, i jeżeli uderzyło ono w (płytę uderzeniową) podłoże częścią górną, to badana próbka przeszła przez to badanie z wynikiem pozytywnym, o ile zawartość nie wydostała się z opakowania wewnętrznego lub naczynia wewnętrznego (np. z worka z tworzywa sztucznego) nawet, jeżeli zamknięcie, zachowując swoją funkcję, nie jest już pyłoszczelne.
- 6.1.5.3.6.3 Opakowanie lub opakowanie zewnętrzne opakowania złożonego lub opakowania kombinowanego nie powinno wykazywać uszkodzeń mogących mieć wpływ na bezpieczeństwo podczas przewozu. Naczynia wewnętrzne, opakowania wewnętrzne lub przedmioty powinny pozostać całkowicie wewnątrz opakowania zewnętrznego i nie powinien wystąpić wyciek materiału wypełniającego z naczynia(yn) wewnętrznego(ych) lub opakowania(n) wewnętrznego(ych).
- 6.1.5.3.6.4 Zarówno zewnętrzna warstwa worka jak i opakowanie zewnętrzne nie powinny wykazywać żadnych uszkodzeń mogących mieć wpływ na bezpieczeństwo podczas przewozu.
- 6.1.5.3.6.5 Niewielkie ubytki zawartości przez zamknięcie, występujące na skutek uderzenia, nie są uważane za wadę opakowania, pod warunkiem, że nie występuje dalszy wyciek.
- 6.1.5.3.6.6 W przypadku opakowań dla towarów klasy 1, nie dopuszcza się wystąpienia pęknięć, przez które materiały lub przedmioty z materiałami wybuchowymi mogłyby wydostać się z opakowania zewnętrznego.

6.1.5.4 Próba szczelności

Próba szczelności powinna być przeprowadzona dla wszystkich typów konstrukcji opakowań, przeznaczonych do przewozu materiałów ciekłych; próba taka nie jest wymagana dla:

- opakowań wewnętrznych wchodzących w skład opakowań kombinowanych;
- naczyń wewnętrznych opakowań złożonych (szkło, porcelana lub kamionka), oznakowanych symbolem „RID/ADR” zgodnie z 6.1.3.1 (a) (ii);

- opakowań metalowych lekkich oznakowanych symbolem „RID/ADR” zgodnie z 6.1.3.1 (a) (ii), przeznaczonych do przewozu materiałów o lepkości większej niż 200 mm²/s w temperaturze 23 °C.

6.1.5.4.1 *Liczba próbek do badania:* trzy próbki każdego typu konstrukcji i producenta.

6.1.5.4.2 *Specjalne przygotowanie próbek do badania:* zamknięcia opakowań z urządzeniami odpowietrzającymi powinny być zastąpione zamknięciami bez takiego urządzenia lub otwór powinien być uszczelniony.

6.1.5.4.3 *Metoda badania i stosowane ciśnienie:* opakowania wraz z ich zamknięciami, powinny być zanurzone pod wodą przez 5 minut, przy zastosowaniu odpowiedniego ciśnienia wewnętrznego powietrza; sposób zanurzania nie powinien wpływać na wyniki badania.

Zastosowane ciśnienie powietrza (ciśnienie manometryczne) powinno wynosić:

I grupa pakowania	II grupa pakowania	III grupa pakowania
nie mniej niż 30 kPa (0,3 bara)	nie mniej niż 20 kPa (0,2 bara)	nie mniej niż 20 kPa (0,2 bara)

Mogą być stosowane inne metody, co najmniej o takiej samej efektywności.

6.1.5.4.4 *Kryterium pozytywnego zaliczenia badania:* nie powinno być nieszczelności.

6.1.5.5 *Próba ciśnieniowa ((hydrauliczna)*

6.1.5.5.1 *Opakowania do badania*

Próba ciśnieniowa (hydrauliczna) powinno być przeprowadzane dla wszystkich typów konstrukcji opakowań metalowych, z tworzyw sztucznych oraz opakowań złożonych, przeznaczonych do przewozu materiałów ciekłych. Próba taka nie jest wymagane dla:

- opakowań wewnętrznych wchodzących w skład opakowań kombinowanych;
- naczyń wewnętrznych opakowań złożonych (szkło, porcelana lub kamionka), oznakowanych symbolem „RID/ADR” zgodnie z 6.1.3.1 (a) (ii);
- opakowań metalowych lekkich, oznakowanych symbolem „RID/ADR” zgodnie z 6.1.3.1 (a) (ii), przeznaczonych do przewozu materiałów o lepkości większej niż 200 mm²/s, w temperaturze 23 °C.

6.1.5.5.2 *Liczba próbek do badania:* trzy próbki każdego typu konstrukcji i producenta.

6.1.5.5.3 *Specjalne przygotowanie próbek do badania:* zamknięcia opakowań z urządzeniami odpowietrzającymi powinny być zastąpione zamknięciami bez takiego urządzenia lub otwór powinien być uszczelniony.

6.1.5.5.4 *Metoda badania i stosowane ciśnienie:* opakowania metalowe i opakowania złożone (szkło, porcelana lub kamionka), włącznie z ich zamknięciami, powinny być poddane działaniu ciśnienia próbnego przez 5 minut. Opakowania z tworzywa sztucznego i opakowania złożone (tworzywo sztuczne), włącznie z ich zamknięciami, powinny być poddane ciśnieniu próbnemu przez 30 minut. Wielkość ciśnienia próbnego powinna być podana w znaku wymaganym w 6.1.3.1 (d). Sposób podparcia opakowań nie powinien wpływać na wyniki badań. Ciśnienie powinno być podwyższane w sposób ciągły i równomierny. Ciśnienie próbne powinno być utrzymywane na stałym poziomie przez cały czas trwania badania. Stosowane ciśnienie hydrauliczne (ciśnienie manometryczne), określone według jednej z następujących metod, powinno wynosić:

- (a) nie mniej niż całkowite ciśnienie manometryczne mierzone w opakowaniu (tj. suma prężności pary przewożonego materiału i ciśnienia cząstkowego powietrza lub innych gazów obojętnych, pomniejszona o 100 kPa) w temperaturze 55 °C, pomnożone przez współczynnik bezpieczeństwa 1,5; takie całkowite ciśnienie manometryczne powinno być określone na podstawie maksymalnego stopnia napełnienia zgodnie z 4.1.1.4 i temperatury napełnienia 15 °C; lub
- (b) nie mniej niż 1,75 prężności pary przewożonego materiału w temperaturze 50 °C, pomniejszone o 100 kPa, jednakże nie mniej niż 100 kPa; lub
- (c) nie mniej niż 1,5 prężności pary przewożonego materiału w temperaturze 55 °C, pomniejszone o 100 kPa, jednakże nie mniej niż 100 kPa.

6.1.5.5.5 Ponadto, opakowania przeznaczone do materiałów ciekłych I grupy pakowania powinny być badane pod ciśnieniem próbnym wynoszącym, nie mniej niż 250 kPa (ciśnienie manometryczne) przez 5 lub 30 minut, zależnie od materiału konstrukcyjnego opakowania.

6.1.5.5.6 *Kryterium pozytywnego zaliczenia badania:* opakowanie nie może wykazywać nieszczelności.

6.1.5.6 **Badanie wytrzymałości na piętrzenie**

Badaniu wytrzymałości na piętrzenie powinny podlegać wszystkie typy konstrukcji opakowań z wyjątkiem worków i nie podlegających piętrzeniu opakowań złożonych (szkło, porcelana lub kamionka), oznakowanych symbolem „RID/ADR” zgodnie z 6.1.3.1 (a) (ii).

6.1.5.6.1 *Liczba próbek do badania:* trzy próbki każdego typu konstrukcji i producenta.

6.1.5.6.2 *Metoda badania:* górna powierzchnia badanej próbki powinna być obciążona siłą równoważną całkowitej masie takich samych sztuk przesyłek, które mogą być piętrzone podczas przewozu; jeżeli badane opakowanie zawiera materiał ciekły o gęstości względnej różnej od gęstości materiału ciekłego, który ma być przewożony, to siła ta powinna być obliczona w zależności od materiału przeznaczonego do przewozu. Minimalna wysokość piętrzenia, włącznie z opakowaniem badanym, powinna wynosić 3 metry. Czas trwania badania powinien wynosić 24 godziny, z wyjątkiem bębnow i kanistrów z tworzywa sztucznego oraz opakowań złożonych 6HH1 i 6HH2 przeznaczonych do materiałów ciekłych, dla których czas badania powinien wynosić 28 dni, w temperaturze nie niższej niż 40 °C.

W badaniu przeprowadzanym zgodnie z 6.1.5.2.5 do napełniania opakowań powinny być stosowane materiały przewidziane do przewozu. W badaniu przeprowadzanym zgodnie z 6.1.5.2.6, badanie wytrzymałości na nacisk przy piętrzeniu powinno być przeprowadzone przy zastosowaniu cieczy wzorcowej.

6.1.5.6.3 *Kryterium pozytywnego zaliczenia badania:* badana próbka nie może wykazywać nieszczelności. W przypadku opakowań złożonych lub kombinowanych nie powinien wystąpić wyciek materiału wypełniającego z naczynia wewnętrznego lub opakowania wewnętrznego. Żadne z badanych opakowań nie powinno wykazywać jakiegokolwiek pogorszenia jakości mogącego wpływać na bezpieczeństwo przewozu ani jakiegokolwiek odkształcenia mogącego zmniejszyć jego wytrzymałość lub spowodować utratę stateczności stosów sztuk przesyłek. Opakowania z tworzywa sztucznego, przed dokonaniem oceny, powinny być schłodzone do temperatury otoczenia.

6.1.5.7 *Badanie dodatkowe przenikalności bębnow i kanistrów z tworzywa sztucznego, wymienionych w 6.1.4.8 oraz opakowań złożonych (tworzywo sztuczne) wymienionych w 6.1.4.19, przeznaczonych do przewozu materiałów ciekłych o temperaturze zapłonu ≤ 60 °C, z wyjątkiem opakowań 6HA1.*

Opakowania z polietylenu powinny być badane tylko wtedy, gdy mają być dopuszczone do przewozu benzenu, toluenu, ksylenu lub mieszanin i preparatów zawierających te materiały.

6.1.5.7.1 *Liczba próbek do badania:* trzy opakowania każdego typu konstrukcji i producenta.

6.1.5.7.2 *Specjalne przygotowanie próbek do badania:* badane próbki powinny być uprzednio sezonowane po napełnieniu materiałem przeznaczonym do przewozu zgodnie z 6.1.5.2.5 a opakowania z polietylenu cieczą wzorcową w postaci mieszaniny węglowodorów (white spirit), zgodnie z 6.1.5.2.6.

6.1.5.7.3 *Metoda badania:* badane próbki wypełnione materiałem, dla którego opakowanie będzie dopuszczone, powinny być zważone przed i po sezonowaniu przez 28 dni w temperaturze 23 °C i przy wilgotności względnej 50%. Dla opakowań z polietylenu badanie może być przeprowadzone przy użyciu cieczy wzorcowej w postaci mieszaniny węglowodorów (benzyna lakowa) zamiast benzenu, toluenu lub ksylenu.

6.1.5.7.4 *Kryterium pozytywnego zaliczenia badania:* przenikalność nie powinna przekraczać $0,008 \text{ g/(l} \times \text{h)}$.

6.1.5.8 *Sprawozdanie z badania*

6.1.5.8.1 Należy sporządzić sprawozdanie z badania, które powinno być dostępne dla użytkowników opakowania. Sprawozdanie to powinno zawierać, co najmniej następujące dane:

1. Nazwa i adres jednostki przeprowadzającego badanie.
2. Nazwa i adres wnioskodawcy (w koniecznych przypadkach).
3. Niepowtarzalny numer sprawozdania z badania.
4. Data sporządzenia sprawozdania.
5. Producent opakowania.
6. Opis typu konstrukcji opakowania (np. wymiary, materiały, zamknięcia, grubości ścianek, itp.), włącznie z metodą jego produkcji (np. wytłaczanie z rozdmuchem); do opisu mogą być załączone rysunek(i) i/lub fotografia(e).
7. Maksymalna pojemność.
8. Charakterystyka materiałów użytych do napełnienia opakowań podczas badań, np. lepkość i gęstość względna dla materiałów ciekłych i rozmiar cząstek dla materiałów stałych.
9. Opisy i wyniki badania.
10. Sprawozdanie z badania powinno być podpisane z podaniem nazwiska i stanowiska podpisującego.

6.1.5.8.2 Sprawozdanie z badania powinno zawierać stwierdzenie, że opakowanie przygotowane tak jak do przewozu zostało zbadane zgodnie z odpowiednimi wymaganiami niniejszego rozdziału oraz, że sprawozdanie może nie być ważne w przypadku stosowania innych metod lub składników opakowania. Kopia sprawozdania powinna być dostępna dla właściwej władzy.

6.1.6 Ciecze wzorcowe do sprawdzania zgodności chemicznej opakowań z polietylenu, włącznie z DPPL, zgodnie z odpowiednio 6.1.5.2.6 i 6.5.6.3.5

6.1.6.1 Dla tego tworzywa sztucznego powinny być stosowane następujące ciecze wzorcowe:

- (a) **Roztwór zwilżający** do materiałów powodujących silne pękanie polietylenu pod wpływem obciążenia, w szczególności do wszystkich roztworów i preparatów zawierających środki zwilżające.

Stosowany roztwór wodny powinien zawierać 1% sulfonianu alkilobenzenowego lub 5% wodny roztwór etoksylovanego nonylofenolu, który przed pierwszym użyciem do badań był wstępnie przechowywany przez, nie mniej niż 14 dni w temperaturze 40 °C. Napięcie powierzchniowe tego roztworu w temperaturze 23 °C powinno wynosić 31 do 35 mN/m.

Badanie odporności na piętrzenie powinno być przeprowadzane przy założonej gęstości względnej, nie mniejszej niż 1,20.

Po sprawdzeniu zgodności chemicznej z roztworem zwilżającym nie jest wymagane badanie zgodności z kwasem octowym.

Dla materiałów wypełniających powodujących pękanie polietylenu poddanego obciążeniu, jeżeli jest on odporny na roztwór zwilżający, odpowiednia zgodność chemiczna może być sprawdzona po uprzednim sezonowaniu przez trzy tygodnie w temperaturze 40 °C, zgodnie z 6.1.5.2.6, przy zastosowaniu materiału przeznaczonego do przewozu.

- (b) **Kwas octowy** do materiałów i preparatów powodujących pękanie polietylenu poddanego obciążeniu, w szczególności dla kwasów jednokarboksylowych i alkoholi jednowodorotlenowych.

Stosowany kwas octowy powinien mieć stężenie od 98% do 100% oraz gęstość względną 1,05.

Badanie odporności na piętrzenie powinno być przeprowadzane przy założonej gęstości względnej, nie mniejszej niż 1,1.

W przypadku materiałów wypełniających, które powodują pęcznienie polietylenu bardziej niż kwas octowy i do tego stopnia, że wzrost masy polietylenu wynosi do 4%, dostateczna zgodność chemiczna może być sprawdzona po trzytygodniowym sezonowaniu w temperaturze 40 °C, zgodnie z 6.1.5.2.6, przy zastosowaniu materiału przeznaczonego do przewozu.

- (c) **Octan n-butyli / octan n-butyli - nasycony roztwór zwilżający** do materiałów i preparatów, które powodują pęcznienie polietylenu do tego stopnia, że wzrost jego masy wynosi około 4%, i które powodują pękanie polietylenu pod wpływem obciążenia, w szczególności dla produktów fitosanitarnych, ciekłych farb i estrów. Octan n-butyli, stosowany do sezonowania zgodnie z 6.1.5.2.6 powinien mieć stężenie od 98% do 100%.

Ciecz stosowana w badaniu odporności na piętrzenie zgodnie z 6.1.5.6, powinna zawierać od 1 do 10% wodnego roztworu zwilżającego zmieszanego z 2% octanu n-butyli, zgodnie z (a) powyżej.

Badanie wytrzymałości na piętrzenie powinno być przeprowadzane przy założonej gęstości względnej, nie mniejszej niż 1,0.

W przypadku materiałów wypełniających, które powodują pęcznienie polietylenu bardziej niż octan n-butyli do tego stopnia, że wzrost masy polietylenu wynosi do 7,5%, dostateczna zgodność chemiczna może być sprawdzona po trzytygodniowym sezonowaniu w temperaturze 40 °C, zgodnie z 6.1.5.2.6, przy zastosowaniu materiału przeznaczonego do przewozu.

- (d) **Mieszanina węglowodorów (*white spirit*)** do materiałów i preparatów powodujących pęcznienie polietylenu, w szczególności do węglowodorów, estrów i ketonów.

Stosowana mieszanina węglowodorów powinna mieć temperaturę wrzenia w przedziale od 160 °C do 220 °C, gęstość względną 0,78 do 0,80, temperaturę zapłonu wyższą niż 50 °C i zawartość związków aromatycznych od 16% do 21%.

Badanie odporności na pętrzenie powinno być przeprowadzane przy założonej gęstości względnej, nie mniejszej niż 1,0.

W przypadku materiałów wypełniających, które powodują pęcznienie polietylenu do tego stopnia, że wzrost masy polietylenu wynosi ponad 7,5%, dostateczna zgodność chemiczna może być sprawdzona po trzytygodniowym sezonowaniu w temperaturze 40 °C, zgodnie z 6.1.5.2.6, przy zastosowaniu materiału przeznaczonego do przewozu.

- (e) **Kwas azotowy** do wszystkich materiałów i preparatów powodujących utlenianie polietylenu i degradację cząsteczkowe takie same lub słabsze niż powoduje to kwas azotowy o stężeniu 55%.

Stosowany kwas azotowy powinien mieć stężenie, nie mniej niż 55%.

Badanie odporności na pętrzenie powinno być przeprowadzane przy założonej gęstości względnej, nie mniejszej niż 1,4.

W przypadku materiałów, które utleniają silniej niż kwas azotowy o stężeniu 55% lub powodują degradację masy cząsteczkowej, należy postępować zgodnie z 6.1.5.2.5.

W takich przypadkach okres użytkowania opakowania powinien być określony na podstawie oceny stopnia uszkodzenia (np. dwa lata dla kwasu azotowego o stężeniu nie niższym niż 55%).

- (f) **Woda** do materiałów nieatakujących polietylenu, jak w przypadkach podanych w (a) do (e), w szczególności dla kwasów nieorganicznych i zasad, wodnych roztworów soli, alkoholi wielowodorotlenowych i materiałów organicznych w roztworze wodnym.

Badanie wytrzymałości na pętrzenie powinno być przeprowadzane przy założonej gęstości względnej, nie mniejszej niż 1,2.

Badanie typu konstrukcji z wodą nie jest wymagane, jeżeli odpowiednia zgodność chemiczna została potwierdzona dla roztworu zwilżającego lub kwasu azotowego.

DZIAŁ 6.2**WYMAGANIA DOTYCZĄCE KONSTRUKCJI I BADANIA NACZYŃ
CIŚNIENIOWYCH, POJEMNIKÓW AERZOŁOWYCH, NACZYŃ
CIŚNIENIOWYCH MAŁYCH ZAWIERAJĄCYCH GAZ (NABOI GAZOWYCH)
I OGNIW PALIWOWYCH ZAWIERAJĄCYCH GAZ SKROPLONY PALNY**

UWAGA: *Pojemniki aerosolowe, naczynia ciśnieniowe małe zawierające gaz (naboje gazowe) i ogniwa paliwowe zawierające gaz skroplony palny nie podlegają wymaganiom podanym w 6.2.1 do 6.2.5.*

6.2.1 Wymagania ogólne**6.2.1.1 Projektowanie i budowa**

6.2.1.1.1 Naczynia ciśnieniowe i ich zamknięcia powinny być zaprojektowane, wyprodukowane, zbadane i wyposażone w taki sposób, aby wytrzymały wszystkie warunki, włącznie ze zmęczeniem materiału, którym będą poddawane podczas normalnych warunków przewozu i użytkowania.

6.2.1.1.2 *(Zarezerwowany)*

6.2.1.1.3 W żadnym przypadku minimalna grubość ścianki nie powinna być mniejsza od grubości podanej w normach dotyczących projektowania i budowy.

6.2.1.1.4 Do naczyń ciśnieniowych spawanych powinny być stosowane wyłącznie materiały metalowe o dobrej jakościowo spawalności.

6.2.1.1.5 Ciśnienie próbne butli, zbiorników rurowych, bębnow ciśnieniowych i wiązek butli powinno być zgodne z instrukcją pakowania P200 w 4.1.4.1 lub, dla chemikaliów pod ciśnieniem, zgodne z instrukcją pakowania P206 w 4.1.4.1. Ciśnienie próbne dla naczyń kriogenicznych zamkniętych powinno być zgodne z instrukcją pakowania P203 w 4.1.4.1. Ciśnienie próbne układu magazynowania w wodorkach metali powinno być zgodne z instrukcją pakowania P205 w 4.1.4.1. Ciśnienie próbne butli dla gazu zaadsorbowanego powinno być zgodne z instrukcją pakowania P208 podaną w 4.1.4.1.

6.2.1.1.6 Naczynia ciśnieniowe zespolone w wiązki powinny być konstrukcyjnie wzmocnione i zestawione jako jeden zestaw. Naczynia ciśnieniowe powinny być zamocowane w taki sposób, aby uniemożliwić ich przemieszczanie się w stosunku do konstrukcji zestawu oraz przemieszczanie, w wyniku którego mogłyby nastąpić koncentracja szkodliwych naprężeń lokalnych. Zestawy kolektorowe (np. kolektor, zawory oraz manometry) powinny być zaprojektowane i zbudowane w taki sposób, aby były zabezpieczone przed uszkodzeniem w wyniku uderzeń oraz sił, które mogą wystąpić w normalnych warunkach podczas przewozu. Ciśnienie próbne kolektorów, powinno być równe co najmniej ciśnieniu próbnemu butli. Dla gazów skroplonych trujących, każde naczynie ciśnieniowe powinno posiadać zawór odcinający w celu zapewnienia napełnienia każdego naczynia ciśnieniowego oddzielnie oraz uniemożliwienia wymiany zawartości pomiędzy nimi podczas przewozu.

Uwaga: Gazy skroplone trujące posiadają kody klasyfikacyjne 2T, 2TF, 2TC, 2TO, 2TFC lub 2TOC.

6.2.1.1.7 Należy unikać kontaktu odmiennych metali, w wyniku którego mogłyby powstawać uszkodzenia spowodowane korozją elektrochemiczną.

6.2.1.1.8 *Wymagania dodatkowe dla budowy naczyń kriogenicznych zamkniętych dla gazów schłodzonych skroplonych.*

6.2.1.1.8.1 Własności mechaniczne użytego metalu powinny być ustalane dla każdego naczynia ciśnieniowego, łącznie z udarnością i wytrzymałością na zginanie.

Uwaga: W odniesieniu do udarności, przepis 6.8.5.3 podaje szczegółowe wymagania badań, które mogą być zastosowane.

6.2.1.1.8.2 Naczynia ciśnieniowe powinny być izolowane termicznie. Izolacja termiczna powinna być zabezpieczona za pomocą płaszcza przed uderzeniami. Jeżeli przestrzeń pomiędzy naczyniem ciśnieniowym a płaszczem jest opróżniona z powietrza (izolacja próżniowa), to płaszcz powinien być tak zaprojektowany, aby wytrzymał, bez trwałej deformacji, ciśnienie zewnętrzne nie mniej niż 100 kPa (1 bar), obliczone zgodnie z uznanym przepisem technicznym lub obliczone na ciśnienie krytyczne zgniatające nie mniejsze niż 200 kPa (2 bar) nadciśnienia. Jeżeli płaszcz jest zamknięty tak, że jest gazoszczelny (np. w przypadku izolacji próżniowej), to powinien być zaopatrzony w urządzenie zapobiegające powstaniu niebezpiecznego ciśnienia w warstwie izolacyjnej w przypadku niedostatecznej szczelności naczynia ciśnieniowego lub jego wyposażenia. Urządzenie to powinno zapobiegać wnikaniu wilgoci do izolacji.

6.2.1.1.8.3 Naczynia kriogeniczne zamknięte, przeznaczone do przewozu gazów schłodzonych skroplonych o temperaturze wrzenia pod ciśnieniem atmosferycznym poniżej $-182\text{ }^{\circ}\text{C}$, nie powinny zawierać materiałów, które mogą reagować niebezpiecznie z tlenem lub z atmosferą wzbogaconą w tlen, jeżeli umieszczone są w elementach izolacji termicznej, gdzie istnieje ryzyko kontaktu z tlenem lub z cieczą wzbogaconą w tlen.

6.2.1.1.8.4 Naczynia kriogeniczne zamknięte powinny być zaprojektowane i zbudowane z odpowiednim wyposażeniem do podnoszenia i wyposażeniem ochronnym.

6.2.1.1.9 *Wymagania dodatkowe dla budowy naczyń ciśnieniowych do acetylenu*

Naczynia ciśnieniowe dla UN 1001 acetylen rozpuszczony, oraz dla UN 3374 acetylen bez rozpuszczalnika powinny być wypełnione równomiernie rozłożonym materiałem porowatym, którego typ jest zgodny z wymaganiami i badaniami określonymi w normie bądź przepisie technicznym uznanym przez właściwą władzę i który:

- (a) jest zgodny z naczyniem ciśnieniowym i nie wytwarza szkodliwych lub niebezpiecznych mieszanin z acetylenem lub z rozpuszczalnikiem w przypadku UN 1001 acetylen rozpuszczony; i
- (b) zapobiega rozprzestrzenieniu się rozkładu acetyleny zawartego w materiale porowatym.

W przypadku UN 1001 acetylen rozpuszczony, rozpuszczalnik powinien być zgodny z naczyniem ciśnieniowym.

6.2.1.2 *Materiały*

6.2.1.2.1 Materiały stosowane do budowy naczyń ciśnieniowych i ich zamknięć, mające bezpośredni kontakt z towarami niebezpiecznymi nie powinny być podatne na ich działanie, a właściwości nie powinny ulegać pogorszeniu pod wpływem tych towarów niebezpiecznych, przeznaczonych do przewozu, oraz nie powinny powodować niebezpiecznych zjawisk, np. jako rola katalizatora reakcji lub reagowanie z towarem niebezpiecznym.

6.2.1.2.2 Naczynia ciśnieniowe i ich zamknięcia powinny być wykonane z materiałów podanych w normach dotyczących projektowania i budowy oraz w mających zastosowanie

instrukcjach pakowania dla materiałów przeznaczonych do przewozu w naczyniu ciśnieniowym. Materiały powinny być odporne na kruche pękanie oraz korozję naprężeniową jak wskazano w normach dotyczących projektowania i budowy.

6.2.1.3 *Wypożazenie obsługowe*

- 6.2.1.3.1 Zawory, przewody rurowe i inny osprzęt poddany działaniu ciśnienia, z wyłączeniem urządzeń obniżających ciśnienie, powinny być zaprojektowane i zbudowane w taki sposób, aby ciśnienie rozrywające wynosiło nie mniej niż 1,5 ciśnienia próbnego naczynia ciśnieniowego.
- 6.2.1.3.2 Wypożazenie obsługowe powinno być zestawione lub zaprojektowane w taki sposób, aby zapobiec uszkodzeniu, które może spowodować uwalnianie się zawartości naczynia ciśnieniowego w normalnych warunkach przenoszenia i przewozu. Przewody rurowe kolektora doprowadzane do zaworów zamykających powinny być wystarczająco elastyczne, aby zabezpieczyć te zawory i przewody rurowe przed uszkodzeniem lub uwolnieniem się zawartości naczynia ciśnieniowego. Zawory napełniające i spustowe oraz wszelkie kołpaki ochronne powinny umożliwiać zabezpieczenie przed niezamierzonym ich otwarciem. Zawory powinny być zabezpieczone zgodnie z 4.1.6.8.
- 6.2.1.3.3 Naczynia ciśnieniowe, które nie mogą być przenoszone ręcznie lub toczone powinny być wyposażone w urządzenia (obręcze, pierścienie, metalowe taśmy) zapewniające ich bezpieczne przenoszenie przy pomocy środków mechanicznych oraz tak zabudowanych, aby nie pogarszała się wytrzymałość naczynia ciśnieniowego ani nie powodowała powstawania w nim nieprzewidzianych naprężeń.
- 6.2.1.3.4 Pojedyncze naczynia ciśnieniowe powinny być wyposażone w urządzenia obniżające ciśnienie, zgodnie z wymaganiami instrukcji pakowania P200 (przepis (2)) lub P205 w 4.1.4.1 lub przepisami 6.2.1.3.6.4 i 6.2.1.3.6.5. Urządzenia obniżające ciśnienie powinny być tak zaprojektowane, aby zapobiegały wnikaniu materiału obcego, wyciekowi gazu i powstawaniu niebezpiecznych wzrostów ciśnienia. Urządzenie obniżające ciśnienie, jeżeli jest zainstalowane, na skolektorowanych, poziomych naczyniach ciśnieniowych, wypełnionych gazem palnym, powinny być tak usytuowane, aby w normalnych warunkach przewozu był zapewniony swobodny wypływ czynnika do atmosfery, w sposób zapobiegający oddziaływaniu strumienia uchodzącego gazu na naczynie ciśnieniowe.
- 6.2.1.3.5 Naczynia ciśnieniowe, których napełnienie mierzone jest pojemnościowo, powinny być wyposażone we wskaźnik poziomu.
- 6.2.1.3.6 *Wymagania dodatkowe dla naczyń kriogenicznych zamkniętych*
- 6.2.1.3.6.1 Każdy otwór do napełniania i opróżniania w naczyniach kriogenicznych zamkniętych, stosowanych do przewozu gazów palnych schłodzonych skroplonych, powinien być wyposażony w co najmniej dwa niezależne urządzenia zamykające, umieszczone jedno za drugim; pierwsze - zawór odcinający, drugie - zaślepka lub urządzenie o równoważnej skuteczności.
- 6.2.1.3.6.2 W przewodach rurowych, które mogą być zamknięte na obu końcach, i w których może znajdować się skroplony produkt, powinien być zastosowany element powodujący automatyczne obniżenie ciśnienia w celu uniknięcia nadmiernego wzrostu ciśnienia wewnątrz przewodów rurowych.
- 6.2.1.3.6.3 Każde przyłącze w naczyniu kriogenicznym zamkniętym powinno być wyraźnie oznaczone w celu wskazania jego funkcji (np. faza gazowa lub ciekła).

6.2.1.3.6.4 Urządzenia obniżające ciśnienie

6.2.1.3.6.4.1 Każde naczynie kriogeniczne zamknięte powinno być wyposażone w co najmniej jedno urządzenie obniżające ciśnienie. Urządzenie obniżające ciśnienie powinno wytrzymać działanie sił dynamicznych łącznie z falą uderzeniową.

6.2.1.3.6.4.2 Naczynia kriogeniczne zamknięte, równoległe ze sprężynowym(i) urządzeniem(ami) obniżającym(i) ciśnienie, mogą być wyposażone dodatkowo w płytkę bezpieczeństwa spełniającą wymagania określone w 6.2.1.3.6.5.

6.2.1.3.6.4.3 Połączenia z urządzeniami obniżającymi ciśnienie powinny mieć wystarczający przekrój, aby nie ograniczały wymaganego przepływu do urządzenia obniżającego ciśnienie.

6.2.1.3.6.4.4 Wszystkie wloty urządzenia obniżającego ciśnienie, przy maksymalnym napełnieniu, powinny być umieszczone w przestrzeni gazowej naczynia kriogenicznego zamkniętego. Urządzenia te powinny być tak umieszczone, aby zapewniały swobodny wypływ gazu.

6.2.1.3.6.5 Przepustowość i nastawianie urządzeń obniżających ciśnienie.

UWAGA: Dla urządzeń obniżających ciśnienie w naczyniach kriogenicznych zamkniętych, maksymalne dopuszczalne ciśnienie robocze (MAWP) oznacza maksymalne dopuszczalne efektywne ciśnienie manometryczne w górnej części napełnionego naczynia kriogenicznego zamkniętego w jego pozycji eksploatacyjnej, z uwzględnieniem najwyższego ciśnienia rzeczywistego podczas napełniania i opróżniania.

6.2.1.3.6.5.1 Urządzenie obniżające ciśnienie powinno otwierać się automatycznie przy ciśnieniu nie niższym niż MAWP i powinno pozostawać całkowicie otwarte przy ciśnieniu równym 110% MAWP. Po obniżeniu ciśnienia, urządzenie powinno się zamykać przy ciśnieniu nie niższym niż 10% poniżej ciśnienia, przy którym rozpoczyna się wypływ i powinno pozostawać zamknięte przy niższych ciśnieniach.

6.2.1.3.6.5.2 Płytkę bezpieczeństwa powinna być dobrana tak, aby rozrywała się przy ciśnieniu nominalnym, które odpowiada niższej z wartości: ciśnienia próbnego lub 150% MAWP.

6.2.1.3.6.5.3 W przypadku utraty próżni w naczyniach kriogenicznych zamkniętych z izolacją próżniową, łączna przepustowość wszystkich zainstalowanych urządzeń obniżających ciśnienie powinna być wystarczająca, aby ciśnienie (włącznie z jego wzrostem) wewnątrz naczynia kriogenicznego zamkniętego nie przekraczało 120% MAWP.

6.2.1.3.6.5.4 Wymagana przepustowość urządzeń obniżających ciśnienie powinna być obliczona zgodnie z przepisami technicznymi uznanymi przez właściwą władzę.¹

6.2.1.4 Zatwierdzanie naczyń ciśnieniowych

6.2.1.4.1 Zgodność naczynia ciśnieniowego powinna być oceniona w czasie produkcji, jeżeli jest to wymagane przez właściwą władzę. Naczynia ciśnieniowe powinny być zbadane, poddane próbom i zatwierdzone przez jednostkę inspekcyjną. Dokumentacja techniczna powinna zawierać pełną specyfikację odnośnie projektowania i budowy oraz pełną dokumentację w zakresie produkcji i badań.

6.2.1.4.2 System zapewnienia jakości powinien być zgodny z wymaganiami właściwej władzy.

¹ Patrz np. CGA Publications S-1,2-2003 „Pressure Relief Device Standards – Part 2 – Cargo and Portable Tanks for Compressed Gases” i S-1.1-2003 „Pressure Relief Device Standards – Part 1 – Cylinders for Compressed Gases”

6.2.1.5 Badanie i próba odbiorcza

6.2.1.5.1 Nowe naczynia ciśnieniowe, inne niż naczynia kriogeniczne zamknięte oraz układy magazynowania w wodorkach metali, powinny podlegać próbom i badaniom podczas i po zakończeniu produkcji zgodnie z następującą procedurą:

Na odpowiedniej próbce naczyń ciśnieniowych:

- (a) bada się charakterystyki mechaniczne materiału zastosowanego do budowy;
- (b) sprawdza się minimalną grubość ścianki;
- (c) sprawdza się jednorodność materiału dla każdej wytworzonej partii;
- (d) sprawdza się stan zewnętrzny i wewnętrzny naczyń ciśnieniowych;
- (e) sprawdza się gwinty szyjki;
- (f) sprawdza się zgodność z normą dotyczącą projektowania;

Dla wszystkich naczyń ciśnieniowych:

- (g) przeprowadza się próbę ciśnieniową hydrauliczną. Naczynia ciśnieniowe powinny spełniać kryteria akceptacji określone w normie lub przepisie technicznym dotyczącym projektowania i budowy;

UWAGA: Jeżeli nie stwarza to zagrożenia, to, za zgodą właściwej władzy, próbę ciśnieniową hydrauliczną można zastąpić próbą z zastosowaniem gazu.

- (h) sprawdza się i ocenia wady produkcyjne i kieruje się naczynie ciśnieniowe do naprawy lub uznaje za wybrakowane. W przypadku spawanych naczyń ciśnieniowych, powinna być zwrócona szczególna uwaga na jakość połączeń spawanych.
- (i) sprawdza się znaki naczyń ciśnieniowych;
- (j) ponadto, naczynia ciśnieniowe przeznaczone do przewozu UN 1001 acetylen rozpuszczony oraz UN 3374 acetylen bez rozpuszczalnika, powinny być sprawdzane dla potwierdzenia jakości i właściwego rozmieszczenia materiału porowatego oraz, jeśli to dotyczy, ilości rozpuszczalnika.

6.2.1.5.2 Na odpowiednich próbkach naczyń kriogenicznych zamkniętych powinny być przeprowadzone badania i próby, określone w 6.2.1.5.1 (a), (b), (d) i (f). Ponadto, na próbce naczynia kriogenicznego zamkniętego, połączenia spawane powinny być poddane badaniom radiograficznym, ultradźwiękowym lub innymi odpowiednimi metodami nieniszczącymi, zgodnie z zastosowaną normą dotyczącą projektowania i budowy. Te badania spoin nie dotyczą płaszcza zewnętrznego.

Ponadto, wszystkie naczynia kriogeniczne zamknięte powinny przejść badania i próby odbiorcze określone w 6.2.1.5.1 (g), (h) i (i), jak również próbę szczelności i badanie poprawnego działania wyposażenia obsługowego po montażu.

6.2.1.5.3 W przypadku układów magazynowania w wodorkach metali należy sprawdzić, czy badania i próby określone w 6.2.1.5.1 (a), (b), (c), (d), (e) o ile ma zastosowanie, (f), (g), (h), oraz (i) zostały wykonane na odpowiedniej próbce naczynia zastosowanego w układzie magazynowania w wodorkach metali. Dodatkowo, na odpowiedniej próbce układu magazynowania w wodorkach metali, należy wykonać badania i próby określone w 6.2.1.5.1 (c) i (f), jak również 6.2.1.5.1 (e), o ile ma zastosowanie, oraz przeprowadzić badanie zewnętrznego stanu technicznego tego układu.

Dodatkowo, wszystkie układy magazynowania w wodorkach metali, powinny być poddane badaniom i próbom odbiorczym określonym w 6.2.1.5.1 (h) oraz (i) jak również próbie szczelności i próbie prawidłowości działania wyposażenia obsługowego.

6.2.1.6 Badanie i próba okresowa

6.2.1.6.1 Naczynia ciśnieniowe wielokrotnego napełniania, inne niż naczynia kriogeniczne, powinny podlegać badaniom i próbom okresowym przez jednostkę upoważnioną przez właściwą władzę, w następującym zakresie:

- (a) sprawdzenie stanu technicznego od strony zewnętrznej naczynia ciśnieniowego oraz sprawdzenie wyposażenia i znaków zewnętrznych;
- (b) sprawdzenie stanu technicznego ścianek wewnątrz naczynia ciśnieniowego (np. oględziny wewnętrzne, sprawdzenie minimalnej grubości ścianek);
- (c) sprawdzenie gwintów, jeżeli występują znamiona korozji lub gdy wyposażenie zostało zdemonstrowane;
- (d) wykonanie próby ciśnieniowej hydraulicznej i w razie potrzeby, sprawdzenie własności materiału za pomocą odpowiednich badań;
- (e) sprawdzenie wyposażenia obsługowego, pozostałego osprzętu oraz urządzeń obniżających ciśnienie, jeżeli mają być ponownie włączone do eksploatacji.

UWAGA 1: Jeżeli nie stwarza to zagrożenia, to, za zgodą właściwej władzy, próbę ciśnieniową hydrauliczną można zastąpić próbą z zastosowaniem gazu.

UWAGA 2: Za zgodą właściwej władzy, próbę ciśnieniową hydrauliczną butli lub zbiorników rurowych można zastąpić równoważną metodą z zastosowaniem badania metodą emisji akustycznej lub kombinacji badania emisji akustycznej i badania ultradźwiękowego. Norma ISO 16148:2006 może być zastosowana jako przewodnik do procedur badawczych metodą emisji akustycznej.

UWAGA 3: Próba ciśnieniowa może być zastąpiona badaniem ultradźwiękowym przeprowadzonym zgodnie z normą ISO 10461:2005+A1:2006 dla butli ze stopów aluminium bezszwowych oraz zgodnie z normą ISO 6406:2005 dla butli stalowych bezszwowych.

UWAGA 4: W odniesieniu do częstotliwości badań i prób okresowych, patrz instrukcja pakowania P200 w 4.1.4.1 lub, dla chemikaliów pod ciśnieniem, patrz instrukcja pakowania P206 w 4.1.4.1.

6.2.1.6.2 Naczynia ciśnieniowe przeznaczone do przewozu UN 1001 acetylen rozpuszczony oraz UN 3374 acetylen bez rozpuszczalnika, powinny być badane w zakresie określonym w 6.2.1.6.1 (a), (c) i (e). Ponadto powinien być sprawdzony stan materiału porowatego (np. pęknięcia, luz w najwyższym punkcie, rozluźnienie, ucięcia).

6.2.1.6.3 Zawory obniżające ciśnienie dla naczyń kriogenicznych zamkniętych powinny być poddawane badaniom okresowym i próbom.

6.2.1.7 Wymagania dla producentów

6.2.1.7.1 Producent powinien posiadać możliwości techniczne oraz wszystkie zasoby wymagane dla właściwego wytwarzania naczyń ciśnieniowych; Dotyczy to w szczególności wykwalifikowanego personelu:

- (a) do nadzoru nad całym procesem wytwarzania;
- (b) wykonywania połączeń materiałów; oraz
- (c) wykonywania odpowiednich badań.

6.2.1.7.2 Ocena prawidłowości badań prowadzonych u producentów powinna we wszystkich przypadkach być przeprowadzana przez jednostkę inspekcyjną zatwierdzoną przez właściwą władzę państwa zatwierdzenia.

6.2.1.8 Wymagania dla jednostek inspekcyjnych

6.2.1.8.1 Jednostki inspekcyjne powinny być niezależne od zakładów wytwarzających i powinny być kompetentne do wykonywania wymaganych prób, badań i zatwierdzeń.

6.2.2 Wymagania dla naczyń ciśnieniowych UN

Dodatkowo, do wymagań ogólnych, podanych w 6.2.1, naczynia ciśnieniowe UN powinny spełniać wymagania niniejszego rozdziału, włącznie z normami, o ile mają zastosowanie. Po terminie wskazanym w prawej kolumnie tabeli produkcja nowych naczyń ciśnieniowych lub nowego wyposażenia obsługowego zgodnych z którąkolwiek z norm podanych w 6.2.2.1 i 6.2.2.3 jest niedozwolona.

UWAGA 1: Naczynia ciśnieniowe UN i wyposażenie obsługowe skonstruowane zgodnie z normami mającymi zastosowanie w dniu produkcji mogą pozostawać w użytku na podstawie przepisów ADR dotyczących badań okresowych.

UWAGA 2: Jeżeli dostępne są wersje EN ISO poniższych norm ISO, to można z nich skorzystać celem spełnienia wymagań podanych w 6.2.2.1, 6.2.2.2, 6.2.2.3 i 6.2.2.4.

6.2.2.1 Projektowanie, budowa oraz badanie odbiorcze i próby

6.2.2.1.1 Następujące normy mają zastosowanie do projektowania, budowy oraz badania odbiorczego i prób butli UN, przy czym wymagania odnośnie badań w ramach systemu oceny zgodności i zatwierdzania powinny być zgodne z 6.2.2.5 :

Odniesienie	Tytuł	Dotyczy produkcji
ISO 9809-1:1999	Butle do gazu – Butle stalowe do gazu bezszwowe, wielokrotnego napełniania - Projektowanie, budowa i badanie – Część 1: Ulepszane cieplnie butle stalowe o wytrzymałości na rozciąganie mniejszej niż 1100 MPa. <i>UWAGA: Uwaga dotycząca współczynnika F podana w rozdziale 7.3 niniejsze normy nie ma zastosowania do butli UN.</i>	Do 31 grudnia 2018 r.
ISO 9809-1:2010	Butle do gazów – Bezszwowe stalowe butle wielokrotnego napełniania gazem – Projektowanie, konstrukcja i badania – Część 1: Ulepszane cieplnie butle stalowe o wytrzymałości na rozciąganie mniejszej od 1100 MPa	Do kolejnego postanowienia
ISO 9809-2:2000	Butle do gazów – Bezszwowe stalowe butle wielokrotnego napełniania gazem -- Projektowanie, konstrukcja i badania – Część 2: Ulepszane cieplnie butle stalowe o wytrzymałości na rozciąganie większej lub równej 1100 MPa	Do 31 grudnia 2018 r.
ISO 9809-2:2010	Butle do gazów – Bezszwowe stalowe butle wielokrotnego napełniania gazem – Projektowanie, konstrukcja i badania – Część 2: Ulepszane cieplnie butle stalowe o wytrzymałości na rozciąganie większej lub równej 1100 MPa	Do kolejnego postanowienia
ISO 9809-3:2000	Butle do gazu - Butle stalowe do gazu bezszwowe, wielokrotnego napełniania – Projektowanie, budowa i badanie - Część 3: Butle ze stali znormalizowanej.	Do 31 grudnia 2018 r.
ISO 9809-3:2010	Butle do gazów – Bezszwowe stalowe butle wielokrotnego napełniania gazem – Projektowanie, konstrukcja i badania – Część 3: Butle ze stali znormalizowanej	Do kolejnego postanowienia

ISO 9809-4:2014	Butle do gazów – Bezszywne stalowe butle wielokrotnego napełniania gazem – Projektowanie, konstrukcja i badania – Część 4: Butle ze stali nierdzewnej o wartości R_m niższej niż 1 100 MPa	Do kolejnego postanowienia
ISO 7866:1999	Butle do gazu – Butle bezszwowe ze stopów aluminium, wielokrotnego napełniania – Projektowanie, budowa i badanie. <i>UWAGA: Uwaga dotycząca współczynnika F podana w rozdziale 7.2 niniejszej normy nie ma zastosowania do butli UN. Stop aluminium 6351A – T6 lub równoważny nie powinien być dopuszczony.</i>	Do 31 grudnia 2020 r.
ISO 7866:2012 + Cor 1:2014	Butle do gazów – Bezszywne wielokrotnego napełniania butle do gazów ze stopu aluminium – Projektowanie, konstrukcja i badania <i>UWAGA: Stop aluminium 6351A lub podobne nie mogą być używane</i>	Do kolejnego postanowienia
ISO 4706:2008	Butle go gazu. – Butle stalowe spawane, wielokrotnego napełniania – Ciśnienie próbne o wartości 60 bar i mniejszej.	Do kolejnego postanowienia
ISO 18172-1:2007	Butle go gazu. – Butle spawane, ze stali nierdzewnej, wielokrotnego napełniania – Część 1: Ciśnienie próbne o wartości 6 MPa i mniejszej.	Do kolejnego postanowienia
ISO 20703:2006	Butle do gazu – Butle spawane ze stopów aluminium, wielokrotnego napełniania – Projektowanie, budowa i badania.	Do kolejnego postanowienia
ISO 11118:1999	Butle do gazu – Butle do gazu metalowe jednorazowego użytku - Specyfikacja i metody prób.	Do kolejnego postanowienia
ISO 11119-1:2002	Butle gazowe kompozytowe – Specyfikacja i metody prób – Część 1: Butle gazowe kompozytowe wzmocnione obwodowo.	Do 31 grudnia 2020 r.
ISO 11119-1:2012	Butle gazowe – Butle i zbiorniki rurowe kompozytowe wielokrotnego napełniania – Projektowanie, budowa i badanie – Część 1: Butle gazowe i zbiorniki rurowe kompozytowe wzmocnione obwodowo do 450 l	Do kolejnego postanowienia
ISO 11119-2:2002	Butle gazowe kompozytowe – Specyfikacja i metody prób – Część 2: Butle gazowe kompozytowe całkowicie owinięte wzmocnionym włóknem z wkładkami metalowymi przenoszącymi obciążenia.	Do 31 grudnia 2020 r.
ISO 11119-2:2012 + Amd 1:2014	Butle gazowe – Butle i zbiorniki rurowe kompozytowe wielokrotnego napełniania – Projektowanie, budowa i badanie – Część 2: Butle gazowe i zbiorniki rurowe kompozytowe wzmocnione obwodowo do 450 l całkowicie owinięte wzmocnionym włóknem z wkładkami metalowymi przenoszącymi obciążenia.	Do kolejnego postanowienia
ISO 11119-3:2002	Butle gazowe kompozytowe – Specyfikacja i metody prób – Część 3: Butle gazowe kompozytowe całkowicie owinięte wzmocnionym włóknem z wkładkami metalowymi lub niemetalowymi nieprzenoszącymi obciążeń.	Do 31 grudnia 2020 r.
ISO 11119-3:2013	Butle gazowe – Butle i zbiorniki rurowe kompozytowe wielokrotnego napełniania – Projektowanie, budowa i badanie – Część 3: Butle gazowe i zbiorniki rurowe kompozytowe wzmocnione obwodowo do 450 l całkowicie owinięte wzmocnionym włóknem z wkładkami metalowymi lub niemetalowymi nieprzenoszącymi obciążeń.	Do kolejnego postanowienia

UWAGA 1: W powyższych normach butle kompozytowe powinny być zaprojektowane na okres dopuszczenia konstrukcji nie mniejszy niż 15 lat.

UWAGA 2: Butle kompozytowe z okresem dopuszczenia konstrukcji dłuższym niż 15 lat nie powinny być napełniane po upływie 15 lat od daty produkcji, chyba że konstrukcja przejdzie pomyślnie program badań dla określenia okresu użytkowania. Program badań powinien być częścią pierwotnego zatwierdzenia typu konstrukcji i powinien wyszczególniać badania i próby w celu wykazania, że butle odpowiednio wykonane pozostają bezpieczne do końca ich okresu dopuszczenia konstrukcji. Program i wyniki badań dla określenia okresu użytkowania powinien być zatwierdzony przez właściwą władzę państwa zatwierdzającego, które jest odpowiedzialne za pierwotne zatwierdzenie konstrukcji butli. Okres użytkowania butli z kompozytów nie powinien być wydłużony poza jej pierwotnie zatwierdzony okres dopuszczenia konstrukcji.

6.2.2.1.2 Następujące normy mają zastosowanie do projektowania, budowy oraz badania odbiorczego i prób zbiorników rurowych UN, przy czym wymagania odnośnie do badań w ramach systemu oceny zgodności i zatwierdzania powinny być zgodne z 6.2.2.5:

Odniesienie	Tytuł	Dotyczy produkcji
ISO 11120:1999	Butle do gazu - Zbiorniki rurowe bezszwowe, wielokrotnego napełniania do transportu gazu sprężonego, o pojemności wodnej pomiędzy 150 l i 3000 l -Projektowanie, budowa i badanie. <i>UWAGA: Uwaga dotycząca współczynnika F podana w rozdziale 7.1 niniejszej normy nie ma zastosowania do zbiorników rurowych UN.</i>	Do kolejnego postanowienia
ISO 11119-1:2012	Butle gazowe – Butle i zbiorniki rurowe kompozytowe wielokrotnego napełniania – Projektowanie, budowa i badanie – Część 1: Butle gazowe i zbiorniki rurowe kompozytowe wzmocnione obwodowo do 450 l.	Do kolejnego postanowienia
ISO 11119-2:2012 + Amd 1:2014	Butle gazowe – Butle i zbiorniki rurowe kompozytowe wielokrotnego napełniania – Projektowanie, budowa i badanie – Część 2: Butle gazowe i zbiorniki rurowe kompozytowe wzmocnione obwodowo do 450 l całkowicie owinięte wzmocnionym włóknem z wkładkami metalowymi przenoszącymi obciążenia.	Do kolejnego postanowienia
ISO 11119-3:2013	Butle gazowe – Butle i zbiorniki rurowe kompozytowe wielokrotnego napełniania – Projektowanie, budowa i badanie – Część 3: Butle gazowe i zbiorniki rurowe kompozytowe wzmocnione obwodowo do 450 l całkowicie owinięte wzmocnionym włóknem z wkładkami metalowymi lub niemetalowymi nieprzenoszącymi obciążeń.	Do kolejnego postanowienia
ISO 11515: 2013	Butle gazowe – Zbiorniki rurowe kompozytowe wielokrotnego napełniania o pojemności wodnej od 450 l do 3 000 l – Projektowanie, budowa i badanie.	Do kolejnego postanowienia

UWAGA 1: W powyższych normach zbiorniki rurowe kompozytowe powinny być zaprojektowane na okres dopuszczenia konstrukcji nie mniejszy niż 15 lat.

UWAGA 2: Zbiorniki rurowe kompozytowe z okresem dopuszczenia konstrukcji dłuższym niż 15 lat nie powinny być napełniane po upływie 15 lat od daty produkcji, chyba że konstrukcja przejdzie pomyślnie program badań dla określenia okresu użytkowania. Program badań powinien być częścią pierwotnego zatwierdzenia typu konstrukcji i powinien wyszczególniać badania i próby w celu wykazania, że zbiorniki rurowe

odpowiednio wykonane pozostają bezpieczne do końca ich okresu dopuszczenia konstrukcji. Program i wyniki badań dla określenia okresu używania powinien być zatwierdzony przez właściwą władzę państwa zatwierdzającego, które jest odpowiedzialne za pierwotne zatwierdzenie konstrukcji zbiornika rurowego. Okres używania zbiornika rurowego z kompozytów nie powinien być wydłużony poza jego pierwotnie zatwierdzony okres dopuszczenia konstrukcji.

- 6.2.2.1.3 Następujące normy mają zastosowanie do projektowania, budowy oraz badania odbiorczego i prób butli acetylenowych UN, przy czym wymagania odnośnie do badań w ramach systemu oceny zgodności i zatwierdzania powinny być zgodne z 6.2.2.5:

Dla płaszczu butli:

Odniesienie	Tytuł	Dotyczy produkcji
ISO 9809-1:1999	Butle do gazów – Bezszywowe stalowe butle wielokrotnego napełniania gazem – Projektowanie, konstrukcja i badania – Część 1: Ulepszone cieplnie butle stalowe o wytrzymałości na rozciąganie mniejszej od 1100 MPa <i>UWAGA: Uwaga dotycząca współczynnika F podana w dziale 7.3 niniejszej normy nie ma zastosowania do butli UN.</i>	Do 31 grudnia 2018 r.
ISO 9809-1:2010	Butle do gazu – Butle stalowe do gazu bezszywowe, wielokrotnego napełniania – Projektowanie, budowa i badanie – Część 1: Ulepszone cieplnie butle stalowe o wytrzymałości na rozciąganie mniejszej niż 1100 MPa	Do kolejnego postanowienia
ISO 9809-3:2000	Butle do gazów – Bezszywowe stalowe butle wielokrotnego napełniania gazem – Projektowanie, konstrukcja i badania – Część 3: Butle ze stali znormalizowanej	Do 31 grudnia 2018 r.
ISO 9809-3:2010	Butle do gazów – Bezszywowe stalowe butle wielokrotnego napełniania gazem – Projektowanie, konstrukcja i badania – Część 3: Butle ze stali znormalizowanej	Do kolejnego postanowienia

Dla materiału porowatego w butli:

Odniesienie	Tytuł	Dotyczy produkcji
ISO 3807-1:2000	Butle do acetyleny - Wymagania podstawowe - Część 1: Butle bez zaślepek topliwych.	Do 31 grudnia 2020 r.
ISO 3807-2:2000	Butle do acetyleny - Wymagania podstawowe - Część 2: Butle z zaślepkami topliwymi.	Do 31 grudnia 2020 r.
ISO 3807:2013	Butle do gazów – Butle do acetyleny – Wymagania podstawowe i badania typu.	Do kolejnego postanowienia

- 6.2.2.1.4 Poniższa norma ma zastosowanie przy projektowaniu, budowie oraz badaniu odbiorczym i próbach naczyń kriogenicznych UN, przy czym wymagania odnośnie do badań w ramach systemu oceny zgodności i zatwierdzania powinny być zgodne z 6.2.2.5:

Odniesienie	Tytuł	Dotyczy produkcji
ISO 21029-1:2004	Zbiorniki kriogeniczne - Zbiorniki transportowe z izolacją próżniową o pojemności nie większej niż 1000 l - Część 1: Projektowanie, wytwarzanie, inspekcje i badania.	Do kolejnego postanowienia

- 6.2.2.1.5 Następująca norma ma zastosowanie do projektowania, budowy, badań i prób odbiorczych układów magazynowania w wodorkach metali UN, przy czym wymagania badań związanych z systemem oceny zgodności i zatwierdzeń powinny być zgodne z 6.2.2.5:

Odniesienie	Tytuł	Dotyczy produkcji
ISO 16111:2008	Transportowe układy magazynujące gaz – wodór zaabsorbowany w odwracalnym wodorku metalu	Do kolejnego postanowienia

- 6.2.2.1.6 Poniższa norma ma zastosowanie do projektowania, wytwarzania i kontroli odbiorczej oraz badania wiązek butli UN. Każda butla w wiązce butli UN powinna być butlą UN zgodną z wymaganiami określonymi w 6.2.2. Wymagania odnośnie do badań w ramach systemu oceny zgodności i zatwierdzania wiązek butli UN powinny być zgodne z 6.2.2.5.

Odniesienie	Tytuł	Dotyczy produkcji
ISO 10961:2010	Butle do gazów – Wiązki butli – Projektowanie, wytwarzanie, badania i kontrola	Do kolejnego postanowienia

UWAGA: Zmiana jednej butli lub większej liczby butli w istniejącej wiązce butli UN, zgodnych z tym samym typem konstrukcji, obejmującym to samo ciśnienie próbne, nie wymaga ponownego zatwierdzenia istniejącej wiązki.

- 6.2.2.1.7 Poniższe normy mają zastosowanie do projektowania, wytwarzania i badania odbiorczego i prób butli UN dla gazów zaadsorbowanych, przy czym wymagania odnośnie do badań w ramach systemu oceny zgodności i zatwierdzania powinny być zgodne z 6.2.2.5.

Odniesienie	Tytuł	Dotyczy produkcji
ISO 11513:2011	Butle do gazu – Butle stalowe spawane, wielokrotnego napełniania, zawierające materiały do pakowania gazu łatwo-skrapającego się (z wyjątkiem acetylenu) – Projektowanie, budowa, badania, wykorzystanie i badania okresowe	Do kolejnego postanowienia
ISO 9809-1:2010	Butle do gazu – Butle stalowe do gazu bezszwowe, wielokrotnego napełniania – Projektowanie, budowa i badanie – Część 1: Ulepszone cieplnie butle stalowe o wytrzymałości na rozciąganie mniejszej niż 1100 MPa.	Do kolejnego postanowienia

6.2.2.2 *Materiały*

Poza wymaganiami dla materiałów wymienionymi w normach dotyczących projektowania i budowy naczyń ciśnieniowych oraz ograniczeniami wymienionymi w mającej zastosowanie instrukcji pakowania dla gazu(ów) przewidzianych do przewozu (np. instrukcja pakowania P200 lub P205 w 4.1.4.1), powinny być stosowane następujące normy dotyczące zgodności materiału:

ISO 11114-1:2012	Butle do gazu - Zgodność materiału butli i zaworu z zawartym gazem - Część 1: Materiały metalowe.
ISO 11114-2:2013	Butle do gazów – Zgodność materiału butli i zaworu z zawartym w butli gazem – Część 2: Materiały niemetalowe

UWAGA: Ograniczenia narzucone w normie ISO 11114-1 na stopy stalowe wysokiej wytrzymałości o maksymalnej wytrzymałości na rozciąganie do 1100 MPa nie mają zastosowania do UN 2203 silan.

6.2.2.3 Wyposażenie obsługowe

Następujące normy mają zastosowanie dla zamknięć i ich osłon:

Odniesienie	Tytuł	Dotyczy produkcji
ISO 11117:1998	Butle do gazu – Kołpaki ochronne i osłony zaworów butli do gazu do celów medycznych i przemysłowych – Projektowanie, budowa i badania	Do 31 grudnia 2014 r.
ISO 11117:2008 + Cor 1:2009	Butle do gazu – Kołpaki ochronne i osłony zaworów butli do gazu – Projektowanie, budowa i badania	Do kolejnego postanowienia
ISO 10297:1999	Butle do gazów – Zawory butli wielokrotnego napełniania – Specyfikacja i rodzaj badań	Do 31 grudnia 2008 r.
ISO 10297:2006	Butle do gazów – Zawory butli wielokrotnego napełniania – Specyfikacja i rodzaj badań	Do 31 grudnia 2020 r.
ISO 10297:2014	Butle do gazów – Zawory do butli – Specyfikacja i badanie typu.	Do kolejnego postanowienia
ISO 13340:2001	Butle do gazów – Zawory do butli jednorazowego napełniania – Specyfikacja i badanie prototypu	Do kolejnego postanowienia

W przypadku zamknięć i ich osłon w układach magazynowania w wodorkach metali UN mają zastosowanie wymagania określone w niniejszej normie:

Odniesienie	Tytuł	Dotyczy produkcji
ISO 16111:2008	Transportowe układy magazynujące gaz – Wodór zaabsorbowany w odwracalnym wodorku metalu	Do kolejnego postanowienia

6.2.2.4 Badania i próby okresowe

Następujące normy mają zastosowanie do badań okresowych i prób butli UN oraz układów magazynowania w wodorkach metali UN:

Odniesienie	Tytuł	Dotyczy produkcji
ISO 6406:2005	Badania i próby okresowe bezszwowych butli stalowych do gazu.	Do kolejnego postanowienia
ISO 10460:2005	Butle do gazów – Butle do gazów ze stali węglowej spawane – Badania okresowe i próby <i>UWAGA: Naprawa spoin opisana w punkcie 12.1 tej normy nie powinna być dozwolona. Naprawy opisane w punkcie 12.2 wymagają zatwierdzenia przez właściwą władzę, która zatwierdza jednostki wykonujące badania okresowe i próby zgodnie z przepisami w 6.2.2.6.</i>	Do kolejnego postanowienia
ISO 10461:2005 + A1:2006	Butle do gazu ze stopów aluminium bezszwowe - Badania i próby okresowe.	Do kolejnego postanowienia
ISO 10462:2005	Butle do gazów - Butle do acetylenu rozpuszczonego - Badania okresowe i obsługa.	Do 31 grudnia 2018 r.
ISO 10462:2013	Butle do gazów – Butle do acetylenu – Okresowa kontrola i konserwacja.	Do kolejnego postanowienia
ISO 11513:2011	Butle do gazu – Butle stalowe spawane, wielokrotnego napełniania, zawierające materiały do pakowania gazu subatmosferycznego (z wyjątkiem acetylenu) – Projektowanie, budowa, badania, wykorzystanie i badania okresowe	Do kolejnego postanowienia
ISO 11623:2002	Transportowe butle do gazu - Badania i próby okresowe kompozytowych butli do gazu.	Do kolejnego postanowienia
ISO 16111:2008	Transportowe układy magazynujące gaz – Wodór zaabsorbowany w odwracalnym wodorku metalu	Do kolejnego postanowienia

6.2.2.5 *System oceny zgodności i zatwierdzanie do produkcji naczyń ciśnieniowych*

6.2.2.5.1 *Definicje*

Dla celów niniejszego podrozdziału:

System oceny zgodności oznacza system zatwierdzania działalności producenta przez właściwą władzę poprzez zatwierdzenie typu konstrukcji naczynia ciśnieniowego, systemu zapewnienia jakości producenta oraz zatwierdzenie jednostek inspekcyjnych;

Typ konstrukcji oznacza wzór naczynia ciśnieniowego określony w przedmiotowej normie dotyczącej naczynia ciśnieniowego;

Weryfikacja oznacza potwierdzenie poprzez badanie lub zapewnienie obiektywnego dowodu, że zostały spełnione określone wymagania.

6.2.2.5.2 *Wymagania ogólne*

Właściwa władza

6.2.2.5.2.1 W celu zapewnienia zgodności naczyń ciśnieniowych z wymaganiami ADR, właściwa władza zatwierdzająca naczynie ciśnieniowe, powinna zatwierdzić system oceny zgodności. W przypadku, gdy właściwa władza zatwierdzająca naczynie ciśnieniowe nie jest właściwą władzą państwa producenta, wówczas na naczyniu ciśnieniowym powinny być naniesione znaki państwa zatwierdzającego i państwa producenta (patrz 6.2.2.7 i 6.2.2.8).

Na wniosek właściwej władzy państwa użytkownika, właściwa władza państwa zatwierdzającego powinna dostarczyć dowody potwierdzające spełnienie wymagań systemu oceny zgodności.

6.2.2.5.2.2 Właściwa władza może przekazać swoje funkcje w zakresie systemu oceny zgodności, w całości lub w części.

6.2.2.5.2.3 Właściwa władza powinna zapewnić dostępność aktualnego wykazu zatwierdzonych jednostek inspekcyjnych i ich znaków identyfikacyjnych oraz zatwierdzonych producentów i ich znaków identyfikacyjnych.

Jednostka inspekcyjna

6.2.2.5.2.4 Do badania naczyń ciśnieniowych jednostka inspekcyjna powinna być zatwierdzona przez właściwą władzę, oraz powinna:

- (a) posiadać personel o zorganizowanej strukturze, tak przygotowany, wyszkolony, kompetentny i wykwalifikowany, aby właściwie wykonywał swoje funkcje techniczne;
- (b) mieć dostęp do odpowiednich urządzeń i wyposażenia;
- (c) działać w sposób bezstronny i wolny od jakichkolwiek wpływów, które mogłyby tę bezstronność naruszyć;
- (d) zapewnić poufność informacji dotyczących działalności handlowej i majątkowej producenta i innych organów;
- (e) utrzymywać wyraźne rozgraniczenie pomiędzy aktualnymi funkcjami jednostki inspekcyjnej a inną niezwiązaną z nimi działalnością;
- (f) posługiwać się udokumentowanym systemem jakości;
- (g) zapewnić, że przeprowadza się badania i próby wymienione w odpowiednich normach dotyczących naczyń ciśnieniowych i w ADR; oraz

- (h) prowadzić efektywny i odpowiedni system sprawozdawczości i zapisów oraz ich przechowywania, zgodnie z 6.2.2.5.6.

6.2.2.5.2.5 Jednostka inspekcyjna powinna wykonywać zatwierdzanie typu konstrukcji, badania i kontrole wytwarzania naczyń ciśnieniowych oraz certyfikację w celu weryfikacji zgodności z odpowiednią normą dotyczącą naczyń ciśnieniowych (patrz 6.2.2.5.4 i 6.2.2.5.5).

Producent

6.2.2.5.2.6 Producent powinien:

- (a) stosować udokumentowany system jakości, zgodnie z 6.2.2.5.3;
- (b) występować o zatwierdzenie typu konstrukcji, zgodnie z 6.2.2.5.4;
- (c) wybrać jednostkę inspekcyjną z wykazu zatwierdzonych jednostek inspekcyjnych prowadzonego przez właściwą władzę państwa zatwierdzenia; oraz
- (d) prowadzić dokumentację, zgodnie z 6.2.2.5.6.

Laboratorium badawcze

6.2.2.5.2.7 Laboratorium badawcze powinno dysponować:

- (a) personelem o zorganizowanej strukturze, w dostatecznej liczbie, kompetentnym i wykwalifikowanym; oraz
- (b) odpowiednimi urządzeniami i wyposażeniem dla przeprowadzania badań wymaganych przez normy dotyczące wytwarzania, w celu spełnienia wymagań jednostki inspekcyjnej.

6.2.2.5.3 *System jakości producenta*

6.2.2.5.3.1 System jakości powinien zawierać wszystkie elementy, wymagania i postanowienia przyjęte przez producenta. Powinien być udokumentowany w sposób systematyczny i zorganizowany w postaci pisemnych zasad, procedur i instrukcji.

Powinien zawierać w szczególności odpowiednie zapisy dotyczące:

- (a) struktury organizacyjnej, wpływu zarządzania oraz odpowiedzialności personelu w odniesieniu do projektowania i jakości wyrobu;
- (b) kontroli procesu projektowania oraz techniki weryfikacji projektowania procesów, a także procedur, które będą stosowane w procesie projektowania naczyń ciśnieniowych;
- (c) właściwego wytwarzania naczyń ciśnieniowych, kontroli jakości, zapewnienia jakości, a także instrukcji procesów operacyjnych, które będą stosowane;
- (d) zapisów dotyczących jakości, takich jak raporty kontrolne, dane z badań oraz dane dotyczące wzorcowania;
- (e) przeglądów zarządzania systemem jakości potwierdzających jego efektywność poprzez audyty, zgodnie z 6.2.2.5.3.2;
- (f) sposobu opisującego, jak należy spełniać wymagania klienta;
- (g) procesu kontroli dokumentów i wprowadzania do nich zmian;
- (h) sposobów kontroli niezgodnych naczyń ciśnieniowych, zakupionych komponentów, półproduktów i produktów gotowych; oraz
- (i) programów szkolenia i procedur kwalifikacyjnych dla odpowiedniego personelu.

6.2.2.5.3.2 Audyt systemu jakości

System jakości powinien być pierwotnie oceniony w celu określenia, czy spełniane są wymagania podane w 6.2.2.5.3.1, przy akceptacji właściwej władzy.

Producent powinien być poinformowany o wynikach audytu. Informacje te powinny zawierać wnioski z audytu oraz wymagane działania korygujące.

Audyty okresowe powinny być przeprowadzane w celu upewnienia się przez właściwą władzę, że producent wdrożył i stosuje system jakości. Raporty z przeprowadzanych audytów okresowych powinny być przekazywane producentowi.

6.2.2.5.3.3 Utrzymanie systemu jakości

Producent powinien stosować zatwierdzony system jakości w sposób odpowiedni i efektywny.

O zamierzonych zmianach producent powinien informować właściwą władzę, która zatwierdziła system jakości. Proponowane zmiany powinny być ocenione w celu określenia, czy zmieniony system jakości będzie nadal spełniał wymagania podane w 6.2.2.5.3.1.

6.2.2.5.4 *Proces zatwierdzania*

Pierwotne zatwierdzenie typu konstrukcji

6.2.2.5.4.1 Pierwotne zatwierdzenie typu konstrukcji powinno obejmować zatwierdzenie systemu jakości producenta oraz zatwierdzenie projektu naczynia ciśnieniowego, które będzie produkowane. Wniosek o pierwotne zatwierdzenie typu konstrukcji powinien spełniać wymagania podane w 6.2.2.5.4.2 do 6.2.2.5.4.6 i 6.2.2.5.4.9.

6.2.2.5.4.2 Producent mający zamiar produkować naczynia ciśnieniowe zgodnie z odpowiednimi normami i ADR powinien wystąpić o wydanie, a następnie otrzymać i przechowywać certyfikat zatwierdzenia typu konstrukcji, wystawiony przez właściwą władzę państwa zatwierdzenia, przynajmniej na jeden typ konstrukcji naczynia ciśnieniowego, zgodnie z procedurą określoną w 6.2.2.5.4.9. Certyfikat taki powinien być przedłożony właściwej władzy państwa użytkownika, na jej żądanie.

6.2.2.5.4.3 Zgłoszenie powinno dotyczyć każdego zakładu produkcyjnego i powinno zawierać:

- (a) nazwę i adres producenta, a ponadto, jeżeli zgłoszenie jest składane przez upoważnionego przedstawiciela, to również jego nazwę i adres;
- (b) adres zakładu produkcyjnego, (jeżeli jest inny niż podany powyżej);
- (c) nazwisko i tytuł osoby (osób) odpowiedzialnej za system jakości;
- (d) przeznaczenie naczynia ciśnieniowego i odpowiednią normę dotyczącą naczynia ciśnieniowego;
- (e) szczegóły każdej odmowy wydania podobnego certyfikatu przez inną właściwą władzę;
- (f) dane identyfikacyjne jednostki inspekcyjnej upoważnionej do zatwierdzania typu konstrukcji;
- (g) dokumentację dotyczącą zakładu produkcyjnego, jak podano w 6.2.2.5.3.1; oraz
- (h) dokumentację techniczną wymaganą do zatwierdzenia typu konstrukcji, która pozwoli sprawdzić zgodność naczynia ciśnieniowego z wymaganiami odpowiedniej normy dotyczącej projektowania naczynia ciśnieniowego. Dokumentacja techniczna powinna zawierać projekt, metodę wytwarzania oraz powinna zawierać, o ile jest to niezbędne do oceny, co najmniej:

- (i) normę dotyczącą projektowania naczynia ciśnieniowego, projekt i rysunki wykonawcze, pokazujące elementy i podzespoły, jeśli występują,
- (ii) opisy i objaśnienia niezbędne do zrozumienia rysunków oraz przeznaczenia naczynia ciśnieniowego;
- (iii) wykaz norm niezbędnych do pełnego określenia procesu produkcyjnego;
- (iv) obliczenia projektowe i specyfikacje materiałowe; oraz
- (v) sprawozdanie z badań przeprowadzonych w ramach zatwierdzenia typu konstrukcji, opisujące wyniki prób i badań przeprowadzonych zgodnie z 6.2.2.5.4.9.

6.2.2.5.4.4 Audyt pierwotny, zgodny z 6.2.2.5.3.2, powinien być przeprowadzony zgodnie z wymaganiami właściwej władzy.

6.2.2.5.4.5 Jeżeli producentowi odmówiono zatwierdzenia, to właściwa władza powinna podać na piśmie dokładne przyczyny takiej odmowy.

6.2.2.5.4.6 Po zatwierdzeniu, zmiany w zakresie informacji przedstawionych zgodnie z 6.2.2.5.4.3, odnoszących się do pierwotnego zatwierdzenia, powinny być przekazane właściwej władzy.

Ponowne zatwierdzenia typu konstrukcji

6.2.2.5.4.7 Zgłoszenie dotyczące ponownego zatwierdzenia typu konstrukcji powinno spełniać wymagania podane w 6.2.2.5.4.8 i 6.2.2.5.4.9, pod warunkiem, że producent jest w posiadaniu pierwotnego zatwierdzenia typu konstrukcji. W takim przypadku system jakości producenta zgodny z 6.2.2.5.3 powinien być zatwierdzony podczas pierwotnego zatwierdzania typu konstrukcji i powinien być zastosowany do nowego projektu.

6.2.2.5.4.8 Zgłoszenie powinno obejmować:

- (a) nazwę i adres producenta, a ponadto, jeżeli zgłoszenie jest przedłożone przez upoważnionego przedstawiciela, to również jego nazwę i adres;
- (b) szczegóły każdej odmowy wydania podobnego certyfikatu przez inną właściwą władzę;
- (c) dowód przyznania pierwotnego zatwierdzenia typu konstrukcji; oraz
- (d) dokumentację techniczną opisaną w 6.2.2.5.4.3 (h).

Procedura zatwierdzania typu konstrukcji

6.2.2.5.4.9 Jednostka inspekcyjna powinna:

- (a) sprawdzić dokumentację techniczną w celu stwierdzenia, że:
 - (i) projekt jest zgodny z wymaganiami odpowiedniej normy; oraz
 - (ii) partia prototypowa została wyprodukowana zgodnie z dokumentacją techniczną i odpowiada projektowi;
- (b) zweryfikować, czy nadzór produkcyjny był przeprowadzany zgodnie z wymaganiami podanymi w 6.2.2.5.5;
- (c) wybrać naczynia ciśnieniowe z partii prototypowej i nadzorować badania tych naczyń ciśnieniowych zgodnie z wymaganiami dotyczącymi zatwierdzania typu konstrukcji;
- (d) przeprowadzić badania i próby wymienione w normie dotyczącej naczyń ciśnieniowych w celu określenia, że:

- (i) norma została zastosowana, a jej wymagania spełnione;
 - (ii) procedury przyjęte przez producenta spełniają wymagania normy; oraz
- (e) upewnić się, że inne próby i badania, wynikające z zatwierdzenia typu konstrukcji, są prawidłowo i kompetentnie przeprowadzone.

Po przeprowadzeniu z wynikami pozytywnymi badania prototypu i spełnieniu zadowalająco wszystkich wymagań podanych w 6.2.2.5.4 powinien być wystawiony certyfikat zatwierdzenia typu konstrukcji, który powinien zawierać nazwę i adres producenta, wyniki i wnioski z badania oraz dane niezbędne do identyfikacji typu konstrukcji.

Jeżeli producent otrzymał odmowę zatwierdzenia typu konstrukcji, to właściwa władza powinna podać na piśmie dokładne przyczyny takiej odmowy.

6.2.2.5.4.10 Modyfikacje zatwierdzonego typu konstrukcji

Wytwórca powinien:

- (a) poinformować właściwą władzę o zamierzonej modyfikacji zatwierdzonego typu konstrukcji, w przypadku gdy taka modyfikacja nie powoduje powstania nowej konstrukcji, jak określa norma dotycząca naczyń ciśnieniowych; lub
- (b) wnioskować o ponowne zatwierdzenie typu w przypadku, gdy taka modyfikacja powoduje utworzenie nowej konstrukcji zgodnie z odpowiednią normą dotyczącą naczyń ciśnieniowych. To dodatkowe zatwierdzenie powinno być udzielone w formie zmiany do pierwotnego certyfikatu zatwierdzenia typu konstrukcji.

6.2.2.5.4.11 Na żądanie, właściwa władza powinna przekazać innej właściwej władzy informację, o zatwierdzeniu typu konstrukcji, modyfikacji zatwierdzenia lub jego cofnięciu.

6.2.2.5.5 *Nadzór produkcji i certyfikacja*

Wymagania ogólne

Jednostka inspekcyjna lub jej przedstawiciel powinni przeprowadzić badanie i certyfikację każdego naczynia ciśnieniowego. Jednostka inspekcyjna, wybrana przez producenta do badań i prób w czasie produkcji, może być inna niż jednostka inspekcyjna biorąca udział w badaniach w ramach zatwierdzenia typu konstrukcji.

W przypadku, gdy producent wykaże jednostce inspekcyjnej, że wyszkolił i przygotował inspektorów, niezależnych od pionu produkcyjnego, to badania mogą być przeprowadzane przez tych inspektorów. W takim przypadku producent powinien przechowywać dokumentację dotyczącą ich szkolenia.

Jednostka inspekcyjna powinna zweryfikować, czy inspekcje i badania naczyń ciśnieniowych przeprowadzane przez inspektorów producenta są w pełni zgodne z normami i wymaganiami ADR. W przypadku stwierdzenia niezgodności w zakresie tych badań i prób, zezwolenie na ich przeprowadzanie przez inspektorów producenta może być cofnięte.

Producent, po otrzymaniu zgody od jednostki inspekcyjnej, sporządza deklarację zgodności naczynia ciśnieniowego z zatwierdzonym typem konstrukcji. Zastosowanie znaków certyfikacyjnych naczynia ciśnieniowego będzie uważane za deklarację, że naczynie ciśnieniowe jest zgodne z odpowiednimi normami, wymaganiami systemu oceny zgodności i ADR. Jednostka inspekcyjna powinna nanosić lub upoważnić producenta do nanoszenia znaków certyfikacyjnych i numeru identyfikacyjnego jednostki inspekcyjnej na każdym zatwierdzonym naczyniu ciśnieniowym.

Przed pierwszym napełnieniem naczynia ciśnieniowego powinien być wystawiony certyfikat zgodności podpisany przez jednostkę inspekcyjną i producenta.

6.2.2.5.6 *Przechowywanie dokumentów*

Zatwierdzenie typu konstrukcji i certyfikaty zgodności powinny być przechowywane przez producenta i jednostkę inspekcyjną przez nie mniej niż 20 lat.

6.2.2.6 *System zatwierdzania badań i prób okresowych naczyń ciśnieniowych*

6.2.2.6.1 *Definicja*

Dla potrzeb niniejszego działu:

System zatwierdzania oznacza system zatwierdzania przez właściwą władzę jednostki wykonującej badania i próby okresowe naczyń ciśnieniowych (zwanej dalej „jednostką wykonującą okresowe badania i próby”), włącznie z zatwierdzeniem systemu jakości tej jednostki.

6.2.2.6.2 *Wymagania ogólne*

Właściwa władza

6.2.2.6.2.1 Dla zapewnienia, że badania i próby okresowe naczyń ciśnieniowych są zgodne z wymaganiami ADR, właściwa władza powinna ustanowić system zatwierdzania. W przypadkach, gdy właściwa władza, która zatwierdza jednostkę wykonującą badania i próby okresowe nie jest właściwą władzą państwa zatwierdzającego produkcję naczyń ciśnieniowych, znaki państwa jednostki wykonującej badania i próby okresowe powinny być naniesione w znakach naczynia ciśnieniowego (patrz 6.2.2.7).

Na wniosek właściwej władzy państwa użytkownika, właściwa władza państwa zatwierdzającego jednostkę wykonującą badania i próby okresowe powinna dostarczyć dokumenty potwierdzające spełnienie wymagań zatwierzonego systemu, włącznie z dokumentacją badań okresowych i prób.

Właściwa władza państwa zatwierdzającego jednostkę wykonującą badania i próby okresowe może cofnąć świadectwo zatwierdzenia wymienione w 6.2.2.6.4.1, na podstawie dowodów świadczących o niezgodności z systemem zatwierdzenia.

6.2.2.6.2.2 Właściwa władza może przekazać swoje funkcje w zakresie systemu zatwierdzenia, w całości lub częściowo.

6.2.2.6.2.3 Właściwa władza powinna udostępniać: aktualny wykaz jednostek zatwierdzonych do wykonywania badań okresowych i prób oraz ich znaki identyfikacyjne.

Jednostka wykonująca badania i próby okresowe

6.2.2.6.2.4 Jednostka wykonująca badania i próby okresowe powinna być zatwierdzona przez właściwą władzę oraz powinna:

- (a) posiadać personel o zorganizowanej strukturze, odpowiednio przygotowany, wyszkolony, kompetentny i wykwalifikowany tak, aby właściwie wykonywał swoje funkcje techniczne;
- (b) mieć dostęp do odpowiednich urządzeń i wyposażenia;
- (c) działać w sposób bezstronny i powinna być wolna od jakichkolwiek wpływów, które mogłyby tę bezstronność naruszyć;
- (d) zapewnić poufność handlową;
- (e) utrzymywać wyraźne rozgraniczenie pomiędzy aktualnymi funkcjami jednostki wykonującej badania okresowe i próby a inną niezwiązaną z nimi działalnością;
- (f) posługiwać się udokumentowanym systemem jakości według 6.2.2.6.3;

- (g) ubiegać się o zatwierdzenie zgodnie z 6.2.2.6.4;
- (h) zapewniać, że badania i próby okresowe przeprowadzane są zgodnie z 6.2.2.6.5; oraz
- (i) utrzymać skuteczny i odpowiedni system dokumentowania protokołów i zapisów, zgodnie z 6.2.2.6.6.

6.2.2.6.3 *System jakości i audyt jednostki wykonującej badania i próby okresowe.*

6.2.2.6.3.1 System jakości

System jakości powinien obejmować wszystkie elementy, wymagania i przepisy przyjęte przez jednostkę wykonującą badania i próby okresowe. Powinien być on udokumentowany w sposób systematyczny i zorganizowany w postaci pisemnych zasad, procedur i instrukcji.

System jakości powinien obejmować:

- (a) opis struktury organizacyjnej i odpowiedzialności;
- (b) odpowiednie instrukcje badań i prób, kontroli jakości, zapewnienia jakości, oraz procesów operacyjnych, które będą stosowane;
- (c) zapisy dotyczące jakości, takie jak protokoły z badań, dane z badań, dane z wzorcowania i certyfikaty;
- (d) przegląd zarządzania systemem jakości potwierdzający jego efektywność poprzez audyty przeprowadzane zgodnie z 6.2.2.6.3.2
- (e) proces kontroli dokumentów i wprowadzania do nich zmian;
- (f) sposoby kontroli niezgodnych naczyń ciśnieniowych; oraz
- (g) programy szkoleń i procedur kwalifikacyjnych dla odpowiedniego personelu.

6.2.2.6.3.2 Audyt

Jednostka wykonująca badania i próby okresowe i jej system jakości powinny podlegać audytom, w celu określenia, czy wymagania ADR spełnione są w sposób satysfakcjonujący właściwą władzę.

Audyt powinien być przeprowadzony jako element pierwotnego procesu zatwierdzenia (patrz 6.2.2.6.4.3). Audyt może być wymagany jako część procesu mającego na celu modyfikację zatwierdzenia (patrz 6.2.2.6.4.6).

Audyty okresowe powinny być przeprowadzane w celu upewnienia się przez właściwą władzę, że jednostka wykonująca badania i próby okresowe spełnia nadal wymagania ADR.

Jednostka wykonująca badania i próby okresowe powinna być powiadamiana o rezultatach każdego audytu. Powiadomienie powinno zawierać wnioski z audytu i wymagania działań korygujących.

6.2.2.6.3.3 Utrzymanie systemu jakości

Jednostka wykonująca badania i próby okresowe, powinna stosować zatwierdzony system jakości w sposób odpowiedni i efektywny.

Jednostka wykonująca badania i próby okresowe powinna powiadamiać właściwą władzę, która zatwierdziła system jakości o wszystkich przewidywanych zmianach, zgodnie z procesem dotyczącym modyfikacji zatwierdzenia, podanym w 6.2.2.6.4.6.

6.2.2.6.4 *Proces zatwierdzania jednostek wykonujących badania i próby okresowe.*

Zatwierdzenie pierwotne

6.2.2.6.4.1 Jednostka, która ma zamiar wykonywać badania i próby okresowe zgodnie z normami dotyczącymi naczyń ciśnieniowych oraz z ADR, powinna wystąpić o wydanie i przechowywać certyfikat zatwierdzenia, wydany przez właściwą władzę.

Takie pisemne zatwierdzenie powinno być przedłożone właściwej władzy państwa użytkownika, na jej żądanie.

6.2.2.6.4.2 Wniosek każdej jednostki wykonującej badania i próby okresowe, powinien zawierać:

- (a) nazwę i adres jednostki przeprowadzającej badania i próby okresowe, a w przypadku, gdy wniosek składany jest przez upoważnionego przedstawiciela, to również jego nazwę i adres;
- (b) adres każdego zakładu wykonującego badania i próby okresowe;
- (c) nazwisko i tytuł osoby (osób) odpowiedzialnych za system jakości;
- (d) przeznaczenie naczynia ciśnieniowego, sposoby przeprowadzania badań i prób okresowych oraz odpowiednie normy dotyczące naczyń ciśnieniowych, wymagane przez system jakości;
- (e) dokumentację każdego oddziału, wyposażenie i system jakości wyszczególniony w 6.2.2.6.3.1;
- (f) dokumenty dotyczące kwalifikacji i szkoleń personelu wykonującego badania i próby okresowe; oraz
- (g) szczegóły dotyczące odmowy zatwierdzenia podobnego wniosku przez inne właściwe władze.

6.2.2.6.4.3 Właściwa władza powinna:

- (a) sprawdzić dokumentację w celu potwierdzenia, czy procedury są zgodne z wymaganiami odpowiednich norm dotyczących naczyń ciśnieniowych i z ADR; oraz
- (b) przeprowadzić audyt zgodnie z 6.2.2.6.3.2 w celu zweryfikowania, czy przeprowadzane badania i próby są zgodne z wymaganiami odpowiednich norm dotyczących naczyń ciśnieniowych i ADR, w sposób satysfakcjonujący właściwą władzę.

6.2.2.6.4.4 Certyfikat zatwierdzenia powinien być wydany po audycie, który zakończył się z wynikiem pozytywnym i stwierdzeniu, że wszystkie mające zastosowanie wymagania, określone w 6.2.2.6.4, zostały spełnione. Powinien on zawierać nazwę jednostki przeprowadzającej badania i próby okresowe, jej znak identyfikacyjny, adres każdego oddziału i dane niezbędne do identyfikacji zatwierdzonej działalności (np. określenie naczyń ciśnieniowych, sposobów przeprowadzania badań i prób okresowych oraz norm dotyczących naczyń ciśnieniowych).

6.2.2.6.4.5 Jeżeli jednostce wykonującej badania i próby okresowe odmówiono wydania zatwierdzenia, to właściwa władza powinna podać na piśmie dokładne przyczyny takiej odmowy.

Modyfikacje zatwierdzeń wydanych jednostce wykonującej badania i próby okresowe

6.2.2.6.4.6 Po zatwierdzeniu, wszelkie zmiany danych podanych w 6.2.2.6.4.2, dotyczące zatwierdzenia pierwotnego powinny być zgłaszane przez jednostkę wykonującą badania

i próby okresowe do właściwej władzy, która wydała certyfikat.

Zmiany powinny być ocenione w celu określenia, czy wymagania odpowiednich norm dotyczących naczyń ciśnieniowych oraz ADR będą spełnione. Może być wymagany audyt, zgodnie z 6.2.2.6.3.2. Właściwa władza powinna przyjąć lub odrzucić te zmiany na piśmie i jeżeli zajdzie taka potrzeba, to powinna wydać poprawiony certyfikat zatwierdzenia.

6.2.2.6.4.7 Właściwa władza, na żądanie, powinna powiadomić inne właściwe władze o zatwierdzeniu pierwotnym, modyfikacjach zatwierdzenia, oraz cofnięciu zatwierdzeń.

6.2.2.6.5 *Badanie i próby okresowe oraz certyfikacja*

Naniesienie znaków na naczyniu ciśnieniowym będzie uważane, że dane naczynie ciśnieniowe jest zgodne z odpowiednimi normami dotyczącymi naczyń ciśnieniowych i z wymaganiami ADR. Jednostka wykonująca badania i próby okresowe powinna nanieść na każdym zbadanym naczyniu ciśnieniowym znaki o przeprowadzonym badaniu okresowym i próbach, łącznie ze znakiem identyfikacyjnym (patrz 6.2.2.7.6).

Protokół potwierdzający, że naczynie ciśnieniowe przeszło badanie okresowe i próby powinien być wystawiony przez jednostkę wykonującą badania i próby okresowe przed napełnieniem naczynia ciśnieniowego.

6.2.2.6.6 *Dokumentacja*

Jednostka wykonująca badania i próby okresowe powinna przechowywać dokumenty dotyczące badań okresowych i prób naczyń ciśnieniowych (zarówno tych, które zakończyły się pozytywnie, jak i tych z wynikiem negatywnym), wraz z podaniem lokalizacji miejsca badań, przez okres nie mniej niż 15 lat.

Właściciel naczynia ciśnieniowego powinien zachować dokumenty do następnego badania okresowego i prób, chyba że naczynie ciśnieniowe jest całkowicie wycofane z eksploatacji.

6.2.2.7 *Oznakowanie naczyń ciśnieniowych UN wielokrotnego napełniania*

UWAGA: Wymagania znakowania dla układów magazynowania w wodorkach metali UN są podane w 6.2.2.9 zaś wymagania znakowania dla wiązek butli UN są podane w 6.2.2.10.

6.2.2.7.1 Naczynia ciśnieniowe UN wielokrotnego napełniania powinny być oznakowane w sposób trwały i czytelny znakami certyfikacyjnymi, eksploatacyjnymi i produkcyjnymi. Znaki te powinny być trwale naniesione na naczynie ciśnieniowe (np. za pomocą wytłaczania, grawerowania lub wytrawiania). Znaki powinny być umieszczone na głowicy, górnej dennicy (kołnierzu), szyjce naczynia ciśnieniowego lub na trwale zamocowanym elemencie naczynia ciśnieniowego (np. na przyspawanej obręczy lub tabliczce odpornej na korozję przyspawanej na płaszczu zewnętrznym naczynia kriogenicznego zamkniętego). Z wyjątkiem symbolu „UN” opakowania, minimalna wysokość znaków powinna wynosić 5 mm dla naczynia ciśnieniowego o średnicy większej lub równej 140 mm i 2,5 mm dla naczynia ciśnieniowego o średnicy mniejszej niż 140 mm. Minimalna wysokość symbolu „UN” dla opakowania powinna wynosić 10 mm, dla naczynia ciśnieniowego o średnicy większej lub równej 140 mm, lub 5 mm dla naczynia ciśnieniowego o średnicy mniejszej niż 140 mm.

6.2.2.7.2 Powinny być stosowane następujące znaki certyfikacyjne:



- (a) symbol Organizacji Narodów Zjednoczonych dla opakowań:  ;
- Symbol ten nie powinien być używany w jakimkolwiek celu innym niż poświadczającym, że opakowanie, kontener do przewozu luzem elastyczny, cysterna przenośna lub wieloelementowy kontener do gazu (MEGC) spełniają odpowiednie wymagania działów 6.1, 6.2, 6.3, 6.5, 6.6, 6.7 lub 6.11. Symbol ten nie powinien być używany do naczyń ciśnieniowych, które odpowiadają tylko wymaganiom podanym w 6.2.3 do 6.2.5 (patrz 6.2.3.9);
- (b) numer normy technicznej (np. ISO 9809-1) stosowanej do projektowania, budowy i badania;
- (c) znak identyfikacji państwa zatwierdzenia, według oznaczeń stosowanych do pojazdów w międzynarodowym ruchu drogowym ²;
- UWAGA: Państwo zatwierdzenia powinno być rozumiane jako państwo, które zatwierdziło jednostkę, która zbadała naczynie ciśnieniowe w czasie wytwarzania.*
- (d) znak identyfikacyjny lub stempel jednostki inspekcyjnej, która jest zarejestrowana przez właściwą władzę państwa autoryzującego oznakowanie;
- (e) data badania odbiorczego, tj. rok (cztery cyfry) i następujący po nim miesiąc (dwie cyfry), oddzielone ukośnikami ("/").

6.2.2.7.3 Powinny być stosowane następujące znaki eksploatacyjne:

- (f) ciśnienie próbne w barach, poprzedzone literami „PH” z następującymi po nim literami „BAR”;
- (g) masa pustego naczynia ciśnieniowego wraz ze wszystkimi zamocowanymi na stałe integralnymi częściami (np. kołnierzem, stopą, itp.) wyrażona w kilogramach, z następującymi po niej literami „KG”. Masa ta nie powinna obejmować masy zaworu, kołpaka zaworu lub osłony zaworu, powłoki lub materiału porowatego dla acetyleny. Masa naczynia powinna być wyrażona trzema cyframi i zaokrąglona w górę. Dla butli o masie mniejszej niż 1 kg, masa ta powinna być wyrażona dwiema cyframi i zaokrąglona w górę. W przypadku naczyń ciśnieniowych dla UN 1001 acetylen rozpuszczony i UN 3374 acetylen bez rozpuszczalnika przynajmniej jedna cyfra powinna być podana po przecinku a dwie cyfry po przecinku dla naczyń ciśnieniowych o masie mniejszej niż 1 kg;
- (h) minimalna gwarantowana grubość ścianki naczynia ciśnieniowego w milimetrach z następującymi po niej literami „MM”. Znak ten nie jest wymagany dla naczyń ciśnieniowych o pojemności wodnej mniejszej lub równej 1 litr oraz dla butli wykonanych z materiałów kompozytowych lub dla naczyń kriogenicznych zamkniętych;
- (i) w przypadku naczyń ciśnieniowych do gazów sprężonych, UN 1001 acetylen rozpuszczony i UN 3374 acetylen bez rozpuszczalnika, ciśnienie robocze w barach poprzedzone literami „PW”. W przypadku naczyń kriogenicznych zamkniętych, maksymalne dopuszczalne ciśnienie robocze poprzedzone literami „MAWP”;
- (j) w przypadku naczyń ciśnieniowych do gazów skroplonych i gazów schłodzonych skroplonych, pojemność wodna w litrach wyrażona trzema cyframi i zaokrąglona w dół, z następującą po niej literą „L”. Jeżeli wartość pojemności wodnej

² Znak wyróżniający państwa rejestracji umieszczany na pojazdach silnikowych i przyczepach w międzynarodowym ruchu drogowym, np. zgodnie z Konwencją Genewską o ruchu drogowym z 1949 r. lub Konwencją Wiedeńską o ruchu drogowym z 1968 r.

minimalnej lub nominalnej jest liczbą całkowitą, to cyfry po przecinku mogą być pominięte;

- (k) w przypadku naczyń ciśnieniowych do UN 1001 acetylen rozpuszczony, masa całkowita próżnego naczynia wraz z wyposażeniem, akcesoriami nieusuwalnymi podczas napełniania, powłoką, materiałem porowatym, rozpuszczalnikiem i gazem nasycającym, wyrażona trzema cyframi i zaokrąglona w dół, z następującymi po niej literami „KG”. Po przecinku powinna być podana przynajmniej jedna cyfra. Dla naczyń ciśnieniowych o masie mniejszej niż 1 kg, masa powinna być wyrażona dwiema cyframi znaczącymi, zaokrąglona w dół;
- (l) w przypadku naczyń ciśnieniowych do UN 3374 acetylen bez rozpuszczalnika, masa całkowita próżnego naczynia ciśnieniowego wraz z wyposażeniem i akcesoriami nieusuwalnymi podczas napełniania, powłoką i masą porowatą, wyrażona trzema cyframi i zaokrąglona w dół, z następującymi po niej literami „KG”. Po przecinku powinna być podana przynajmniej jedna cyfra. Dla naczyń ciśnieniowych o masie mniejszej niż 1 kg, masa powinna być wyrażona dwiema cyframi znaczącymi, zaokrąglona w dół.

6.2.2.7.4 Powinny być stosowane następujące znaki produkcyjne:

- (m) identyfikacja gwintu butli (np. 25E). Znak ten nie jest wymagany dla naczyń kriogenicznych zamkniętych;
- (n) znak producenta zarejestrowany przez właściwą władzę. Jeżeli państwo producenta nie jest tożsame z państwem zatwierdzenia, to znak producenta powinien być poprzedzony znakiem identyfikacyjnym państwa producenta, stosowanym w oznaczaniu pojazdów w międzynarodowym ruchu drogowym². Znak identyfikacyjny państwa i znak producenta powinny być oddzielone odstępem lub ukośnikiem;
- (o) numer seryjny ustalony przez producenta;
- (p) w przypadku naczyń ciśnieniowych stalowych i naczyń ciśnieniowych kompozytowych z wkładką stalową przeznaczonych do przewozu gazów stwarzających zagrożenie korozją wodorową, litera „H” wskazująca zgodność stali (patrz ISO 11114-1:2012);
- (q) w przypadku butli i zbiorników rurowych kompozytowych o ograniczonym okresie dopuszczenia konstrukcji, litery „FINAL” po których widnieje okres dopuszczenia konstrukcji w postaci roku (czterech cyfr) oraz miesiąca (dwóch cyfr) rozdzielonych ukośnikiem (tj. znakiem „/”);
- (r) w przypadku butli i zbiorników rurowych kompozytowych o ograniczonym okresie dopuszczenia konstrukcji dłuższym niż 15 lat i w przypadku butli i zbiorników rurowych kompozytowych o nieograniczonym okresie dopuszczenia konstrukcji, litery „SERVICE” po których następuje data odległa o 15 lat od daty produkcji (pierwsze badanie) w postaci roku (czterech cyfr) oraz miesiąca (dwóch cyfr) rozdzielonych ukośnikiem (tj. znakiem „/”).

UWAGA: Jeżeli pierwotny typ konstrukcji przeszedł pomyślnie program badań dla określenia okresu użytkowania zgodny z wymaganiami w UWADZE 2 w 6.2.2.1.1 lub w UWADZE 2 w 6.2.2.1.2, to w przyszłej produkcji nie wymaga się już oznaczania pierwszego badania dla określenia okresu użytkowania. Oznaczenie pierwszego badania dla określenia okresu użytkowania powinno zostać usunięte z butli i zbiorników rurowych tego

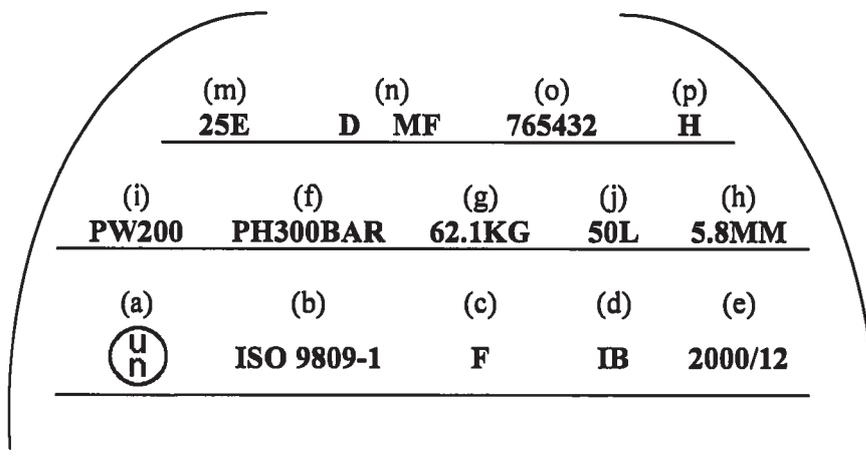
² Znak wyróżniający państwa rejestracji umieszczany na pojazdach silnikowych i przyczepach w międzynarodowym ruchu drogowym, np. zgodnie z Konwencją Genewską o ruchu drogowym z 1949 r. lub Konwencją Wiedeńską o ruchu drogowym z 1968 r.

typu konstrukcji, który spełnia wymagania programu badań dla określenia okresu używania.

6.2.2.7.5 Powyższe znaki powinny być umieszczane w trzech grupach:

- znaki produkcyjne naniesione w kolejności podanej w 6.2.2.7.4, z wyjątkiem znaków opisanych w pkt 6.2.2.7.4 (q) i (r), które powinny przylegać bezpośrednio do znaków badań okresowych i prób, o których mowa w 6.2.2.7.7.
- znaki eksploatacyjne podane w 6.2.2.7.3 powinny tworzyć środkową grupę, znaków gdzie ciśnienie próbne (f) powinno być poprzedzone bezpośrednio ciśnieniem roboczym (i), jeżeli to ostatnie jest wymagane;
- znaki certyfikacyjne naniesione w kolejności podanej w 6.2.2.7.2 powinny tworzyć dolną grupę znaków.

Poniżej podano przykład oznakowania butli:



6.2.2.7.6 Dopuszcza się nanoszenie innych znaków na częściach innych niż ścianki boczne pod warunkiem, że umiejscowione są one w strefach o niskim naprężeniu a ich rozmiary i głębokość nie spowodują szkodliwej koncentracji naprężeń. W przypadku naczyń kriogenicznych zamkniętych takie znaki mogą znajdować się na oddzielnej tabliczce przymocowanej do płaszcza zewnętrznego. Znaki te nie powinny kolidować z wymaganym oznakowaniem.

6.2.2.7.7 Ponadto, każde naczynie ciśnieniowe wielokrotnego użytku, które przeszło badania i próby okresowe wymagane w 6.2.2.4, powinno być oznakowane dodatkowo:

- (a) znakiem(-ami) państwa upoważniającego jednostkę wykonującą badania i próby okresowe, podanym w formie znaku wyróżniającego pojazdy w ruchu międzynarodowym³. Ten znak nie jest wymagany, jeżeli jednostka ta jest zatwierdzona przez właściwą władzę państwa zatwierdzającego produkcję.
- (b) znakiem identyfikacyjnym jednostki zatwierdzonej przez właściwą władzę do wykonywania badań i prób okresowych.
- (c) datą badania i próby okresowej: rokiem (dwie cyfry), następującym po nim miesiącem (dwie cyfry), oddzielone ukośnikami (tj. "/"). Dla oznaczania roku mogą być zastosowane cztery cyfry.

Powyższe znaki powinny występować w podanej kolejności.

³

Znak wyróżniający państwa rejestracji umieszczany na pojazdach silnikowych i przyczepach w międzynarodowym ruchu drogowym, np. zgodnie z Konwencją Genewską o ruchu drogowym z 1949 r. lub Konwencją Wiedeńską o ruchu drogowym z 1968 r.

6.2.2.7.8 Dla butli do acetyleny, za zgodą właściwej władzy, data ostatniego badania okresowego oraz znak jednostki przeprowadzającej badanie i próbę okresową mogą być wygrawerowane na pierścieniu umieszczonym na butli pod zaworem, w taki sposób, że może być on usunięty tylko po wykręceniu zaworu z butli.

6.2.2.7.9 *(Skreślony)*

6.2.2.8 Oznakowanie naczyń ciśnieniowych UN jednorazowego napełniania

6.2.2.8.1 Naczynia ciśnieniowe UN jednorazowego napełniania powinny być oznakowane wyraźnie

i czytelnie znakami certyfikacyjnymi i znakami charakterystycznymi dla gazu lub naczynia ciśnieniowego. Znaki powinny być trwale naniesione na naczynia ciśnieniowe (np. za pomocą szablonu, wytłaczania, grawerowania lub trawienia). Z wyjątkiem znaków naniesionych szablonem, inne znaki powinny być umieszczone na głowicy, górnej dennicy (kołnierzu), szyjce naczynia ciśnieniowego lub na zamocowanym trwale elemencie naczynia ciśnieniowego (np. na przyspawanej obręczy). Z wyjątkiem symbolu UN opakowania i napisu „NIE NAPEŁNIAĆ PONOWNIE”, minimalna wysokość znaków powinna wynosić 5 mm dla naczyń ciśnieniowych o średnicy większej lub równej 140 mm i 2,5 mm dla naczyń ciśnieniowych o średnicy mniejszej niż 140 mm. Minimalna wysokość symbolu UN opakowania powinna wynosić 10 mm dla naczyń ciśnieniowych o średnicy większej lub równej 140 mm i 5 mm dla naczyń ciśnieniowych o średnicy mniejszej niż 140 mm. Minimalna wysokość napisu „NIE NAPEŁNIAĆ PONOWNIE” powinna wynosić 5 mm.

6.2.2.8.2 Powinny być stosowane znaki wymienione w 6.2.2.7.2 do 6.2.2.7.4 z wyjątkiem liter (g), (h) i (m). Numer seryjny (o) może być zastąpiony numerem partii. Ponadto wymaga się, aby napis „NIE NAPEŁNIAĆ PONOWNIE” składał się z liter o wysokości nie mniejszej niż 5 mm.

6.2.2.8.3 Powinny być spełnione wymagania podane w 6.2.2.7.5.

UWAGA: Ze względu na wymiary naczyń ciśnieniowych jednorazowego użytku, wymagane znaki stałe mogą być zastąpione nalepką.

6.2.2.8.4 Dopuszcza się nanoszenie innych znaków na częściach naczyń innych niż ścianka boczna pod warunkiem, że są one naniesione w strefach o niskim naprężeniu, a ich rozmiar i głębokość nie będą wywoływać szkodliwej koncentracji naprężeń. Takie znaki nie powinny być sprzeczne ze znakami wymaganymi.

6.2.2.9 Oznakowanie układów magazynowania w wodorkach metali UN

6.2.2.9.1 Układy magazynowania w wodorkach metali UN powinny być oznakowane w sposób trwały i czytelny znakami wyszczególnionymi poniżej. Znaki te powinny być trwale naniesione na układach magazynowania w wodorkach metali (np. za pomocą wytłaczania, grawerowania lub wytrawiania). Znaki powinny być umieszczone na głowicy, górnej dennicy (kołnierzu), szyjce układu magazynowania w wodorkach metali lub na trwale zamocowanym elemencie układu magazynowania w wodorkach metali. Z wyjątkiem symbolu „UN” opakowania minimalna wysokość znaków powinna wynosić 5 mm dla układu magazynowania w wodorkach metali, którego najmniejszy całkowity wymiar jest większy lub równy 140 mm i 2,5 mm dla układu magazynowania w wodorkach metali, którego najmniejszy całkowity wymiar nie przekracza 140 mm. Minimalna wysokość symbolu „UN” dla opakowania powinna wynosić 10 mm, dla układu magazynowania w wodorkach metali, którego najmniejszy całkowity wymiar jest większy lub równy 140 mm, a 5 mm dla układu magazynowania w wodorkach metali, którego najmniejszy całkowity wymiar jest mniejszy niż 140 mm.

6.2.2.9.2 Powinny być stosowane następujące znaki certyfikacyjne:



- (a) symbol Organizacji Narodów Zjednoczonych dla opakowań ; Symbol ten nie powinien być używany w jakimkolwiek celu innym niż poświadczającym, że opakowanie, kontener do przewozu luzem elastyczny, cysterna przenośna lub wieloelementowy kontener do gazu (MEGC) spełniają odpowiednie wymagania działów 6.1, 6.2, 6.3, 6.5, 6.6, 6.7 lub 6.11;
- (b) „ISO 16111” (numer normy technicznej stosowanej do projektowania, budowy i badania);
- (c) znak identyfikacji państwa zatwierdzenia, według oznaczeń stosowanych do pojazdów w międzynarodowym ruchu drogowym ²;
- UWAGA: Państwo zatwierdzenia powinno być rozumiane jako państwo, które zatwierdziło jednostkę, która zbadała naczynie ciśnieniowe w czasie wytwarzania*
- (d) znak identyfikacyjny lub stempel jednostki inspekcyjnej, która jest zarejestrowana przez właściwą władzę państwa zatwierdzającego oznakowanie;
- (e) data badania odbiorczego, tj. rok (cztery cyfry) i następujący po nim miesiąc (dwie cyfry), oddzielone ukośnikiem ("/").
- (f) ciśnienie próbne w barach, poprzedzone literami „PH” z następującymi po nim literami „BAR”;
- (g) znamionowe ciśnienie ładowania układu magazynowania w wodorkach metali w barach, poprzedzone literami „RCP” z następującymi po nim literami „BAR”;
- (h) znak producenta zarejestrowany przez właściwą władzę. Jeżeli państwo producenta nie jest tożsamym z państwem zatwierdzenia, to znak producenta powinien być poprzedzony znakiem identyfikacyjnym państwa producenta, stosowanym w oznaczaniu pojazdów w międzynarodowym ruchu drogowym ³. Znak identyfikacyjny państwa i znak producenta powinny być oddzielone odstępem lub ukośnikiem;
- (i) numer seryjny ustalony przez producenta;
- (j) w przypadku naczyń ciśnieniowych stalowych i naczyń ciśnieniowych kompozytowych z wkładką stalową, przeznaczonych do przewozu gazów stwarzających zagrożenie korozją wodorową, litera „H” wskazująca zgodność stali (patrz ISO 11114-1:2012); oraz
- (k) w przypadku układów magazynowania w wodorkach metali posiadających ograniczoną żywotność, data ważności oznaczona literami „FINAL” z następującymi po nich rokiem (cztery cyfry) i miesiącem (dwie cyfry), oddzielone ukośnikiem ("/").

Znaki certyfikacyjne określone w (a) do (e) powinny występować w podanej kolejności. Ciśnienie próbne (f) powinno być bezpośrednio poprzedzone ciśnieniem ładowania (g). Znaki produkcyjne określone w (h) do (k) powinny występować w podanej kolejności.

6.2.2.9.3 Dopuszcza się nanoszenie innych znaków w obszarach innych niż ścianka boczna, pod warunkiem że są one naniesione w strefach o niskim naprężeniu, a ich rozmiar i głębokość nie będą wywoływać szkodliwej koncentracji naprężeń. Takie znaki nie powinny być sprzeczne ze znakami wymaganymi.

² Znak wyróżniający państwa rejestracji umieszczany na pojazdach silnikowych i przyczepach w międzynarodowym ruchu drogowym, np. zgodnie z Konwencją Genewską o ruchu drogowym z 1949 r. lub Konwencją Wiedeńską o ruchu drogowym z 1968 r.

6.2.2.9.4 Ponadto, każdy układ magazynowania w wodorkach metali, który został poddany badaniom i próbom okresowym, wymaganym w 6.2.2.4, powinien być oznakowany dodatkowo:

- (a) znakiem(ami) państwa upoważniającego jednostkę wykonującą badania i próby okresowe, według oznaczeń stosowanych do pojazdów w międzynarodowym ruchu drogowym². Znak ten nie jest wymagany, jeżeli jednostka ta jest zatwierdzona przez właściwą władzę państwa zatwierdzającego produkcję.
- (b) znakiem identyfikacyjnym jednostki zatwierdzonej przez właściwą władzę do wykonywania badań i prób okresowych.
- (c) datą badania i próby okresowej: rokiem (dwie cyfry), następującym po nim miesiącem (dwie cyfry), oddzielonymi ukośnikiem (tj. "/"). Dla oznaczania roku mogą być zastosowane cztery cyfry.

Powyższe znaki powinny występować w podanej kolejności.

6.2.2.10 **Oznakowanie wiązek butli UN**

6.2.2.10.1 Pojedyncze butle wiązki butli powinny być oznakowane zgodnie z pkt 6.2.2.7.

6.2.2.10.2 Wiązki butli UN wielokrotnego napełniania powinny być oznakowane wyraźnie i czytelnie znakami certyfikacyjnymi, eksploatacyjnymi i produkcyjnymi. Znaki te powinny być trwale naniesione na (np. za pomocą wytłaczania, grawerowania lub wytrawiania) tabliczkę przytwierdzoną w sposób trwały do butli. Z wyjątkiem symbolu „UN” na opakowaniu, minimalna wysokość znaków powinna wynosić 5 mm. Minimalna wysokość symbolu „UN” na opakowaniu powinna wynosić 10 mm.

6.2.2.10.3 Powinny być stosowane następujące znaki:

- (a) znaki certyfikacyjne wyszczególnione w 6.2.2.7.2 (a), (b), (c), (d) i (e);
- (b) znaki eksploatacyjne wyszczególnione w 6.2.2.7.3 (f), (i), (j), a także masa ramy wiązki oraz wszystkie przytwierdzone na stałe części (butle, kolektor, osprzęt i zawory). Wiązki przeznaczone do przewozu materiałów o numerach UN 1001 acetylen rozpuszczony i UN 3374 acetylen bez rozpuszczalnika, powinny mieć naniesioną tarę wyszczególnioną w klauzuli B.4.2 normy ISO 10961:2010; oraz
- (c) znaki produkcyjne wyszczególnione w 6.2.2.7.4 (n), (o) i, w stosownych przypadkach, (p).

6.2.2.10.4 Znaki powinny być umieszczane w trzech grupach:

- (a) znaki produkcyjne naniesione w kolejności podanej w 6.2.2.10.3 (c) powinny tworzyć górną grupę znaków;
- (b) znaki eksploatacyjne podane w 6.2.2.10.3 (b) powinny tworzyć środkową grupę znaków, gdzie znaki eksploatacyjne wyszczególnione w 6.2.2.7.3 (f) powinny być poprzedzone bezpośrednio znakami operacyjnymi wyszczególnionymi w 6.2.2.7.3 (i), jeżeli to ostatnie jest wymagane;
- (c) znaki certyfikacyjne naniesione w kolejności podanej w 6.2.2.10.3 (a) powinny tworzyć dolną grupę znaków.

6.2.2.11 Procedury równoważne dla oceny zgodności oraz badań i prób okresowych

Dla naczyń ciśnieniowych UN przyjmuje się, że wymagania 6.2.2.5 i 6.2.2.6 są spełnione jeżeli zastosowane zostały następujące procedury:

Procedura	Jednostka właściwa
Zatwierdzenie typu (1.8.7.2)	Xa
Nadzór nad wytwarzaniem (1.8.7.3)	Xa lub IS
Badania i próby odbiorcze (1.8.7.4)	Xa lub IS
Badania okresowe (1.8.7.5)	Xa lub Xb lub IS

Xa oznacza właściwą władzę, jego upoważnionego przedstawiciela lub jednostkę inspekcyjną, spełniającą wymagania określone w 1.8.6.2, 1.8.6.4, 1.8.6.5 oraz 1.8.6.8 i akredytowaną według normy EN ISO/IEC 17020:2012 (z wyjątkiem klauzuli 8.1.3) typ A.

Xb oznacza jednostkę inspekcyjną, spełniającą wymagania określone w 1.8.6.2, 1.8.6.4, 1.8.6.5 oraz 1.8.6.8 i akredytowaną według wymagań normy EN ISO/IEC 17020:2012 (z wyjątkiem klauzuli 8.1.3) typ B.

IS oznacza służbę kontroli wewnętrznej wnioskującego działającą pod nadzorem jednostki inspekcyjnej spełniającej wymagania określone w 1.8.6.2, 1.8.6.4, 1.8.6.5 oraz 1.8.6.8 i akredytowanej według wymagań normy EN ISO/IEC 17020:2012 (z wyjątkiem 8.1.3) typ A. Służba kontroli wewnętrznej nie powinna posiadać powiązań z procesem projektowania, produkcją, naprawami i obsługą serwisową.

6.2.3 Wymagania ogólne dla naczyń ciśnieniowych nieoznaczonych symbolem opakowań UN**6.2.3.1 Projektowanie i wytwarzanie**

6.2.3.1.1 Naczynia ciśnieniowe i ich zamknięcia, które nie zostały zaprojektowane, wytworzone, poddawane badaniom i próbom oraz zatwierdzone, zgodnie z wymaganiami określonymi w 6.2.2 powinny być zaprojektowane, wytworzone, zbadane, poddane próbom i zatwierdzone, zgodnie z wymaganiami ogólnymi, określonymi w 6.2.1, oraz uzupełnionymi lub zmodyfikowanymi wymaganiami niniejszego przepisu oraz 6.2.4 lub 6.2.5.

6.2.3.1.2 Zawsze gdy jest to możliwe, grubość ścianki powinna być określona za pomocą obliczeń, popartych, jeżeli to konieczne, doświadczalną analizą naprężeń. Grubość ścianki może być także określana doświadczalnie.

Przy projektowaniu ścianek zewnętrznych i elementów nośnych powinny być wykonane odpowiednie obliczenia dla zapewnienia bezpieczeństwa naczyń ciśnieniowych.

Minimalna grubość ścianek poddanych ciśnieniu, powinna być obliczana z uwzględnieniem, w szczególności:

- ciśnień obliczeniowych, które nie powinny być mniejsze niż ciśnienie próbne;
- temperatur obliczeniowych z odpowiednimi marginesami bezpieczeństwa;
- maksymalnych naprężeń oraz szczytowej koncentracji naprężeń, jeżeli to konieczne;
- współczynników zależnych od właściwości materiału.

6.2.3.1.3 Dla naczyń ciśnieniowych spawanych, można stosować tylko metale o dobrej jakościowo spawalności, gwarantujące odpowiednią udarność w temperaturze otoczenia $-20\text{ }^{\circ}\text{C}$.

- 6.2.3.1.4 Dla naczyń kriogenicznych zamkniętych udarność określona zgodnie z 6.2.1.1.8.1 powinna być badana według wymagań określonych w 6.8.5.3.
- 6.2.3.1.5 Butle do acetylenu nie powinny być wyposażone w bezpieczniki topliwe.
- 6.2.3.2 *(Zarezerwowany)*
- 6.2.3.3 **Wyposażenie obsługowe**
- 6.2.3.3.1 Wyposażenie obsługowe powinno być zgodne z 6.2.1.3.
- 6.2.3.3.2 **Otwory**
Bębny ciśnieniowe mogą być wyposażone w otwory do napełniania i opróżniania oraz inne otwory przeznaczone dla mierników poziomu, manometrów lub urządzeń obniżających ciśnienie. Liczba otworów powinna być wystarczająca dla zapewnienia minimalnego poziomu bezpieczeństwa obsługi. Bębny ciśnieniowe mogą mieć także otwór inspekcyjny, który powinien być zamknięty skutecznym zamknięciem.
- 6.2.3.3.3 **Osprzęt**
- (a) Jeżeli butle wyposażone są w urządzenia zapobiegające toczeniu, to urządzenia te nie powinny stanowić całości z kołpakiem;
 - (b) Bębny ciśnieniowe, które mogą być przetaczane, powinny mieć obręcze lub inny sposób być chronione przed uszkodzeniem podczas przetaczania (np. natryśnięcie metalu odpornego na korozję na powierzchnię naczynia ciśnieniowego);
 - (c) Wiązki butli powinny mieć odpowiednie urządzenia zapewniające ich bezpieczne przemieszczanie i przewóz;
 - (d) Jeżeli zainstalowane są wskaźniki poziomu, manometry lub urządzenia obniżające ciśnienie, to powinny być one zabezpieczone w taki sam sposób, jaki wymagany jest dla zaworów w 4.1.6.8.
- 6.2.3.4 **Badanie i próba odbiorcza**
- 6.2.3.4.1 Nowe naczynia ciśnieniowe, powinny podlegać badaniom i próbom podczas i po zakończeniu produkcji, zgodnie z wymaganiami określonymi w 6.2.1.5
- 6.2.3.4.2 **Przepisy szczególne dotyczące naczyń ciśnieniowych ze stopów aluminium**
- (a) Jeżeli naczynia ciśnieniowe wykonane są ze stopu aluminium zawierającego miedź lub ze stopu aluminium zawierającego magnez i mangan, o zawartości magnezu większej niż 3,5% lub zawartości manganu mniejszej niż 0,5%, to poza badaniami odbiorczymi określonymi w 6.2.1.5.1, należy dodatkowo przeprowadzić badanie podatności materiału ścianki naczynia ciśnieniowego na korozję międzykrystaliczną;
 - (b) W przypadku stopu aluminium-miedź, badanie powinien przeprowadzić producent w trakcie zatwierdzania nowego stopu przez właściwą władzę; badanie powinno być powtarzane w trakcie produkcji dla każdego kolejnego wytopu tego stopu;
 - (c) W przypadku stopu aluminium-magnez, badanie powinien przeprowadzić producent w ramach zatwierdzania nowego stopu i procesu produkcyjnego przez właściwą władzę. Badanie należy powtarzać, jeżeli w składzie stopu lub w procesie produkcji wprowadzane są zmiany.

6.2.3.5 Badanie i próba okresowa

6.2.3.5.1 Badanie i próba okresowa powinny być zgodne z 6.2.1.6.

UWAGA 1: Za zgodą właściwej władzy państwa zatwierdzenia typu, próbę ciśnieniową hydrauliczną każdej butli stalowej spawanej, przeznaczoną do przewozu gazów UN 1965, węglowodory gazowe, mieszanina skroplona i.n.o., o pojemności poniżej 6,5 litra, można zastąpić inną próbą zapewniającą równoważny poziom bezpieczeństwa.

UWAGA 2: W przypadku butli stalowych bezszwowych i zbiorników rurowych sprawdzenie stanu wewnętrznego, określone w 6.2.1.6.1 (b) i próba ciśnieniowa hydrauliczna, określona w 6.2.1.6.1 (d), mogą być zastąpione przez procedurę zgodną z normą EN ISO 16148:2016 „Butle do gazów -- Bezszwowe stalowe butle i zbiorniki rurowe do gazów wielokrotnego napełniania -- Badania metodą emisji akustycznej (AT) i uzupełniające badania ultradźwiękowe (UT) w kontroli i badaniach okresowych”.

UWAGA 3: Badania określone w 6.2.1.6.1 (b) i próbę ciśnieniową hydrauliczną, określoną w 6.2.1.6.1 (d), można zastąpić badaniem ultradźwiękowym przeprowadzonym zgodnie z normą EN 1802:2002 dla butli do gazów bez szwu ze stopu aluminium i EN 1968:2002 + A1:2005 dla butli do gazów stalowych bez szwu.

6.2.3.5.2 Naczynia kriogeniczne zamknięte podlegają badaniom okresowym i próbom zgodnie z okresami wymienionymi w instrukcji pakowania P203 pkt 8 (b) podanej w 4.1.4.1., w następującym zakresie:

- (a) sprawdzenie stanu technicznego od strony zewnętrznej naczynia oraz sprawdzenie wyposażenia i znaków zewnętrznych;
- (b) próba szczelności.

6.2.3.6 Zatwierdzenie naczyń ciśnieniowych

6.2.3.6.1 Procedury oceny zgodności i badań okresowych według 1.8.7 powinny być dokonywane przez jednostkę właściwą zgodnie z tabelą:

Procedura	Jednostka właściwa
Zatwierdzenie typu (1.8.7.2)	Xa
Nadzór nad wytwarzaniem (1.8.7.3)	Xa lub IS
Badania i próby odbiorcze (1.8.7.4)	Xa lub IS
Badania okresowa (1.8.7.5)	Xa lub Xb lub IS

Dla naczyń ciśnieniowych wielokrotnego napełniania ocena zgodności zaworów i innego odemowalnego osprzętu mającego wpływ na bezpieczeństwo może być dokonana odrębnie a procedura tej oceny powinna być co najmniej tak rygorystyczna jak ta, której poddano naczynie ciśnieniowe, do którego są przyłączone.

Xa oznacza właściwą władzę, jej upoważnionego przedstawiciela lub jednostkę inspekcyjną, spełniającą wymagania określone w 1.8.6.2, 1.8.6.4, 1.8.6.5 oraz 1.8.6.8 i akredytowaną według wymagań normy EN ISO/IEC 17020:2012 (z wyjątkiem klauzuli 8.1.3) typ A.

Xb oznacza jednostkę inspekcyjną, spełniającą wymagania określone w 1.8.6.2, 1.8.6.4, 1.8.6.5 oraz 1.8.6.8 i akredytowaną według wymagań normy EN ISO/IEC 17020:2012 (z wyjątkiem klauzuli 8.1.3) typ B.

IS oznacza służbę kontroli wewnętrznej wnioskującego, działającą pod nadzorem jednostki, spełniającej wymagania określone w 1.8.6.2, 1.8.6.4, 1.8.6.5 oraz 1.8.6.8 i akredytowanej według wymagań normy EN ISO/IEC 17020:2012 (z wyjątkiem klauzuli 8.1.3) typ A. Służba kontroli wewnętrznej nie powinna mieć powiązań z procesem projektowania, produkcją, naprawami i obsługą serwisową.

- 6.2.3.6.2 Jeżeli państwo zatwierdzenia nie jest Umawiającą się Stroną ADR, właściwa władza, o której mowa w 6.2.1.7.2, powinna być właściwą władzą Umawiającej się Strony ADR.
- 6.2.3.7 Wymagania dla producentów**
- 6.2.3.7.1 Powinny być spełnione odpowiednie wymagania 1.8.7.
- 6.2.3.8 Wymagania dla jednostek inspekcyjnych**
- Powinny być spełnione wymagania 1.8.6.
- 6.2.3.9 Oznakowanie naczyń ciśnieniowych wielokrotnego napełniania**
- 6.2.3.9.1 Oznakowanie powinno być zgodne z podrozdziałem 6.2.2.7, z poniższymi odstępstwami.
- 6.2.3.9.2 Symbol Organizacji Narodów Zjednoczonych dla opakowań określony w 6.2.2.7.2 (a) i postanowienia w 6.2.2.7.4 (q) i (r) nie powinny być stosowane.
- 6.2.3.9.3 Wymagania 6.2.2.7.3 (j) należy zastąpić przez:
- (j) Pojemność wodna naczynia ciśnieniowego w litrach z następującą po niej literą „L”. W przypadku naczyń ciśnieniowych do gazów skroplonych, pojemność wodna w litrach powinna być wyrażona trzema cyframi znaczącymi i zaokrąglona w dół. Jeżeli wartość pojemności wodnej minimalnej lub nominalnej jest liczbą całkowitą, to cyfry po przecinku mogą być pominięte.
- 6.2.3.9.4 Znaki określone w 6.2.2.7.3 (g) i (h) oraz 6.2.2.7.4 (m) nie są wymagane dla naczyń ciśnieniowych przeznaczonych dla UN 1965 węglowodory gazowe, mieszanina skroplona i.n.o.
- 6.2.3.9.5 Umieszczając datę według wymagań 6.2.2.7.7 (c) dla gazów, dla których badania okresowe są przeprowadzane co 10 lat lub rzadziej nie ma konieczności podawania miesiąca (patrz instrukcje pakowania P200 i P203, 4.1.4.1).
- 6.2.3.9.6 Oznakowanie zgodne z 6.2.2.7.7 może być wygrawerowane na pierścieniu wykonanym z odpowiedniego materiału przymocowanym do butli jeżeli jest zainstalowany zawór, który może być zdejmowany tylko w przypadku demontażu zaworu z butli.
- 6.2.3.9.7 Znakowanie wiązek butli**
- 6.2.3.9.7.1 Pojedyncza butla w wiązkach butli powinna być oznakowana zgodnie z 6.2.3.9.1 do 6.2.3.9.6.
- 6.2.3.9.7.2 Znakowanie wiązek butli powinno być zgodne z 6.2.2.10.2 i 6.2.2.10.3, przy czym określony w 6.2.2.7.2 (a) symbol „UN” na opakowaniu nie powinien być stosowany.
- 6.2.3.9.7.3 Oprócz wcześniejszych znaków każda wiązka butli spełniająca wymagania badań okresowych i próby podanym w 6.2.4.2 powinna być oznakowana ze wskazaniem:
- (a) znaku(znaków) państwa upoważniającego jednostkę wykonującą badania i próby okresowe, według oznaczeń stosowanych do pojazdów w międzynarodowym ruchu drogowym². Znak nie jest wymagany, jeżeli jednostka ta jest zatwierdzona przez właściwą władzę państwa zatwierdzającego produkcję;

² Znak wyróżniający państwa rejestracji umieszczany na pojazdach silnikowych i przyczepach w międzynarodowym ruchu drogowym, np. zgodnie z Konwencją Genewską o ruchu drogowym z 1949 r. lub Konwencją Wiedeńską o ruchu drogowym z 1968 r.

- (b) znaku identyfikacyjnego jednostki zatwierdzonej przez właściwą władzę do wykonywania badań i prób okresowych;
- (c) daty badania i próby okresowej: roku (dwie cyfry), następującego po nim miesiąca (dwie cyfry), oddzielonych ukośnikiem (tj. „/”). Dla oznaczania roku mogą być zastosowane cztery cyfry.

Powyższe znaki powinny występować w kolejności podanej na tabliczce określonej w 6.2.2.10.2 lub na oddzielnej tabliczce przytwierdzonej w sposób trwały do butli.

6.2.3.10 Oznakowanie naczyń ciśnieniowych jednorazowego napełniania

- 6.2.3.10.1 Oznakowanie powinno być zgodne z 6.2.2.8, przy czym określony w 6.2.2.7.1 (a) znak opakowania „UN” nie powinien być stosowany.

6.2.3.11 Naczynia ciśnieniowe awaryjne

- 6.2.3.11.1 W celu umożliwienia bezpiecznej obsługi i utylizacji naczyń ciśnieniowych przewożonych w naczyniu ciśnieniowym awaryjnym, konstrukcja może zawierać wyposażenie skądinąd nie używane w odniesieniu do butli lub bębnow ciśnieniowych, takie jak płaskie dennice, urządzenia szybkootwierające i otwory w części cylindrycznej.
- 6.2.3.11.2 Instrukcja bezpiecznej obsługi i użytkowania awaryjnego naczynia ciśnieniowego powinna być wyraźnie pokazana w dokumentacji załączonej do wniosku składanego do właściwego organu państwa zatwierdzającego i powinna tworzyć część świadectwa zatwierdzenia. W świadectwie zatwierdzenia powinny być wskazane naczynia ciśnieniowe dopuszczone do przewożenia w awaryjnym naczyniu ciśnieniowym. Powinien też być również załączony wykaz materiałów konstrukcyjnych wszystkich części, które mogą mieć kontakt z towarami niebezpiecznymi.
- 6.2.3.11.3 Kopia świadectwa zatwierdzenia powinna być dostarczona przez producenta właścicielowi naczynia ciśnieniowego awaryjnego.
- 6.2.3.11.4 Oznakowanie naczyń ciśnieniowych awaryjnych zgodnie z 6.2.3 powinno być ustalone przez właściwą władzę państwa zatwierdzenia, uwzględniając odpowiednie przepisy odnośnie oznakowania podane w 6.2.3.9, jeżeli mają zastosowanie. Znaki powinny zawierać pojemność wodną oraz ciśnienie próbne naczynia ciśnieniowego awaryjnego.

6.2.4 Wymagania dla naczyń ciśnieniowych nieoznaczonych symbolem opakowań UN projektowanych, wytwarzanych i badanych zgodnie z przywołanymi normami

UWAGA: Osoby i jednostki wymieniane w normach jako odpowiedzialne w rozumieniu ADR, powinny spełniać wymagania ADR.

6.2.4.1 Projektowanie, wytwarzanie, badania i próby odbiorcze

Świadectwa zatwierdzenia typu powinny być wydawane zgodnie z postanowieniami w 1.8.7. Normy przywołane w tabeli poniżej powinny być stosowane z uwzględnieniem wystawienia zatwierdzenia typu wg kolumny (4) w celu spełnienia wymagań działu 6.2, przywołanych w kolumnie (3). Normy powinny być stosowane zgodnie z postanowieniami w 1.1.5. Kolumna (5) podaje ostateczną datę, kiedy aktualne zatwierdzenie typu powinno być wycofane, zgodnie z 1.8.7.2.4; jeżeli nie jest określona żadna data, zatwierdzenie typu powinno pozostać ważne do terminu wygaśnięcia ważności.

Począwszy od 1 stycznia 2009 r., zastosowanie przywołanych norm jest obowiązkowe. Wyjątki podane są w 6.2.5.

Jeżeli jest przywołana więcej niż jedna norma do spełnienia tych samych wymagań, tylko jedna z norm powinna być zastosowana w pełni, o ile w tabeli poniżej nie podano inaczej.

Zakres stosowania każdej normy określa się w klauzuli dotyczącej zakresu normy, chyba że w tabeli poniżej określono inaczej.

Odniesienie	Tytuł dokumentu	Odpowiedni podrozdział i punkt	Zastosowanie dla nowych lub ponownych zatwierdzeń typu	Ostateczna data wycofania aktualnego zatwierdzenia typu
(1)	(2)	(3)	(4)	(5)
<i>dla projektowania i wytwarzania</i>				
Załącznik I, Części 1 do 3 do 84/525/WE	Dyrektywa Rady dotycząca zbliżenia prawa krajów członkowskich odnoszącego się do bezzwowych stalowych butli do gazu, opublikowana w Dz. U. Wspólnot Europejskich Nr L 300 z 19.11.1984.	6.2.3.1 i 6.2.3.4	Do kolejnego postanowienia	
Załącznik I, Części 1 do 3 do 84/526/WE	Dyrektywa Rady dotycząca zbliżenia prawa krajów członkowskich odnoszącego się do bezzwowych butli do gazu, z czystego aluminium i ze stopów aluminium, opublikowana w Dz. U. Wspólnot Europejskich Nr L 300 z 19.11.1984.	6.2.3.1 i 6.2.3.4	Do kolejnego postanowienia	
Załącznik I, Części 1 do 3 do 84/527/WE	Dyrektywa Rady dotycząca zbliżenia prawa krajów członkowskich odnoszącego się do butli do gazu, spawanych ze stali niestopowych, opublikowana w Dz. U. Wspólnot Europejskich Nr L 300 z 19.11.1984.	6.2.3.1 i 6.2.3.4	Do kolejnego postanowienia	
EN 1442:1998 + AC:1999	Butle stalowe, spawane do wielokrotnego napełniania gazem ciekłym ropopochodnym (LPG) – Projektowanie i konstrukcja	6.2.3.1 i 6.2.3.4	Od 1 lipca 2001 r do 30 czerwca 2007 r	31 grudnia 2012 r
EN 1442:1998 + A2:2005	Butle stalowe, spawane do wielokrotnego napełniania gazem ciekłym ropopochodnym (LPG) – Projektowanie i konstrukcja	6.2.3.1 i 6.2.3.4	Od 1 stycznia 2007 r do 31 grudnia 2010 r	
EN 1442:2006 + A1:2008	Wyposażenie i osprzęt do LPG – Butle stalowe, spawane do wielokrotnego napełniania LPG – Projektowanie i konstrukcja	6.2.3.1 i 6.2.3.4	Do kolejnego postanowienia	
EN 1800:1998 + AC:1999	Butle do gazów - Butle do acetylenu - Wymagania podstawowe, definicje i typy badań	6.2.1.1.9	Od 1 lipca 2001 r do 31 grudnia 2010 r	

Odniesienie	Tytuł dokumentu	Odpowiedni podrozdział i punkt	Zastosowanie dla nowych lub ponownych zatwierdzeń typu	Ostateczna data wycofania aktualnego zatwierdzenia typu
(1)	(2)	(3)	(4)	(5)
EN 1800:2006	Butle do gazów - Butle do acetylenu - Wymagania podstawowe, definicje i typy badań	6.2.1.1.9	Od 1 stycznia 2009 r. do 31 grudnia 2016 r	
EN ISO 3807:2013	Butle do gazów - Butle do acetylenu - Wymagania podstawowe i badania typu <i>UWAGA: Bezpieczniki topliwe nie powinny być przyłączone</i>	6.2.1.1.9	Do kolejnego postanowienia	
EN 1964-1:1999	Butle do gazów-wytyczne projektowania i konstrukcji bezzwowych stalowych butli do gazów wielokrotnego napełniania o pojemności wodnej od 0,5 litra do 150 litrów włącznie - Część 1: Butle stalowe bezzwowe o wartości Rm mniejszej niż 1100 MPa	6.2.3.1 i 6.2.3.4	Do 31 grudnia 2014 r	
EN 1975:1999 (z wyjątkiem Załącznika G)	Butle do gazów - wytyczne projektowania i konstrukcji bezzwowych butli, ze stopu aluminium, wielokrotnego napełniania, o pojemności od 0,5 l do 150 l	6.2.3.1 i 6.2.3.4	Do 30 czerwca 2005 r	
EN 1975:1999 + A1:2003	Butle do gazów - wytyczne projektowania i konstrukcji bezzwowych butli, ze stopu aluminium, wielokrotnego napełniania o pojemności od 0,5 l do 150 l	6.2.3.1 i 6.2.3.4	Od 1 stycznia 2009 r do 31 grudnia 2016 r	
EN ISO 7866:2012 + AC:2014	Butle do gazów – Bezzwowe wielokrotnego napełniania butle do gazów ze stopu aluminium – Projektowanie, konstrukcja i badania (ISO 7866:2012)	6.2.3.1 i 6.2.3.4	Do kolejnego postanowienia	
EN ISO 11120:1999	Butle do gazów - Bezzwowe stalowe butle wielokrotnego napełniania, do transportu sprężonego gazu, o pojemności od 150 l do 3000 l - Konstrukcja i próby.	6.2.3.1 i 6.2.3.4	Od 1 lipca 2001 r do 30 czerwca 2015 r	31 grudnia 2015 r. dla naczyń oznaczonych literą „H” zgodnie z 6.2.2.7.4 (p)
EN ISO 11120:1999 + A1:2013	Butle do gazów – Bezzwowe stalowe butle wielokrotnego napełniania, do transportu sprężonego gazu, o pojemności od 150 l do 3000 l - Projektowanie, konstrukcja i próby	6.2.3.1 i 6.2.3.4	Do kolejnego postanowienia	

Odniesienie	Tytuł dokumentu	Odpowiedni podrozdział i punkt	Zastosowanie dla nowych lub ponownych zatwierdzeń typu	Ostateczna data wycofania aktualnego zatwierdzenia typu
(1)	(2)	(3)	(4)	(5)
EN 1964-3:2000	Butle do gazów – Wymagania dotyczące projektowania i konstrukcji butli stalowych bez szwu do wielokrotnego napełniania o pojemności wodnej od 0,5 l do 150 l włącznie - Część 3: Butle ze stali nierdzewnej bez szwu o wartości Rm mniejszej niż 1100 MPa.	6.2.3.1 i 6.2.3.4	Do kolejnego postanowienia	
EN 12862:2000	Butle do gazów – Wytyczne do projektowania i konstrukcji spawanych butli aluminiowych wielokrotnego napełniania	6.2.3.1 i 6.2.3.4	Do kolejnego postanowienia	
EN 1251-2:2000	Zbiorniki kriogeniczne – Zbiorniki przenośne o objętości nie większej niż 1000 l izolowane próżnią - Część 2: Projektowanie, wytwarzanie, kontrola i badania. <i>UWAGA: norma EN 1252-1:1998, przywołana w tej normie, ma również zastosowanie do naczyń kriogenicznych zamkniętych do przewozu UN 1972 (METAN SCHŁODZONY SKROPLONY lub GAZ ZIEMNY SCHŁODZONY SKROPLONY).</i>	6.2.3.1 i 6.2.3.4	Do kolejnego postanowienia	
EN 12257:2002	Butle do gazów - Butle z kompozytów bez szwu wzmocnione obwodowo	6.2.3.1 i 6.2.3.4	Do kolejnego postanowienia	
EN 12807:2001 (z wyjątkiem Załącznika A)	Butle stalowe, lutowane do wielokrotnego napełniania gazem ciekłym ropopochodnym (LPG)-Projektowanie i konstrukcja	6.2.3.1 i 6.2.3.4	Od 1 stycznia 2005 r do 31 grudnia 2010 r	31 grudnia 2012 r
EN 12807:2008	Butle stalowe, lutowane do wielokrotnego napełniania gazem ciekłym ropopochodnym (LPG)-Projektowanie i konstrukcja	6.2.3.1 i 6.2.3.4	Do kolejnego postanowienia	
EN 1964-2:2001	Butle do gazów - Wytyczne projektowania i konstrukcji bezszwowych stalowych butli do gazów wielokrotnego napełniania o pojemności wodnej od 0,5 l do 150 l włącznie - Część 2: Butle stalowe bezszwowe o wartości Rm 1100 MPa i większej	6.2.3.1 i 6.2.3.4	Do 31 grudnia 2014 r	

Odniesienie	Tytuł dokumentu	Odpowiedni podrozdział i punkt	Zastosowanie dla nowych lub ponownych zatwierdzeń typu	Ostateczna data wycofania aktualnego zatwierdzenia typu
(1)	(2)	(3)	(4)	(5)
EN ISO 9809-1:2010	Butle do gazów - Bezszywowe stalowe butle wielokrotnego napełniania gazem - Projektowanie, konstrukcja i badania - Część 1: Ulepszone cieplnie butle stalowe o wytrzymałości na rozciąganie mniejszej od 1100 MPa	6.2.3.1 i 6.2.3.4	Do kolejnego postanowienia	
EN ISO 9809-2:2010	Butle do gazów - Bezszywowe stalowe butle wielokrotnego napełniania gazem - Projektowanie, konstrukcja i badania - Część 2: Ulepszone cieplnie butle stalowe o wytrzymałości na rozciąganie większej lub równej 1100 MPa	6.2.3.1 i 6.2.3.4	Do kolejnego postanowienia	
EN ISO 9809-3:2010	Butle do gazów - Bezszywowe stalowe butle wielokrotnego napełniania gazem - Projektowanie, konstrukcja i badania - Część 3: Butle ze stali znormalizowanej	6.2.3.1 i 6.2.3.4	Do kolejnego postanowienia	
EN 13293:2002	Butle do gazów - Warunki projektowania i konstrukcji przenośnych, znormalizowanych bezszwowych butli do gazów wielokrotnego napełniania, wykonanych ze stali manganowej o pojemności wodnej do 0,5 l, do gazów sprężonych, skroplonych i rozpuszczonych oraz o pojemności wodnej do 1 l do dwutlenku węgla	6.2.3.1 i 6.2.3.4	Do kolejnego postanowienia	
EN 13322-1:2003	Butle do gazów - Spawane butle do gazów wielokrotnego napełniania - Projektowanie i konstrukcja - Część 1: Stale węglowe	6.2.3.1 i 6.2.3.4	Do 30 czerwca 2007 r	
EN 13322-1:2003 + A1:2006	Butle do gazów - Spawane butle do gazów wielokrotnego napełniania - Projektowanie i konstrukcja - Część 1: Stale węglowe	6.2.3.1 i 6.2.3.4	Do kolejnego postanowienia	
EN 13322-2:2003	Butle do gazów - Spawane butle do gazów wielokrotnego napełniania - Projektowanie i konstrukcja - Część 2: Stale nierdzewne	6.2.3.1 i 6.2.3.4	Do 30 czerwca 2007 r	

Odniesienie	Tytuł dokumentu	Odpowiedni podrozdział i punkt	Zastosowanie dla nowych lub ponownych zatwierdzeń typu	Ostateczna data wycofania aktualnego zatwierdzenia typu
(1)	(2)	(3)	(4)	(5)
EN 13322-2:2003 + A1:2006	Butle do gazów – Spawane butle do gazów wielokrotnego napełniania – Projektowanie i konstrukcja – Część 2: Stale nierdzewne	6.2.3.1 i 6.2.3.4	Do kolejnego postanowienia	
EN 12245:2002	Butle do gazów. Butle kompozytowe całkowicie wzmocnione	6.2.3.1 i 6.2.3.4	Do 31 grudnia 2014 r	
EN 12245:2009 +A1:2011	Butle do gazów. Butle kompozytowe całkowicie wzmocnione	6.2.3.1 i 6.2.3.4	Do kolejnego postanowienia	
EN 12205:2001	Butle do gazów. Metalowe butle do gazów jednorazowego napełniania	6.2.3.1 i 6.2.3.4	Od 1 stycznia 2005 r. do 31 grudnia 2017 r	31 grudnia 2018 r
EN ISO 11118:2015	Butle do gazów – Metalowe butle do gazów jednorazowego napełniania – Specyfikacja i metody badań	6.2.3.1, 6.2.3.3 i 6.2.3.4	Do kolejnego postanowienia	
EN 13110:2002	Aluminiowe, spawane butle do gazów wielokrotnego napełniania dla LPG – Projektowanie i konstrukcja	6.2.3.1 i 6.2.3.4	Do 31 grudnia 2014 r	
EN 13110:2012 z wyjątkiem punktu 9	Aluminiowe, spawane butle do gazów wielokrotnego napełniania dla LPG – Projektowanie i konstrukcja	6.2.3.1 i 6.2.3.4	Do kolejnego postanowienia	
EN 14427:2004	Butle kompozytowe całkowicie wzmocnione wielokrotnego napełniania dla LPG – Projektowanie i konstrukcja <i>UWAGA: Norma ta dotyczy wyłącznie butli wyposażonych w zawory obniżające ciśnienie</i>	6.2.3.1 i 6.2.3.4	Od 1 stycznia 2005 r. do 30 czerwca 2007 r.	
EN 14427:2004 + A1:2005	Butle kompozytowe całkowicie wzmocnione wielokrotnego napełniania dla LPG – Projektowanie i konstrukcja <i>UWAGA 1: Norma ta dotyczy wyłącznie butli wyposażonych w zawory obniżające ciśnienie. UWAGA 2: W 5.2.9.2.1 i 5.2.9.3.1, obie butle należy poddać próbie rozrywania gdy wykazują uszkodzenia równe lub gorsze niż określone w kryterium odrzucenia.</i>	6.2.3.1 i 6.2.3.4	Od 1 stycznia 2007 r. do 31 grudnia 2016 r.	
EN 14427:2014	Osprzęt i wyposażenie do LPG – Butle kompozytowe całkowicie wzmocnione wielokrotnego napełniania dla LPG - Projektowanie i konstrukcja	6.2.3.1 i 6.2.3.4	Do kolejnego postanowienia	

Odniesienie	Tytuł dokumentu	Odpowiedni podrozdział i punkt	Zastosowanie dla nowych lub ponownych zatwierdzeń typu	Ostateczna data wycofania aktualnego zatwierdzenia typu
(1)	(2)	(3)	(4)	(5)
EN 14208:2004	Butle do gazów. Wymagania dotyczące spawanych bębnow ciśnieńowych o pojemności do 1000 litrów do transportu gazów. Projektowanie i konstrukcja	6.2.3.1 i 6.2.3.4	Do kolejnego postanowienia	
EN 14140:2003	Butle stalowe, spawane do wielokrotnego napełniania gazem ciekłym ropopochodnym (LPG) - Alternatywne projektowanie i konstrukcja	6.2.3.1 i 6.2.3.4	Od 1 stycznia 2005 r do 31 grudnia 2010 r	
EN 14140:2003 + A1:2006	Butle stalowe, spawane do wielokrotnego napełniania gazem ciekłym ropopochodnym (LPG) - Alternatywne projektowanie i konstrukcja.	6.2.3.1 i 6.2.3.4	Od 1 stycznia 2009 r do 31 grudnia 2018 r	
EN 14140:2014 +AC:2015 (z wyjątkiem butli powlekanych)	Wyposażenie i osprzęt do LPG – Butle stalowe spawane wielokrotnego napełniania do LPG – Alternatywne projektowanie i konstrukcja	6.2.3.1 i 6.2.3.4	Do kolejnego postanowienia	
EN 13769:2003	Butle do gazów - Wiązki butli do gazów - Projektowanie, wytwarzanie, znakowanie i badanie	6.2.3.1 i 6.2.3.4	Do 30 czerwca 2007 r	
EN 13769:2003 + A1:2005	Butle do gazów - Wiązki butli do gazów -Projektowanie, wytwarzanie, znakowanie i badanie	6.2.3.1 i 6.2.3.4	Do 31 grudnia 2014 r	
EN ISO 10961:2012	Butle do gazów - Wiązki butli - Projektowanie, wytwarzanie, badania i kontrola	6.2.3.1 i 6.2.3.4	Do kolejnego postanowienia	
EN 14638-1:2006	Butle do gazów – Spawane naczynia wielokrotnego napełniania o pojemności nie przekraczającej 150 litrów – Część 1: Spawane nierdzewne butle ze stali zaprojektowane i wykonane metodami eksperymentalnymi.	6.2.3.1 i 6.2.3.4	Do kolejnego postanowienia	
EN 14893:2006 + AC:2007	Osprzęt i wyposażenie do LPG – Cylindryczne spawane ciśnieniowe zbiorniki do transportu gazów LPG o pojemności od 150 do 1000 litrów.	6.2.3.1 i 6.2.3.4	Od 1 stycznia 2009 r. do 31 grudnia 2016 r.	
EN 14893:2014	Osprzęt i wyposażenie do LPG – Cylindryczne spawane ciśnieniowe zbiorniki do transportu gazów LPG o pojemności od 150 do 1000 litrów.	6.2.3.1 i 6.2.3.4	Do kolejnego postanowienia	

Odniesienie	Tytuł dokumentu	Odpowiedni podrozdział i punkt	Zastosowanie dla nowych lub ponownych zatwierdzeń typu	Ostateczna data wycofania aktualnego zatwierdzenia typu
(1)	(2)	(3)	(4)	(5)
EN 14638-3:2010+AC:2012	Butle do gazów - Spawane zbiorniki wielokrotnego napełniania o pojemności nie przekraczającej 150 litrów - Część 3: Spawane butle ze stali węglowej zaprojektowane i wykonane metodami eksperymentalnymi	6.2.3.1 i 6.2.3.4	Do kolejnego postanowienia	
<i>dla zamknięć</i>				
EN 849:1996 (z wyjątkiem Załącznika A)	Butle do gazów – Zawory do butli do gazów – Specyfikacja i badanie typu	6.2.3.1 i 6.2.3.3	Do 30 czerwca 2003 r	31 grudnia 2014 r
EN 849:1996 + A2:2001	Butle do gazów – Zawory do butli do gazów – Specyfikacja i badanie typu	6.2.3.1 i 6.2.3.3	Do 30 czerwca 2003 r	31 grudnia 2016 r
EN ISO 10297:2006	Butle do gazów – Zawory do butli do gazów – Specyfikacja i badanie typu	6.2.3.1 i 6.2.3.3	Od 1 stycznia 2009 r do 31 grudnia 2018 r	
EN ISO 10297:2014	Butle do gazów – Zawory do butli – Specyfikacja i badanie typu (ISO/DIS 10297:2012)	6.2.3.1 i 6.2.3.3	Do kolejnego postanowienia	
EN ISO 14245:2010	Butle do gazów – Specyfikacja i badanie zaworów butli do LPG – Zawory samozamykające się (ISO 14245:2006)	6.2.3.1 i 6.2.3.3	Do kolejnego postanowienia	
EN 13152:2001	Specyfikacja i badanie zaworów butli do skroplonych gazów węglowodorowych (LPG) - Zawory samozamykające się	6.2.3.3 i 6.2.3.3	Od 1 stycznia 2005 r do 31 grudnia 2010 r	
EN 13152:2001 + A1:2003	Specyfikacja i badanie zaworów butli do skroplonych gazów węglowodorowych (LPG) - Zawory samozamykające się	6.2.3.1 i 6.2.3.3	Od 1 stycznia 2009 r do 31 grudnia 2014 r	
EN ISO 15995:2010	Butle do gazów – Specyfikacja i badanie zaworów butli do LPG – Zawory uruchamiane ręcznie (ISO 15995:2006)	6.2.3.1 i 6.2.3.3	Do kolejnego postanowienia	
EN 13153:2001	Specyfikacja i badanie zaworów butli do skroplonych gazów węglowodorowych (LPG) - Zawory uruchamiane ręcznie	6.2.3.1 i 6.2.3.3	Od 1 stycznia 2005 r do 31 grudnia 2010 r	
EN 13153:2001 + A1:2003	Specyfikacja i badanie zaworów butli do skroplonych gazów węglowodorowych (LPG) - Zawory uruchamiane ręcznie	6.2.3.1 i 6.2.3.3	Od 1 stycznia 2009 r do 31 grudnia 2014 r	

Odniesienie	Tytuł dokumentu	Odpowiedni podrozdział i punkt	Zastosowanie dla nowych lub ponownych zatwierdzeń typu	Ostateczna data wycofania aktualnego zatwierdzenia typu
(1)	(2)	(3)	(4)	(5)
EN ISO 13340:2001	Butle do gazów – Zawory do butli jednorazowego napełniania – Specyfikacja i badanie prototypu	6.2.3.1 i 6.2.3.3	Od 1 stycznia 2011 r do 31 grudnia 2017 r	31 grudnia 2018 r
EN 13648-1:2008	Zbiorniki kriogeniczne – Urządzenia zabezpieczające przed nadmiernym ciśnieniem – Część 1: Zawory bezpieczeństwa w obsłudze kriogenicznej	6.2.3.1 i 6.2.3.4	Do kolejnego postanowienia	
EN 1626:2008 (z wyjątkiem kategorii zaworu B)	Zbiorniki kriogeniczne – Zawory w obsłudze kriogenicznej	6.2.3.1 i 6.2.3.4	Do kolejnego postanowienia	
EN 13175:2014	Wyposażenie i osprzęt do LPG – Specyfikacja i badania zaworów i osprzętu zbiorników ciśnieniowych do skroplonego gazu węglowodorowego (LPG)	6.2.3.1 i 6.2.3.3	Do kolejnego postanowienia	
EN ISO 17871:2015	Butle do gazów – Zawory do butli szybko otwierające – Specyfikacja i badanie typu (ISO 17871:2015)	6.2.3.1, 6.2.3.3 i 6.2.3.4	Do kolejnego postanowienia	
EN 13953:2015	Wyposażenie i osprzęt do LPG – Zawory bezpieczeństwa do butli wielokrotnego napełniania do skroplonego gazu węglowodorowego (LPG) <i>UWAGA: Ostatnie zdanie dotyczące zakresu nie ma zastosowania.</i>	6.2.3.1, 6.2.3.3 i 6.2.3.4	Do kolejnego postanowienia	
EN ISO 14246:2014	Butle do gazów – Zawory do butli – Badania u wytwórcy i sprawdzenia (ISO 14246:2014)	6.2.3.1 i 6.2.3.4	Do kolejnego postanowienia	

6.2.4.2 *Badania i próby okresowe*

Normy przywołane w tabeli poniżej powinny być stosowane do badań i prób okresowych naczyń ciśnieniowych z zastrzeżeniem podanym w kolumnie (3), w celu spełnienia wymagań określonych w 6.2.3.5. Normy powinny być stosowane zgodnie z postanowieniami w 1.1.5.

Stosowanie przywołanych norm jest obowiązkowe.

Jeżeli naczynie ciśnieniowe jest zbudowane zgodnie z wymaganiami określonymi w 6.2.5, to należy przestrzegać procedury badań okresowych, o ile są wymienione w zatwierdzeniu typu.

Jeżeli jest przywołana więcej niż jedna norma do spełnienia tych samych wymagań, to tylko jedna z norm powinna być zastosowana w pełni, o ile w tabeli poniżej nie podano inaczej.

Zakres stosowania każdej normy określa się w klauzuli dotyczącej zakresu normy, chyba że w tabeli poniżej określono inaczej.

Odniesienie	Tytuł dokumentu	Stosowanie
(1)	(2)	(3)
<i>dla badań i prób okresowych</i>		
EN 1251-3: 2000	Zbiorniki kriogeniczne – Zbiorniki o objętości nie większej niż 1000 l izolowane próżnią - Część 3: Wymagania dotyczące użytkowania.	Do kolejnego postanowienia
EN 1968:2002 + A1:2005 (z wyjątkiem Załącznika B)	Butle do gazów - Okresowa kontrola i badania stalowych butli do gazów bez szwu	Do kolejnego postanowienia
EN 1802:2002 (z wyjątkiem Załącznika B)	Butle do gazów – Okresowa kontrola i badania butli do gazów bez szwu ze stopu aluminium	Do kolejnego postanowienia
EN ISO 10462:2013	Butle do gazów – Butle do acetylenu – Okresowa kontrola i konserwacja (ISO 10462:2013)	Do kolejnego postanowienia
EN 1803:2002 (z wyjątkiem Załącznika B)	Butle do gazów – Badania i próby okresowe butli spawanych ze stali węglowej	Do kolejnego postanowienia
EN ISO 11623:2002 (z wyjątkiem klauzuli 4)	Butle do gazów - Badania i próby okresowe butli kompozytowych do gazów	Do 31 grudnia 2018 r
EN ISO 11623:2015	Butle do gazów – Butle kompozytowe – Okresowa kontrola i badanie	Obowiązkowo od 1 stycznia 2019 r.
EN ISO 22434:2011	Butle do gazów – Kontrola i konserwacja zaworów do butli (ISO 22434:2006)	Do kolejnego postanowienia
EN 14876:2007	Butle do gazów - Badania i próby okresowe spawanych stalowych bębnow ciśnieniowych	Do kolejnego postanowienia
EN 14912:2005	Wyposażenie i osprzęt LPG - Sprawdzanie i obsługa zaworów butli do skroplonych gazów węglowodorowych (LPG) podczas okresowych kontroli butli	Do 31 grudnia 2018
EN 14912:2015	Wyposażenie i osprzęt do LPG – Kontrola i konserwacja zaworów butli do LPG przeprowadzana w czasie kontroli okresowej butli	Obowiązkowo od 1 stycznia 2019 r.
EN 1440:2008 + A1:2012 (z wyjątkiem załączników G i H)	Wyposażenie i osprzęt do LPG – Kontrola okresowa butli wielokrotnego napełniania do LPG	Do 31 grudnia 2018
EN 1440:2016 (z wyjątkiem załącznika C)	Wyposażenie i osprzęt do LPG – Butle stalowe tradycyjnie spawane i lutowane wielokrotnego napełniania do skroplonego gazu węglowodorowego (LPG) – Kontrola okresowa	Obowiązkowo od 1 stycznia 2019 r.
EN 16728:2016 (z wyjątkiem pkt 3.5, załącznika F i załącznika G)	Wyposażenie i osprzęt do LPG – Butle wielokrotnego napełniania do LPG inne niż butle stalowe tradycyjnie spawane i lutowane – Kontrola okresowa	Obowiązkowo od 1 stycznia 2019 r.
EN 15888: 2014	Butle do gazów – Wiązki butli – Badania okresowe i próby	Do kolejnego postanowienia

6.2.5 **Wymagania dla naczyń ciśnieniowych nieoznaczonych symbolem opakowań UN, które nie są projektowane, wytwarzane i badane zgodnie z przywołanymi normami**

Dla odzwierciedlenia postępu naukowego i technicznego lub gdy w 6.2.2 albo 6.2.4 nie przywołano norm, lub w celu spełnienia szczegółowych aspektów, których nie wskazano w normach przywołanych w 6.2.2 albo 6.2.4, właściwa władza może uznać stosowanie innych przepisów technicznych przewidujących ten sam poziom bezpieczeństwa.

W zatwierdzeniu typu organ, który to zatwierdzenie wystawia, powinien określić procedurę dotyczącą badań okresowych jeżeli normy przywołane w 6.2.2 lub 6.2.4 nie mają zastosowania lub nie powinny być stosowane.

Właściwa władza powinna przekazać do sekretariatu EKG ONZ listę uznanych przepisów technicznych. Lista powinna zawierać następujące dane: nazwę, datę i cel oraz informacje na temat jego dostępności. Sekretariat powinien udostępnić te informacje na swojej stronie internetowej.

Norma, która została zaadoptowana do przywołania w przyszłym wydaniu ADR może być zatwierdzona do stosowania przez właściwą władzę bez powiadamiania sekretariatu EKG ONZ.

Jednakże powinny być spełnione wymagania 6.2.1, 6.2.3 i poniższe

Uwaga: w tym rozdziale odniesienia do norm w 6.2.1 powinny być traktowane jako odniesienia do przepisów technicznych.

6.2.5.1 **Materiały**

Poniższe zapisy zawierają przykłady materiałów, które spełniają wymagania podane w 6.2.1.2 i mogą być stosowane:

- (a) stal węglowa dla gazów sprężonych, skroplonych, schłodzonych skroplonych i rozpuszczonych, jak również dla substancji nie należących do klasy 2, wymienionych w tabeli 3 instrukcji pakowania P200 w 4.1.4.1;
- (b) stal stopowa (stale specjalne), nikiel, stopy niklu (np. monel) dla gazów sprężonych, skroplonych, schłodzonych skroplonych i rozpuszczonych, jak również dla substancji nie należących do klasy 2, wymienionych w tabeli 3 instrukcji pakowania P200 w 4.1.4.1;
- (c) miedź dla:
 - (i) gazów o kodzie klasyfikacyjnym 1A, 1O, 1F i 1TF, dla których ciśnienie napełniania w temperaturze 15 °C nie powinno być wyższe niż 2 MPa (20 barów);
 - (ii) gazów o kodzie klasyfikacyjnym 2A, a także UN 1033 eter dimetylowy, UN 1037 chlorek etylu; UN 1063 chlorek metylu, UN 1079 ditlenek siarki; UN 1085 bromek winylu; UN 1086 chlorek winylu oraz UN 3300 tlenek etylenu i ditlenek węgla, mieszanina, zawierająca więcej niż 87% tlenu etylenu;
 - (iii) gazów o kodzie klasyfikacyjnym 3A, 3O i 3F;
- (d) stopy aluminium: patrz wymagania szczególne "a" w instrukcji pakowania P200 (10) w 4.1.4.1;
- (e) materiał kompozytowy dla gazów sprężonych, skroplonych, schłodzonych skroplonych i rozpuszczonych;
- (f) materiały syntetyczne dla gazów schłodzonych skroplonych; oraz
- (g) szkło dla gazów schłodzonych skroplonych o kodzie klasyfikacyjnym 3A, innych niż UN 2187 ditlenek węgla schłodzony skroplony lub jego mieszanin, oraz dla gazów o kodzie klasyfikacyjnym 3O.

6.2.5.2 Wyposażenie obsługowe*(Zarezerwowany)***6.2.5.3 Butle metalowe, zbiorniki rurowe, bębny ciśnieniowe i wiązki butli**

Napężenie w metalu podczas badania ciśnieniem próbnym nie powinno przekroczyć w najbardziej narażonym punkcie naczynia ciśnieniowego wartości 77% gwarantowanej minimalnej granicy plastyczności (R_e).

„Granica plastyczności” oznacza napężenie, przy którym wydłużenie całkowite wynosi dwa promile (tzn. 0,2%) lub dla stali austenitycznych 1% długości badanej próbki.

UWAGA: W przypadku blachy oś rozciągania próbki badanej powinna być pod kątem prostym do kierunku walcowania. Wydłużenie całkowite po rozerwaniu powinno być zmierzone na przekroju kołowym próbki badanej, dla której długość „l” jest równa pięciokrotnej średnicy „d” ($l=5d$); jeżeli do badań użyto próbek o przekroju prostokątnym, to długość l powinna być obliczona ze wzoru:

$$l = 5,65\sqrt{F_0},$$

gdzie F_0 oznacza początkowe pole przekroju próbki badanej.

Naczynia ciśnieniowe i ich zamknięcia powinny być wykonane z odpowiednich materiałów, które powinny być odporne na kruche pękanie i korozję naprężeniową w przedziale temperatur od - 20 °C do 50 °C.

Spoiny powinny być wykonane fachowo i zapewniać pełne bezpieczeństwo.

6.2.5.4 Przepisy dodatkowe dotyczące naczyń ciśnieniowych ze stopów aluminium dla gazów sprężonych, gazów skroplonych, gazów rozpuszczonych i gazów bez ciśnienia, podlegających wymaganiom szczególnym (próbki gazu), jak również przedmioty zawierające gaz pod ciśnieniem, inne niż pojemniki aerozolowe i naczynia małe zawierające gaz (naboje gazowe)

6.2.5.4.1 Materiały naczyń ciśnieniowych ze stopów aluminium, które będą uznane, powinny spełniać następujące wymagania:

	A	B	C	D
Wytrzymałość na rozciąganie, R_m , w MPa ($=N/mm^2$)	49 do 186	196 do 372	196 do 372	343 do 490
Granica plastyczności, R_e , w MPa ($=N/mm^2$) (przy wydłużeniu względnym $\lambda=0,2\%$)	10 do 167	59 do 314	137 do 334	206 do 412
Wydłużenie po zerwaniu ($l=5d$) w %	12 do 40	12 do 30	12 do 30	11 do 16
Próba zginania (średnica trzpienia $d = n \times e$, gdzie e - grubość próbki)	$n=5(R_m \leq 98)$ $n=6(R_m > 98)$	$n=6(R_m \leq 325)$ $n=7(R_m > 325)$	$n=6(R_m \leq 325)$ $n=7(R_m > 325)$	$n=7(R_m \leq 392)$ $n=8(R_m > 392)$
Numer serii wg Aluminium Association ^a	1000	5000	6000	2000

^a Patrz „Aluminium Standards and Data”, wydanie piąte, styczeń 1976 r., Aluminium Association, 750 3rd Avenue, Nowy Jork

Rzeczywiste wartości zależą od składu danego stopu, a także od ostatecznej obróbki naczynia ciśnieniowego, jednakże, niezależnie od zastosowanego stopu, grubość naczynia ciśnieniowego powinna być obliczona według jednego z następujących wzorów:

$$e = \frac{P_{\text{MPa}} \times D}{\frac{2 \times Re}{1,3} + P_{\text{MPa}}} \quad \text{lub} \quad e = \frac{P_{\text{bar}} \times D}{\frac{20 \times Re}{1,3} + P_{\text{bar}}}$$

gdzie:

- e** = minimalna grubość ścianki naczyń ciśnieniowych w mm;
P_{MPa} = ciśnienie próbne w MPa
P_{bar} = ciśnienie próbne w barach;
D = nominalna średnica zewnętrzna naczyń ciśnieniowych w mm;
Re = gwarantowana minimalna granica plastyczności w MPa (=N/mm²), przy wydłużeniu względnym 0,2%.

Ponadto, przyjmowana do obliczeń wartość minimalnej gwarantowanej granicy plastyczności (Re) w żadnym przypadku nie powinna być większa niż 0,85 minimalnej gwarantowanej wytrzymałości na rozciąganie (Rm), niezależnie od rodzaju zastosowanego stopu.

UWAGA 1: Wartości podane powyżej oparte są na doświadczeniach z zastosowaniem do budowy naczyń ciśnieniowych następujących rodzajów materiałów:

- kolumna A: aluminium o czystości 99,5%;
 kolumna B: stopy aluminium z magnezem;
 kolumna C: stopy aluminium z krzemem i magnezem, jak np. ISO/R209-Al-Si-Mg (Aluminium Association 6351);
 kolumna D: stopy aluminium z miedzią i magnezem.

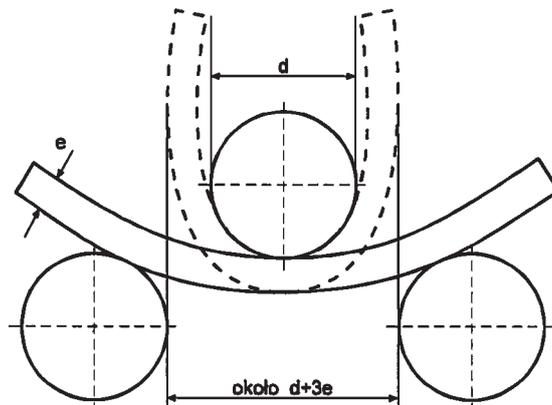
UWAGA 2: Wydłużenie po rozerwaniu należy mierzyć na próbkach o przekroju kołowym, w których odległość pomiarowa „l” pomiędzy nacięciami jest równa pięciokrotnej średnicy „d” (l = 5d); w przypadku użycia próbek o przekroju prostokątnym, odległość pomiarową „l” oblicza się ze wzoru:

$$l = 5,65 \sqrt{F_0}$$

gdzie F_0 oznacza początkową powierzchnię poprzeczną przekroju badanej próbki.

- UWAGA 3:**
- Próbkę na zginanie (patrz schemat) przeprowadza się na próbkach wykonanych przez wycięcie z cylindra pierścieni o szerokości 3e, jednakże nie mniejszej niż 25 mm i rozcięciu ich na dwie równe części. Próbki powinny być obrabiane mechanicznie tylko na krawędziach.
 - Próbkę na zginanie przeprowadza się przy zastosowaniu trzpienia o średnicy (d) i dwóch cylindrycznych podpór ustawionych w odległości (d + 3e). Podczas próby płaszczyzny wewnętrzne powinny znajdować się w odległości nie większej niż średnica trzpienia.
 - Próbka nie powinna wykazywać pęknięć przy zginaniu wokół trzpienia zanim odległość między płaszczyznami wewnętrznymi nie osiągnie średnicy trzpienia.
 - Stosunek (n) średnicy trzpienia do grubości próbki powinien odpowiadać wartościom podanym w tabeli.

Schemat próby zginania



- 6.2.5.4.2 Dopuszcza się mniejszą wartość wydłużenia pod warunkiem, że badania dodatkowe, zatwierdzone przez właściwą władzę państwa wytwórcy wykażą, że naczynia ciśnieniowe zapewniają bezpieczeństwo przewozu w takim samym stopniu, jak naczynia ciśnieniowe wykonane zgodnie z wartościami podanymi w tabeli w 6.2.5.4.1 (patrz także EN 1975:1999+A1:2003).
- 6.2.5.4.3 Grubość ścianek naczyń ciśnieniowych w najcieńszym miejscu powinna wynosić odpowiednio:
- średnica naczynia ciśnieniowego nie przekracza 50 mm: nie mniej niż 1,5 mm,
 - średnica naczynia ciśnieniowego wynosi 50 do 150 mm: nie mniej niż 2 mm, oraz
 - średnica naczynia ciśnieniowego wynosi więcej niż 150 mm: nie mniej niż 3 mm.
- 6.2.5.4.4 Dna naczyń ciśnieniowych powinny mieć kształt półkolisty, eliptyczny lub „koszykowy”; powinny one zapewniać takie samo bezpieczeństwo, jak korpus naczynia ciśnieniowego.
- 6.2.5.5 **Naczynia ciśnieniowe z materiałów kompozytowych**
- Butle, zbiorniki rurowe, bębny ciśnieniowe i wiązki butli do budowy, których użyto kompozytów, tzn. pokryto je częściowo lub całkowicie kompozytowym materiałem wzmacniającym, powinny być tak zbudowane, aby minimalny wskaźnik rozerwania (ciśnienie rozerwania podzielone przez ciśnienie próbne) wynosił:
- 1,67 dla naczyń ciśnieniowych wzmacnianych obwodowo;
 - 2,00 dla naczyń ciśnieniowych wzmacnianych w całości.
- 6.2.5.6 **Naczynia kriogeniczne zamknięte**
- Do budowy naczyń kriogenicznych zamkniętych przeznaczonych dla gazów skroplonych, mają zastosowanie następujące wymagania:
- 6.2.5.6.1 Jeżeli zostały użyte materiały niemetaliczne, to powinny być one odporne na kruche pękanie przy najniższej temperaturze roboczej naczynia ciśnieniowego i jego wyposażenia.
- 6.2.5.6.2 Urządzenia obniżające ciśnienie powinny być wykonane w taki sposób, aby działały skutecznie przy najniższej temperaturze jego pracy. Niezawodność funkcjonowania w tej temperaturze powinna być ustalana i sprawdzana poprzez badanie każdego egzemplarza urządzenia lub próbki reprezentatywnej takiego urządzenia tego samego typu konstrukcji.

- 6.2.5.6.3 Odpowietrzenia i urządzenia obniżające ciśnienie naczyń ciśnieniowych powinny być tak zaprojektowane, aby zapobiegały rozpryskiwaniu się cieczy;
- 6.2.6 Wymagania ogólne dla pojemników aerozolowych, naczyń małych zawierających gaz (naboje gazowych) i ogniwi paliwowych zawierających gaz skroplony palny**
- 6.2.6.1 Projektowanie i budowa**
- 6.2.6.1.1 Pojemniki aerozolowe (UN 1950 aerozole) zawierające tylko gaz lub mieszaninę gazów oraz UN 2037 naczynia małe zawierające gaz (naboje gazowe), powinny być wykonane z metalu. Wymagania te nie mają zastosowania do pojemników aerozolowych i małych naczyń zawierających gaz (naboje gazowe) o pojemności maksymalnej 100 ml, przeznaczonych do UN 1011 butan. Inne pojemniki aerozolowe (UN 1950 aerozole) powinny być wykonane z metalu, tworzywa sztucznego lub ze szkła. Naczynia metalowe o średnicy zewnętrznej nie mniejszej niż 40 mm, powinny mieć wklęsłe dno.
- 6.2.6.1.2 Pojemność naczyń metalowych nie powinna przekraczać 1000 ml, a naczyń z tworzywa sztucznego lub szkła – 500 ml.
- 6.2.6.1.3 Każdy typ naczynia (pojemniki aerozolowe lub naboje gazowe) przed przekazaniem do użytku powinien być poddany próbie ciśnieniowej hydraulicznej zgodnie z 6.2.6.2.
- 6.2.6.1.4 Zawory uwalniające pojemników aerozolowych (UN 1950 aerozole) i ich urządzenia rozpylające oraz zawory UN 2037 naczynia małe zawierające gaz (naboje gazowe), powinny zapewniać ich szczelne zamknięcie i być zabezpieczone przed przypadkowym otwarciem. Nie są dopuszczone zawory i urządzenia rozpylające zamykające się tylko pod wpływem działania ciśnienia wewnętrznego.
- 6.2.6.1.5 Ciśnienie wewnętrzne w pojemnikach aerozolowych w 50 °C nie powinno przekraczać 2/3 ciśnienia próbnego lub 1,32 MPa (13,2 bara). Pojemniki powinny być wypełnione tak, aby w 50 °C faza ciekła nie przekraczała 95% ich pojemności. Naczynia małe zawierające gaz (naboje gazowe) osiągają ciśnienie próbne i spełniają wymagania dotyczące napełniania zgodnie z instrukcją pakowania P200 podaną w 4.1.4.1. Ponadto produkt przy ciśnieniu próbnym i pojemności wodnej nie może przekroczyć 30 bar litrów dla gazów skroplonych lub 54 bar litrów dla gazów sprężonych, a ciśnienie próbne nie może przekroczyć 250 barów dla gazów skroplonych lub 450 barów dla gazów sprężonych.
- 6.2.6.2 Próba ciśnieniowa hydrauliczna**
- 6.2.6.2.1 Zastosowane ciśnienie wewnętrzne (ciśnienie próbne) powinno być 1,5-raza większe od ciśnienia wewnętrznego w temperaturze 50°C, ale nie mniejsze niż 1 MPa (10 barów).
- 6.2.6.2.2 Próba ciśnieniowa hydrauliczna powinna być przeprowadzona, na co najmniej 5 próżnych naczyniach każdego typu:
- do osiągnięcia wymaganego ciśnienia próbnego; przez cały czas trwania tej próby nie powinien wystąpić jakikolwiek wyciek lub widoczne, trwałe odkształcenie; oraz
 - do pojawienia się wycieku lub pęknięcia; naczynie nie powinno przeciekać lub pękać do osiągnięcia ciśnienia o wartości 1,2 ciśnienia próbnego, a dna wklęsłe, jeżeli występują, powinny odkształcać się pierwsze.

6.2.6.3 *Próba szczelności*

Każdy napełniony pojemnik aerosolowy lub nabój gazowy lub wkład do ogniwa paliwowego powinny być poddane badaniu wykonywanemu w gorącej łaźni wodnej zgodnie z 6.2.6.3.1 lub zatwierdzonemu badaniu równoważnemu, odpowiadającemu badaniu gorącej łaźni wodnej zgodnie z 6.2.6.3.2.

6.2.6.3.1 *Badanie w gorącej łaźni wodnej*

6.2.6.3.1.1 Temperatura łaźni wodnej i czas trwania badania powinny być takie, aby ciśnienie wewnętrzne osiągnęło taką wartość, która mogłaby być osiągnięta w temperaturze 55 °C (50 °C jeżeli faza ciekła nie przekracza 95% pojemności pojemnika aerosolowego, naboju gazowego lub wkładu do ogniwa paliwowego w temperaturze 50 °C). Jeżeli zawartość jest wrażliwa na ciepło lub pojemniki aerosolowe, naboje bazowe lub wkłady do ogniwa paliwowego są wykonane z tworzyw sztucznych, które mięknią w temperaturze tego badania, temperatura łaźni powinna być ustalona pomiędzy 20 °C a 30 °C, ponadto dodatkowo jeden pojemnik aerosolowy, nabój gazowy lub wkład do ogniwa paliwowego na 2000 powinien być badany w wyższej temperaturze.

6.2.6.3.1.2 Pojemnik aerosolowy, nabój gazowy lub wkład do ogniwa paliwowego powinny być szczelne i nie powinny ulegać trwałemu odkształceniu z wyjątkiem, gdy w skutek przewidywanego zmięknienia pojemnik aerosolowy, nabój gazowy lub wkład do ogniwa paliwowego z tworzywa sztucznego, mogą ulec odkształceniu, jednakże pod warunkiem, że pozostaną szczelne.

6.2.6.3.2 *Metody alternatywne*

Za zgodą właściwej władzy, metody alternatywne, które zapewniają równoważny poziom bezpieczeństwa mogą być zastosowane pod warunkiem, że będą spełnione wymagania 6.2.6.3.2.1 i, w stosownych przypadkach, 6.2.6.3.2.2 lub 6.2.6.3.2.3.

6.2.6.3.2.1 System jakości:

Napełniający pojemniki aerosolowe, naboje gazowe lub wkłady do ogniwa paliwowego i wytwórcy komponentów powinni posiadać system jakości. System jakości powinien wdrażać procedury w celu zapewnienia, że do przewozu nie są nadawane pojemniki aerosolowe, naboje gazowe lub wkłady do ogniwa paliwowego, które są nieszczelne, odkształcone lub wybrakowane.

System jakości powinien obejmować:

- (a) opis struktury organizacyjnej i odpowiedzialności;
- (b) instrukcje wykonywania odpowiednich badań i prób, kontroli jakości, zapewnienia jakości i czynności operacyjnych, które będą stosowane;
- (c) dokumentację jakości, taką jak raporty kontrolne, dane dotyczące badań, dane dotyczące wzorcowania wraz z certyfikatami;
- (d) przeglądy zarządzania systemem jakości w celu zapewnienia efektywnego działania systemu jakości;
- (e) proces kontroli dokumentów i wprowadzania do nich zmian;
- (f) sposoby kontroli niezgodnych pojemników aerosolowych, naboju gazowych lub wkładów do ogniwa paliwowego;
- (g) programy szkolenia i procedury kwalifikacyjne dla odpowiedniego personelu;
- (h) procedury zapewniające brak wystąpienia uszkodzeń na wyrobie końcowym.

Audyt wstępny i audyty okresowe powinny być przeprowadzane w sposób uznany przez

właściwą władzę. Audyty te powinny zapewnić, że system jakości jest i pozostaje odpowiedni i efektywny. Właściwa władza powinna być powiadomiona o jakichkolwiek proponowanych zmianach do zatwierdzonego systemu.

6.2.6.3.2.2 Pojemniki aerosolowe

6.2.6.3.2.2.1 Próba ciśnieniowa i próba szczelności pojemników aerosolowych przed napełnieniem

Każdy pusty pojemnik aerosolowy powinien być poddany ciśnieniu równemu lub większemu od maksymalnego ciśnienia jakie może wystąpić w wypełnionym pojemniku aerosolowym w temperaturze 55 °C (50 °C jeżeli faza ciekła nie przekracza 95% pojemności naczynia w temperaturze 50 °C). Ciśnienie powinno wynosić przynajmniej 2/3 ciśnienia obliczeniowego pojemnika aerosolowego. Pojemnik aerosolowy powinien być odrzucony, jeżeli przy ciśnieniu próbnym wystąpi wyciek, którego wielkość jest równa lub większa niż $3,3 \times 10^{-2}$ (mbar \times 1 \times s⁻¹), odkształcenie lub inna wada

6.2.6.3.2.2.2 Badanie pojemników aerosolowych po napełnieniu.

Napełniający powinien upewnić się przed napełnieniem, że urządzenie obciskające jest zainstalowane prawidłowo i zastosowano właściwy propelent.

Każdy napełniony pojemnik aerosolowy powinien być zważony i powinna być zbadana jego szczelność. Urządzenie do wykrywania nieszczelności powinno mieć wystarczającą czułość dla wykrycia wycieku o wielkości najmniej $2,0 \times 10^{-3}$ (mbar \times litr \times s⁻¹), w temperaturze 20 °C.

Każdy napełniony pojemnik aerosolowy, w którym występuje wyciek, odkształcenie lub zwiększony ciężar, powinien być odrzucony.

6.2.6.3.2.3 Naboję gazowe i wkłady do ogniwa paliwowego

6.2.6.3.2.3.1 Próba ciśnieniowa naboję gazowych i wkładów do ogniwa paliwowego

Każdy nabój gazowy lub wkład do ogniwa paliwowego powinien być poddany ciśnieniu równemu lub większemu od maksymalnego ciśnienia jakie może wystąpić w wypełnionym naboju gazowym lub wkładzie do ogniwa paliwowego w temperaturze 55 °C (50 °C jeżeli faza ciekła nie przekracza 95% pojemności naczynia w temperaturze 50 °C). Próba ciśnieniowa powinna być taka, jak ta określona w odniesieniu do naboję gazowych lub wkładów do ogniwa paliwowego, zaś ciśnienie nie powinno być mniejsze niż 2/3 ciśnienia obliczeniowego naboju gazowego lub wkładu do ogniwa paliwowego. Nabój gazowy lub wkład do ogniwa paliwowego powinny być odrzucone, jeżeli przy ciśnieniu próbnym wystąpi wyciek, którego wielkość jest równa lub większa niż $3,3 \times 10^{-2}$ (mbar \times 1 \times s⁻¹), odkształcenie lub inna wada.

6.2.6.3.2.3.2 Próba szczelności naboję gazowych i wkładów do ogniwa paliwowego

Napełniający powinien upewnić się przed napełnieniem i uszczelnieniem, że zamknięcie (o ile istnieje) i powiązane urządzenie uszczelniające są przymocowane prawidłowo i zastosowano właściwy gaz.

Każdy napełniony nabój gazowy lub wkład do ogniwa paliwowego powinno się sprawdzić pod względem prawidłowej masy gazu i powinna być zbadana jego szczelność. Urządzenie do wykrywania nieszczelności powinno mieć wystarczającą czułość dla wykrycia wycieku o wielkości najmniej $2,0 \times 10^{-3}$ (mbar \times litr \times s⁻¹), w temperaturze 20 °C.

Powinno się odrzucić każdy nabój gazowy lub wkład do ogniwa paliwowego, których masy gazowe nie są zgodne ze zgłoszonymi wartościami granicznymi mas lub w których występuje wyciek lub odkształcenie.

6.2.6.3.3 Za zgodą właściwej władzy, aerozole i naczynia małe, jeżeli wymaga się żeby były sterylne, lecz na które niekorzystnie wpływa badanie w gorącej łaźni wodnej, nie podlegają przepisom 6.2.6.3.1 i 6.2.6.3.2, pod warunkiem że:

- (a) zawierają gaz niepalny, a także:
 - (i) zawierają inne substancje, które są składnikami środków farmaceutycznych dla celów medycznych, weterynaryjnych lub podobnych;
 - (ii) zawierają inne substancje stosowane do procesów produkcyjnych środków farmaceutycznych; lub
 - (iii) są używane do zastosowań medycznych, weterynaryjnych lub podobnych;
- (b) jest osiągnięty równoważny poziom bezpieczeństwa przez zastosowanie przez wytwórcę alternatywnych metod wykrywania wycieków i badania odporności na ciśnienie, takich jak metoda helowa i łaźnia wodna, dla przynajmniej 1 statystycznej próbki na partię produkcyjną 2000 sztuk; oraz
- (c) w przypadku środków farmaceutycznych, zgodnie z (a) (i) oraz (ii), są wytwarzane pod nadzorem krajowej władzy właściwej do spraw zdrowia. Jeżeli jest to wymagane przez właściwą władzę, należy przestrzegać zasad Dobrej Praktyki Wytwórczej (GMP) ustalonych przez Światową Organizację Zdrowia (WHO) ³.

6.2.6.4 *Odniesienie do norm*

Wymagania tego podrozdziału uważa się za spełnione, jeżeli zastosowane są następujące normy:

- dla pojemników aerosolowych (UN 1950 aerozole): załącznik do Dyrektywy Rady 75/324/EWG ⁴ zmieniony i stosowany od daty produkcji;
- dla UN 2037 naczynia małe zawierające gaz (naboje gazowe) zawierające UN 1965 węglowodory gazowe, mieszanina skroplona, i.n.o.: EN 417:2012. Jednorazowe pojemniki metalowe na gaz płynny z zaworem lub bez do przenośnych urządzeń gazowych - Konstrukcja, kontrola, badania i znakowanie;
- dla UN 2037 naczynia małe zawierające gaz (naboje gazowe) zawierające gazy sprężone lub skroplone nietrujące, niepalne: EN 16509:2014 Butle do gazów - Jednorazowe, małe butle stalowe o pojemności do 120 ml włącznie do sprężonych lub skroplonych gazów (butle kompaktowe) - Projektowanie, konstrukcja, napełnianie i badania , (z wyjątkiem pkt 9).

³ Publikacja Światowej Organizacji Zdrowia (WHO): „Zapewnienie jakości środków medycznych. Kompendium wytycznych i odnośnych opracowań. Część 2: Dobra praktyka produkcyjna i badania”.

⁴ Dyrektywa Rady 75/324/EWG z dnia 20 maja 1975 r. w sprawie zbliżenia ustawodawstw państw członkowskich, dotycząca wyrobów aerosolowych, opublikowana w Dzienniku Urzędowym Wspólnoty Europejskiej Nr L 147 z 9 czerwca 1975 r.

DZIAŁ 6.3**WYMAGANIA DOTYCZĄCE KONSTRUKCJI I BADANIA OPAKOWAŃ
DLA MATERIAŁÓW ZAKAŻNYCH KATEGORII A KLASY 6.2**

UWAGA: *Wymagania niniejszego działu nie mają zastosowania do opakowań używanych do przewozu materiałów klasy 6.2, zgodnie z instrukcją pakowania P621 podaną w 4.1.4.1.*

6.3.1 Wymagania ogólne

6.3.1.1 Opakowania spełniające wymagania niniejszego działu przeznaczone są do transportu materiałów zakaźnych kategorii A.

6.3.2 Wymagania dotyczące opakowań

6.3.2.1 Wymagania dla opakowań z niniejszego rozdziału oparte są na opakowaniach obecnie stosowanych, określonych w rozdziale 6.1.4. Biorąc pod uwagę postęp w nauce i technologii, nie ma zastrzeżeń co do użycia opakowań posiadających specyfikację inną niż określoną w niniejszym dziale, o ile zagwarantowana jest taka sama skuteczność, zaakceptowana przez właściwe władze i są w stanie przejść pozytywnie próby opisane w 6.3.5. Testy inne niż opisane w ADR są akceptowane pod warunkiem, że są równoważne i uznane przez właściwe władze.

6.3.2.2 Opakowania powinny być produkowane i badane przy zastosowaniu programu systemu jakości zaakceptowanego przez właściwe władze tak, aby zapewnić, że każde opakowanie będzie zgodne z wymaganiami niniejszego działu.

UWAGA: Norma ISO 16106:2006 „Opakowania – Opakowania transportowe dla towarów niebezpiecznych- Opakowania transportowe dla towarów niebezpiecznych, duże pojemniki do przewozu luzem (DPPL) i duże opakowania – Wytyczne dotyczące stosowania normy ISO 9001” zawierają zalecane procedury, według których należy postępować.

6.3.2.3 Producenci i dystrybutorzy opakowań powinni dostarczyć informacje dotyczące odpowiednich procedur, opisów typów i wymiarów zamknięć (włącznie z wymaganymi uszczelkami) oraz innych elementów niezbędnych dla zapewnienia, że sztuki przesyłek przygotowane do przewozu spełniają wymagania dla badań określonych w niniejszym dziale.

6.3.3 Kod oznaczający typ opakowań

6.3.3.1 Kody do oznaczania typu opakowań podano w 6.1.2.7

6.3.3.2 Litery „U” lub „W” mogą być umieszczone po kodzie opakowania. Litera „U” oznacza specjalne opakowanie zgodne z wymaganiami wskazanymi w 6.3.5.1.6. Litera „W” oznacza, że opakowanie, mimo że kod wskazuje na ten sam typ, wytwarzane jest zgodnie z wymaganiami innymi niż w 6.1.4 i uważane jest za równoważne wymaganiom w 6.3.2.1.

6.3.4 Oznakowanie

UWAGA 1: Znaki wskazują, że opakowanie przeszło pomyślnie odpowiednie badania prototypu i spełnia wymagania niniejszego działu, dotyczące wytwarzania, ale nie używania opakowania.

UWAGA 2: Znaki mają stanowić pomoc dla producentów opakowań, serwisantów,

użytkowników, przewoźników oraz odpowiednich władz.

UWAGA 3: Znaki nie zawsze dostarczają wszystkich szczegółów na danym poziomie badania itp., dostarczenie ich może być potrzebne w późniejszym czasie, np. przy odwołaniu się do świadectwa badania, sprawozdania z badań lub przy rejestracji opakowań, które pomyślnie przeszły badania.

6.3.4.1 Każde opakowanie przeznaczone do użycia, zgodnie z wymaganiami ADR, powinno posiadać trwałe znaki, umieszczone, tak aby było łatwo czytelne oraz posiadać wielkość odpowiednią do opakowania. Dla opakowań o ciężarze brutto przekraczającym 30 kg, znaki lub ich kopia powinna być umieszczona na wierzchu lub boku opakowania. Litery, cyfry i znaki powinny mieć wysokość nie mniej niż 12 mm, z wyjątkiem opakowań o pojemności nie większej niż 30 litrów lub 30 kg, gdzie oznakowania powinny mieć wysokość nie mniej niż 6 mm, a dla opakowań nie większych niż 5 litrów lub 5 kg powinny mieć odpowiednią wielkość.

6.3.4.2 Opakowanie spełniające wymagania niniejszego rozdziału oraz wymagania podane w 6.3.5 powinno być oznakowane za pomocą:



(a) symbolu Organizacji Narodów Zjednoczonych dla opakowań:

Symbol ten nie może być używany do innych celów niż potwierdzenie, że opakowanie, kontener do przewozu luzem elastyczny, cysterna przenośna lub MEGC spełniają odpowiednie wymagania działów 6.1, 6.2, 6.3, 6.5, 6.6, 6.7 lub 6.11;

(b) kodu określającego typ opakowania, zgodnie z wymaganiami wskazanymi w 6.1.2;

(c) napisu „KLASA 6.2”;

(d) dwóch ostatnich cyfr roku produkcji opakowania;

(e) znaku państwa zezwalającego na naniesienie oznakowania, stosowanego na pojazdach w międzynarodowym ruchu drogowym¹;

(f) nazwy producenta lub innego znaku rozpoznawczego opakowania, określonego przez właściwą władzę;

(g) litery „U” w przypadku opakowania spełniającego wymagania podane w 6.3.5.1.6, umieszczonej bezpośrednio po znaku wymaganym w (b) powyżej.

6.3.4.3 Znaki powinny być stosowane zgodnie z kolejnością podaną w 6.4.3.2 (a) do (g); każdy znak, wymagany we wskazanych przepisach, powinien być wyraźnie oddzielony, np. przez ukośnik lub odstęp tak aby był łatwy do zidentyfikowania. Patrz przykład w 6.3.4.4.

Każde dodatkowe znaki zatwierdzone przez właściwą władzę nadal powinny umożliwiać prawidłową identyfikację znaków wymaganych w 6.3.4.1.

¹ Znak wyróżniający państwa rejestracji umieszczany na pojazdach silnikowych i przyczepach w międzynarodowym ruchu drogowym, np. zgodnie z Konwencją Genewską o ruchu drogowym z 1949 r. lub Konwencją Wiedeńską o ruchu drogowym z 1968 r.

6.3.4.4 Przykład oznakowania

4G/KLASA 6.2/06
S/SP-9989-ERIKSSON

zgodnie z 6.3.4.2 (a), (b), (c) i (d)
zgodnie z 6.3.4.2 (e) and (f)

6.3.5 Wymagania dotyczące badania opakowań**6.3.5.1 Wykonanie i częstotliwość badań**

- 6.3.5.1.1 Prototyp każdego opakowania powinien być zbadany zgodnie z przepisami zawartymi w tym rozdziale, zgodnie z procedurami ustanowionymi przez właściwą władzę, zezwalającą na umieszczenie odpowiedniego znaku, który będzie zatwierdzony przez tą władzę.
- 6.3.5.1.2 Każdy prototyp opakowania, powinien przed użyciem przejść pomyślnie badania opisane w niniejszym dziale. Typ opakowania określony jest poprzez wzór, wielkość, rodzaj i grubość materiału, rodzaj konstrukcji i sposobu pakowania, ale może również zawierać informacje z zakresu obróbki jego powierzchni. Obejmuje on także opakowania, które różnią się od prototypu jedynie niższą wysokością.
- 6.3.5.1.3 Badania próbek z produkcji powinny być powtarzane w odstępach czasu określonych przez właściwe władze.
- 6.3.5.1.4 Badania powinny być także powtórzone po każdej modyfikacji, która zmienia wzór, materiał lub sposób konstrukcji opakowania.
- 6.3.5.1.5 Właściwa władza może zezwolić na selektywne badania opakowań, jeżeli różnią się one tylko nieznacznie od zbadanego typu, np. mają mniejsze rozmiary lub mniejszą masę netto pojemnika pierwotnego; a w przypadku opakowań takich jak bębny i skrzynie, jeżeli mają one w niewielkim stopniu zmniejszony(e) wymiar(y) zewnętrzny(e).
- 6.3.5.1.6 Naczynia pierwotne każdego typu mogą być łączone razem w opakowaniu wtórnym i przewożone bez badania w opakowaniu sztywnym zewnętrznym pod następującymi warunkami:
- (a) opakowanie zewnętrzne sztywne powinno przejść z wynikiem pozytywnym badania określone w 6.3.5.2.2, razem z kruchym naczyniem pierwotnym (np. ze szkła);
 - (b) całkowita, połączona masa brutto naczyń pierwotnych nie powinna przekraczać połowy masy brutto naczyń pierwotnych użytych w badaniu na swobodny spadek według punktu (a) powyżej;
 - (c) grubość materiału amortyzującego pomiędzy naczyniami pierwotnymi oraz pomiędzy naczyniami pierwotnymi a zewnętrzną stroną opakowania wtórnego nie powinna być mniejsza od odpowiednich grubości w oryginalnym badanym opakowaniu; jeśli w badaniu oryginalnym stosowane było pojedyncze naczynie pierwotne, to grubość materiału amortyzującego pomiędzy naczyniami pierwotnymi nie powinna być mniejsza niż grubość materiału amortyzującego pomiędzy zewnętrzną stroną opakowania wtórnego a naczyniem pierwotnym zastosowanym w oryginalnym badaniu. Jeśli stosowane są naczynia pierwotne o mniejszych rozmiarach lub w mniejszej ilości (w porównaniu do naczyń pierwotnych stosowanych w badaniu na swobodny spadek), to wówczas powinien być zastosowany dodatkowy materiał wyściełający w celu wypełnienia pustych miejsc;

- (d) próżne opakowanie zewnętrzne sztywne powinno przejść pozytywnie badanie wytrzymałości na piętrzenie, zgodnie z 6.1.5.6. Dla określenia całkowitej masy użytych do badania jednakowych sztuk przesyłek powinna być uwzględniona łączna masa naczyń wewnętrznych stosowanych w badaniu na swobodny spadek według punktu (a) powyżej;
- (e) w przypadku naczyń pierwotnych zawierających materiały ciekłe, należy stosować ilość absorbentu wystarczającą do całkowitego wchłonięcia tych materiałów;
- (f) jeżeli opakowanie sztywne zewnętrzne przewidziane jest dla naczyń pierwotnych z materiałami ciekłymi i nie jest ono szczelne, albo jest przewidziane dla naczyń pierwotnych z materiałami stałymi i nie jest ono pyłoszczelne, to powinny być zastosowane środki w postaci szczelnej wykładziny, worka z tworzywa sztucznego lub innego równie skutecznego środka, zatrzymujące ciekłą lub stałą zawartość w przypadku wycieku;
- (g) poza znakami wymaganymi na podstawie 6.3.4.2 (a) do (f), opakowania powinny być dodatkowo oznakowane zgodnie z 6.3.4.2 (g).

6.3.5.1.7 Właściwe władze mogą w każdej chwili zażądać dowodu, poprzez badanie zgodnie z tym rozdziałem, że produkowane seryjnie opakowania spełniają wymagania dla badań prototypu.

6.3.5.1.8 Zapewniając że wyniki badań są właściwe oraz za zgodą właściwej władzy kilka badań może być przeprowadzonych na jednej próbce.

6.3.5.2 Przygotowanie opakowań do badania

6.3.5.2.1 Próbkę każdego opakowania powinny być przygotowane tak, jak do przewozu z tym, że materiał zakaźny ciekły lub stały, powinien być zastąpiony wodą lub mieszaniną wody z dodatkiem środka przeciw zamarzaniu, jeżeli wymagane jest schłodzenie do temperatury -18 °C. Każde naczynie pierwotne powinno być napełnione do nie mniej niż 98% jego pojemności.

UWAGA: W badaniach w temperaturze -18 °C, określenie woda obejmuje wodny roztwór zapobiegający zamarzaniu o ciężarze właściwym, nie mniej niż 0,95.

6.3.5.2.2 Wymagane badania oraz liczba próbek

Wymagane badania dla typów opakowań

Typ opakowania ^a		Wymagane badania						
Sztywne opakowanie zewnętrzne	Naczynia pierwotne		Odporność na zraszanie wodą 6.3.5.3.6.1	W warunkach oziębienia 6.3.5.3.6.2	Na swobodny spadek 6.3.5.3	Dodatkowe badanie na swobodny spadek 6.3.5.3.6.3	Na przebicie 6.3.5.4	Wytrzymałość na piętrzenie 6.1.5.6
	z tworzywa sztucznego	inne						
Skrzynia tekturowa	X		5	5	10	Wymagana jedna próbka, jeżeli opakowanie ma zawierać suchy lód	2	Wymagane są trzy próbki, jeżeli badane są opakowania oznakowane literą „U”, zgodnie z przepisami szczególnymi w 6.3.5.1.6 .
		X	5	0	5		2	
Bęben tekturowy	X		3	3	6		2	
		X	3	0	3		2	
Skrzynia z tworzywa sztucznego	X		0	5	5		2	
		X	0	5	5		2	
Bęben/ kanister z tworzywa sztucznego	X		0	3	3	2		
		X	0	3	3	2		

Skrzynie z innego materiału	X		0	5	5		2	
		X	0	0	5		2	
Bębny/kanistry z innego materiału	X		0	3	3		2	
		X	0	0	3		2	

^a „Typ opakowania” klasyfikuje opakowania do badań w zależności od rodzaju i charakterystyki materiału z którego jest wykonany.

UWAGA 1: W przypadku gdy naczynie pierwotne wykonane jest z dwóch lub więcej materiałów należy zastosować badanie odpowiednie dla materiału najbardziej podatnego na uszkodzenie.

UWAGA 2: Materiał z którego wykonane jest opakowanie wtórne nie jest brany pod uwagę przy wyborze badania lub warunków w jakich jest wykonywane.

Jak korzystać z tabeli

Jeżeli opakowanie przeznaczone do badań składa się z zewnętrznej skrzyni tekturowej, z naczyniem pierwotnym wykonanym z tworzywa sztucznego, to pięć próbek powinno być poddanych badaniu na odporność na zraszanie wodą (patrz 6.3.5.3.6.1) przed badaniem na swobodny spadek i pięć kolejnych próbek powinno być klimatyzowane w temperaturze - 18°C (patrz 6.3.5.3.6.2) przed badaniem na swobodny spadek. Jeżeli opakowanie ma zawierać suchy lód, to pojedyncza próbka powinna być pięciokrotnie poddana badaniu na swobodny spadek, po uprzednim klimatyzowaniu, zgodnie z 6.3.5.3.6.3.

Opakowanie przygotowane jak do przewozu powinno być poddane badaniom wskazanym w 6.3.5.3 i 6.3.5.4. Dla opakowań zewnętrznych, nagłówki w tabeli odnoszą się do tektury lub podobnego materiału, na którego funkcjonowanie może gwałtownie wpływać wilgoć; tworzyw sztucznych łamliwych w niskiej temperaturze; i innych materiałów, takich jak metal na których funkcjonowanie nie ma wpływu wilgoć ani temperatura.

6.3.5.3 *Badanie na swobodny spadek*

6.3.5.3.1 Próbki powinny być poddane swobodnemu spadaniu z wysokości 9 m. na niesprężystą, poziomą, płaską, masywną, i sztywną powierzchnię, zgodnie z 6.1.5.3.4.

6.3.5.3.2 Gdy próbki mają kształt skrzyni, to pięć próbek powinno być zrzuconych, raz w każdym z następujących ustawień:

- (a) płasko na dno;
- (b) płasko na pokrywę;
- (c) płasko na dłuższy bok;
- (d) płasko na krótszy bok;
- (e) na róg.

6.3.5.3.3 Jeżeli próbki mają kształt bębna, to trzy próbki powinny być zrzucone raz w każdym z następujących ustawień:

- (a) ukośnie na krawędź górną, ze środkiem ciężkości bezpośrednio powyżej punktu uderzenia;
- (b) ukośnie na krawędź podstawy;
- (c) płasko na bok.

6.3.5.3.4 Pomimo, iż próbka powinna być zrzucana w wymaganym ustawieniu, to ze względów aerodynamicznych akceptowane jest, jeżeli uderzenie nie nastąpi w tej pozycji.

6.3.5.3.5 Po prawidłowej serii zrzutów nie powinien nastąpić wyciek z naczynia(ń) pierwotnego(ych), które powinno(y) być chronione materiałem amortyzującym/absorbującym w opakowaniu zewnętrznym.

6.3.5.3.6 *Specjalne przygotowanie próbek do badań na swobodny spadek.*

6.3.5.3.6.1 Tektura – Badanie odporności na zraszanie wodą

Zewnętrzne opakowania z tektury: próbka powinna być poddana natryskowi wody symulującemu narażenie na opady deszczu o natężeniu 5 cm na godzinę przez, nie mniej niż jedną godzinę. Następnie powinny być poddane badaniom opisanym w 6.3.5.3.1.

6.3.5.3.6.2 Materiał z tworzywa sztucznego – Badanie w warunkach oziębienia

Naczynia pierwotne lub opakowania zewnętrzne z tworzywa sztucznego: Temperatura badanej próbki oraz jej zawartość powinna być obniżona do -18°C lub niższej, na okres nie krótszy niż 24 godz., a następnie, w czasie nie dłuższym niż 15 min., powinny być poddane badaniom, zgodnie z opisem w 6.3.5.3.1. Jeżeli próbka zawiera suchy lód, to okres poddania próbki obniżonej temperaturze powinien być ograniczony do 4 godzin.

6.3.5.3.6.3 Opakowania zawierające suchy lód – Dodatkowe badanie na swobodny spadek

Jeżeli w opakowaniu ma być zawarty suchy lód, to powinny być przeprowadzone badania dodatkowe, określone w 6.3.5.3.1 oraz, o ile zachodzi taka potrzeba, określone w 6.3.5.3.6.1 lub 6.3.5.3.6.2. Jedna próbka powinna być zachowana tak, aby cały suchy lód odparował, a następnie powinna być zrzucana w jednym z ustawień opisanych w 6.3.5.3.2, w którym jest największe prawdopodobieństwo jego uszkodzenia.

6.3.5.4 *Badanie na przebicie*

6.3.5.4.1 *Opakowania o masie całkowitej nie większej niż 7 kg*

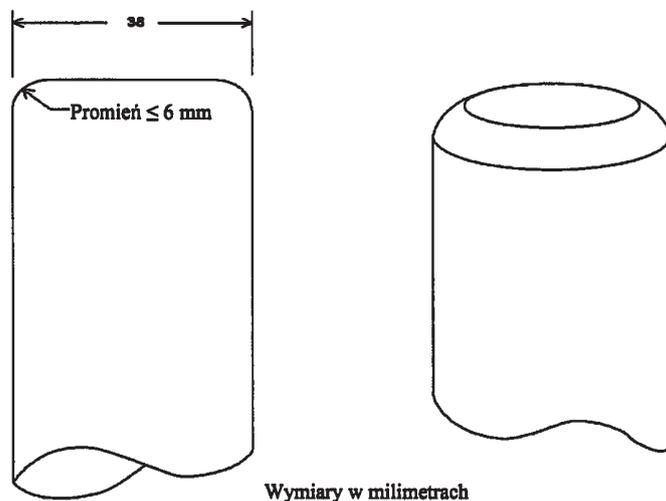
Próbki powinny być umieszczone na poziomej, twardej powierzchni. Stalowy pręt o przekroju kołowym, o masie nie mniejszej niż 7 kg i średnicy 38 mm oraz którego krawędzie końca uderzającego mają promień nie przekraczający 6 mm (patrz rys. 6.3.5.4.2), powinien być zrzucony swobodnie, pionowo z wysokości 1 m, mierzonej od uderzającego końca pręta do uderzanej powierzchni próbki. Jedna próbka powinna być ustawiona na swoim dnie. Druga próbka powinna być ustawiona prostopadłe w stosunku do pierwszej. W każdym przypadku stalowy pręt powinien być tak nakierowany, aby uderzał w naczynie pierwotne. W wyniku każdego uderzenia, przebicie opakowania wtórnego jest dopuszczalne, pod warunkiem, że nie ma wycieku z naczynia pierwotnego (naczyń pierwotnych).

6.3.5.4.2 *Opakowania o całkowitej masie przekraczającej 7 kg*

Próbki powinny być zrzucane na koniec pręta metalowego o przekroju kołowym. Pręt powinien być zamocowany pionowo na poziomej, twardej powierzchni. Pręt powinien mieć średnicę 38 mm i krawędzie górnego końca o promieniu nie przekraczającym 6 mm (patrz rys. 6.3.5.4.2). Pręt powinien być wysunięty z powierzchni na odległość równą przynajmniej odległości między naczyniem (naczyniami) pierwotnym(i), a powierzchnią zewnętrzną opakowania zewnętrznego, ale nie mniej niż 200 mm. Jedna próbka powinna być zrzucana swobodnie pionowo z wysokości 1 m, mierzonej od górnego końca stalowego pręta. Druga próbka powinna być zrzucana z tej samej wysokości w położeniu prostopadłym do pozycji przyjętej dla pierwszej próbki. W każdym przypadku pozycja opakowania powinna być tak dobrana, aby stalowy pręt mógł przebić naczynie(a)

pierwotne W wyniku uderzenia nie powinien wystąpić wyciek z naczynia(ń) pierwotnego(ych). W wyniku każdego uderzenia przebicie opakowania wtórnego jest dopuszczalne pod warunkiem, że nie ma wycieku z naczynia(ń) pierwotnego(ych).

Rysunek 6.3.5.4.2



6.3.5.5 *Sprawozdanie z badań*

6.3.5.5.1 Pisemne sprawozdanie z badań, zawierające co najmniej wskazane poniżej elementy, powinno być sporządzone oraz udostępnione dla użytkowników opakowania.

1. Nazwa i adres jednostki przeprowadzającej badanie;
2. Nazwa i adres wnioskodawcy (gdy dotyczy);
3. Niepowtarzalny numer sprawozdania z badania;
4. Data badania oraz sporządzenia sprawozdania;
5. Producent opakowania;
6. Opis typu konstrukcji opakowania (np. wymiary, materiały, zamknięcia, grubości ścianek itp.), włącznie z metodą jego produkcji (np. przez wytłaczanie z rozdmuchiwaniem); do opisu mogą być załączone rysunek(i) i/lub fotografia(e);
7. Maksymalna pojemność;
8. Wykaz badań;
9. Opisy i wyniki badania.
10. Sprawozdanie z badania powinno być podpisane z podaniem nazwiska i stanowiska podpisującego.

6.3.5.5.2 Sprawozdanie z badania powinno zawierać stwierdzenie, że opakowanie przygotowane tak jak do przewozu, zostało zbadane zgodnie z odpowiednimi wymaganiami niniejszego działu oraz, że badanie może nie być ważne w przypadku stosowania innych metod lub składników opakowania. Kopia sprawozdania powinna być dostępna dla właściwej władzy.

DZIAŁ 6.4**WYMAGANIA DOTYCZĄCE KONSTRUKCJI, BADAŃ I ZATWIERDZANIA SZTUK PRZESYŁEK DLA MATERIAŁU PROMIENIOTWÓRCZEGO I DLA ZATWIERDZANIA TAKIEGO MATERIAŁU**

- 6.4.1** *(Zarezerwowany)*
- 6.4.2** **Wymagania ogólne**
- 6.4.2.1 Sztuka przesyłki powinna być tak zaprojektowana, aby biorąc pod uwagę jej masę, objętość i kształt była ona łatwa i bezpieczna w przewozie. Dodatkowo sztuka przesyłki powinna być tak zaprojektowana, aby podczas przewozu mogła być właściwie umocowana na pojeździe.
- 6.4.2.2 Konstrukcja sztuki przesyłki powinna być taka, aby uchwyty do mocowania znajdujące się na sztuce przesyłki nie uległy rozerwaniu przy prawidłowym obchodzeniu się z nimi, i aby w przypadku ich uszkodzenia sztuka przesyłki odpowiadała innym wymaganiom niniejszego załącznika. Konstrukcja powinna uwzględniać odpowiednie współczynniki bezpieczeństwa dla przypadku gwałtownego szarpnięcia.
- 6.4.2.3 Uchwyty lub inne elementy znajdujące się na zewnętrznej powierzchni sztuki przesyłki, które mogą być wykorzystywane do jej podnoszenia, powinny być tak zaprojektowane, aby utrzymywały masę sztuki przesyłki zgodnie z wymaganiami podanymi w 6.4.2.2, albo powinny być usuwalne lub w inny sposób zabezpieczone przed możliwością ich użycia podczas przewozu.
- 6.4.2.4 Na ile jest to praktycznie możliwe, opakowanie powinno być zaprojektowane i wykonane w taki sposób, aby zewnętrzne powierzchnie nie miały wystających elementów i były łatwe do odkażenia.
- 6.4.2.5 Na ile jest to praktycznie możliwe, zewnętrzna powłoka sztuki przesyłki powinna być tak zaprojektowana, aby zabezpieczała przed zbieraniem się i pozostawianiem na niej wody.
- 6.4.2.6 Elementy dodane do sztuki przesyłki podczas jej przewozu, które nie są częścią składową sztuki przesyłki, nie powinny zmniejszać jej bezpieczeństwa.
- 6.4.2.7 Sztuka przesyłki powinna wytrzymywać działanie przyspieszenia, wibracji lub drgań rezonansowych, które mogą wystąpić w rutynowych warunkach przewozu, bez jakiegokolwiek pogorszenia skuteczności zamknięć naczyń lub naruszenia integralności sztuki przesyłki jako całości. W szczególności nakrętki, śruby i inne elementy zabezpieczające powinny być tak zaprojektowane, aby zapobiec ich samoistnemu poluzowaniu lub niezamierzonemu otwarciu zamknięć, nawet po wielokrotnym użyciu.
- 6.4.2.8 Materiały, z których wykonano opakowanie, jego części składowe i elementy konstrukcyjne nie powinny oddziaływać fizycznie i chemicznie między sobą i z zawartością promieniotwórczą. Powinno być wzięte pod uwagę ich zachowanie po napromieniowaniu.
- 6.4.2.9 Wszystkie zawory, przez które może wydostać się zawartość promieniotwórcza, powinny być zabezpieczone przed nieuprawnionym użyciem.
- 6.4.2.10 Konstrukcja sztuki przesyłki powinna uwzględniać zakres temperatur otoczenia i ciśnienia, które prawdopodobnie mogą występować w normalnych warunkach przewozu.

- 6.4.2.11 Sztuka przesyłki powinna być tak zaprojektowana, aby zapewnić dostateczną osłonę w celu zapewnienia, aby, w rutynowych warunkach przewozu i przy maksymalnej zawartości promieniotwórczej, dla której sztuka przesyłki była zaprojektowana, poziom promieniowania w jakimkolwiek punkcie na zewnętrznej powierzchni sztuki przesyłki nie przekroczył wartości wyszczególnionych w 2.2.7.2.4.1.2, 4.1.9.1.10 i 4.1.9.1.11, w stosownych przypadkach, uwzględniając 7.5.11 CV33 (3.3) (b) i (3.5).
- 6.4.2.12 W przypadku materiałów promieniotwórczych posiadających inne właściwości niebezpieczne, konstrukcja sztuki przesyłki powinna uwzględniać te właściwości; patrz 2.1.3.5.3 i 4.1.9.1.5.
- 6.4.2.13 Producenci i dystrybutorzy opakowań powinni dostarczać informację dotyczącą odpowiednich procedur oraz opisów typów i wymiarów zamknięć (włącznie z wymaganymi uszczelkami) oraz innych elementów niezbędnych do zapewnienia, że sztuki przesyłek, przygotowane jak do przewozu, są w stanie przejść z wynikiem pozytywnym badania opisane w niniejszym dziale.
- 6.4.3** *(Zarezerwowany)*
- 6.4.4** **Wymagania dla wyłączonych sztuk przesyłek**
Wyłączona sztuka przesyłki powinna być tak zaprojektowana, aby spełniała wymagania podane w 6.4.2.
- 6.4.5** **Wymagania dla przemysłowych sztuk przesyłek**
- 6.4.5.1 Sztuki przesyłek Typów IP-1, IP-2 i IP-3, powinny spełniać wymagania podane w 6.4.2 i 6.4.7.2.
- 6.4.5.2 Sztuka przesyłki Typu IP-2, po poddaniu jej badaniom określonym w 6.4.15.4 i 6.4.15.5, powinna zabezpieczać przed:
- (a) Utratą lub rozproszeniem zawartości promieniotwórczej; oraz
 - (b) Większym niż 20% wzrostem maksymalnego poziomu promieniowania na dowolnej zewnętrznej powierzchni sztuki przesyłki.
- 6.4.5.3 Sztuka przesyłki Typu IP-3, powinna spełniać wszystkie wymagania podane w 6.4.7.2 do 6.4.7.15.
- 6.4.5.4** *Alternatywne wymagania dla sztuk przesyłek Typów IP-2 i IP-3*
- 6.4.5.4.1 Sztuki przesyłek mogą być stosowane jako sztuki przesyłek Typu IP-2, pod warunkiem, że:
- (a) Spełniają wymagania podane w 6.4.5.1;
 - (b) Są tak zaprojektowane, aby odpowiadały wymaganiom podanym w dziale 6.1 dla I lub II grupy pakowania; oraz
 - (c) Po poddaniu ich badaniom wymagany dla I lub II grupy pakowania, o których mowa w dziale 6.1, zabezpieczają przed:
 - (i) utratą lub rozproszeniem zawartości promieniotwórczej; oraz
 - (ii) większym niż 20% wzrostem maksymalnego poziomu promieniowania na dowolnej, zewnętrznej powierzchni sztuki przesyłki.

- 6.4.5.4.2 Cysterny przenośne mogą być również stosowane jako sztuki przesyłek Typu IP-2 lub IP-3, pod warunkiem, że:
- (a) Spełniają wymagania podane w 6.4.5.1;
 - (b) Zaprojektowane są tak, aby odpowiadały wymaganiom podanym w dziale 6.7 i wytrzymywały ciśnienie próbne 265 kPa; oraz
 - (c) Są tak zaprojektowane, że każda zastosowana dodatkowo osłona wytrzymuje statyczne i dynamiczne naprężenia występujące podczas manipulacji i w rutynowych warunkach przewozu, oraz że zabezpieczają przed większym niż 20% wzrostem maksymalnego poziomu promieniowania na dowolnej, zewnętrznej powierzchni cysterny przenośnej.
- 6.4.5.4.3 Cysterny inne niż cysterny przenośne mogą być również stosowane jako sztuki przesyłek Typu IP-2 lub IP-3 do przewozu cieczy i gazów LSA-I i LSA-II, jak podano w tabeli 4.1.9.2.5, pod warunkiem, że:
- (a) odpowiadają one wymaganiom podanym w 6.4.5.1;
 - (b) są tak zaprojektowane, że spełniają wymagania podane w dziale 6.8; oraz
 - (c) są tak zaprojektowane, aby jakakolwiek dodatkowa osłona wytrzymywała statyczne i dynamiczne obciążenia występujące podczas załadunku i rutynowych warunków przewozu oraz zapobiegała zwiększeniu o więcej niż 20% maksymalnego poziomu promieniowania na dowolnej zewnętrznej powierzchni cysterny.
- 6.4.5.4.4 Kontenery zamknięte mogą być również stosowane jako sztuki przesyłek Typu IP-2 lub IP-3, pod warunkiem, że:
- (a) zawartość promieniotwórcza jest ograniczona do materiałów stałych;
 - (b) spełniają wymagania podane w 6.4.5.1; oraz
 - (c) zaprojektowane są tak, aby odpowiadały normie ISO 1496-1:1990: „Kontenery ładunkowe serii 1 – Wymagania i metody badań – Kontenery ogólnego użytku do różnych ładunków” i kolejnym zmianom 1:1993, 2:1998, 3:2005, 4:2006 i 5:2006, z wyłączeniem wymiarów i wskaźników. Powinny być one tak zaprojektowane, aby po poddaniu badaniom opisanym w tym dokumencie i przyspieszeniach występującym w rutynowych warunkach przewozu, zabezpieczyły przed:
 - (i) utratą lub rozproszeniem zawartości promieniotwórczej;
 - (ii) większym niż 20% wzrostem maksymalnego poziomu promieniowania na dowolnej zewnętrznej powierzchni kontenera.
- 6.4.5.4.5 Metalowe duże pojemniki do przewozu luzem mogą być również stosowane jako sztuki przesyłek Typu IP-2 lub IP-3, pod warunkiem, że:
- (a) spełniają wymagania podane w 6.4.5.1; oraz
 - (b) są tak zaprojektowane, że spełniają wymagania podane w dziale 6.5 dla I lub II grupy pakowania, a po przeprowadzeniu podanych w tym dziale badań następujących po badaniu na zderzenie wykonanym w położeniu powodującym największe uszkodzenie, powinny zabezpieczać przed:
 - (i) utratą lub rozproszeniem zawartości promieniotwórczej; oraz
 - (ii) większym niż 20% wzrostem maksymalnego poziomu promieniowania na dowolnej zewnętrznej powierzchni dużego pojemnika do przewozu luzem.

6.4.6 Wymagania dla sztuk przesyłek zawierających heksafluorek uranu

6.4.6.1 Sztuki przesyłek zawierające heksafluorek uranu powinny spełniać wymagania podane w innych przepisach ADR, które dotyczą właściwości promieniotwórczych i rozszczepialnych tego materiału.

Z wyjątkiem wyłączeń podanych w 6.4.6.4, heksafluorek uranu w ilości 0,1 kg lub więcej powinien być także pakowany i przewożony zgodnie z normą ISO 7195:2005 „Nuclear Energy – Packing of uranium hexafluoride (UF₆) for transport” oraz zgodnie z wymaganiami podanymi w 6.4.6.2 i 6.4.6.3.

6.4.6.2 Każda sztuka przesyłki przeznaczona do heksafluorku uranu w ilości 0,1 kg lub większej, powinna być tak zaprojektowana, aby spełniała następujące wymagania:

- (a) wytrzymywała badanie określone w 6.4.21.5, bez uwolnienia zawartości i wystąpienia niedopuszczalnego naprężenia, określonego w normie ISO 7195:2005 z wyjątkiem wyłączeń podanych w 6.4.6.4.;
- (b) wytrzymywała badanie na zderzenie, określone w 6.4.15.4, bez utraty lub rozproszenia heksafluorku uranu; oraz
- (c) wytrzymywała badanie żaroodporności, określone w 6.4.17.3, bez pęknięcia systemu zapewniającego szczelność z wyjątkiem wyłączeń podanych w 6.4.6.4..

6.4.6.3 Sztuki przesyłek zaprojektowane dla heksafluorku uranu w ilości 0,1 kg lub większej, nie powinny posiadać urządzeń do obniżania ciśnienia.

6.4.6.4 Sztuki przesyłek zaprojektowane dla heksafluorku uranu w ilości 0,1 kg lub większej, mogą być przewożone pod warunkiem zatwierdzeń wielostronnych, jeżeli sztuki przesyłek są zaprojektowane:

- (a) zgodnie z normami międzynarodowymi lub krajowymi, innymi niż ISO 7195:2005, pod warunkiem, że utrzymany jest równoważny poziom bezpieczeństwa; i/lub
- (b) są tak zaprojektowane, aby wytrzymywały bez uwolnienia zawartości i wystąpienia niedopuszczalnego naprężenia ciśnienie próbne mniejsze niż 2,76 MPa, określone w 6.4.21.5; i/lub
- (c) heksafluorek uranu w ilości 9000 kg lub większej oraz sztuki przesyłek nie spełniają wymagania podanego w 6.4.6.2 (c).

We wszystkich innych przypadkach powinny być spełnione w sposób zadawalający wymagania określone w 6.4.6.1 do 6.4.6.3.

6.4.7 Wymagania dla sztuk przesyłek Typu A

6.4.7.1 Sztuki przesyłek Typu A powinny być tak zaprojektowane, aby spełniały wymagania ogólne podane w 6.4.2 i 6.4.7.2 do 6.4.7.17.

6.4.7.2 Najmniejszy zewnętrzny wymiar sztuki przesyłki nie powinien być mniejszy niż 10 cm.

6.4.7.3 Na zewnętrznej powierzchni sztuki przesyłki powinien znajdować się taki element jak plomba, którą nie jest łatwo złamać, i która, gdy jest nienaruszona, świadczy, że sztuka przesyłki nie była otwierana.

6.4.7.4 Jakikolwiek elementy do mocowania znajdujące się na sztuce przesyłki powinny być tak zaprojektowane, aby w normalnych jak i awaryjnych warunkach przewozu

pojawiające się w tych elementach naprężenia nie zmniejszały zdolności sztuki przesyłki do spełnienia wymagań przepisów ADR.

- 6.4.7.5 Konstrukcja sztuki przesyłki powinna uwzględniać zakres temperatur od -40 °C do +70 °C, dla części składowych opakowania. Należy zwrócić uwagę na temperaturę zamarzania cieczy i na możliwość potencjalnego pogorszenia właściwości materiału opakowania w tym zakresie temperatur.
- 6.4.7.6 Konstrukcja sztuki przesyłki i wykonanie powinny odpowiadać krajowym lub międzynarodowym normom lub innym wymaganiom akceptowanym przez właściwą władzę.
- 6.4.7.7 Konstrukcja sztuki przesyłki powinna zawierać system zapewniający szczelność, zamykany za pomocą trwałego i pewnego urządzenia, które nie może być otworzone przypadkowo lub pod wpływem ciśnienia mogącego wystąpić wewnątrz sztuki przesyłki.
- 6.4.7.8 Materiał promieniotwórczy w postaci specjalnej może być brany pod uwagę jako element systemu zapewniającego szczelność.
- 6.4.7.9 Jeżeli system zapewniający szczelność stanowi oddzielną część sztuki przesyłki, to powinien być on zamykany za pomocą trwałego i pewnego urządzenia, które jest niezależne od jakiegokolwiek innej części opakowania.
- 6.4.7.10 Konstrukcja każdej części systemu zapewniającego szczelność powinna uwzględniać, w razie potrzeby, radiacyjny rozkład cieczy i innych materiałów podatnych na taki rozkład oraz wytwarzanie gazu w wyniku reakcji chemicznych i radiolizy.
- 6.4.7.11 System zapewniający szczelność powinien utrzymać zawartość promieniotwórczą przy spadku ciśnienia otoczenia do 60 kPa.
- 6.4.7.12 Wszystkie zawory, oprócz zaworów do obniżania ciśnienia, powinny być wyposażone w pojemniki do utrzymywania wycieku z zaworu.
- 6.4.7.13 Osłona przed promieniowaniem, wewnątrz której znajduje się element sztuki przesyłki, stanowiący część systemu zapewniającego szczelność, powinna być tak zaprojektowana, aby zabezpieczała przed przypadkowym wydostaniem się tego elementu na zewnątrz osłony. Jeżeli osłona przed promieniowaniem i taki element wewnętrzny stanowią oddzielny zespół, to osłona powinna być zamykana za pomocą trwałego i pewnego urządzenia, które jest niezależne od jakiegokolwiek innej części opakowania.
- 6.4.7.14 Sztuka przesyłki powinna być tak zaprojektowana, aby po poddaniu jej badaniom określonym w 6.4.15, zabezpieczała przed:
- (a) utratą i rozproszeniem zawartości promieniotwórczej; oraz
 - (b) większym niż 20% wzrostem maksymalnego poziomu promieniowania na dowolnej, zewnętrznej powierzchni sztuki przesyłki.
- 6.4.7.15 Konstrukcja sztuki przesyłki przeznaczonej dla materiału promieniotwórczego w postaci ciekłej powinna zapewniać pozostawienie wolnej przestrzeni uwzględniającej wzrost objętości cieczy pod wpływem temperatury, oddziaływania dynamiczne i warunki napełniania.

Sztuki przesyłek Typu A dla materiałów ciekłych

- 6.4.7.16 Sztuka przesyłki Typu A, zaprojektowana dla materiału promieniotwórczego ciekłego powinna dodatkowo:
- (a) spełniać wymagania podane powyżej w 6.4.7.14 (a), jeżeli sztuka przesyłki jest poddana badaniom określonym w 6.4.16; oraz
 - (b) spełniać jeden z następujących warunków:
 - (i) zawierać materiał absorpcyjny w ilości dostatecznej dla wchłonięcia podwójnej objętości ciekłej zawartości. Materiał absorpcyjny powinien być tak rozłożony, aby w przypadku wypływu miał on bezpośredni kontakt z cieczą; lub
 - (ii) posiadać system zapewniający szczelność, zaprojektowany do całkowitego zamknięcia ciekłej zawartości, złożony ze składników pierwotnych wewnętrznych i wtórnych zewnętrznych, zapewniający zatrzymanie ciekłej zawartości w elementach wtórnych zewnętrznych, w przypadku wycieku z elementów pierwotnych wewnętrznych.

Sztuki przesyłek Typu A dla gazów

- 6.4.7.17 Sztuka przesyłki zaprojektowana dla gazów powinna zabezpieczać przed utratą lub rozproszeniem zawartości promieniotwórczej, jeżeli sztuka przesyłki poddana jest badaniom określonym w 6.4.16. Wymagania tego nie stosuje się do sztuki przesyłki Typu A zaprojektowanej dla trytu w postaci gazu lub dla gazów szlachetnych.

6.4.8 Wymagania dla sztuk przesyłek Typu B(U)

- 6.4.8.1 Sztuki przesyłek Typu B(U) powinny być tak zaprojektowane, aby spełniały wymagania określone w 6.4.2, i 6.4.7.2 do 6.4.7.15, z wyjątkiem określonym w 6.4.7.14 (a), i dodatkowo spełniały wymagania określone w 6.4.8.2 do 6.4.8.15.
- 6.4.8.2 Sztuka przesyłki powinna być tak zaprojektowana, aby w warunkach otoczenia, określonych w 6.4.8.5 i 6.4.8.6, ciepło wydzielane przez zawartość promieniotwórczą wewnątrz sztuki przesyłki w normalnych warunkach przewozu, zgodnie z badaniami określonymi w 6.4.15, nie wpływało na sztukę przesyłki w takim stopniu, że przestanie ona spełniać odpowiednie wymagania w zakresie szczelności i osłonności pozostając bez kontroli przez okres jednego tygodnia. Szczególna uwaga powinna być zwrócona na skutki oddziaływania ciepła, które mogą spowodować co najmniej jeden z poniższych skutków:
- (a) Zmienić rozmieszczenie, geometrię lub stan fizyczny zawartości promieniotwórczej, lub jeżeli materiał promieniotwórczy jest zamknięty w kapsule lub naczyniu (na przykład elementy paliwowe w koszulkach), spowodować odkształcenie lub stopienie kapsuły, naczynia lub materiału promieniotwórczego;
 - (b) Obniżyć skuteczność opakowania w wyniku zróżnicowanej rozszerzalności cieplnej, pęknięcia lub topnienia materiału osłony;
 - (c) Przyspieszyć korozję w połączeniu z wilgocią.
- 6.4.8.3 Sztuka przesyłki powinna być tak zaprojektowana, aby w warunkach otoczenia określonych w 6.4.8.5 lub przy braku nasłonecznienia, temperatura na dostępnych powierzchniach sztuki przesyłki nie przekraczała 50 °C, jeżeli sztuka przesyłki nie jest przewożona na warunkach używania wyłącznego.
- 6.4.8.4 Podczas przewozu na warunkach użytkowania wyłącznego, maksymalna temperatura na każdej łatwo dostępnej powierzchni sztuki przesyłki nie powinna przekraczać 85 °C przy braku nasłonecznienia, w warunkach otoczenia określonych w 6.4.8.5. Dla ochrony osób mogą być stosowane bariery i ekrany, które nie muszą być poddawane jakimkolwiek badaniom.

6.4.8.5 Temperaturę otoczenie przyjmuje się jako 38 °C.

6.4.8.6 Warunki nasłonecznienia powinny być przyjmowane tak, jak określono w tabeli 6.4.8.6.

Tabela 6.4.8.6: Dane dotyczące nasłonecznienia

Przypadek	Kształt i ustawienie powierzchni	Nasłonecznienie w ciągu 12 godzin dziennie (W/m ²)
1	Powierzchnie płaskie przewożone poziomo, opadające	0
2	Powierzchnie płaskie przewożone poziomo, wznoszące	800
3	Powierzchnie ustawione pionowo	200 ^a
4	Inne powierzchnie opadające (nie poziome)	200 ^a
5	Wszystkie inne powierzchnie	400 ^a

^a *Zamiennie może być zastosowana funkcja sinusoidalna z uwzględnieniem współczynnika absorpcji i pominięciem skutków możliwych odbić od otaczających przedmiotów.*

6.4.8.7 Sztuka przesyłki, w skład której wchodzi osłona termiczna, stosowana w celu spełnienia wymagań żaroodporności, określonych w 6.4.17.3, powinna być tak zaprojektowana, aby osłona ta zachowała swoją skuteczność, jeżeli sztuka przesyłki jest poddana, odpowiednio, badaniom określonym w 6.4.15 i 6.4.17.2 (a) i (b) lub 6.4.17.2 (b) i (c). Osłona termiczna znajdująca się na zewnętrznej stronie sztuki przesyłki nie powinna stracić skuteczności przy rozdarciu, rozcięciu, poślizgu, tarcu lub nieostrożnym manipulowaniu.

6.4.8.8 Sztuka przesyłki powinna być tak zaprojektowana, aby po poddaniu jej:

- (a) badaniom określonym w 6.4.15, utrata zawartości promieniotwórczej była ograniczona do wielkości nie większej niż 10^{-6} A₂ na godzinę; oraz
- (b) badaniom określonym w 6.4.17.1, 6.4.17.2 (b), 6.4.17.3 i 6.4.17.4 oraz jakimkolwiek badaniu określonymu w:
 - (i) 6.4.17.2 (c), jeżeli sztuka przesyłki ma masę nie większą niż 500 kg, ogólną gęstość, określoną na podstawie rozmiarów zewnętrznych, nie większą niż 1000 kg/m³, a zawartość promieniotwórcza nie będąca materiałem w postaci specjalnej jest nie większa niż 1000 A₂, lub
 - (ii) 6.4.17.2 (a), dla wszystkich innych sztuk przesyłek, spełniała następujące wymagania:
 - zachowała dostateczną osłonę dającą pewność, że poziom promieniowania w odległości 1 m od powierzchni sztuki przesyłki nie przekroczy 10 mSv/h przy maksymalnej zawartości promieniotwórczej, dla której sztuka przesyłki była zaprojektowana; oraz
 - ograniczyła aktywność sumaryczną utraconej zawartości promieniotwórczej w okresie jednego tygodnia do wielkości nie większej niż 10 A₂ dla kryptonu-85 i nie więcej niż A₂ dla wszystkich innych izotopów promieniotwórczych.

W przypadku mieszaniny różnych izotopów promieniotwórczych stosuje się przepisy podane w 2.2.7.2.2.4 do 2.2.7.2.2.6, z wyjątkiem kryptonu-85, dla którego może być stosowana wartość X(i) równa 10 A₂. Dla przypadku podanego wyżej w (a), przy ocenie bierze się pod uwagę granice skażenia zewnętrznego, podane w 4.1.9.1.2.

- 6.4.8.9 Sztuka przesyłki dla zawartości promieniotwórczej o aktywności większej niż $10^5 A_2$ powinna być tak zaprojektowana, aby po poddaniu jej badaniu na głębokie zanurzenie w wodzie, określone w 6.4.18, nie nastąpiło pęknięcie systemu zapewniającego szczelność.
- 6.4.8.10 Zgodność z dopuszczalnymi granicami uwalnianej aktywności nie powinna zależeć ani od filtrów, ani od mechanicznego systemu chłodzenia.
- 6.4.8.11 Sztuka przesyłki nie powinna zawierać układu do obniżania ciśnienia w systemie zapewniającym szczelność, który w warunkach badań określonych w 6.4.15 i 6.4.17 mógłby powodować uwolnienie materiału promieniotwórczego do otoczenia.
- 6.4.8.12 Sztuka przesyłki powinna być tak zaprojektowana, aby przy maksymalnym normalnym ciśnieniu roboczym, po poddaniu jej badaniom określonym w 6.4.15 i 6.4.17 poziom naprężeń w systemie zapewniającym szczelność nie osiągał wartości, które niekorzystnie wpływałyby na sztukę przesyłki w ten sposób, że nie spełniałaby ona stosownych wymagań.
- 6.4.8.13 Maksymalne normalne ciśnienie robocze w sztuce przesyłki nie powinno przekraczać ciśnienia manometrycznego 700 kPa.
- 6.4.8.14 Przesyłka zawierająca materiał promieniotwórczy słabo rozpraszalny powinna być tak zaprojektowana, aby jakiegokolwiek elementy wyposażenia dodane do tego materiału, które nie są jego częścią, lub jakiegokolwiek inne składniki opakowania nie powinny niekorzystnie wpływać na parametry materiału promieniotwórczego słabo rozpraszalnego.
- 6.4.8.15 Sztuka przesyłki powinna być zaprojektowana dla zakresu temperatur od $-40\text{ }^{\circ}\text{C}$ do $+38\text{ }^{\circ}\text{C}$.
- 6.4.9 Wymagania dla sztuk przesyłek Typu B(M)**
- 6.4.9.1 Sztuka przesyłki Typu B(M) powinna spełniać wymagania dla sztuki przesyłki Typu B(U) określone w 6.4.8.1, z wyjątkiem sztuki przesyłki przewożonej tylko na obszarze określonego państwa lub między określonymi państwami, gdzie zamiast warunków podanych w 6.4.7.5, 6.4.8.4 – 6.4.8.6, i 6.4.8.9 do 6.4.8.15, mogą być przyjęte inne warunki zatwierdzone przez właściwe władze tych państw. Jednak wymagania dla sztuki przesyłki Typu B(U) określone w 6.4.8.4. oraz 6.4.8.9 do 6.4.8.15 powinny być spełnione na tyle, na ile jest to praktycznie możliwe.
- 6.4.9.2 Okresowy zrzut nadmiernego ciśnienia ze sztuki przesyłki Typu B(M) podczas przewozu, może być dozwolony pod warunkiem, że eksploatacyjne kontrole zmniejszania ciśnienia zostały zaakceptowane przez właściwe władze.
- 6.4.10 Przepisy dotyczące sztuk przesyłek Typu C**
- 6.4.10.1 Sztuka przesyłki Typu C powinna być tak zaprojektowana, aby spełniała przepisy podane w 6.4.2 i 6.4.7.2 do 6.4.7.15 - z wyjątkiem przepisu 6.4.7.14 (a) - oraz przepisy podane w 6.4.8.2 do 6.4.8.6, 6.4.8.10 do 6.4.8.15 i 6.4.10.2 do 6.4.10.4.
- 6.4.10.2 Sztuka przesyłki powinna spełniać kryteria oceny podane dla badań opisanych w 6.4.8.8 (b) i 6.4.8.12 po umieszczeniu jej w środowisku o przewodnictwie cieplnym $0,33\text{ W}\cdot\text{m}^{-1}\cdot\text{K}^{-1}$ i temperaturze $38\text{ }^{\circ}\text{C}$ w stanie równowagi. Początkowe warunki oceny powinny zakładać, że izolacja termiczna sztuki przesyłki pozostaje nienaruszona, sztuka

przesyłki znajduje się pod normalnym maksymalnym ciśnieniem roboczym, a temperatura otoczenia wynosi 38 °C.

6.4.10.3 Sztuka przesyłki powinna być tak zaprojektowana, aby znajdując się pod normalnym maksymalnym ciśnieniem roboczym i będąc poddaną:

- (a) badaniom wymienionym w 6.4.15, wykazywała utratę zawartości promieniotwórczej ograniczoną do wartości nie większej niż 10^{-6} A₂ na godzinę; oraz
- (b) badaniom określonym w 6.4.20.1,
 - (i) zachowała wystarczającą osłonność w celu zapewnienia, aby poziom promieniowania w odległości 1 m od powierzchni sztuki przesyłki nie przekroczył 10 mSv/h przy maksymalnej zawartości promieniotwórczej, dla której sztuka przesyłki jest zaprojektowana; oraz
 - (ii) zapewniła ograniczenie sumarycznej utraty zawartości promieniotwórczej w okresie jednego tygodnia do poziomu wynoszącego nie więcej niż 10 A₂ dla kryptonu-85 i nie więcej A₂ dla wszystkich innych izotopów promieniotwórczych.

Jeżeli występują mieszaniny różnych izotopów promieniotwórczych, to powinny być stosowane przepisy podane w 2.2.7.2.2.4 do 2.2.7.2.2.6, z wyjątkiem kryptonu-85, dla którego może być stosowana wartość A₂(i) równa 10 A₂. Dla przypadku podanego pod literą (a), ocena powinna uwzględniać wartość limitów skażeń podanych w 4.1.9.1.2.

6.4.10.4 Sztuka przesyłki powinna być zaprojektowana w taki sposób, aby po poddaniu jej badaniu na głębokie zanurzenie w wodzie, określone w 6.4.18 nie uległ uszkodzeniu system zapewniający szczelność.

6.4.11 Wymagania dla sztuk przesyłek zawierających materiały rozszczepialne

6.4.11.1 Materiały rozszczepialne powinny być przewożone w taki sposób, aby:

- (a) podkrytyczność była zachowana w rutynowych, normalnych i awaryjnych warunkach przewozu; w szczególności powinny być wzięte pod uwagę następujące przypadki:
 - (i) przeciek wody do wnętrza sztuki przesyłki lub wyciek z niej wody;
 - (ii) utrata skuteczności wbudowanych pochłaniaczy lub spawalniczy neutronów;
 - (iii) zmiana rozmieszczenia zawartości promieniotwórczej wewnątrz sztuki przesyłki lub wydostanie się zawartości poza sztukę przesyłki;
 - (iv) zmniejszenie odległości wewnątrz sztuki przesyłki lub pomiędzy sztukami przesyłek;
 - (v) zanurzenie sztuki przesyłki w wodzie lub zakopanie w śniegu; i
 - (vi) zmiany temperatury; oraz
- (b) spełniały wymagania:
 - (i) podane w 6.4.7.2. z wyjątkiem nieopakowanego materiału, gdy jest on wyraźnie dopuszczony zgodnie z 2.2.7.2.3.5 (e);
 - (ii) opisane w innych przepisach ADR odnoszących się do właściwości promieniotwórczych materiału;
 - (iii) określone w 6.4.7.3, o ile materiały nie są wyłączone zgodnie z 2.2.7.2.3.5
 - (iv) określone w 6.4.11.4 – 6.4.11.14, o ile materiały nie są wyłączone zgodnie z 2.2.7.2.3.5, 6.4.11.2 lub 6.4.11.3.

6.4.11.2 Materiał rozszczepialny znajdujący się w sztukach przesyłek, który spełnia warunki podane w niniejszym punkcie (d) oraz jeden z warunków określonych w lit. (a) – (c) poniżej jest zwolniony z wymagań podanych w 6.4.11.4 – 6.4.11.14.

(a) Sztuki przesyłek zawierające materiał rozszczepialny w dowolnej postaci, pod warunkiem że:

- (i) najmniejsze wymiary zewnętrzne sztuki przesyłki wynoszą nie mniej niż 10 cm;
- (ii) wskaźnik krytycznościowy dla sztuk przesyłek oblicza się za pomocą następującego wzoru:

$$CSI = 50 \times 5 \times \left(\frac{\text{Masa U 235 w sztuce przesyłki (g)}}{Z} + \frac{\text{Masa innych izotopów rozszczepialnych* w sztuce przesyłki (g)}}{280} \right)$$

* Pluton może posiadać dowolny skład izotopowy, pod warunkiem, że sztuka przesyłki zawiera mniejszą ilość Pu-241 niż Pu-240

gdzie wartości Z pochodzą z tabeli 6.4.11.2;

(iii) wskaźnik krytycznościowy dowolnej sztuki przesyłki nie przekracza 10;

(b) Sztuki przesyłek zawierające materiał rozszczepialny w dowolnej postaci, pod warunkiem że:

- (i) najmniejsze wymiary zewnętrzne sztuki przesyłki wynoszą nie mniej niż 30 cm;
- (ii) sztuka przesyłki, po poddaniu jej badaniom określonym w 6.4.15.1 – 6.4.15.6:

- nadal zawiera materiał rozszczepialny;
- zachowuje minimalne zewnętrzne wymiary sztuki przesyłki nie mniejsze niż 30 cm;
- uniemożliwia wprowadzenie do jej wnętrza sześcianu o boku 10 cm;

(iii) wskaźnik krytycznościowy dla sztuk przesyłek oblicza się za pomocą następującego wzoru:

$$CSI = 50 \times 2 \times \left(\frac{\text{Masa U 235 w sztuce przesyłki (g)}}{Z} + \frac{\text{Masa innych izotopów rozszczepialnych* w sztuce przesyłki (g)}}{280} \right)$$

* Pluton może posiadać dowolny skład izotopowy, pod warunkiem, że sztuka przesyłki zawiera mniejszą ilość Pu-241 niż Pu-240.

gdzie wartości Z pochodzą z tabeli 6.4.11.2;

(iv) wskaźnik krytycznościowy dowolnej sztuki przesyłki nie przekracza 10;

(c) Sztuki przesyłek zawierające materiał rozszczepialny w dowolnej postaci, pod warunkiem że:

- (i) najmniejsze wymiary zewnętrzne sztuki przesyłki wynoszą nie mniej niż 10 cm;
- (ii) sztuka przesyłki, po poddaniu jej badaniom określonym w 6.4.15.1 – 6.4.15.6:

- nadal zawiera materiał rozszczepialny;
- zachowuje minimalne zewnętrzne wymiary sztuki przesyłki nie mniejsze niż 10 cm;
- uniemożliwia wprowadzenie do jej wnętrza sześcianu o boku 10 cm;

- (iii) wskaźnik krytycznościowy dla sztuk przesyłek oblicza się za pomocą następującego wzoru:

$$CSI = 50 \times 2 \times \left(\frac{\text{Masa U 235 w sztuce przesyłki (g)}}{450} + \frac{\text{Masa innych izotopów rozszczepialnych* w sztuce przesyłki (g)}}{280} \right)$$

- * Pluton może posiadać dowolny skład izotopowy, pod warunkiem, że sztuka przesyłki zawiera mniejszą ilość Pu-241 niż Pu-240.

- (iv) Maksymalna masa izotopów rozszczepialnych w dowolnej sztuce przesyłki nie przekracza 15 g;
- (d) Całkowita masa berylu, materiału zawierającego wodór wzbogacony w deuter, grafitu i innych alotropowych form węgla w pojedynczej sztuce przesyłki nie może być większa niż masa izotopów rozszczepialnych w sztuce przesyłki, chyba że ich całkowite stężenie nie przekracza 1 g na 1000 g materiału. Nie jest konieczne uwzględnianie berylu dodanego do stopów miedzi, jeżeli jego zawartość nie przekracza 4% masy stopu.

Tabela 6.4.11.2 Wartości Z służące do obliczenia wskaźnika bezpieczeństwa krytycznościowego zgodnie z 6.4.11.2

Wzbogacenie ^a	Z
Uran wzbogacony do 1,5%	2200
Uran wzbogacony do 5%	850
Uran wzbogacony do 10%	660
Uran wzbogacony do 20%	580
Uran wzbogacony do 100%	450

^a jeżeli sztuka przesyłki zawiera uran o różnej wielkości wzbogacenia U-235, wówczas wartość odpowiadającą najwyższemu wzbogaceniu stosuje się w odniesieniu do wartości Z.

- 6.4.11.3 Sztuki przesyłek zawierające nie więcej niż 1000 g plutonu nie są objęte warunkami podanymi w 6.4.11.4 – 6.4.11.14, pod warunkiem że:

- (a) nie więcej niż 20% masowych plutonu stanowią izotopy rozszczepialne;
- (b) wskaźnik krytycznościowy dla sztuk przesyłek oblicza się za pomocą następującego wzoru:

$$CSI = 50 \times 2 \times \frac{\text{masa plutonu (g)}}{1000}$$

- (c) jeżeli obecny jest zarówno uran, jak i pluton, masa uranu nie może być większa niż 1% masy plutonu.

- 6.4.11.4 Jeżeli nie jest znana postać chemiczna lub fizyczna, skład izotopowy, masa lub stężenie, współczynnik spowalniania, gęstość lub geometria rozmieszczenia, to powinny być wykonane oceny podane w 6.4.11.8 do 6.4.11.13, przy założeniu, że każdy parametr, który nie jest znany, ma wartość dającą maksymalne mnożenie neutronów, zgodną ze znanymi warunkami i parametrami stosowanymi przy tych ocenach.

- 6.4.11.5 Dla napromieniowanego paliwa jądrowego, oceny podane w 6.4.11.8 do 6.4.11.13 powinny być oparte na składzie izotopowym otrzymanym w wyniku jednego z poniższych wariantów:

- (a) założenia maksymalnego mnożenia neutronów w historii napromieniowania; lub

- (b) konserwatywnych ocen mnożenia neutronów dla sztuki przesyłki. Po napromieniowaniu, lecz przed przewozem, powinny być wykonane pomiary dla potwierdzenia stopnia konserwatywności w ocenie składu izotopowego.
- 6.4.11.6 Sztuka przesyłki, po poddaniu jej badaniom określonym w 6.4.15, powinna:
- (a) zachować minimalne zewnętrzne wymiary sztuki przesyłki nie mniejsze niż 10 cm;
 - (b) uniemożliwić wprowadzenie do jej wnętrza sześcianu o boku 10 cm.
- 6.4.11.7 Sztuka przesyłki powinna być zaprojektowana dla zakresu temperatur otoczenia od -40 °C do +38 °C, o ile właściwa władza nie określi inaczej w świadectwie zatwierdzenia wzoru sztuki przesyłki.
- 6.4.11.8 Przyjmuje się, że w przypadku pojedynczej sztuki przesyłki, woda może dostać się do wszystkich pustych przestrzeni sztuki przesyłki, lub wyciec z nich, włączając w to przestrzeń wewnątrz systemu zapewniającego szczelność. Jednak, jeżeli konstrukcja sztuki przesyłki zawiera specjalne środki zapobiegające dostaniu się wody lub jej wyciekowi z określonych wolnych przestrzeni, również w wyniku błędu, to dla takich pustych przestrzeni można przyjąć, że nie nastąpi przeciek. Specjalne środki powinny obejmować jeden z poniższych elementów:
- (a) zwielokrotnione, wysokiej jakości bariery chroniące przed wodą, z których przynajmniej dwie pozostają wodoszczelne po poddaniu sztuki przesyłki badaniom, określonym w 6.4.11.13 (b), wysoki poziom kontroli jakości podczas produkcji, konserwacji i napraw opakowań oraz badania potwierdzające szczelność każdej sztuki przesyłki przed każdym przewozem; lub
 - (b) dla sztuki przesyłki zawierającej tylko heksafluorek uranu, przy maksymalnym wzbogaceniu w U-235 wynoszącym 5% masy:
 - (i) sztukę przesyłki, w której po badaniach określonych w 6.4.11.13 (b), nie ma fizycznego kontaktu pomiędzy zaworem a jakimkolwiek elementem opakowania innym niż pierwotny punkt zamocowania i jeżeli dodatkowo, po badaniu opisanym w 6.4.17.3, zawory pozostają szczelne; oraz
 - (ii) wysoki poziom kontroli jakości podczas produkcji, konserwacji i napraw opakowań, powiązany z badaniami szczelności każdej sztuki przesyłki przed każdym przewozem.
- 6.4.11.9 Przyjmuje się, że system zamknięcia jest bezpośrednio otoczony reflektorem odpowiadającym nie mniej niż 20 cm wody lub większym reflektorem, którym może być dodatkowo materiał otaczający opakowanie. Jednak, jeżeli można wykazać, że system zamknięcia pozostaje wewnątrz opakowania po badaniach określonych w 6.4.11.13 (b), to w 6.4.11.10 (c) może być przyjęty bezpośredni reflektor sztuki przesyłki odpowiadający nie mniej niż 20 cm wody.
- 6.4.11.10 Sztuka przesyłki powinna zachować podkrytyczność w warunkach podanych w 6.4.11.8 i 6.4.11.9, przy uwzględnieniu takich warunków dla sztuki przesyłki, które dają maksymalne mnożenie neutronów, podczas:
- (a) normalnych warunków przewozu (bez awarii);
 - (b) badań określonych w 6.4.11.12 (b);
 - (c) badań określonych w 6.4.11.13 (b).
- 6.4.11.11 *(Zarezerwowany)*

- 6.4.11.12 Dla normalnych warunków przewozu należy tak wyznaczyć liczbę „N”, aby liczba $5 \times „N”$ sztuk przesyłek zapewniała stan podkrytyczny dla ułożenia i warunków, które prowadzą do maksymalnego mnożenia neutronów przy spełnieniu następujących wymagań:
- (a) nic nie powinno być umieszczone pomiędzy sztukami przesyłek, a grubość reflektora wodnego otaczającego ze wszystkich stron zawartość sztuki przesyłki powinna wynosić przynajmniej 20 cm; oraz
 - (b) jako stan sztuk przesyłek należy przyjąć ich stan oceniony lub faktyczny po poddaniu ich badaniom określonym w 6.4.15.
- 6.4.11.13 Dla awaryjnych warunków przewozu należy tak wyznaczyć liczbę „N”, aby liczba $2 \times „N”$ sztuk przesyłek zapewniała stan podkrytyczny dla ułożenia i warunków, które prowadzą do maksymalnego mnożenia neutronów przy spełnieniu następujących wymagań:
- (a) odstępy pomiędzy sztukami przesyłek powinny być wypełnione spowalniczem zawierającym wodór, a grubość reflektora wodnego otaczającego ze wszystkich stron zawartość sztuki przesyłki powinna wynosić przynajmniej 20 cm; oraz
 - (b) po badaniach określonych w 6.4.15 przeprowadza się jedno z niżej podanych badań, co zapewnia surowsze wymagania:
 - (i) badania określone w 6.4.17.2 (b) oraz: badania określone w 6.4.17.2 (c) - dla sztuk przesyłek mających masę nie większą niż 500 kg i ogólną gęstość określoną na podstawie wymiarów zewnętrznych nie większą niż 1000 kg/m^3 , albo badania określone w 6.4.17.2 (a) - dla wszystkich innych sztuk przesyłek, a następnie badanie określone w 6.4.17.3, uzupełnione badaniami określonymi w 6.4.19.1 do 6.4.19.3; lub
 - (ii) badanie określone w 6.4.17.4; oraz
 - (c) jeżeli w wyniku badań określonych w 6.4.11.13 (b), jakkolwiek część materiału rozszczepialnego wydostała się poza system zapewniający szczelność, to należy przyjąć, że materiał rozszczepialny wydostał się z każdej sztuki przesyłki w obrębie danej grupy; cały materiał rozszczepialny należy tak rozmieścić i zapewnić takie spowalnianie, aby otrzymać maksymalne mnożenie neutronów z bezpośrednim reflektorem odpowiadającym nie mniej niż 20 cm wody.
- 6.4.11.14 Wskaźnik krytycznościowy (CSI) dla sztuk przesyłek zawierających materiał rozszczepialny otrzymuje się dzieląc liczbę 50 przez mniejszą z dwóch wartości „N” wyznaczonych w 6.4.11.12 i 6.4.11.13 (tj. $\text{CSI} = 50/N$). Wartość wskaźnika CSI może wynosić zero, pod warunkiem, że nieograniczona liczba sztuk przesyłek jest w stanie podkrytycznym (tj. w obu przypadkach N jest praktycznie równe nieskończoności).

6.4.12 Procedury badań i wykazywania zgodności

- 6.4.12.1 Wykazanie zgodności z wymaganymi normami wydajnościowymi podanymi w 2.2.7.2.3.1.3, 2.2.7.2.3.1.4, 2.2.7.2.3.3.1, 2.2.7.2.3.3.2, 2.2.7.2.3.4.1, 2.2.7.2.3.4.2 i 6.4.2 do 6.4.11 może być dokonane jedną z metod podanych poniżej lub przy zastosowaniu kombinacji tych metod:
- (a) wykonanie badań na próbkach będących odpowiednikami materiału LSA-III lub materiału promieniotwórczego w postaci specjalnej, lub materiału promieniotwórczego słabo rozpraszalnego, lub na prototypach albo egzemplarzach opakowań, przy czym próbka lub zawartość opakowania przeznaczonego do badań powinna możliwie najdokładniej odwzorowywać oczekiwany zakres zawartości promieniotwórczej, a badana próbka lub opakowanie powinny być przygotowane tak, jak do przewozu;

- (b) powołanie się na wcześniejsze pozytywne wykazanie zgodności, o dostatecznie porównywalnym charakterze;
- (c) wykonanie badań na modelach, w odpowiedniej skali, posiadających wszystkie ważne cechy badanej konstrukcji, jeżeli z doświadczeń technicznych wynika, że takie badania są odpowiednie dla tej konstrukcji. Jeżeli stosowany jest model w skali, to należy uwzględnić potrzebę korekty niektórych parametrów, takich jak średnica przebijaka lub obciążenie;
- (d) obliczenia lub uzasadniona argumentacja w przypadku, gdy metody obliczeń i parametry są ogólnie uznane za pewne lub typowe.

6.4.12.2 Po badaniach egzemplarza, prototypu lub próbki powinny być stosowane odpowiednie metody oceny dla upewnienia się, że wymagania dla procedur badawczych zostały spełnione zgodnie z normami wytrzymałościowymi i sposobami oceny opisanymi w 2.2.7.2.3.1.3, 2.2.7.2.3.1.4, 2.2.7.2.3.3.1, 2.2.7.2.3.3.2, 2.2.7.2.3.4.1, 2.2.7.2.3.4.2 i 6.4.2 do 6.4.11.

6.4.12.3 Przed rozpoczęciem badań, wszystkie próbki powinny być sprawdzone w celu wykrycia i zarejestrowania błędów lub uszkodzeń, w tym:

- (a) odchyłeń od wzoru;
- (b) błędów produkcyjnych;
- (c) korozji lub innych uszkodzeń obniżających jakość; oraz
- (d) odkształceń elementów.

System zapewniający szczelność sztuki przesyłki powinien być wyraźnie oznakowany. Zewnętrzne elementy próbki powinny być wyraźnie oznakowane, aby można było jednoznacznie powołać się na dowolny taki element.

6.4.13 Badanie integralności systemu zapewniającego szczelność, osłony i ocena bezpieczeństwa krytycznościowego

Po każdym z wykonanych badań określonych w 6.4.15 do 6.4.21:

- (a) powinny być wykazane i zarejestrowane usterki i uszkodzenia;
- (b) powinno być ustalone, czy została zachowana integralność systemu zapewniającego szczelność i osłony w stopniu wymaganym zgodnie z 6.4.2 do 6.4.11 dla badanej sztuki przesyłki; oraz
- (c) dla sztuk przesyłek zawierających materiał rozszczepialny powinno być ustalone, czy są spełnione założenia i warunki stosowane przy ocenach wymaganych zgodnie z 6.4.11.1 do 6.4.11.14 dla jednej sztuki przesyłki lub dla większej ich ilości.

6.4.14 Płyta zderzeniowa do badań na zderzenie

Płyta zderzeniowa do badań na zderzenie, określonych w 2.2.7.2.3.3.5 (a), 6.4.15.4, 6.4.16 (a), 6.4.17.2 i 6.4.20.2, powinna mieć płaską, poziomą powierzchnią o takich właściwościach, że jej przemieszczenie lub odkształcenie na skutek uderzenia w nią badanej próbki nie spowoduje dodatkowych, istotnych uszkodzeń tej próbki.

6.4.15 Badania dla wykazania wytrzymałości na normalne warunki przewozu

6.4.15.1 Badania te obejmują: badanie odporności na zraszanie wodą, badanie na zderzenie, badanie odporności na nacisk przy piętreniu oraz badanie odporności na przebicie. Badanie na zderzenie, badanie odporności na nacisk przy piętreniu oraz badanie

odporności na przebicie powinny być w każdym przypadku poprzedzone badaniem odporności na zraszanie wodą. Do wszystkich badań może być użyta ta sama próbka, pod warunkiem, że będą spełnione wymagania podane w 6.4.15.2.

- 6.4.15.2 Czas między zakończeniem badania odporności na zraszanie wodą a następnym badaniem powinien być taki, aby woda maksymalnie wsiąkła, ale powierzchnie zewnętrzne próbki nie zdążyły wyraźnie wyschnąć. Jeżeli zraszanie wodą stosuje się jednocześnie z czterech stron i nie ma innych przeciwwskazań, to czas ten powinien wynosić 2 godziny. Jeżeli zraszanie wodą stosuje się kolejno z każdej strony, to badania należy wykonywać bezpośrednio jedno po drugim.
- 6.4.15.3 Badanie odporności na zraszanie wodą: próbka powinna być zraszana wodą w sposób odpowiadający opadowi deszczu o natężeniu około 5 cm na godzinę, przez okres nie mniej niż jednej godziny.
- 6.4.15.4 Badanie na zderzenie: próbka powinna być zrzucona na płytę zderzeniową w taki sposób, aby spowodować największe uszkodzenie elementów mających wpływ na bezpieczeństwo.
- (a) Wysokość zrzutu mierzona między najniższym punktem próbki a górną powierzchnią płyty zderzeniowej powinna być nie mniejsza niż określona dla odpowiedniej masy w tabeli 6.4.15.4. Płyta zderzeniowa powinna spełniać warunki podane w 6.4.14.
- (b) W przypadku prostopadłościennych sztuk przesyłek, o masie nie przekraczającej 50 kg, wykonanych z tektury lub drewna, badaniu na zderzenie poddaje się odrębną próbkę, którą zrzuca się na każde naroże z wysokości 0,3 m.
- (c) W przypadku cylindrycznych sztuk przesyłek o masie nie przekraczającej 100 kg, wykonanych z tektury, badaniu na zderzenie poddaje się odrębną próbkę, którą zrzuca się na każdą ćwiartkę pobocznicą z wysokości 0,3 m.

Tabela 6.4.15.4 Wysokość swobodnego spadku przy badaniach sztuk przesyłek w normalnych warunkach przewozu

Masa sztuki przesyłki (kg)	Wysokość swobodnego spadku (m)
Masa sztuki przesyłki < 5000	1,2
5000 ≤ masa sztuki przesyłki < 10000	0,9
10000 ≤ masa sztuki przesyłki < 15000	0,6
15000 ≤ masa sztuki przesyłki	0,3

- 6.4.15.5 Badanie odporności na nacisk przy piętrzeniu: jeżeli kształt opakowania nie zabezpiecza go w sposób skuteczny przed piętrzeniem, to próbka powinna być poddana przez 24 godziny naciskowi odpowiadającemu większej z wartości podanych poniżej:
- (a) 5-krotność maksymalnej masy sztuki przesyłki stanowiąca masę całkowitą; oraz
- (b) 13 kPa pomnożone przez powierzchnię przekroju pionowego sztuki przesyłki.
- Siła nacisku powinna być rozłożona równomiernie na obu przeciwległych powierzchniach próbki, z których jedna stanowi podstawę, na której zwykle stoi sztuka przesyłki.
- 6.4.15.6 Badanie odporności na przebicie: próbka powinna być ustawiona na sztywnej, płaskiej, poziomej powierzchni, która nie powinna znacząco przesunąć się w czasie wykonywania badania.
- (a) Pręt o średnicy 3,2 cm, o zaokrąglonym dolnym końcu i masie 6 kg, powinien być

zrzucony tak, aby spadał wzdłuż swojej osi pionowej na środek najbliższego miejsca próbki, w taki sposób, aby w przypadku dostatecznie głębokiego przebicia trafił w system zapewniający szczelność. W wyniku badania pręt nie powinien ulec znaczącemu odkształceniu.

- (b) Wysokość zrzutu pręta, mierzona od jego dolnego końca do zaplanowanego punktu upadku na górnej powierzchni próbki, powinna wynosić 1 m.

6.4.16 Dodatkowe badania dla sztuk przesyłek Typu A zaprojektowanych dla cieczy i gazów

Pojedyncza próbka lub osobne próbki sztuk przesyłek powinny być poddane każdemu z poniższych badań, z wyjątkiem przypadku, gdy można wykazać, że jedno z badań jest dla danej próbki ostrzejsze od drugiego i wówczas próbka ta powinna być poddana badaniu ostrzejszemu.

- (a) Badanie na zderzenie: próbka powinna być zrzucona na płytę zderzeniową w taki sposób, aby spowodować największe uszkodzenie elementów chroniących zawartość. Wysokość zrzutu mierzona od najniższej części próbki do górnej powierzchni płyty zderzeniowej powinna wynosić 9 m. Płyta zderzeniowa powinna odpowiadać wymaganiom podanym w 6.4.14.
- (b) Badanie odporności na przebicie: próbka powinna być poddana badaniu określonymu w 6.4.15.6, przy czym wysokość zrzutu wynosząca zgodnie z 6.4.15.6 (b) 1 m, powinna być zwiększona do 1,7 m.

6.4.17 Badania w celu wykazania odporności na awaryjne warunki przewozu

6.4.17.1 Próbka powinna być poddana badaniom określonym w 6.4.17.2 i 6.4.17.3, przy zachowaniu podanej kolejności badań, w taki sposób, aby ich skutki kumulowały się. Następnie ta próbka, albo oddzielna próbka, powinna być poddana badaniu odporności na zanurzenie w wodzie, określonymu w 6.4.17.4, a w przypadku gdy jest to wymagane, również badaniu określonymu w 6.4.18.

6.4.17.2 Badanie odporności na uszkodzenia mechaniczne: badanie to powinno składać się z trzech różnych badań odporności na zderzenie. Każda próbka powinna być poddana zrzutom, określonym odpowiednio w 6.4.8.8 lub 6.4.11.13. Kolejność zrzutów próbki powinna być taka, aby w następującym po nich badaniu żaroodporności, uszkodzenia próbki były jak największe.

- (a) Zrzut I: próbka powinna upaść na płytę zderzeniową w sposób, który spowoduje możliwie największe uszkodzenie; wysokość zrzutu, mierzona od najniższego punktu próbki do górnej powierzchni płyty zderzeniowej, powinna wynosić 9 m. Płyta zderzeniowa powinna odpowiadać wymaganiom podanym w 6.4.14;
- (b) Zrzut II: próbka powinna upaść na pręt zamocowany pionowo w płycie zderzeniowej w sposób, który spowoduje możliwie największe uszkodzenie. Wysokość zrzutu, mierzona od przewidywanego miejsca uderzenia w próbkę do górnej powierzchni pręta, powinna wynosić 1 m. Pręt powinien mieć przekrój kołowy o średnicy 15 cm ($\pm 0,5$ cm), mieć długość 20 cm i powinien być wykonany z jednorodnej, miękkiej stali. W przypadku, gdy dłuższy pręt spowoduje większe uszkodzenie próbki, należy użyć odpowiednio dłuższego pręta, aby uszkodzenie to było jak największe. Górny koniec pręta powinien być płaski i poziomy oraz mieć zaokrągloną krawędź, przy czym promień zaokrąglenia nie powinien być większy niż 6 mm. Płyta zderzeniowa powinna odpowiadać wymaganiom podanym w 6.4.14.

- (c) Zrzut III: próbkę należy poddać badaniu na dynamiczne zgniatanie, ustawiając ją tak na płycie zderzeniowej, aby wystąpiło największe uszkodzenie próbki w wyniku zrzucenia na nią przedmiotu o masie 500 kg z wysokości 9 m. Przedmiot ten powinien mieć kształt płyty o wymiarach 1 m × 1 m, wykonanej z jednorodnej miękkiej stali i powinien upaść poziomo na próbkę. Strona wewnętrzna stalowej płyty musi mieć zaokrąglone krawędzie i rogi, przy czym promień zaokrąglenia nie powinien być większy niż 6 mm. Wysokość zrzutu mierzy się od dolnej powierzchni zrzucanej płyty do najwyższego punktu próbki. Płyta zderzeniowa, na której ustawia się próbkę, powinna odpowiadać wymaganiom podanym w 6.4.14.

6.4.17.3 Badanie na żaroodporność: próbka powinna znajdować się w warunkach równowagi termicznej w temperaturze otoczenia 38 °C, z uwzględnieniem nasłonecznienia określonego w tabeli 6.4.8.6, przy maksymalnym założonym wydzielaniu ciepła przez zawartość promieniotwórczą wewnątrz sztuki przesyłki. Alternatywnie, każdy z tych parametrów może mieć inną wartość przed badaniem i w czasie badania, pod warunkiem, że zostanie to uwzględnione w następującej po badaniu ocenie odporności sztuki przesyłki.

Badanie na żaroodporność powinno obejmować:

- (a) Poddanie próbki przez 30 minut ogrzewaniu równoważnemu co najmniej oddziaływaniu strumienia ciepła pochodzącego od płomienia z paliwa węglowodorowego spalane w powietrzu w spokojnych warunkach otoczenia, aby uzyskać średnią wartość współczynnika emisji ciepła płomienia równą nie mniej niż 0,9 i średnią temperaturę nie mniej niż 800 °C. Płomień powinien całkowicie obejmować próbkę, przy wartości współczynnika absorpcji powierzchniowej ciepła 0,8, albo przy takiej wartości tego współczynnika, którą charakteryzuje się sztuka przesyłki poddana działaniu opisanego płomienia. Następnie:
- (b) Pozostawienie próbki w temperaturze otoczenia 38 °C, z uwzględnieniem nasłonecznienia określonego w tabeli 6.4.8.6, przy maksymalnym założonym wydzielaniu ciepła przez zawartość promieniotwórczą wewnątrz sztuki przesyłki, dostatecznie długo, aby temperatury we wszystkich miejscach próbki osiągnęły wartości początkowe lub spadły poniżej tych wartości. Alternatywnie, każdy z tych parametrów może mieć inną wartość po zaprzestaniu ogrzewania, pod warunkiem, że zostanie to uwzględnione w następującej po badaniu ocenie odporności sztuki przesyłki.

W czasie badania i po badaniu próbka nie powinna być sztucznie chłodzona, a jakiegokolwiek palenie się materiału próbki powinno przebiegać w sposób naturalny.

6.4.17.4 Badanie odporności na zanurzenie w wodzie: próbka powinna być zanurzona w wodzie na głębokość nie mniej niż 15 m, na czas nie krótszy niż 8 godzin, w położeniu powodującym największe uszkodzenie. Dla potrzeb niniejszego badania przyjmuje się, że zastosowanie zewnętrznego ciśnienia o wartości nie mniej niż 150 kPa (ciśnienie manometryczne) odpowiada podanym warunkom.

6.4.18 Rozszerzone badanie odporności na głębokie zanurzenie w wodzie dla sztuk przesyłek Typu B(U), Typu B(M), zawierających więcej niż 10^5 A₂ oraz sztuk przesyłek Typu C

Rozszerzone badanie na zanurzenie w wodzie: próbka powinna być zanurzona w wodzie na głębokość nie mniej niż 200 m, na czas nie krótszy niż 1 godzina. Dla potrzeb niniejszego badania przyjmuje się, że zastosowanie zewnętrznego ciśnienia o wartości nie mniej niż 2 MPa (ciśnienie manometryczne) odpowiada podanym warunkom.

6.4.19 Badanie wodoszczelności sztuki przesyłki zawierającej materiał rozszczepialny

- 6.4.19.1 Badaniom tym nie podlegają sztuki przesyłek, dla których przy ocenie określonej w 6.4.11.8 do 6.4.11.13, przyjęto, że woda przenika do wnętrza sztuki przesyłki lub wypływa z niej w ilości, która prowadzi do największej reaktywności.
- 6.4.19.2 Przed poddaniem próbki niżej opisanemu badaniu wodoszczelności, powinna być ona poddana badaniom określonym w 6.4.17.2 (b), badaniu określonym w 6.4.17.2 (a) albo (c), stosownie do wymagań 6.4.11.13, a także badaniu określonym w 6.4.17.3.
- 6.4.19.3 Próbka powinna być zanurzona w wodzie na głębokość nie mniejszą niż 0,9 m, na czas nie krótszy niż 8 godzin, w położeniu, przy którym przewiduje się największy przeciek.

6.4.20 Badania sztuk przesyłek Typu C

- 6.4.20.1 Próbka powinna być poddana każdemu z następujących badań wymienionych w podanej kolejności:
- (a) badaniom określonym w 6.4.17.2 (a), 6.4.17.2 (c), 6.4.20.2 i 6.4.20.3; oraz
 - (b) badaniu określonym w 6.4.20.4.
- Do każdego z badań wymienionych w (a) i (b) dozwolone jest stosowanie odrębnych próbek.
- 6.4.20.2 Badanie na przebicie/rozdarciu: próbka powinna być poddana niszczącemu działaniu pionowym próbnikiem wykonanym z miękkiej stali. Ustawienie próbki sztuki przesyłki i punkt uderzenia na powierzchnię sztuki przesyłki powinny być takie, aby spowodować maksymalne jej uszkodzenie w wyniku badania określonego w 6.4.20.1 (a).
- (a) Próbka, reprezentująca sztukę przesyłki o masie poniżej 250 kg, powinna być umieszczona na płycie zderzeniowej i poddana badaniu próbnikiem o masie 250 kg spadającym z wysokości 3 m na ustalony punkt. Na potrzeby tego badania powinien być użyty pręt cylindryczny o średnicy 20 cm, zakończony ściętym stożkiem, o następujących wymiarach: 30 cm wysokości i 2,5 cm średnicy na wierzchołku z zaokrągloną krawędzią, przy czym promień zaokrąglenia nie powinien być większy niż 6 mm. Płyta zderzeniowa, na której umieszczana jest próbka, powinna spełniać wymagania podane w 6.4.14;
 - (b) Dla sztuki przesyłki o masie 250 kg lub większej, podstawa próbnika powinna być umieszczona na płycie zderzeniowej, a próbka powinna być zrzucona na próbnik. Wysokość zrzutu, mierzona od punktu uderzenia do górnej powierzchni próbnika, powinna wynosić 3 m. W badaniu tym próbnik powinien mieć takie same właściwości i wymiary, jak wymienione w (a) powyżej, z wyjątkiem jego długości i masy, które powinny być tak dobrane, aby próbnik powodował maksymalne uszkodzenie próbki. Płyta zderzeniowa, na której umieszczany jest próbnik, powinna spełniać wymagania podane w 6.4.14.
- 6.4.20.3 Rozszerzone badanie na żaroodporność: warunki tego badania powinny być zgodne z podanymi w 6.4.17.3, przy czym narażenie na oddziaływanie środowiska o podwyższonej temperaturze powinno wynosić nie mniej niż 60 minut.
- 6.4.20.4 Badanie na zderzenie: próbka powinna być zrzucona na płytę zderzeniową z prędkością nie mniejszą niż 90 m/s i powinna być tak ustawiona, aby wystąpiły największe jej uszkodzenia. Płyta zderzeniowa, spełniająca wymagania podane w 6.4.14, z wyjątkiem, może być ustawiona w dowolnej pozycji, pod warunkiem, że jej powierzchnia jest prostopadła do toru ruchu próbki.

- 6.4.21 Kontrola opakowań zaprojektowanych dla heksafluorku uranu w ilości 0,1 kg lub większej**
- 6.4.21.1 Każde wyprodukowane opakowanie oraz jego wyposażenie eksploatacyjne i konstrukcyjne, powinno być, w całości lub w częściach, poddane kontroli przed pierwszym użyciem, a następnie poddawane kontrolom okresowym. Kontrole te powinny być wykonywane i dokumentowane w sposób uzgodniony z właściwą władzą.
- 6.4.21.2 Kontrola opakowania przed pierwszym jego użyciem powinna obejmować sprawdzenie charakterystyk projektowych, badanie konstrukcji, szczelności, pojemności oraz sprawdzenie właściwego funkcjonowania wyposażenia eksploatacyjnego.
- 6.4.21.3 Kontrole okresowe opakowania powinny obejmować sprawdzenie wizualne, badanie konstrukcji, szczelności oraz sprawdzenie właściwego funkcjonowania wyposażenia eksploatacyjnego. Odstęp między kontrolami okresowymi nie może być dłuższy niż 5 lat. Opakowania, które nie były kontrolowane przez ostatnie 5 lat, powinny być poddane sprawdzeniu przed przewozem, zgodnie z programem zatwierdzonym przez właściwą władzę. Nie mogą być one napełnione przed zrealizowaniem pełnego programu kontroli okresowych.
- 6.4.21.4 Sprawdzenie charakterystyk projektowych powinno wykazać zgodność ze specyfikacją typu wzoru i programem wytwarzania.
- 6.4.21.5 Kontrola konstrukcji opakowania przed pierwszym jego użyciem w przypadku opakowań zaprojektowanych dla heksafluorku uranu w ilości 0,1 kg lub większej, powinna być wykonana jako hydrauliczna próba ciśnieniowa przy ciśnieniu wewnętrznym przynajmniej 1,38 MPa, przy czym, jeżeli zastosowane ciśnienie jest mniejsze niż 2,76 MPa, to wzór opakowania wymaga zatwierdzenia wielostronnego. W przypadku okresowych kontroli opakowań wymagających wielostronnego zatwierdzenia może być stosowane inne równoważne badanie nieniszczące.
- 6.4.21.6 Próba szczelności powinna być wykonana zgodnie z metodą, która pozwala określić wycieki w systemie zapewniającym szczelność z dokładnością $0,1 \text{ Pa} \times \text{litr} \times \text{s}^{-1}$ ($10^6 \text{ bar} \times \text{litr} \times \text{s}^{-1}$).
- 6.4.21.7 Pojemność opakowania powinna być określona z dokładnością 0,25%, w temperaturze odniesienia 15 °C. Pojemność powinna być podana na tabliczce opisanej w 6.4.21.8.
- 6.4.21.8 Każde opakowanie powinno być zaopatrzone w odporną na korozję tabliczkę, trwale przymocowaną w miejscu łatwo dostępnym. Sposób zamocowania tabliczki nie może zmniejszać wytrzymałości opakowania. Na tabliczce powinny być naniesione, przez wytłoczenie lub w inny równoważny sposób, co najmniej następujące dane:
- numer zatwierdzenia;
 - fabryczny numer seryjny;
 - maksymalne ciśnienie robocze (ciśnienie manometryczne);
 - ciśnienie próbne (ciśnienie manometryczne);
 - zawartość: heksafluorek uranu;
 - pojemność w litrach;
 - maksymalną dopuszczalną masę napełnienia heksafluorkiem uranu;
 - tarę;
 - datę (miesiąc, rok) pierwszego badania i ostatniego badania okresowego;
 - pieczęć eksperta, który przeprowadził badanie.

6.4.22 Zatwierdzanie wzorów sztuk przesyłek i wzorów materiałów

- 6.4.22.1 Dla zatwierdzenia wzorów sztuk przesyłek zawierających 0,1 kg lub więcej heksafluorku uranu wymagane jest, aby:
- (a) każdy wzór spełniający wymagania podane w 6.4.6.4 był zatwierdzony wielostronnie;
 - (b) każdy wzór spełniający wymagania podane w 6.4.6.1 do 6.4.6.3 wymaga zatwierdzenia jednostronnego przez właściwą władzę państwa pochodzenia wzoru chyba, że ADR wymaga zatwierdzenia wielostronnego.
- 6.4.22.2 Każdy wzór sztuki przesyłki Typu B(U) i Typu C wymaga zatwierdzenia jednostronnego, z wyjątkiem:
- (a) wzoru sztuki przesyłki dla materiału rozszczepialnego, do którego stosuje się również wymagania podane w 6.4.22.4, 6.4.23.7 i 5.1.5.2.1, i który wymaga zatwierdzenia wielostronnego; oraz
 - (b) wzoru sztuki przesyłki Typu B(U) dla materiału promieniotwórczego słabo rozpraszalnego, który wymaga zatwierdzenia wielostronnego.
- 6.4.22.3 Każdy wzór sztuki przesyłki Typu B(M), w tym wzór sztuki przesyłki dla materiału rozszczepialnego, do którego stosuje się również wymagania podane w 6.4.22.4, 6.4.23.7 i 5.1.5.2.1, oraz wzór sztuki przesyłki dla materiału promieniotwórczego słabo rozpraszalnego, wymaga zatwierdzenia wielostronnego.
- 6.4.22.4 Każdy wzór sztuki przesyłki dla materiału rozszczepialnego, który nie jest zwolniony na podstawie żadnego z pkt 2.2.7.2.3.5 (a) – (f), 6.4.11.2 i 6.4.11.3 wymaga zatwierdzenia wielostronnego.
- 6.4.22.5 Wzór materiału promieniotwórczego w postaci specjalnej wymaga zatwierdzenia jednostronnego. Wzór materiału promieniotwórczego słabo rozpraszalnego wymaga zatwierdzenia wielostronnego (patrz również 6.4.23.8).
- 6.4.22.6 Wzór dla materiału rozszczepialnego, który jest wyłączony z klasyfikacji „ROZSZCZEPIALNE” zgodnie z pkt 2.2.7.2.3.5 (f), wymaga zatwierdzenia wielostronnego.
- 6.4.22.7 Alternatywne limity aktywności dla przesyłek przyrządów lub wyrobów niepodlegających przepisom określonym w pkt 2.2.7.2.2.2 lit. (b) wymagają zatwierdzenia wielostronnego.
- 6.4.22.8 Każdy wzór pochodzący z państwa będącego Umawiającą się Stroną ADR, który wymaga zatwierdzenia jednostronnego, powinien być zatwierdzony przez właściwą władzę tego państwa. Jeżeli państwo, w którym został wykonany wzór sztuki przesyłki nie jest Umawiającą się Stroną ADR, to przewóz jest dopuszczony pod warunkiem, że:
- (a) państwo przedstawiło świadectwo stwierdzające, że wzór sztuki przesyłki spełnia wymagania techniczne ADR oraz, że świadectwo to zostało potwierdzone przez właściwą władzę państwa, będącego Umawiającą się Stroną ADR,
 - (b) wzór przesyłki został zatwierdzony przez właściwą władzę państwa będącego Umawiającą się Stroną ADR, w przypadku nieprzedstawienia świadectwa i braku zatwierdzenia wzoru sztuki przesyłki dokonanego przez państwo będące Umawiającą się Stroną ADR.
- 6.4.22.9 Dla próbek zatwierdzonych zgodnie z przepisami przejściowymi, patrz 1.6.6.

- 6.4.23 Wnioski dotyczące przewozu materiałów promieniotwórczych i zatwierdzenia**
- 6.4.23.1 *(Zarezerwowany)*
- 6.4.23.2 Wniosek o zatwierdzenie przewozu powinien zawierać:
- (a) okres, na jaki zatwierdzenie jest potrzebne;
 - (b) rzeczywistą zawartość promieniotwórczą, przewidywane sposoby przewozu, rodzaj pojazdu i przewidywaną lub proponowaną trasę; oraz
 - (c) szczegółowy opis środków ostrożności i sposobu realizowania kontroli administracyjnych lub eksploatacyjnych, o których mowa w świadectwie zatwierdzenia wzoru sztuki przesyłki, o ile dotyczy, wydanym zgodnie z 5.1.5.2.1 (a) (v), (vi) lub (vii).
- 6.4.23.3 Wniosek o zatwierdzenie przewozu na warunkach specjalnych powinien zawierać wszystkie informacje uważane za niezbędne przez właściwą władzę dla upewnienia się, że ogólny poziom bezpieczeństwa przewozu jest co najmniej równoważny temu, jaki byłby zapewniony przy spełnieniu wszystkich odpowiednich wymagań ADR.
- Wniosek, powinien zawierać ponadto:
- (a) określenie, w jakim zakresie i z jakich powodów ładunek nie może być w pełni zgodny z odpowiednimi wymaganiami ADR; oraz
 - (b) określenie specjalnych środków ostrożności, specjalnych kontroli administracyjnych lub eksploatacyjnych, które będą zastosowane w czasie przewozu w celu zrekompensowania niezgodności z odpowiednimi wymaganiami ADR.
- 6.4.23.4 Wniosek o zatwierdzenie sztuki przesyłki Typu B(U) lub Typu C powinien zawierać:
- (a) szczegółowy opis przewidywanej zawartości promieniotwórczej, z podaniem jej fizycznej i chemicznej postaci oraz rodzaju wysyłanego promieniowania;
 - (b) szczegółowy opis wzoru wraz z kompletem rysunków technicznych, wykazem materiałów konstrukcyjnych oraz stosowanych metod wytwarzania;
 - (c) opis przeprowadzonych badań wraz z ich wynikami, dane oparte na obliczeniach lub inne dane potwierdzające, że wzór spełnia obowiązujące wymagania;
 - (d) proponowane instrukcje użytkowania i konserwacji opakowania;
 - (e) jeżeli sztuka przesyłki jest wykonana na maksymalne normalne ciśnienie robocze wyższe niż 100 kPa (ciśnienie manometryczne) - wyszczególnienie materiałów konstrukcyjnych systemu zapewniającego szczelność oraz opis próbek przeznaczonych do pobrania i określenie planowanych badań;
 - (f) jeżeli przewidywaną zawartością promieniotwórczą jest napromieniowane paliwo jądrowe - opis i uzasadnienie wszystkich założeń przyjętych do analizy bezpieczeństwa, dotyczących właściwości tego paliwa oraz opis wszystkich pomiarów wykonanych przed przewozem, wymaganych zgodnie z 6.4.11.5 (b);
 - (g) wszystkie specjalne warunki załadunku materiału, niezbędne dla zapewnienia bezpiecznego odprowadzenia ciepła ze sztuki przesyłki, z uwzględnieniem przewidywanych sposobów przewozu i rodzaju pojazdu lub kontenera;
 - (h) szkic nadający się do reprodukcji o wymiarach nie większych niż 21 cm × 30 cm, ilustrujący budowę sztuki przesyłki; oraz
 - (i) szczegółowy opis stosowanego systemu zarządzania, wymaganego zgodnie z 1.7.3.

- 6.4.23.5 Wniosek o zatwierdzenie wzoru sztuki przesyłki Typu B(M), oprócz ogólnych informacji wymaganych Typu B(U), podanych w 6.4.23.4, powinien zawierać:
- (a) wykaz wymagań określonych w 6.4.7.5, 6.4.8.4 – 6.4.8.6 i 6.4.8.9 do 6.4.8.15, których nie spełnia sztuka przesyłki;
 - (b) proponowane dodatkowe kontrole eksploatacyjne, inne niż wymagane w przepisach niniejszego załącznika, które mają być stosowane w czasie przewozu i są niezbędne dla zapewnienia bezpieczeństwa sztuki przesyłki lub dla rekompensacji braków wymienionych powyżej w (a);
 - (c) zestawienie ewentualnych ograniczeń w zakresie sposobu przewozu lub specjalnych procedur załadunku, przewozu, rozładunku lub manipulowania; oraz
 - (d) opis minimalnych i maksymalnych warunków otoczenia (temperatura, nasłonecznienie), które mogą wystąpić w czasie przewozu, i które zostały uwzględnione w projekcie wzoru.
- 6.4.23.6 Wniosek o zatwierdzenie wzoru sztuki przesyłki zawierającej 0,1 kg lub więcej heksafluorku uranu powinien zawierać wszystkie informacje wystarczające według właściwej władzy dla upewnienia się, że wzór spełnia wymagania podane w 6.4.6.1, a także szczegółowy opis systemu zarządzania wymaganego zgodnie z 1.7.3.
- 6.4.23.7 Wniosek o zatwierdzenie wzoru sztuki przesyłki dla materiałów rozszczepialnych powinien zawierać wszystkie informacje wystarczające według właściwej władzy dla upewnienia się, że wzór spełnia wymagania określone w 6.4.11.1, a także szczegółowy opis systemu zarządzania wymaganego zgodnie z 1.7.3.
- 6.4.23.8 Wniosek o zatwierdzenie wzoru materiału w postaci specjalnej i wzoru materiału promieniotwórczego słabo rozpraszalnego powinien zawierać:
- (a) szczegółowy opis materiału promieniotwórczego lub - w przypadku kapsuły - jej zawartości, przy czym szczególną uwagę należy zwrócić na stan fizyczny i postać chemiczną materiałów;
 - (b) szczegółowy opis wzoru kapsuły, która będzie używana;
 - (c) opis przeprowadzonych badań wraz z ich wynikami lub dowody oparte na obliczeniach, potwierdzające, że materiał promieniotwórczy spełnia normy wytrzymałościowe, albo inne dowody potwierdzające, że materiał promieniotwórczy w postaci specjalnej lub materiał promieniotwórczy słabo rozpraszalny spełniają wymagania ADR;
 - (d) opis systemu zarządzania, wymaganego zgodnie z 1.7.3; oraz
 - (e) opis proponowanych działań przed przewozem przesyłki z materiałem promieniotwórczym w postaci specjalnej lub materiałem promieniotwórczym słabo rozpraszalnym.
- 6.4.23.9 Wniosek o zatwierdzenie wzoru materiału rozszczepialnego, który jest wyłączony z klasyfikacji „ROZSZCZEPIALNE” zgodnie z tabelą 2.2.7.2.1.1 w 2.2.7.2.3.5 (f) powinien zawierać:
- (a) szczegółowy opis materiału; przy czym szczególną uwagę należy zwrócić na stan fizyczny i postać chemiczną materiałów;
 - (b) opis przeprowadzonych badań wraz z ich wynikami lub dowody oparte na obliczeniach, potwierdzające, że materiał spełnia wymagania określone w 2.2.7.2.3.6;
 - (c) opis systemu zarządzania, wymaganego zgodnie z 1.7.3;

- (d) opis konkretnych działań, jakie należy przeprowadzić przed przewozem.

6.4.23.10 Wniosek o zatwierdzenie alternatywnych limitów aktywności dla przesyłek przyrządów lub wyrobów niepodlegających przepisom powinien zawierać:

- (a) określenie i szczegółowy opis przyrządów lub wyrobów, ich planowanego zastosowania i włączonych izotopów promieniotwórczych;
- (b) maksymalną aktywność izotopów promieniotwórczych w przyrządzie lub wyrobie;
- (c) maksymalne poziomy promieniowania zewnętrznego emitowanego przez przyrząd lub wyrób;
- (d) chemiczne i fizyczne postaci izotopów promieniotwórczych zawartych w przyrządzie lub wyrobie;
- (e) szczegółowe informacje na temat konstrukcji i projektu przyrządu lub wyrobu, w szczególności dotyczące szczelności i osłony izotopów promieniotwórczych w rutynowych, normalnych i awaryjnych warunkach przewozu;
- (f) stosowany system zarządzania, w tym badanie jakości i procedury weryfikacji, które należy stosować wobec promieniotwórczych źródeł, elementów i produktów końcowych w celu zapewnienia, aby nie przekroczono maksymalnej określonej aktywności materiału radioaktywnego lub maksymalnych poziomów promieniowania określonych w odniesieniu do przyrządów lub wyrobów oraz w celu zapewnienia, aby dane przyrządy lub wyroby były konstruowane zgodnie z opisem wzoru;
- (g) maksymalną liczbę przyrządów lub wyrobów przewidywanych do przewozu w odniesieniu do jednej przesyłki i w skali rocznej;
- (h) oceny dawek zgodnie z zasadami i metodami określonymi w „Międzynarodowych podstawowych normach bezpieczeństwa na rzecz ochrony przed promieniowaniem jonizującym oraz bezpieczeństwa źródeł promieniowania”, Seria Bezpieczeństwo Nr 115, IAEA, Wiedeń (1996), w tym pojedyncze dawki transportujących pracowników i członków społeczeństwa oraz, w stosownych przypadkach, zbiorowe dawki wynikające z rutynowych, normalnych i awaryjnych warunków przewozu, na podstawie reprezentatywnych scenariuszy przewozu, którym podlegają przesyłki.

6.4.23.11 Każde świadectwo zatwierdzenia wydane przez właściwą władzę powinno posiadać znak identyfikacyjny. Znak ten powinien odpowiadać następującemu wzorowi:

Znak państwa (VRI) / numer / kod typu

- (a) znak państwa wydającego świadectwo (VRI), z zastrzeżeniem przepisu 6.4.23.12 (b), oznacza znak wyróżniający stosowany dla pojazdów w międzynarodowym ruchu drogowym¹;
- (b) numer powinien być nadany przez właściwą władzę i używany wyłącznie dla określonego wzoru lub alternatywnego limitu aktywności dla przesyłek niepodlegających przepisom. Znak identyfikacyjny zatwierdzenia przewozu powinien wyraźnie nawiązywać do znaku zatwierdzenia wzoru
- (c) dla wydanych świadectw zatwierdzenia powinny być stosowane następujące kody, w kolejności podanej poniżej:

AF wzór sztuki przesyłki typu A dla materiałów rozszczepialnych

B(U) wzór sztuki przesyłki typu B(U); [B(U)F w przypadku sztuki przesyłki

¹ Znak wyróżniający państwa rejestracji umieszczany na pojazdach silnikowych i przyczepach w międzynarodowym ruchu drogowym, np. zgodnie z Konwencją Genewską o ruchu drogowym z 1949 r. lub Konwencją Wiedeńską o ruchu drogowym z 1968 r.

	dla materiałów rozszczepialnych]
B(M)	wzór sztuki przesyłki typu B(M); [B(M)F w przypadku sztuki przesyłki dla materiałów rozszczepialnych]
C	wzór sztuki przesyłki Typu C; (CF w przypadku sztuki przesyłki dla materiałów rozszczepialnych)
IF	wzór przemysłowej sztuki przesyłki dla materiałów rozszczepialnych
S	materiał promieniotwórczy w postaci specjalnej
LD	materiał promieniotwórczy słabo rozpraszalny
FE	materiał rozszczepialny spełniający wymogi określone w 2.2.7.2.3.6
T	przewóz
X	przewóz na warunkach specjalnych
AL	alternatywne limity aktywności dla przesyłek przyrządów lub wyrobów niepodlegających przepisom

W przypadku wzorów sztuk przesyłki dla nierozszczepialnego heksafluorku uranu lub rozszczepialnego wyłączonego heksafluorku uranu, jeżeli nie stosuje się żadnego z powyższych kodów, powinny być stosowane następujące kody:

H(U)	zatwierdzenie jednostronne
H(M)	zatwierdzenie wielostronne;

- (d) w świadectwach zatwierdzenia wzoru sztuki przesyłki i wzoru materiału promieniotwórczego w postaci specjalnej, innych niż świadectwa wydane na podstawie przepisów przejściowych podanych w 1.6.6.2 do 1.6.6.4 oraz dla materiału promieniotwórczego słabo rozpraszalnego, do kodu typu powinien być dodany symbol „-96”.

6.4.23.12 Znaki identyfikacyjne powinny być używane w następujący sposób:

- (a) każde świadectwo i każda sztuka przesyłki powinny być zaopatrzone w znak identyfikacyjny składający się z oznaczeń określonych wyżej w 6.4.23.11 (a), (b), (c) i (d), z wyjątkiem sztuk przesyłek, gdzie po drugiej kresce skośnej powinien występować tylko odpowiedni kod typu zawierający, jeżeli jest to wymagane, symbol „-96”, co oznacza, że w znakach tej sztuki przesyłki nie powinny występować litery „T” lub „X”. Jeżeli świadectwa zatwierdzenia wzoru i zatwierdzenia przewozu są połączone, nie należy powtarzać kodów typu, np.:

A/132/B(M)F-96: wzór sztuki przesyłki typu B(M), zatwierdzony dla materiału rozszczepialnego, wymagający wielostronnego zatwierdzenia, któremu właściwa władza Austrii nadała numer wzoru 132 (powinien być on naniesiony zarówno na sztukę przesyłki, jak również podany w świadectwie zatwierdzenia wzoru sztuki przesyłki);

A/132/B(M)F-96T: zatwierdzenie przewozu wydane na sztukę przesyłki zaopatrzonej w znak identyfikacyjny określony powyżej (powinien być on podany jedynie w świadectwie);

A/137/X: zatwierdzenie przewozu na warunkach specjalnych, wydane przez właściwą władzę Austrii, któremu nadano numer 137 (powinien być on podany jedynie w świadectwie);

A/139/IF-96: wzór przemysłowej sztuki przesyłki dla materiału rozszczepialnego, zatwierdzony przez właściwą władzę Austrii, któremu nadano numer 139 (powinien być on naniesiony zarówno na sztukę przesyłki, jak również podany w świadectwie zatwierdzenia wzoru sztuki przesyłki);

A/145/H(U)-96: wzór sztuki przesyłki dla rozszczepialnego, wyłączonego heksafluorku uranu, zatwierdzony przez właściwą władzę

Austrii, któremu nadano numer 145 (powinien on być naniesiony zarówno na sztuce przesyłki, jak również podany w świadectwie zatwierdzenia wzoru sztuki przesyłki);

- (b) jeżeli wielostronne zatwierdzenie przeprowadza się poprzez uznanie świadectwa zgodnie z 6.4.23. 20, to należy stosować jedynie znak identyfikacyjny nadany przez państwo pochodzenia wzoru lub państwo przewozu przesyłki. Jeżeli przy zatwierdzeniu wielostronnym kolejne państwa wydają świadectwa, to każde świadectwo powinno być zaopatrzone we własny znak identyfikacyjny, a sztuka przesyłki, której wzór został w taki sposób zatwierdzony, powinna być zaopatrzona we wszystkie odpowiednie znaki rozpoznawcze. Np.:

A/132/B(M)F-96

CH/28/B(M)F-96

jest to znak identyfikacyjny sztuki przesyłki, która była najpierw zatwierdzona przez Austrię, a następnie zatwierdzona odrębnym świadectwem przez Szwajcarię. Inne znaki rozpoznawcze na sztuce przesyłki powinny być umieszczone w podobny sposób;

- (c) weryfikacja świadectwa powinna być podana w nawiasie po numerze identyfikacyjnym świadectwa, np. A/132/B(M)F-96 (Rev.2) oznacza weryfikację numer 2 świadectwa zatwierdzenia wzoru sztuki przesyłki wydanego przez Austrię, a A/132/B(M)F-96 (Rev.0) oznacza pierwsze wydanie takiego świadectwa. Przy pierwszym wydaniu świadectwa, oznaczenie podane w nawiasach jest fakultatywne i zamiast „Rev.0” mogą być również użyte inne określenia, np. „pierwsze wydanie”. Numery weryfikacji świadectwa mogą być nadawane tylko przez to państwo, które wydało świadectwo oryginalne;
- (d) inne symbole (wymagane na podstawie przepisów krajowych) mogą być umieszczone w nawiasie po znaku identyfikacyjnym, np. A/132/B(M)F-96 (SP503);
- (e) nie wymaga się dokonywania zmiany znaku identyfikacyjnego na opakowaniu po każdej weryfikacji świadectwa wzoru. Zmiany powinny być naniesione jedynie w takich przypadkach, gdy w wyniku weryfikacji świadectwa wzoru sztuki przesyłki następuje zmiana literowych kodów typu wzoru sztuki przesyłki występujących po drugiej ukośnej kresce.

6.4.23.13 Każde świadectwo zatwierdzenia materiału promieniotwórczego w postaci specjalnej lub materiału promieniotwórczego słabo rozpraszalnego, wydane przez właściwą władzę, powinno zawierać::

- (a) rodzaj świadectwa;
- (b) znak identyfikacyjny właściwej władzy;
- (c) datę wydania i datę ważności;
- (d) wykaz stosowanych krajowych i międzynarodowych przepisów, uwzględniając wydane przez IAEA Przepisy dotyczące Bezpiecznego Przewozu Materiałów Promieniotwórczych, na podstawie których zatwierdza się materiał promieniotwórczy w postaci specjalnej lub materiał promieniotwórczy słabo rozpraszalny;
- (e) określenie materiału promieniotwórczego w postaci specjalnej lub materiału promieniotwórczego słabo rozpraszalnego;
- (f) opis materiału promieniotwórczego w postaci specjalnej lub materiału promieniotwórczego słabo rozpraszalnego;
- (g) opis wzoru materiału promieniotwórczego w postaci specjalnej lub materiału

promieniotwórczego słabo rozpraszalnego, który może zawierać odesłanie do rysunków;

- (h) opis zawartości promieniotwórczych, z uwzględnieniem danych o aktywności, który może również podawać opis fizycznej i chemicznej postaci zawartości;
- (i) specyfikację stosowanego systemu zarządzania, wymaganego zgodnie z 1.7.3;
- (j) powołanie się na informacje dostarczone przez wnioskodawcę dotyczące specjalnych działań, które mają być podjęte przed przewozem;
- (k) podanie nazwy wnioskodawcy, jeżeli właściwa władza uzna to za stosowne;
- (l) podpis i stanowisko osoby wydającej świadectwo.

6.4.23.14 Każde świadectwo zatwierdzenia materiału wyłączonego z klasyfikacji „ROZSZCZEPIALNE”, wydane przez właściwą władzę powinno zawierać:

- (a) typ świadectwa;
- (b) znak identyfikacyjny właściwej władzy;
- (c) datę wydania i okres ważności;
- (d) wykaz krajowych i międzynarodowych przepisów, uwzględniając Przepisy dotyczące Bezpiecznego Przewozu Materiałów Promieniotwórczych IAEA, na podstawie których zatwierdza się wyjątek;
- (e) opis wyłączonego materiału;
- (f) opis warunków ograniczających w odniesieniu do wyłączonego materiału;
- (g) opis systemu zarządzania, wymaganego zgodnie z 1.7.3;
- (h) powołanie się na dostarczone przez wnioskodawcę informacje dotyczące konkretnych działań, jakie należy przeprowadzić przed przewozem;
- (i) dane identyfikacyjne wnioskodawcy, jeżeli właściwa władza uzna to za konieczne;
- (j) podpis i stanowisko osoby wydającej świadectwo;
- (k) powołanie się na dokumentację wykazującą zgodność z pkt 2.2.7.2.3.6.

6.4.23.15 Każde świadectwo zatwierdzenia wydane przez właściwą władzę na przewóz na warunkach specjalnych powinno zawierać:

- (a) typ świadectwa;
- (b) znak identyfikacyjny właściwej władzy;
- (c) datę wydania i okres ważności;
- (d) sposób(y) przewozu;
- (e) informację o ograniczeniach w zakresie sposobu przewozu, rodzaju pojazdu lub kontenera oraz niezbędnych instrukcjach dotyczących trasy przewozu;
- (f) wykaz stosowanych krajowych i międzynarodowych przepisów, uwzględniając Przepisy dotyczące Bezpiecznego Przewozu Materiałów Promieniotwórczych IAEA, na podstawie których zatwierdza się przewóz na warunkach specjalnych;
- (g) następujące stwierdzenie:
„Niniejsze świadectwo nie zwalnia nadawcy od spełnienia wymagań władz każdego państwa, przez lub do którego będzie przewożona sztuka przesyłki”;
- (h) powołanie się na świadectwa dla alternatywnych zawartości promieniotwórczych, inne uznania wydane przez właściwą władzę, dodatkowe dane techniczne lub informacje, jeżeli właściwa władza uzna to za konieczne;

- (i) opis opakowania z powołaniem się na rysunki lub opis wzoru. Jeżeli właściwa władza uzna to za konieczne, to powinien być dostarczony rysunek nadający się do reprodukcji, o wymiarach nie większych niż 21 cm × 30 cm, przedstawiający budowę sztuki przesyłki wraz z krótkim opisem opakowania, zawierającym wykaz materiałów użytych do jego budowy, masę brutto, ogólne wymiary zewnętrzne oraz opis wyglądu zewnętrznego;
- (j) opis autoryzowanej zawartości promieniotwórczej z uwzględnieniem dotyczących jej ograniczeń, które w sposób oczywisty nie wynikają z charakteru opakowania. Opis powinien określać postać fizyczną i chemiczną zawartości, aktywność (uwzględniając różne rodzaje izotopów, jeżeli występują), masa w gramach (dla materiału rozszczepialnego lub dla każdego izotopu rozszczepialnego, odpowiednio) oraz stwierdzenie, że jest to materiał promieniotwórczy w postaci specjalnej, materiał promieniotwórczy słabo rozpraszalny lub wyłączony materiał rozszczepialny zgodnie z pkt 2.2.7.2.3.5 (f), o ile dotyczy;
- (k) dodatkowo, dla sztuk przesyłek zawierających materiał rozszczepialny:
 - (i) szczegółowy opis uznanej zawartości promieniotwórczej;
 - (ii) maksymalną wartość wskaźnika bezpieczeństwa krytycznościowego;
 - (iii) powołanie się na dokumenty, które potwierdzają bezpieczeństwo krytycznościowe zawartości;
 - (iv) inne specjalne właściwości, na podstawie których, przy ocenie krytyczności, przyjęto, że w określonych pustych przestrzeniach nie będzie znajdowała się woda;
 - (v) dopuszczoną (na podstawie 6.4.11.5 (b)) zmianę mnożenia neutronów, przyjętą przy ocenie krytyczności, jako wynik rzeczywistej historii napromieniowania;
 - (vi) zakres temperatury otoczenia, dla której zatwierdzono przewóz na warunkach specjalnych;
- (l) szczegółowy wykaz dodatkowych kontroli eksploatacyjnych, wymaganych przy przygotowaniu, załadunku, przewozie, rozładunku i manipulacji przesyłką, uwzględniając specjalne warunki rozmieszczenia ładunku związane z bezpiecznym odprowadzaniem ciepła;
- (m) uzasadnienie przewozu na warunkach specjalnych, jeżeli właściwa władza uzna to za konieczne;
- (n) opis środków rekompensujących, które powinny być zastosowane, w związku z przewozem na warunkach specjalnych;
- (o) powołanie się na dostarczone przez wnioskodawcę informacje dotyczące stosowanego opakowania lub specjalne działania, które należy przedsięwziąć przed rozpoczęciem przewozu;
- (p) określenie warunków otoczenia, przyjętych dla wzoru, jeżeli nie są one zgodne z warunkami określonymi w 6.4.8.5, 6.4.8.6 i 6.4.8.15, o ile ma to zastosowanie;
- (q) informację o działaniach awaryjnych uznanych za konieczne przez właściwą władzę;
- (r) specyfikację stosowanego systemu zarządzania, wymaganego zgodnie z 1.7.3;
- (s) dane identyfikacyjne wnioskodawcy i przewoźnika, jeżeli właściwa władza uzna to za konieczne;
- (t) podpis i stanowisko osoby wydającej świadectwo.

- 6.4.23.16 Każde świadectwo zatwierdzenia przewozu wydane przez właściwą władzę, powinno zawierać:
- (a) typ świadectwa;
 - (b) znak identyfikacyjny właściwej władzy;
 - (c) datę wydania i okres ważności;
 - (d) wykaz stosowanych krajowych i międzynarodowych przepisów, uwzględniając Przepisy dotyczące Bezpiecznego Przewozu Materiałów Promieniotwórczych IAEA, na podstawie których zatwierdza się przewóz;
 - (e) informację o ograniczeniach w zakresie sposobu przewozu, rodzaju pojazdu lub kontenera oraz niezbędnych instrukcjach dotyczących trasy przewozu;
 - (f) następujące stwierdzenie:
„Niniejsze świadectwo nie zwalnia nadawcy od spełnienia wymagań władz każdego państwa, przez lub do którego będzie przewożona sztuka przesyłki”;
 - (g) szczegółowy wykaz dodatkowych kontroli eksploatacyjnych wymaganych przy załadunku, przewozie, rozładunku i manipulacji przesyłką, uwzględniając specjalne warunki rozmieszczenia ładunku związane z bezpiecznym odprowadzaniem ciepła;
 - (h) powołanie się na dostarczoną przez wnioskodawcę informację dotyczącą specjalnych działań, które należy przedsięwziąć przed przewozem;
 - (i) powołanie się na odpowiednie świadectwo(a) zatwierdzające wzór;
 - (j) opis zatwierdzonej zawartości promieniotwórczej z uwzględnieniem dotyczących jej ograniczeń, które w sposób oczywisty nie wynikają z charakteru opakowania. Opis powinien określać postać fizyczną i chemiczną zawartości, aktywność (uwzględniając, różne rodzaje izotopów, jeżeli występują), masa w gramach (dla materiału rozszczepialnego lub dla każdego izotopu rozszczepialnego, odpowiednio) oraz stwierdzenie, że jest to materiał promieniotwórczy w postaci specjalnej, materiał promieniotwórczy słabo rozpraszalny lub wyłączony materiał rozszczepialny zgodnie z pkt 2.2.7.2.3.5 (f), o ile dotyczy;
 - (k) informację o działaniach awaryjnych, uznanych za konieczne przez właściwą władzę;
 - (l) specyfikację stosowanego systemu zarządzania, wymaganego zgodnie z 1.7.3;
 - (m) dane identyfikacyjne wnioskodawcy, jeżeli właściwa władza uzna to za konieczne;
 - (n) podpis i stanowisko osoby wydającej świadectwo.
- 6.4.23.17 Każde świadectwo zatwierdzenia wzoru sztuki przesyłki, wydane przez właściwą władzę powinno zawierać:
- (a) typ świadectwa;
 - (b) znak identyfikacyjny właściwej władzy;
 - (c) datę wydania i okres ważności;
 - (d) informację o ograniczeniach dotyczących sposobu przewozu, jeżeli jest to wymagane;
 - (e) wykaz krajowych i międzynarodowych przepisów, uwzględniając Przepisy dotyczące Bezpiecznego Przewozu Materiałów Promieniotwórczych IAEA, na podstawie których zatwierdza się wzór;
 - (f) następujące stwierdzenie:

„Niniejsze świadectwo nie zwalnia nadawcy od spełnienia wymagań władz każdego państwa, przez lub do którego będzie przewożona sztuka przesyłki”;

- (g) powołanie się na świadectwa dla alternatywnych zawartości promieniotwórczych, inne zatwierdzenia wydane przez właściwą władzę lub dodatkowe dane techniczne lub informacje, jeżeli właściwa władza uzna to za stosowne;
- (h) stwierdzenie o zatwierdzeniu przewozu, gdy zatwierdzenie przewozu jest wymagane w 5.1.5.1.2, jeśli uznano to za stosowne;
- (i) znak identyfikacyjny sztuki przesyłki;
- (j) opis opakowania z powołaniem na rysunki lub specyfikację konstrukcji wzoru. Jeżeli właściwa władza uzna to za stosowne, powinien być dostarczony rysunek nadający się do reprodukcji o wymiarach nie większych niż 21 cm × 30 cm, przedstawiający budowę sztuki przesyłki z załączonym krótkim opisem opakowania, zawierającym opis materiałów użytych do budowy, masę brutto, ogólne wymiary zewnętrzne i wygląd zewnętrzny;
- (k) specyfikację wzoru z powołaniem na rysunki;
- (l) opis autoryzowanej zawartości promieniotwórczej z uwzględnieniem dotyczących jej ograniczeń, które w sposób oczywisty nie wynikają z charakteru opakowania. Opis powinien określać postać fizyczną i chemiczną zawartości, aktywność (uwzględniając, różne rodzaje izotopów, jeżeli występują), masę w gramach (dla materiału rozszczepialnego, masy całkowitej izotopów rozszczepialnych lub masy każdego izotopu rozszczepialnego, w stosownych przypadkach) oraz stwierdzenie, że jest to materiał promieniotwórczy w postaci specjalnej, materiał promieniotwórczy słabo rozpraszalny lub wyłączony materiał rozszczepialny zgodnie z pkt 2.2.7.2.3.5 (f), o ile dotyczy;
- (m) opis systemu zapewniającego szczelność;
- (n) dla sztuk przesyłek zawierających materiał rozszczepialny, który wymaga wielostronnego zatwierdzenia wzoru sztuki przesyłki zgodnie z pkt 6.4.22.4:
 - (i) szczegółowy opis uznanej zawartości promieniotwórczej;
 - (ii) opis systemu zamknięcia
 - (iii) maksymalną wartość wskaźnika bezpieczeństwa krytycznościowego;
 - (iv) powołanie się na dokumenty, które potwierdzają bezpieczeństwo krytycznościowe zawartości;
 - (v) inne specjalne właściwości, na podstawie których przy ocenie krytyczności przyjęto, że w określonych pustych przestrzeniach nie będzie znajdowała się woda;
 - (vi) dopuszczoną (na podstawie 6.4.11.5 (b)) zmianę mnożenia neutronów, przyjętą przy ocenie krytyczności, jako wynik rzeczywistej historii napromieniowania;
 - (vii) zakres temperatury otoczenia, dla której zatwierdzono wzór sztuki przesyłki;
- (o) dla sztuk przesyłek typu B(M), wykaz przepisów podanych w 6.4.7.5, 6.4.8.4, 6.4.8.5, 6.4.8.6 i 6.4.8.9. do 6.4.8.15, których sztuka przesyłki nie spełnia i podanie dodatkowych informacji, które mogą być użyteczne dla innych właściwych władz;
- (p) dla sztuk przesyłek zawierających więcej niż 0,1 kg heksafluorku uranu, oświadczenie stwierdzające spełnienie wymagań określonych w 6.4.6.4, jeżeli to poszerza informacje, które mogą być przydatne dla innych właściwych władz.
- (q) szczegółowy wykaz dodatkowych kontroli eksploatacyjnych wymaganych przy załadunku, przewozie, rozładunku i manipulacji przesyłką, uwzględniając

- specjalne warunki rozmieszczenia ładunku związane z bezpiecznym odprowadzaniem ciepła;
- (r) powołanie się na dostarczone przez wnioskodawcę informacje dotyczące stosowania opakowania lub specjalnych działań, które należy przedsięwziąć przed rozpoczęciem przewozu;
 - (s) określenie warunków otoczenia przyjętych dla wzoru, jeżeli nie są one zgodne z warunkami określonymi w 6.4.8.5, 6.4.8.6 i 6.4.8.15, o ile ma to zastosowanie;
 - (t) opis stosowanego systemu zarządzania, wymaganego zgodnie z 1.7.3;
 - (u) informację o działaniach awaryjnych, uznanych za konieczne przez właściwą władzę;
 - (v) dane identyfikacyjne wnioskodawcy i przewoźnika, jeżeli właściwa władza uzna to za konieczne;
 - (w) podpis i stanowisko osoby wydającej świadectwo.
- 6.4.23.18 Każde świadectwo dotyczące alternatywnych limitów aktywności dla przesyłek przyrządów lub wyrobów niepodlegających przepisom zgodnie z pkt 5.1.5.2.1 lit. (d), wydane przez właściwą władzę, powinno zawierać następujące informacje:
- (a) typ świadectwa;
 - (b) znak identyfikacyjny właściwej władzy;
 - (c) datę wydania i okres ważności;
 - (d) wykaz krajowych i międzynarodowych przepisów, uwzględniając Przepisy dotyczące Bezpiecznego Przewozu Materiałów Promieniotwórczych IAEA, na podstawie których zatwierdza się wyłączenie;
 - (e) znak identyfikacyjny przyrządu lub wyrobu;
 - (f) opis przyrządu lub wyrobu;
 - (g) specyfikację wzoru przyrządu lub wyrobu;
 - (h) opis izotopów promieniotwórczych, zatwierdzonych alternatywnych limitów aktywności dla przesyłek przyrządów lub wyrobów niepodlegających przepisom;
 - (i) powołanie się na dokumentację wykazującą zgodność z pkt 2.2.7.2.2.2 (b);
 - (j) dane identyfikacyjne wnioskodawcy, jeżeli właściwa władza uzna to za konieczne;
 - (k) podpis i stanowisko osoby wydającej świadectwo.
- 6.4.23.19 Właściwa władza powinna być poinformowana o numerze seryjnym każdego opakowania wykonanego zgodnie z zatwierdzonym przez nią wzorem na podstawie wymogów określonych w 6.4.22.2, 6.4.22.3, 6.4.22.4, 6.4.24.2 i 6.4.24.3.
- 6.4.23.20 Wielostronne zatwierdzenie może być zrealizowane poprzez uznanie oryginalnego świadectwa, wydanego przez właściwą władzę państwa pochodzenia wzoru lub państwa nadania. Uznanie to może mieć formę aprobaty zamieszczonej na oryginalnym świadectwie lub odrębnego dokumentu, załącznika, itp., wydanego przez właściwą władzę państwa tranzytu lub docelowego.

DZIAŁ 6.5**WYMAGANIA DOTYCZĄCE KONSTRUKCJI I BADAŃ
DUŻYCH POJEMNIKÓW DO PRZEWOZU LUZEM (DPPL)****6.5.1 Wymagania ogólne****6.5.1.1 Zakres**

6.5.1.1.1 Wymagania niniejszego działu dotyczą dużych pojemników do przewozu luzem (DPPL), których zastosowanie do określonych materiałów niebezpiecznych jest dopuszczone zgodnie z instrukcjami pakowania wskazanymi w kolumnie (8) tabeli A w dziale 3.2. Cysterny przenośne i kontenery-cysterny odpowiadające wymaganiom działu 6.7 lub działu 6.8 nie są uważane za DPPL. DPPL odpowiadające wymaganiom niniejszego działu, nie są uważane za kontenery w rozumieniu przepisów ADR. Dla określenia dużych pojemników do przewozu luzem (DPPL) w tekście stosuje się wyłącznie oznaczenie skrótowe DPPL.

6.5.1.1.2 Wyjątkowo, DPPL i ich wyposażenie obsługowe nieodpowiadające dokładnie niniejszym wymaganiom, lecz mające uznane rozwiązania alternatywne, mogą być rozpatrzone przez właściwą władzę w celu ich zatwierdzenia. Dodatkowo, uwzględniając postęp naukowy i technologiczny, zastosowanie rozwiązań alternatywnych, które w praktyce zapewniają bezpieczeństwo co najmniej równoważne pod względem zgodności z właściwościami przewożonych materiałów oraz równorzędną lub wyższą odporność na uderzenia, obciążenia i ogień, może być uwzględnione przez właściwą władzę.

6.5.1.1.3 Konstrukcja, wyposażenie, badanie, oznakowanie i obsługa DPPL powinny być zaakceptowane przez właściwą władzę państwa, w którym DPPL został zatwierdzony.

UWAGA: Strony wykonujące badania i próby w innych państwach, po oddaniu DPPL do eksploatacji, nie muszą być zatwierdzane przez właściwą władzę państwa, w którym dany DPPL został zatwierdzony, ale badania i próby muszą być wykonane zgodnie z regulami określonymi w zatwierdzeniu tego DPPL.

6.5.1.1.4 Producenci i dystrybutorzy DPPL powinni udostępniać informacje dotyczące wymaganych procedur zamykania, opisów typów i wymiarów zamknięć (włącznie z wymaganymi uszczelkami) oraz innych elementów niezbędnych do zapewnienia, że DPPL przygotowane jak do przewozu są w stanie spełnić wymagania badań, podane w niniejszym dziale.

6.5.1.2 (Zarezerwowany)

6.5.1.3 (Zarezerwowany)

6.5.1.4 System kodowania DPPL

6.5.1.4.1 Kod powinien składać się z dwóch cyfr arabskich, podanych pod literą (a); następujących po nich dużej(ych) literze(ach), podanych pod literą (b) oraz, w określonych przypadkach, następującej po nich jednej cyfrze arabskiej wskazującej kategorię DPPL.

Rodzaj	Do materiałów stałych, napelniane lub rozładowywane		Do materiałów ciekłych
	grawitacyjnie	pod ciśnieniem wyższym niż 10 kPa (0,1 bara)	
Sztywne	11	21	31
Elastyczne	13	–	–

(b) Materiały

- A. Stal (obejmuje wszystkie rodzaje stali i sposoby obróbki powierzchniowej)
- B. Aluminium
- C. Drewno
- D. Sklejka
- F. Materiał drewnopochodny
- G. Tektura
- H. Tworzywo sztuczne
- L. Włókno
- M. Papier wielowarstwowy
- N. Metal (inny niż stal lub aluminium)

6.5.1.4.2 Dla DPPL złożonych stosuje się na drugim miejscu kodu dwie duże litery łacińskie. Pierwsza litera oznacza materiał naczynia wewnętrznego DPPL, a druga – materiał opakowania zewnętrznego DPPL.

6.5.1.4.3 Ustalone są następujące typy i kody DPPL:

Material	Kategoria	Kod	Pod-rozdział
Metalowe			
A. Stal	do materiałów stałych, napełnianych lub rozładowywanych grawitacyjnie	11A	6.5.5.1
	do materiałów stałych, napełnianych lub rozładowywanych pod ciśnieniem	21A	
	do materiałów ciekłych	31A	
B. Aluminium	do materiałów stałych, napełnianych lub rozładowywanych grawitacyjnie	11B	
	do materiałów stałych, napełnianych lub rozładowywanych pod ciśnieniem	21B	
	do materiałów ciekłych	31B	
N. Inne niż stal lub aluminium	do materiałów stałych, napełnianych lub rozładowywanych grawitacyjnie	11N	
	do materiałów stałych, napełnianych lub rozładowywanych pod ciśnieniem	21N	
	do materiałów ciekłych	31N	
Elastyczne			
H. Tworzywo sztuczne	tkanina z tworzywa sztucznego bez powłoki lub wykładziny	13H1	6.5.5.2
	tkanina z tworzywa sztucznego z powłoką	13H2	
	tkanina z tworzywa sztucznego z wykładziną	13H3	
	tkanina z tworzywa sztucznego powlekana i z wykładziną	13H4	
	folia z tworzywa sztucznego	13H5	
L. Włókno	bez powłoki lub wykładziny	13L1	
	powlekana	13L2	
	z wykładziną	13L3	
	powlekana i z wykładziną	13L4	
M. Papier	wielowarstwowy	13M1	
	wielowarstwowy, wodoodporny	13M2	
H. Ze sztywnego tworzywa sztucznego	do materiałów stałych, napełnianych lub rozładowywanych grawitacyjnie z wyposażeniem konstrukcyjnym	11H1	6.5.5.3

Material	Kategoria	Kod	Pod- rozdział
	do materiałów stałych, napełnianych lub rozładowywanych grawitacyjnie, wolnostojące	11H2	
	do materiałów stałych, napełnianych i rozładowywanych pod ciśnieniem z wyposażeniem konstrukcyjnym	21H1	
	do materiałów stałych, napełnianych i rozładowywanych pod ciśnieniem, wolnostojące	21H2	
	do materiałów ciekłych, z wyposażeniem konstrukcyjnym	31H1	
	do materiałów ciekłych, wolnostojące	31H2	
HZ. Złożony z naczyniem wewnętrznym z tworzywa sztucznego ^a	do materiałów stałych, napełnianych lub rozładowywanych grawitacyjnie, z naczyniem wewnętrznym ze sztywnego tworzywa sztucznego	11HZ1	6.5.5.4
	do materiałów stałych, napełnianych lub rozładowywanych grawitacyjnie, z naczyniem wewnętrznym z elastycznego tworzywa sztucznego	11HZ2	
	do materiałów stałych, napełnianych lub rozładowywanych pod ciśnieniem, z naczyniem wewnętrznym ze sztywnego tworzywa sztucznego	21HZ1	
	do materiałów stałych, napełnianych lub rozładowywanych pod ciśnieniem, z naczyniem wewnętrznym z elastycznego tworzywa sztucznego	21HZ2	
	do materiałów ciekłych, z naczyniem wewnętrznym ze sztywnego tworzywa sztucznego	31HZ1	
	do materiałów ciekłych, z naczyniem wewnętrznym z elastycznego tworzywa sztucznego	31HZ2	
G. Tektura	do materiałów stałych, napełnianych lub rozładowywanych grawitacyjnie	11G	6.5.5.5
Drewniane			
C. Drewno naturalne	do materiałów stałych, napełnianych lub rozładowywanych grawitacyjnie, z wykładziną wewnętrzną	11C	6.5.5.6
D. Sklejka	do materiałów stałych, napełnianych lub rozładowywanych grawitacyjnie, z wykładziną wewnętrzną	11D	
F. Materiał drewnopochodny	do materiałów stałych, napełnianych lub rozładowywanych grawitacyjnie, z wykładziną wewnętrzną	11F	

^a Kod ten powinien być uzupełniony przez zastąpienie litery Z inną dużą literą zgodnie z 6.5.1.4.1 (b), w celu podania rodzaju materiału, użytego do wykonania osłony zewnętrznej.

6.5.1.4.4 W kodzie DPPL może występować litera „W”. Oznacza ona, że DPPL, chociaż jest tego samego typu wynikającego z kodu, to został wyprodukowany z odstępstwem od wymagań podanych w 6.5.5, ale jest uważany za równoważny zgodnie z wymaganiami podanymi w 6.5.1.1.2.

6.5.2 Oznakowanie

6.5.2.1 Oznakowanie podstawowe

6.5.2.1.1 Każdy DPPL wyprodukowany i przeznaczony do użytku zgodnie z przepisami ADR, powinien być zaopatrzony w znaki trwałe, czytelne i umieszczone w dobrze widocznym miejscu. Litery, numery i symbole powinny mieć nie mniej niż 12 mm wysokości i powinny składać się z:



(a) symbolu Organizacji Narodów Zjednoczonych dla opakowań:

Symbol ten nie powinien być używany w jakimkolwiek celu innym niż poświadczającym, że opakowanie, kontener do przewozu luzem elastyczny, cysterna przenośna lub wieloelementowy kontener do gazu (MEGC) spełniają odpowiednie wymagania działów 6.1, 6.2, 6.3, 6.5, 6.6, 6.7 lub 6.11; Dla DPPL metalowych, na które znaki naniesione są przez stemplowanie lub wytłoczenie, zamiast symbolu mogą być stosowane duże litery „UN”;

(b) kodu wskazującego rodzaj DPPL, zgodnie z 6.5.1.4;

(c) dużej litery określającej grupę(y) pakowania, dla której typ konstrukcji został zatwierdzony:

(i) X - dla I, II i III grupy pakowania (tylko dla DPPL do materiałów stałych);

(ii) Y - dla II i III grupy pakowania;

(iii) Z - tylko dla III grupy pakowania.

(d) miesiąca i roku (dwie ostatnie cyfry) produkcji;

(e) znaku państwa zezwalającego na naniesienie oznakowania; znak wyróżniający pojazdy samochodowe w ruchu międzynarodowym¹;

(f) nazwy lub znaku producenta albo innego znaku rozpoznawczego DPPL określonego przez właściwą władzę;

(g) obciążenia użytego przy badaniu wytrzymałości na piętrzenie w kg. Dla DPPL nie przystosowanych do piętrzenia powinien być umieszczony znak „0”;

(h) największej dopuszczalnej masy brutto w kg.

Znaki podstawowe wymagane powyżej powinny być naniesione w przedstawionej kolejności. Znaki wymagane w 6.5.2.2 i każdy inny znak zatwierdzony przez właściwą władzę powinny być tak umieszczone, aby można było prawidłowo rozpoznać znaki podstawowe.

Każdy znak zastosowany zgodnie z (a) do (h) oraz z 6.5.2.2 powinien być wyraźnie oddzielony, np. przez ukośnik lub odstęp, aby mógł być łatwo zidentyfikowany.

¹ Znak wyróżniający państwa rejestracji umieszczany na pojazdach silnikowych i przyczepach w międzynarodowym ruchu drogowym, np. zgodnie z Konwencją Genewską o ruchu drogowym z 1949 r. lub Konwencją Wiedeńską o ruchu drogowym z 1968 r.

6.5.2.1.2 *Przykłady oznakowania dla różnych typów DPPL zgodnie z 6.5.2.1.1 (a) do (h) powyżej:*

	11A/Y/02 99NL /Mulder 007 5500/1500	DPPL metalowy wykonany ze stali, do przewozu materiałów stałych rozładowywanych, np. grawitacyjnie/ dla materiałów II i III grupy pakowania/ wyprodukowany w lutym 1999 r./ zatwierdzony w Holandii/ wyprodukowany przez firmę Mulder zgodnie z typem konstrukcji, któremu właściwa władza nadała numer seryjny 007/ obciążenie zastosowane przy badaniu wytrzymałości na piętrzenie w kg/ największa dopuszczalna masa brutto w kg.
	13H3/Z/03 01 F/Meunier 1713 0/1500	DPPL elastyczny do przewozu materiałów stałych rozładowywanych, np. grawitacyjnie/ wykonany z tkaniny z tworzywa sztucznego z wykładziną/ nie przystosowany do piętrzenia.
	31H1/Y/04 99 GB/909910800/1200	DPPL ze sztywnego tworzywa sztucznego do przewozu materiałów ciekłych, wykonany z tworzywa sztucznego z wyposażeniem konstrukcyjnym, które wytrzymuje obciążenie przy piętrzeniu.
	31HA1/Y/05 01 D/Muller 1683 10800/1200	DPPL złożony do przewozu materiałów ciekłych z naczyniem wewnętrznym ze sztywnego tworzywa sztucznego i stalową osłoną zewnętrzną.
	11C/X/01 02 S/Aurigny 9876 3000/910	DPPL drewniany dla materiałów stałych, z wykładziną wewnętrzną, do materiałów stałych I, II i III grupy pakowania.

6.5.2.2 *Oznakowanie dodatkowe*

6.5.2.2.1 Każdy DPPL powinien mieć znaki zgodnie z 6.5.2.1 i dodatkowo następujące informacje, które mogą być umieszczone na tabliczce odpornej na korozję, przytwierdzonej w sposób trwały, w miejscu łatwo dostępnym dla kontroli:

Znaki dodatkowe	Kategoria DPPL				
	Metal	Sztywne tworzywa sztuczne	Złożone	Tektura	Drewno
Pojemność w litrach ^a przy 20 °C	X	X	X		
Masa własna w kg ^a	X	X	X	X	X
Ciśnienie próbne (manometryczne) w kPa lub barach ^a , jeżeli jest wymagane		X	X		
Maksymalne ciśnienie napełniania / rozładunku w kPa lub barach ^a , jeżeli jest wymagane	X	X	X		
Materiał; z którego wykonano korpus i jego grubość minimalna w mm	X				
Data ostatniej próby szczelności, jeżeli jest	X	X	X		

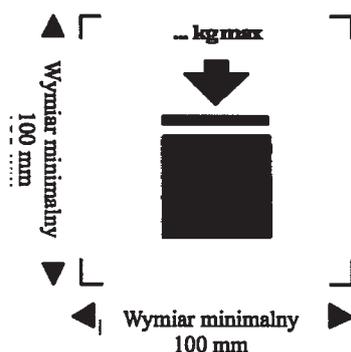
Znaki dodatkowe	Kategoria DPPL				
	Metal	Sztywne tworzywa sztuczne	Złożone	Tektura	Drewno
wymagane (miesiąc i rok)					
Data ostatniej kontroli (miesiąc i rok)	X	X	X		
Numer seryjny producenta	X				
Maksymalne dopuszczalne obciążenie przy piętrzeniu ^b	X	X	X	X	X

^a Należy podać jednostki miary.

^b Patrz 6.5.2.2.2 Niniejszy dodatkowy znak powinien być stosowany we wszystkich DPPL wyprodukowanych, naprawionych lub przerobionych po 1 stycznia 2011 r. (patrz także 1.6.1.15).

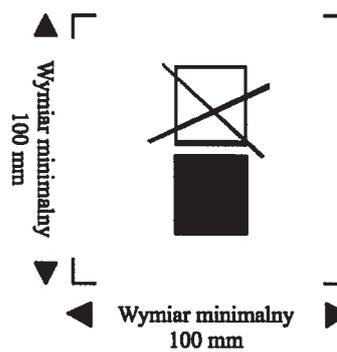
6.5.2.2.2 Maksymalne dopuszczalne obciążenie przy piętrzeniu podczas używania DPPL powinno być umieszczone na znaku, jak pokazano na rysunku 6.5.2.2.2.1 lub 6.5.2.2.2.2. Znak powinien być trwały i wyraźnie widoczny.

Rys. 6.5.2.2.2.1



DPPL przeznaczony do piętrzenia

Rys. 6.5.2.2.2.2



DPPL nie przeznaczony do piętrzenia

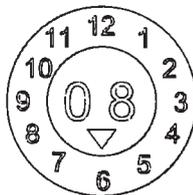
Minimalne wymiary powinny wynosić 100 mm × 100 mm. Wysokość liter i liczb wskazujących masę powinna wynosić nie mniej niż 12 mm. Obszar w obrębie oznaczeń drukarskich oznaczony strzałkami określającymi wymiary powinien być kwadratowy. Elementy znaku, dla których nie podano wymiarów, powinny być proporcjonalne do odpowiednich elementów pokazanych we wzorach znaków. Masa wskazana powyżej symbolu nie powinna przekraczać wartości obciążenia przyłożonego podczas badania typu (patrz. 6.5.6.6.4) podzielonej przez 1,8.

6.5.2.2.3 Dodatkowo do znaków wymaganych w 6.5.2.1, DPPL elastyczne mogą być zaopatrzone w piktogramy wskazujące zalecany sposób podnoszenia.

6.5.2.2.4 Naczynia wewnętrzne DPPL złożonych powinny być rozpoznawalne poprzez stosowanie znaków wskazanych w 6.5.2.1.1 (b), (c), (d), gdzie data jest datą wyprodukowania naczynia wewnętrznego z tworzywa sztucznego, (e) i (f). Symbol „UN” nie powinien być stosowany. Znaki powinny być naniesione w kolejności podanej w 6.5.2.1.1. Powinny one być trwałe, czytelne i umieszczone tak, aby były łatwo widoczne po umieszczeniu naczynia wewnętrznego w osłonie zewnętrznej.

Data wyprodukowania naczynia wewnętrznego z tworzywa sztucznego może być również naniesiona na naczyniu wewnętrznym obok pozostałych znaków. W takim

przypadku, dwie cyfry roku produkcji znajdujące się w znaku oraz dwie cyfry roku produkcji znajdujące się w wewnętrznym okręgu zegara powinny być identyczne. Przykład stosownego sposobu oznakowania podano poniżej:



UWAGA 1: *Dopuszczalne są również inne metody dostarczania najważniejszych wymaganych informacji w trwałej, widocznej i czytelnej formie.*

UWAGA 2: *Data wyprodukowania naczynia wewnętrznego może różnić się od widniejącej na oznaczeniu daty wyprodukowania (patrz 6.5.2.1), naprawy (patrz 6.5.4.5.3) lub przerobienia (patrz 6.5.2.4) DPPL złożonego.*

6.5.2.2.5 Jeżeli DPPL złożony jest zaprojektowany w taki sposób, że jego obudowa zewnętrzna jest przeznaczona do demontażu na okres przewozu w stanie opróżnionym (np. powrót DPPL do pierwotnego nadawcy do ponownego użycia), to każda z części przeznaczonych do zdemontowania, powinna być oznakowana miesiącem i rokiem produkcji oraz nazwą lub symbolem producenta, a także innymi wyróżnikami dla DPPL, ustalonymi przez właściwą władzę (patrz 6.5.2.1.1 (f)).

6.5.2.3 **Zgodność z typem konstrukcji**

Znaki wskazują, że DPPL odpowiada typowi konstrukcyjnemu, który przeszedł z wynikiem pozytywnym badania typu konstrukcji i że zostały spełnione wymagania podane w świadectwie.

6.5.2.4 **Oznakowanie DPPL przerobionych złożonych (31HZ1)**

Znaki wyszczególnione w 6.5.2.1.1 i 6.5.2.2 powinny być usunięte z oryginalnego DPPL lub stale nieczytelne i nowe znaki powinny zostać naniesione na przerobiony DPPL zgodnie z ADR.

6.5.3 **Wymagania konstrukcyjne**

6.5.3.1 **Wymagania ogólne**

6.5.3.1.1 DPPL powinny być odporne lub odpowiednio zabezpieczone przed pogorszeniem ich stanu spowodowanym wpływem środowiska.

6.5.3.1.2 DPPL powinny być wykonane i zamknięte tak, aby w normalnych warunkach przewozu nie następowało jakiegokolwiek uwalnianie zawartości wskutek drgań, zmian temperatury, wilgotności lub ciśnienia.

6.5.3.1.3 DPPL i ich zamknięcia powinny być wykonane z materiałów, które są zgodne z ich zawartością lub zabezpieczone od wewnątrz tak, aby materiały te:

- (a) nie ulegały niszczącemu działaniu zawartości do takiego stopnia, że użycie DPPL stałoby się niebezpieczne;
- (b) nie reagowały z zawartością lub nie powodowały jej rozkładu, albo nie tworzyły z nią szkodliwych lub niebezpiecznych związków.

- 6.5.3.1.4 Jeżeli stosowane są uszczelnienia, to powinny być one wykonane z materiału, który nie ulega niszcącemu działaniu zawartości DPPL.
- 6.5.3.1.5 Całe wyposażenie obsługowe powinno być umieszczone i zabezpieczone tak, aby ryzyko uwalniania przewożonych materiałów w wyniku uszkodzeń przy czynnościach przeładunkowych i w czasie przewozu, było ograniczone do minimum.
- 6.5.3.1.6 DPPL, ich urządzenia dodatkowe, jak również wyposażenie obsługowe i wyposażenie konstrukcyjne powinny być tak zaprojektowane i wykonane, aby wytrzymały bez ubytku zawartości, ciśnienie wewnętrzne stwarzane przez zawartość oraz były odporne na naprężenia oddziałujące przy normalnych czynnościach przeładunkowych i czasie przewozu. DPPL przeznaczone do piętrzenia, powinny być do tego dostosowane. Urządzenia do podnoszenia lub zabezpieczające DPPL powinny być dostatecznie wytrzymałe tak, aby normalnych warunkach przeładunku i przewozu nie występowały nadmierne odkształcenia lub uszkodzenia; ponadto powinny być tak umieszczone, aby nie powstały żadne nadmierne obciążenia w jakiegokolwiek części DPPL.
- 6.5.3.1.7 Jeżeli DPPL składa się z korpusu, znajdującego się wewnątrz ramy, to powinien on być wykonany tak, aby:
- (a) korpus nie obijał się lub nie ocierał o ramę, powodując uszkodzenie materiału korpusu;
 - (b) korpus pozostawał zawsze w ramie;
 - (c) części wyposażenia były zamocowane w taki sposób, aby nie ulegały uszkodzeniu w przypadkach, gdy połączenia pomiędzy korpusem a ramą dopuszczają pewne przemieszczenia względne lub ruch.
- 6.5.3.1.8 Jeżeli DPPL zaopatrzony jest w spustowy zawór denny, to powinno być możliwe unieruchomienie zaworu w pozycji zamkniętej, a cały układ opróżniania powinien być skutecznie zabezpieczony przed uszkodzeniem. Zawory z zamknięciami dźwigniowymi powinny być zabezpieczone przed niezamierzonym otwarciem, przy czym pozycje otwarta lub zamknięta powinny być łatwe do rozpoznania. W DPPL przeznaczonych do przewozu materiałów ciekłych, powinno być zastosowane dodatkowe urządzenie do uszczelnienia otworu spustowego, np. zaślepka kołnierзова lub inne równoważne urządzenie.

6.5.4 Próby, certyfikacja i badania

- 6.5.4.1 *Zapewnienie jakości:* DPPL powinny być produkowane, przerabiane, naprawiane i badane według programu zapewnienia jakości, uznanego przez właściwą władzę i gwarantującego zgodność wyprodukowanego, przerobionego lub naprawionego DPPL z wymaganiami niniejszego działu.
- UWAGA: Norma ISO 16106:2006 „Opakowania – Opakowania do transportu towarów niebezpiecznych – Opakowania do towarów niebezpiecznych, duże pojemniki do przewozu luzem (IBC) i duże opakowania – Wytyczne stosowania ISO 9001” dostarcza wystarczających wskazówek odnośnie procedur, według których należy postępować.*
- 6.5.4.2 *Wymagane próby:* DPPL powinny być poddane badaniom konstrukcji i jeżeli jest to wymagane, badaniom odbiorczym i okresowym oraz próbom zgodnie z 6.5.4.4.
- 6.5.4.3 *Certyfikacja:* Dla każdego typu konstrukcji DPPL powinno być wystawione świadectwo i przyporządkowany znak (jak podano w 6.5.2) potwierdzające, że typ konstrukcji, włącznie z jego wyposażeniem, przeszedł z wynikiem pozytywnym wymagane próby.

6.5.4.4 **Badania i próby**

UWAGA: Patrz także 6.5.4.5 odnośnie prób i badań naprawionych DPPL.

- 6.5.4.4.1 Każdy DPPL metalowy, ze sztywnego tworzywa sztucznego i złożony, powinien być badany w sposób uznany przez właściwą władzę:
- (a) przed oddaniem go do eksploatacji (w tym po regeneracji), a następnie nie rzadziej niż raz na 5 lat, pod względem:
 - (i) zgodności z typem konstrukcji i prawidłowości znaków;
 - (ii) oceny stanu wewnętrznego i zewnętrznego;
 - (iii) prawidłowego działania wyposażenia obsługowego.Isolacja cieplna, jeżeli występuje, powinna być usunięta tylko na tyle, na ile jest to niezbędne dla prawidłowego sprawdzenia korpusu DPPL.
 - (b) nie rzadziej, niż co 2,5 roku, pod względem:
 - (i) oceny stanu zewnętrznego;
 - (ii) prawidłowego działania wyposażenia obsługowego.Isolacja cieplna, jeżeli występuje, powinna być usunięta tylko na tyle, na ile jest to niezbędne dla prawidłowego sprawdzenia korpusu DPPL.

Każdy DPPL powinien pod każdym względem odpowiadać swojemu typowi konstrukcyjnemu.

- 6.5.4.4.2 Każdy DPPL metalowy, ze sztywnego tworzywa sztucznego i złożony, przeznaczony dla materiałów ciekłych lub materiałów stałych, ładowanych lub rozładowywanych pod ciśnieniem, powinien przejść z wynikiem pozytywnym próbę szczelności. Badanie to jest częścią programu zapewniania jakości, o którym mowa w 6.5.4.1, które umożliwia osiągnięcie odpowiedniego poziomu badania wskazanego w 6.5.6.7.3:

- (a) przed pierwszym użyciem do przewozu;
- (b) w odstępach czasu nie dłuższych niż 2,5 roku.

Do tego badania DPPL powinien być wyposażony w pierwotne zamknięcie dolne. Naczynie wewnętrzne DPPL złożonego może być badane bez zewnętrznej obudowy, pod warunkiem, że nie wpłynie to na wynik badania.

- 6.5.4.4.3 Sprawozdanie z każdego badania i próby powinno być przechowywane przez właściciela DPPL co najmniej do następnej badania lub próby. Sprawozdanie powinno zawierać wyniki badania i prób oraz powinno identyfikować stronę wykonującą badania i próby (patrz także wymagania dotyczące oznakowania podane w 6.5.2.2.1).
- 6.5.4.4.4 Właściwa władza może w każdej chwili zażądać dowodu, przez przeprowadzenie badań zgodnie z wymaganiami niniejszego działu, w celu wykazania, że DPPL spełnia wymagania dla danego typu konstrukcji.

6.5.4.5 **DPPL naprawione**

- 6.5.4.5.1 Jeżeli DPPL jest uszkodzony w wyniku uderzenia (np. wypadku) lub z innego powodu, to powinien być naprawiony lub poddany obsłudze (patrz definicja „*Regularna konserwacja DPPL sztywnego*” w 1.2.1) w takim zakresie, aby odpowiadał typowi konstrukcji. Korpusy DPPL ze sztywnego tworzywa sztucznego oraz naczynia wewnętrzne DPPL złożonych, które są uszkodzone, powinny być wymienione.
- 6.5.4.5.2 Po każdej naprawie, poza badaniami i próbami wymaganymi na podstawie innych

przepisów ADR, DPPL powinien być poddany pełnym badaniom i próbom określonym w 6.5.4.4, z których powinny być sporządzone wymagane sprawozdania.

- 6.5.4.5.3 Po naprawie, jednostka przeprowadzająca badania i próby DPPL powinna nanieść, w sposób trwały, w pobliżu znaków wskazujących typ konstrukcji, następujące dane:
- (a) znak państwa, w którym przeprowadzono badania i próby;
 - (b) nazwę lub zatwierdzony symbol jednostki przeprowadzającej badania i próby; oraz
 - (c) datę (miesiąc, rok) przeprowadzenia badań i prób.
- 6.5.4.5.4 Badania i próby przeprowadzone zgodnie z 6.5.4.5.2 mogą być uważane za równoważne badaniom i próbom okresowym wymaganym w okresach 2,5-letnich i 5-letnich.

6.5.5 Wymagania szczególne dotyczące DPPL

6.5.5.1 Wymagania szczególne dotyczące DPPL metalowych

- 6.5.5.1.1 Niniejsze wymagania dotyczą metalowych DPPL, przeznaczonych do przewozu materiałów stałych lub ciekłych. Takie DPPL dzielą się na trzy kategorie:
- (a) przeznaczone do przewozu materiałów stałych, napełnianych lub rozładowywanych grawitacyjnie (11A, 11B, 11N)
 - (b) przeznaczone do przewozu materiałów stałych, napełnianych lub rozładowywanych pod ciśnieniem manometrycznym wyższym od 10 kPa (0,1 bara) (21A, 21B, 21N); i
 - (c) przeznaczone do przewozu materiałów ciekłych (31A, 31B, 31N).
- 6.5.5.1.2 Korpusy powinny być wykonane z odpowiednich, plastycznych metali, o gwarantowanej spawalności. Spoiny powinny być wykonane w sposób fachowy i zapewniać pełne bezpieczeństwo. Powinny być brane pod uwagę odpowiednio niskie temperatury osiągnięte przez materiał.
- 6.5.5.1.3 Należy unikać uszkodzeń spowodowanych oddziaływaniem elektrochemicznym dwóch różnych stykających się ze sobą metali.
- 6.5.5.1.4 DPPL aluminiowe przeznaczone do przewozu materiałów zapalnych ciekłych, nie powinny mieć żadnych ruchomych części jak np. pokrywy, zamknięcia itp. wykonanych z niezabezpieczonej stali, ulegającej korozji, które mogłyby reagować niebezpiecznie przy zetknięciu z aluminium wskutek tarcia lub uderzenia.
- 6.5.5.1.5 DPPL metalowe powinny być wykonane z metali, które spełniają poniższe wymagania:
- (a) dla stali wydłużenie procentowe po rozerwaniu nie może być mniejsze niż $\frac{10000}{R_m}$ z bezwzględnym minimum 20%,
gdzie R_m = gwarantowana minimalna wytrzymałość na rozciąganie użytej stali w N/mm^2 ,
 - (b) dla aluminium i jego stopów wydłużenie procentowe po rozerwaniu nie może być mniejsze niż $\frac{10000}{6R_m}$, przy bezwzględnym minimum 8%.
- Próbki do badań wydłużenia po rozerwaniu, powinny być pobrane prostopadle do kierunku walcowania z zapewnieniem, aby:

$$L_0 = 5d \quad \text{lub}$$

$$L_0 = 5,65\sqrt{A}$$

gdzie: L_0 = długość pomiarowa próbki przed badaniem,
 d = średnica,
 A = powierzchnia przekroju poprzecznego próbki.

6.5.5.1.6 Minimalna grubość ścianki:

- (a) dla stali odniesienia z iloczynem $R_m \times A_0 = 10000$, grubość ścianki nie powinna być mniejsza niż:

Pojemność (C) w litrach	Grubość ścianki (T) w mm			
	Typy 11A, 11B, 11N		Typy 21A, 21B, 21N, 31A, 31B, 31N	
	Niezabezpieczone	Zabezpieczone	Niezabezpieczone	Zabezpieczone
$C \leq 1000$	2,0	1,5	2,5	2,0
$1000 < C \leq 2000$	$T = C/2000 + 1,5$	$T = C/2000 + 1,0$	$T = C/2000 + 2,0$	$T = C/2000 + 1,5$
$2000 < C \leq 3000$	$T = C/2000 + 1,5$	$T = C/2000 + 1,0$	$T = C/1000 + 1,0$	$T = C/2000 + 1,5$

gdzie: A_0 = wydłużenie minimalne (w %) zastosowanej stali odniesienia po rozerwaniu pod działaniem naprężenia rozciągającego (patrz 6.5.5.1.5);

- (b) dla metali innych, niż stal odniesienia wymieniona w (a), minimalną grubość ścianki oblicza się za pomocą następującego wzoru:

$$e_1 = \frac{21,4 \times e_0}{\sqrt[3]{R_{m1} \times A_1}}$$

gdzie: e_1 = wymagana równoważna grubość ścianki dla zastosowanego metalu (w mm);

e_0 = wymagana minimalna grubość ścianki dla stali odniesienia (w mm);

R_{m1} = gwarantowana minimalna wytrzymałość na rozciąganie zastosowanego metalu (w N/mm^2) (patrz (c));

A_1 = wydłużenie minimalne (w %) zastosowanego metalu po rozerwaniu pod działaniem naprężenia rozciągającego (patrz 6.5.5.1.5).

W żadnym wypadku grubość ścianki nie powinna być mniejsza niż 1,5 mm.

- (c) Do obliczeń podanych w (b), gwarantowana minimalna wytrzymałość na rozciąganie zastosowanego metalu (R_{m1}) powinna być minimalną wartością określoną w krajowych lub międzynarodowych normach materiałowych. Jednakże, dla stali austenitycznych określona wartość R_m , zgodna z normami materiałowymi, może być podwyższona do 15%, jeżeli wyższa wartość potwierdzona jest w atście materiałowym. Jeżeli brak jest norm materiałowych dla zastosowanego materiału, to wartość R_m powinna być minimalną wartością określoną w atście materiałowym.

- 6.5.5.1.7 Wymagania dotyczące obniżenia ciśnienia: DPPL przeznaczone do przewozu materiałów ciekłych powinny zapewniać uwolnienie dostatecznej ilości par, aby nie dopuścić do rozerwania korpusu wskutek oddziaływania ognia. W tym celu mogą być zastosowane zwykłe urządzenia do obniżania ciśnienia lub inne rozwiązania konstrukcyjne. Ciśnienie powodujące zadziałanie tych urządzeń nie powinno być wyższe niż 65 kPa (0,65 bara) i nie niższe niż całkowite ciśnienie manometryczne występujące wewnątrz DPPL (tj. suma prężności pary zawartego materiału i ciśnienia powietrza lub innych gazów obojętnych w przestrzeni gazowej, pomniejszona o 100 kPa (1 bar)), w temperaturze

55 °C, ustalone przy maksymalnym stopniu napełnienia, jak podano w 4.1.1.4. Wymagane urządzenia do obniżania ciśnienia powinny być umieszczone w przestrzeni parowej.

6.5.5.2 Wymagania szczególne dla DPPL elastycznych

6.5.5.2.1 Niniejsze wymagania stosuje się do DPPL elastycznych następujących typów:

13H1	tkanina z tworzywa sztucznego bez powłoki lub wykładziny,
13H2	tkanina z tworzywa sztucznego, powlekana,
13H3	tkanina z tworzywa sztucznego, z wykładziną,
13H4	tkanina z tworzywa sztucznego, powlekana i z wykładziną,
13H5	folia z tworzywa sztucznego,
13L1	włókno bez powłoki lub wykładziny,
13L2	włókno, powlekane,
13L3	włókno z wykładziną,
13L4	włókno, powlekane i z wykładziną,
13M1	papier wielowarstwowy,
13M2	papier wielowarstwowy, wodoodporny.

DPPL elastyczne przeznaczone są wyłącznie do przewozu materiałów stałych.

6.5.5.2.2 Korpusy powinny być wyprodukowane z odpowiednich materiałów. Wytrzymałość materiału i konstrukcja DPPL elastycznego powinny być dostosowane do jego pojemności i przeznaczenia.

6.5.5.2.3 Wszystkie materiały zastosowane do produkcji DPPL elastycznych, typów 13M1 i 13M2 powinny - po całkowitym zanurzeniu w wodzie przez, nie mniej niż 24 godziny - zachować jeszcze, nie mniej niż 85% wytrzymałości na rozerwanie, która została zmierzona pierwotnie po równoważnej klimatyzacji materiału przy wilgotności względnej nie większej niż 67%.

6.5.5.2.4 Złącza powinny być wykonane przez szycie, zgrzewanie, sklejenie lub inną równoważną metodą. Wszystkie końcówki złącz szytych powinny być odpowiednio zabezpieczone.

6.5.5.2.5 DPPL elastyczne powinny być wystarczająco odporne na starzenie i zmniejszenie wytrzymałości pod wpływem promieniowania ultrafioletowego, warunków klimatycznych lub przewożonego materiału tak, aby były zgodne z ich przeznaczeniem.

6.5.5.2.6 Jeżeli dla DPPL elastycznych z tworzywa sztucznego jest wymagane zabezpieczenie przed promieniowaniem ultrafioletowym, to powinno być ono zrealizowane przez dodanie sadzy albo innych odpowiednich pigmentów lub inhibitorów. Dodatki te powinny być dostosowane do zawartości i zachowywać swoje działanie przez cały czas użytkowania korpusu DPPL. W razie użycia sadzy, pigmentów lub inhibitorów, innych niż zastosowane przez producenta w badanych typach konstrukcji, przeprowadzenie ponownych badań nie jest konieczne, jeżeli zmiany zawartości sadzy, pigmentów lub inhibitorów nie wpływają na właściwości fizyczne materiału konstrukcyjnego.

6.5.5.2.7 Dodatki mogą stanowić domieszkę do materiałów, z których wykonany jest korpus, w celu polepszenia jego odporności na starzenie lub w innym celu, o ile dodatki te nie wpływają niekorzystnie na właściwości fizyczne lub chemiczne tych materiałów.

6.5.5.2.8 Do produkcji korpusów DPPL nie powinny być stosowane materiały z naczyń już używanych. Mogą być jednak użyte pozostałości lub odpady z tego samego procesu produkcyjnego. Mogą być użyte części składowe takie jak wzmocnienia i podstawy paletowe pod warunkiem, że elementy te nie zostały uszkodzone podczas użytkowania.

- 6.5.5.2.9 Po napełnieniu stosunek wysokości do szerokości nie powinien wynosić więcej niż 2:1.
- 6.5.5.2.10 Wykładzina powinna być wykonana z odpowiedniego materiału. Wytrzymałość zastosowanego materiału i konstrukcja wykładziny powinny być odpowiednie do pojemności DPPL i jego przeznaczenia. Połączenia i zamknięcia powinny być pyłoszczelne oraz odporne na naciski i uderzenia występujące w normalnych warunkach obsługi i przewozu.
- 6.5.5.3 *Wymagania szczególne dla DPPL ze sztywnego tworzywa sztucznego***
- 6.5.5.3.1 Niniejsze wymagania stosuje się do DPPL ze sztywnego tworzywa sztucznego, przeznaczonych do przewozu materiałów stałych lub ciekłych. Takie DPPL dzielą się na następujące typy:
- 11H1 do materiałów stałych, napełnianych i rozładowywanych grawitacyjnie, z wyposażeniem konstrukcyjnym wykonanym tak, aby wytrzymała całkowite obciążenie DPPL przy piętrzeniu,
 - 11H2 do materiałów stałych, napełnianych i rozładowywanych grawitacyjnie, wolnostojące,
 - 21H1 do materiałów stałych, napełnianych i rozładowywanych pod ciśnieniem, z wyposażeniem konstrukcyjnym wykonanym tak, aby wytrzymała całkowite obciążenie DPPL przy piętrzeniu,
 - 21H2 do materiałów stałych, napełnianych i rozładowywanych pod ciśnieniem, wolnostojące,
 - 31H1 do materiałów ciekłych, z wyposażeniem konstrukcyjnym wykonanym tak, aby wytrzymała całkowite obciążenie DPPL przy piętrzeniu,
 - 31H2 do materiałów ciekłych, wolnostojące.
- 6.5.5.3.2 Korpus powinien być wyprodukowany z odpowiedniego tworzywa sztucznego o znanych właściwościach, a jego wytrzymałość powinna być odpowiednio dostosowana do jego pojemności i przeznaczenia. Tworzywo to powinno być odpowiednio odporne na starzenie i degradację spowodowane przewożonym materiałem lub promieniowaniem ultrafioletowym. Powinny być brane pod uwagę odpowiednio niskie temperatury osiągane przez materiał. Jakikolwiek przenikanie zawartości nie powinno stwarzać żadnego zagrożenia w normalnych warunkach przewozu.
- 6.5.5.3.3 Jeżeli wymagane jest zabezpieczenie przed promieniowaniem ultrafioletowym, to powinno być ono zrealizowane przez dodanie sadzy albo innych odpowiednich pigmentów lub inhibitorów. Dodatki te powinny być dostosowane do zawartości DPPL i zachowywać swoje działanie przez cały okres użytkowania korpusu DPPL. W razie zastosowania sadzy, pigmentów lub inhibitorów, innych niż zastosowane przez producenta w zbadanym typie konstrukcji, przeprowadzenie ponownych badań nie jest konieczne, jeżeli zmiany zawartości sadzy, pigmentów lub inhibitorów nie wpływają niekorzystnie na właściwości fizyczne materiału konstrukcyjnego.
- 6.5.5.3.4 Dodatki mogą stanowić domieszkę do materiałów, z których wykonany jest korpus w celu polepszenia jego odporności na starzenie lub w innym celu, o ile dodatki te nie mają niekorzystnego wpływu na właściwości fizyczne lub chemiczne tych materiałów.
- 6.5.5.3.5 Do produkcji DPPL ze sztywnego tworzywa sztucznego nie powinny być stosowane materiały inne niż pozostałości lub odpady z tego samego procesu produkcyjnego.

6.5.5.4 Wymagania szczególne dla DPPL złożonych z naczyniem wewnętrznym z tworzywa sztucznego

6.5.5.4.1 Niniejsze wymagania stosuje się do DPPL złożonych, przeznaczonych do przewozu materiałów stałych lub ciekłych, następujących typów:

- 11HZ1 DPPL złożony, z naczyniem wewnętrznym ze sztywnego tworzywa sztucznego, do materiałów stałych napełnianych i rozładowywanych grawitacyjnie,
- 11HZ2 DPPL złożony, z naczyniem wewnętrznym z elastycznego tworzywa sztucznego, do materiałów stałych napełnianych i rozładowywanych grawitacyjnie,
- 21HZ1 DPPL złożony, z naczyniem wewnętrznym ze sztywnego tworzywa sztucznego, do materiałów stałych napełnianych i rozładowywanych pod ciśnieniem,
- 21HZ2 DPPL złożony, z naczyniem wewnętrznym z elastycznego tworzywa sztucznego, do materiałów stałych napełnianych i rozładowywanych pod ciśnieniem,
- 31HZ1 DPPL złożony, z naczyniem wewnętrznym ze sztywnego tworzywa sztucznego, do materiałów ciekłych,
- 31HZ2 DPPL, złożony z naczyniem wewnętrznym z elastycznego tworzywa sztucznego, do materiałów ciekłych.

Kod ten powinien być uściślony przez zastąpienie litery Z inną dużą literą zgodnie z 6.5.1.4.1 (b), w celu podania rodzaju materiału, użytego do wykonania osłony zewnętrznej.

6.5.5.4.2 Naczynie wewnętrzne nie jest przewidziane do spełniania swojej funkcji bez osłony zewnętrznej. „Sztywne” naczynie wewnętrzne jest naczyniem, które zachowuje zasadniczy kształt w stanie próżnym bez zamknięć i bez wspomagających osłon zewnętrznych. Każde naczynie wewnętrzne, które nie jest „sztywne”, jest uznawane za „elastyczne”.

6.5.5.4.3 Osłona zewnętrzna wykonana jest zwykle ze sztywnego materiału uformowanego w taki sposób, że ochrania naczynie wewnętrzne przed uszkodzeniami spowodowanymi przeladunkami i przewozem, ale nie jest wykonana dla spełnienia funkcji zbiornika. Obejmuje ona również podstawę paletową, jeżeli jest stosowana.

6.5.5.4.4 DPPL złożony z całkowitą osłoną zewnętrzną powinien być wykonany tak, aby łatwo można było ocenić stan wnętrza naczynia podczas próby szczelności i próby ciśnieniowej hydraulicznej.

6.5.5.4.5 Maksymalna pojemność DPPL typu 31HZ2 powinna być ograniczona do 1250 litrów.

6.5.5.4.6 Naczynie wewnętrzne powinno być wyprodukowane z odpowiedniego tworzywa sztucznego o określonych właściwościach i odpowiedniej wytrzymałości w stosunku do pojemności i jego przeznaczenia. Tworzywo to powinno być odporne na starzenie i uszkodzenie przez przewożony materiał lub promieniowaniem ultrafioletowym. Powinny być brane pod uwagę odpowiednie niskie temperatury osiągane przez materiał. Jakikolwiek przenikanie zawartości nie powinno stwarzać żadnego zagrożenia w normalnych warunkach przewozu.

6.5.5.4.7 Jeżeli jest wymagane zabezpieczenie przed promieniowaniem ultrafioletowym, to powinno być ono wykonane przez dodanie sadzy albo innych odpowiednich pigmentów lub inhibitorów. Dodatki te powinny być dostosowane do zawartości DPPL i zachowywać swoje działanie przez cały okres użytkowania naczynia wewnętrznego. W razie zastosowania przez producenta sadzy, pigmentów lub inhibitorów, innych niż

zastosowane w badaniach typu konstrukcji, przeprowadzenie ponownych badań nie jest konieczne, jeżeli zmiany zawartości sadzy, pigmentów lub inhibitorów nie wpływają niekorzystnie na właściwości fizyczne materiału konstrukcyjnego.

- 6.5.5.4.8 Dodatki mogą stanowić domieszkę do materiałów, z których wykonane jest naczynie wewnętrzne w celu polepszenia jego odporności na starzenie lub w innym celu, o ile dodatki te nie mają niekorzystnego wpływu na właściwości fizyczne lub chemiczne tych materiałów.
- 6.5.5.4.9 Do produkcji naczynia wewnętrznego nie powinny być stosowane materiały inne niż pozostałości lub odpady z tego samego procesu produkcyjnego.
- 6.5.5.4.10 Ścianki naczyń wewnętrznych DPPL typu 31HZ2 powinny składać się przynajmniej z trzech warstw.
- 6.5.5.4.11 Wytrzymałość materiału i konstrukcja osłony zewnętrznej powinny być dostosowane do pojemności DPPL złożonego i jego przeznaczenia.
- 6.5.5.4.12 Osłona zewnętrzna nie powinna mieć żadnych wystających części, które mogłyby uszkodzić naczynie wewnętrzne.
- 6.5.5.4.13 Osłony zewnętrzne o metalowych ściankach powinny być wykonane z odpowiedniego metalu o wymaganej grubości.
- 6.5.5.4.14 Osłony zewnętrzne drewniane powinny być wykonane z drewna wysezonowanego, suchego i wolnego od wad mogących pogorszyć wytrzymałość osłony. Wieka i dna mogą być wykonane z wodoodpornych materiałów drewnopochodnych jak: płyta pilśniowa twarda, płyta wiórowa lub z innych odpowiednich materiałów.
- 6.5.5.4.15 Osłony zewnętrzne ze sklejki powinny być wykonane ze sklejki wyprodukowanej z dobrze wysezonowanego forniru łuszczonego, skrawanego lub tartego, suchej i bez wad, które mogłyby pogorszyć wytrzymałość osłony. Poszczególne warstwy w sklejce powinny być ze sobą sklejone za pomocą kleju wodoodpornego. Do wykonania osłony mogą być użyte, łącznie ze sklejką, również inne odpowiednie materiały. Osłony do elementów narożnikowych lub na czołach powinny być mocno połączone gwoździami zapewniając bezpieczeństwo albo powinny być połączone za pomocą innych równoważnych środków.
- 6.5.5.4.16 Ścianki osłon zewnętrznych z materiałów drewnopochodnych powinny być wykonane z wodoodpornych materiałów drewnopochodnych takich jak: płyta wiórowa, płyta pilśniowa twarda lub z innych odpowiednich materiałów tego rodzaju. Inne części osłony mogą być produkowane z innych odpowiednich materiałów.
- 6.5.5.4.17 Osłony zewnętrzne z tektury powinny być wykonane z tektury litej lub z tektury falistej (trójwarstwowej lub wielowarstwowej) o dobrej jakości i powinny być dostosowane do pojemności DPPL i jego przeznaczenia. Odporność warstwy zewnętrznej na działanie wody powinna być taka, aby wzrost masy podczas trwającego 30 minut badania na chłonność wody metodą Cobb'a nie był większy niż 155 g/m^2 (patrz norma ISO 535:1991). Tektura powinna być odpowiednio wytrzymała na zginanie. Tektura powinna być w taki sposób wykrojona, uformowana bez nacięć i dopasowana, aby zapewnić montaż bez pęknięć, zniszczenia powierzchni lub nadmiernego wyginania. Wierzchołki tektury falistej powinny być trwale przyklejone do arkuszy gładkich.
- 6.5.5.4.18 Czoła osłon zewnętrznych tektury falistej mogą mieć ramy drewniane lub być wykonane w całości z drewna. Do wzmocnienia mogą być stosowane listwy drewniane.

- 6.5.5.4.19 Krawędzie łączące w osłonach z tektury powinny być sklejone taśmą przylepną podgumowaną, połączone na zakładkę i sklejone lub być połączone na zakładkę i zszyte zszywkami metalowymi. Przy połączeniach zakładkowych zakładka powinna być odpowiednio duża. Jeżeli zamknięcie następuje przez połączenie klejowe lub za pomocą taśmy przylepnej, klej powinien być wodoodporny.
- 6.5.5.4.20 Jeżeli osłona zewnętrzna wykonana jest z tworzywa sztucznego, to obowiązują odpowiednie wymagania podane w 6.5.5.4.6 do 6.5.5.4.9, przy czym przepisy, które mają zastosowanie do naczynia wewnętrznego obowiązują dla osłony zewnętrznej DPPL złożonego.
- 6.5.5.4.21 Obudowa zewnętrzna DPPL typu 31HZ2 powinna całkowicie obejmować naczynie wewnętrzne ze wszystkich stron.
- 6.5.5.4.22 Integralna podstawa paletowa należąca do DPPL lub dająca się odłączać paleta, powinny być przystosowane do mechanicznego przemieszczania DPPL, napełnionego do maksymalnej dopuszczalnej masy.
- 6.5.5.4.23 Paleta lub integralna podstawa paletowa powinna być tak zaprojektowana, aby nie doszło do jakiegokolwiek wysunięcia się podstawy DPPL, które może prowadzić do uszkodzeń przy przeładunku.
- 6.5.5.4.24 Osłona zewnętrzna powinna być tak połączona z dającą się odłączać paletą, aby zapewnić stabilność w czasie przeładunku i przewozu. Jeżeli zastosowano odłączalną paletę, to na jej górnej powierzchni nie może być żadnych ostrych, wystających części, które mogłyby uszkodzić DPPL.
- 6.5.5.4.25 Urządzenia wzmacniające, takie jak wsporniki drewniane mogą być zastosowane dla zwiększenia możliwości piętrzenia, ale powinny być umieszczone na zewnątrz naczynia wewnętrznego.
- 6.5.5.4.26 Jeżeli DPPL są przeznaczone do piętrzenia, to ich powierzchnia nośna powinna być tego rodzaju, aby jej obciążenie mogło być w sposób bezpieczny rozłożone. Takie DPPL powinny być wykonane w taki sposób, aby naczynie wewnętrzne nie znajdowało się pod obciążeniem.
- 6.5.5.5 Wymagania szczególne dla DPPL tekturowych**
- 6.5.5.5.1 Niniejsze wymagania stosuje się do DPPL tekturowych, przeznaczonych do przewozu materiałów stałych napełnianych lub rozładowywanych grawitacyjnie. Stosuje się następujące typy DPPL tekturowych: 11G.
- 6.5.5.5.2 DPPL tekturowe nie powinny być wyposażone w urządzenia do podnoszenia od góry.
- 6.5.5.5.3 Korpus powinien być wykonany z tektury litej lub falistej (trójwarstwowej lub wielowarstwowej) o dobrej jakości, dostosowanej do pojemności i przeznaczenia DPPL. Odporność warstwy zewnętrznej na działanie wody powinna być taka, aby wzrost jej masy podczas 30 minutowego badania na chłonność wody metodą Cobb'a, nie był większy niż 155 g/m² (patrz norma ISO 535:1991). Tektura powinna być odpowiednio wytrzymała na zginanie. Tektura powinna być w taki sposób wykrojona, uformowana bez nacięć i dopasowana, aby zapewnić montaż bez pęknięć, zniszczenia powierzchni lub nadmiernego wyginania. Wierzchołki tektury falistej powinny być trwale przyklejone do arkuszy gładkich.
- 6.5.5.5.4 Ścianki, w tym również wieko i dno, powinny mieć minimalną wytrzymałość na przebicie wynoszącą 15 J, mierzona zgodnie z normą ISO 3036:1975.

- 6.5.5.5.5 Na krawędziach połączeniowych w korpusie DPPL powinno być zapewnione odpowiednie zachodzenie materiału na siebie, a połączenie powinno być wykonane przez użycie taśmy klejącej, sklejania lub zszywania metalowymi zszywkami albo innymi środkami o co najmniej równej skuteczności. Jeżeli połączenie wykonane jest za pomocą sklejania lub taśmy klejącej, to klej powinien być wodoodporny. Zszywki metalowe powinny przechodzić przez wszystkie łączone części i być tak użyte lub zabezpieczone, aby nie nastąpiło przetarcie lub przebicie wykładziny wewnętrznej.
- 6.5.5.5.6 Wykładzina wewnętrzna powinna być wykonana z odpowiedniego materiału. Wytrzymałość zastosowanego materiału i budowa wykładziny powinny być dostosowane do pojemności i przeznaczenia DPPL. Złącza i zamknięcia powinny być pyłoszczelne oraz dostatecznie wytrzymałe na naciski i uderzenia, które mogą wystąpić w normalnych warunkach przeładunku i przewozu.
- 6.5.5.5.7 Integralna podstawa paletowa DPPL lub dająca się odłączyć paleta powinny być przystosowane do mechanicznego przemieszczania DPPL napełnionego do jego maksymalnej dopuszczalnej masy.
- 6.5.5.5.8 Paleta lub integralna podstawa paletowa powinna być tak zaprojektowana, aby nie doszło do jakiegokolwiek wysunięcia się podstawy DPPL, powodującego uszkodzenie przy przeładunku.
- 6.5.5.5.9 Korpus powinien być połączony z dającą się odłączać paletą dla zapewnienia stabilności przy przeładunku i przewozu. Jeżeli zastosowano odłączalną paletę, to jej górna powierzchnia nie może mieć żadnych ostrych, wystających części, które mogłyby uszkodzić DPPL.
- 6.5.5.5.10 Urządzenia wzmacniające, takie jak wsporniki drewniane mogą być zastosowane dla zwiększenia możliwości piętrzenia, ale powinny być umieszczone na zewnątrz wykładziny.
- 6.5.5.5.11 Jeżeli DPPL są przeznaczone do piętrzenia, to ich powierzchnia nośna powinna być tego rodzaju, aby obciążenie zostało rozłożone w sposób bezpieczny.
- 6.5.5.6 Wymagania szczególne dla DPPL drewnianych**
- 6.5.5.6.1 Niniejsze wymagania stosuje się do DPPL drewnianych, przeznaczonych do przewozu materiałów stałych, napełnianych lub rozładowywanych grawitacyjnie. Stosowane są następujące typy DPPL drewnianych:
- | | |
|-----|--|
| 11C | drewno z wykładziną wewnętrzną, |
| 11D | sklejka z wykładziną wewnętrzną, |
| 11F | materiał drewnopochodny z wykładziną wewnętrzną. |
- 6.5.5.6.2 DPPL drewniane nie powinny być wyposażone w urządzenia do podnoszenia do góry.
- 6.5.5.6.3 Wytrzymałość zastosowanych materiałów i sposób budowy korpusu powinny być dostosowane do pojemności i przeznaczenia DPPL.
- 6.5.5.6.4 Drewno powinno być wysezonowane, suche i bez wad, które mogłyby pogorszyć wytrzymałość poszczególnych części DPPL. Każda część DPPL powinna być wykonana z jednolitego kawałka drewna lub równoważnego do niego. Elementy uważane są za równoważne elementom jednolitym, jeżeli są łączone za pomocą odpowiedniej metody klejenia (jak np. połączenie Lindermanna (na jaskółczy ogon), na pióro i wpust, na zakładkę) lub na styk z zastosowaniem na każdym złączu co najmniej dwóch falistych klamer metalowych lub innej równie skutecznej metody.

- 6.5.5.6.5 Korpus powinien być wykonany ze sklejki co najmniej 3-warstwowej wyprodukowanej z dobrze wysezonowanego forniru łuszczonego, skrawanego płasko lub tartego, suchego bez wad, które mogłyby pogorszyć wytrzymałość korpusu. Poszczególne warstwy w sklejce powinny być ze sobą sklejone za pomocą kleju wodoodpornego. Do budowy korpusu można zastosować łącznie ze sklejką inne odpowiednie materiały.
- 6.5.5.6.6 Korpusy z materiałów drewnopochodnych powinny być wykonane z wodoodpornych materiałów drewnopochodnych, jak płyty wiórowe, płyty pilśniowe twarde lub innych odpowiednich rodzajów materiału.
- 6.5.5.6.7 DPPL powinny być na krawędziach lub na czołach mocno złączone gwoździami zapewniając bezpieczeństwo lub połączone innym równoważnym sposobem.
- 6.5.5.6.8 Wykładzina powinna być wykonana z odpowiedniego materiału. Wytrzymałość zastosowanego materiału i konstrukcja wykładziny powinny być dostosowane do pojemności i przeznaczenia DPPL. Złącza i zamknięcia powinny być pyłoszczelne i dostatecznie wytrzymałe na naciski i uderzenia, które mogą wystąpić w normalnych warunkach przeładunku i podczas przewozu.
- 6.5.5.6.9 Integralna podstawa paletowa DPPL lub dająca się odłączać paleta powinny nadawać się do mechanicznego przemieszczania DPPL, napełnionych do maksymalnej dopuszczalnej masy.
- 6.5.5.6.10 Paleta lub integralna podstawa powinny być tak zaprojektowane, aby nie doszło do jakiegokolwiek wysunięcia się podstawy DPPL, powodującego uszkodzenie przy przeładunku.
- 6.5.5.6.11 Korpus powinien być połączony z dającą się odłączać paletą dla zapewnienia stabilności DPPL w czasie przeładunku i przewozu. Jeżeli zastosowano odłączalną paletę, to na jej górnej powierzchni nie może być żadnych ostrych, wystających części, które mogłyby uszkodzić DPPL.
- 6.5.5.6.12 Urządzenia wzmacniające, takie jak wsporniki drewniane, mogą być zastosowane dla zwiększenia możliwości piętrenia DPPL, ale powinny być umieszczone na zewnątrz wykładziny.
- 6.5.5.6.13 Jeżeli DPPL są przeznaczone do piętrenia, to powierzchnia nośna powinna być tego rodzaju, aby obciążenie zostało rozłożone w sposób bezpieczny.

6.5.6 Wymagania dotyczące badań DPPL

6.5.6.1 Wykonanie i częstotliwość badań

- 6.5.6.1.1 Typ konstrukcji każdego DPPL powinien przejść z wynikiem pozytywnym badania opisane w tym rozdziale, zanim będzie on użyty i uzyska zatwierdzenie przez właściwą władzę dopuszczającą do zamieszczenia znaku. Typ konstrukcji DPPL określony jest przez jego budowę, wielkość, zastosowany materiał i jego grubość, metodę wykonania oraz sposób napełniania i opróżniania, ale może on również obejmować różne rodzaje obróbki powierzchniowej. Objęte są nim również DPPL, które od danego typu konstrukcji różnią się jedynie mniejszymi wymiarami zewnętrznymi.
- 6.5.6.1.2 Badania powinny być wykonane na DPPL przygotowanych jak do przewozu. DPPL powinny być napełnione zgodnie ze wskazówkami podanymi w odpowiednich rozdziałach. Materiały przeznaczone do przewozu w DPPL mogą być zastąpione przez inne materiały, jeżeli wyniki badań nie zostaną przez to zniekształcone. Jeżeli materiały

stałe zostaną zastąpione innymi materiałami, to powinny mieć one takie same właściwości fizyczne (masa, ziarnistość itp.), jak materiały przeznaczone do przewozu. Dozwolone jest stosowanie materiałów dodatkowych jak worki ze śrutem ołowianym, dla uzyskania wymaganej całkowitej masy sztuki przesyłki pod warunkiem, że materiały te będą umieszczone w taki sposób, aby nie wpływały na wyniki badania.

6.5.6.2 Badania typu konstrukcji

6.5.6.2.1 Jeden DPPL z każdego typu konstrukcji, wielkości, grubości ścianki i metody wykonania powinien być poddany badaniom w kolejności określonej w 6.5.6.3.7 oraz w sposób podany w 6.5.6.4 do 6.5.6.13. Te badania typów konstrukcji powinny być wykonane zgodnie z wymaganiami właściwej władzy.

6.5.6.2.2 Jeżeli DPPL ze sztywnego tworzywa sztucznego typu 31H2 oraz DPPL złożone typu 31HH1 i 31HH2 zaprojektowane są do piętrzenia, to dla wykazania ich odpowiedniej zgodności chemicznej z materiałem stanowiącym zawartość DPPL lub z cieczami wzorcowymi, zgodnie z 6.5.6.3.3 lub 6.5.6.3.5, może być użyty drugi DPPL. W takim przypadku obydwa DPPL powinny być poddane wstępnemu sezonowaniu.

6.5.6.2.3 Właściwa władza może zezwolić na selektywne badania DPPL różniących się tylko nieznacznie od już zbadanego typu, np. przy niewielkich zmniejszeniach wymiarów zewnętrznych.

6.5.6.2.4 Jeżeli w badaniach zastosowane są odłączane palety, to sprawozdanie z badania, zgodnie z 6.5.6.14, powinno zawierać opis techniczny tych palet.

6.5.6.3 Przygotowanie DPPL do badań

6.5.6.3.1 DPPL papierowe i DPPL tekturowe oraz DPPL złożone z tekturową osłoną zewnętrzną, powinny być klimatyzowane przez okres, nie mniej niż 24 godzin w atmosferze o kontrolowanej temperaturze i wilgotności względnej. Możliwe są trzy warianty, z których powinien być wybrany jeden.

Zalecane warunki atmosferyczne to 23 ± 2 °C i $50 \pm 2\%$ wilgotności względnej. Dwa pozostałe warianty to: 20 ± 2 °C i $65 \pm 2\%$ wilgotności względnej lub 27 ± 2 °C i $65 \pm 2\%$ wilgotności względnej.

UWAGA: Wartości średnie powinny być zawarte w tych granicach. Krótkotrwałe wahania i ograniczona dokładność pomiarów mogą powodować zmiany indywidualnych pomiarów wilgotności względnej w granicach $\pm 5\%$, bez znaczącego wpływu na powtarzalność badań.

6.5.6.3.2 Należy podjąć dodatkowe kroki w celu sprawdzenia, czy tworzywa sztuczne zastosowane do produkcji DPPL sztywnych (typu 31H1 i 31H2) oraz DPPL złożonych (typu 31HZ1 i 31HZ2) spełniają wymagania określone w 6.5.5.3.2 do 6.5.5.3.4 i 6.5.5.4.6 do 6.5.5.4.9.

6.5.6.3.3 Dla udowodnienia wystarczającej zgodności chemicznej z materiałem, stanowiącym zawartość DPPL, badany DPPL powinien być wstępnie sezonowany przez okres 6 miesięcy, podczas których pozostaje napełniony materiałami przewidzianymi do przewozu lub materiałami, które mają co najmniej identyczne oddziaływanie na dane tworzywo sztuczne w zakresie wywoływania pęknięć naprężeniowych, pęcznienia lub degradacji polimeru. Następnie badany DPPL powinien być poddany badaniom określonym w tabeli w 6.5.6.3.7.

6.5.6.3.4 Jeżeli zostanie udowodnione zadawalające zachowanie się tworzywa sztucznego za pomocą innej metody, to powyższe badanie zgodności chemicznej nie jest wymagane.

Metoda ta powinna być co najmniej równoważna powyższemu badaniu zgodności chemicznej i dopuszczona przez właściwą władzę.

- 6.5.6.3.5 Dla DPPL ze sztywnego tworzywa sztucznego wykonanych z polietylenu (typów 31H1 i 31H2) zgodnych z 6.5.5.3 i dla DPPL złożonych z naczyniem wewnętrznym z polietylenu (typów 31HZ1 i 31HZ2) zgodnych z 6.5.5.4, zgodność chemiczna z napełniającymi materiałami ciekłymi wymienionymi w 4.1.1.21 może być sprawdzana za pomocą cieczy wzorcowych (patrz 6.1.6).

Ciecze wzorcowe są reprezentatywne dla procesów degradacji polietylenu, kiedy jest on zmiękczaony wskutek pęcznienia, pęknięcia pod obciążeniem, rozpadu cząstek i kombinacji wymienionych procesów.

Wystarczająca zgodność chemiczna DPPL może być sprawdzona przez sezonowanie wybranych próbek, napełnionych cieczą(ami) wzorcową, przez 3 tygodnie w 40 °C; jeżeli cieczą wzorcową jest woda, to sezonowanie zgodnie z tą procedurą nie jest wymagane. Sezonowanie nie jest wymagane dla próbek badawczych, które są używane do badania odporności na pękanie w przypadkach, gdy cieczami wzorcowymi są roztwór zwilżający i kwas octowy. Po sezonowaniu, próbki powinny być poddane badaniom określonym w 6.5.6.4 do 6.5.6.9.

Próba na zgodność chemiczną dla wodoronadtlenku tert-butyli zawierającego ponad 40% nadtlenku i kwasu nadoctowego o różnych stężeniach, należących do klasy 5.2, nie powinna być przeprowadzana przy użyciu cieczy wzorcowych. Dla tych materiałów, wystarczająca zgodność chemiczna powinna być wykazana na próbkach z materiałami przewidzianymi do przewozu, sezonowanych w temperaturze otoczenia przez okres 6 miesięcy.

Wyniki procedury, zgodnej z niniejszym przepisem, dla DPPL z polietylenu mogą być zatwierdzone dla takiego samego typu konstrukcji, którego wewnętrzna powierzchnia jest fluorowana.

- 6.5.6.3.6 Dla typu konstrukcji DPPL wykonanego z polietylenu wyszczególnionego w 6.5.6.3.5, który poddany został badaniom określonym w 6.5.6.3.5, zgodność chemiczna z przewożonymi materiałami może być także zweryfikowana na podstawie badań laboratoryjnych potwierdzających, że oddziaływanie tych materiałów na badany DPPL jest mniejsze od oddziaływania na niego cieczy wzorcowych, uwzględniając procesy degradacji. Te same warunki, jak określone w 4.1.1.21.2, powinny być stosowane z uwzględnieniem względnej gęstości i prężności pary.

6.5.6.3.7 *Wymagane badania typu konstrukcji i kolejność badań*

Typy DPPL	Drgania ^f	Podnoszenie od dołu	Podnoszenie od góry ^a	Nacisk przy pęczeniu ^b	Próba szczelności	Cisnienie hydrauliczne	Swobodny spadek	Rozdzierania	Spadek z przewróceniem	Podnoszenie leżącego DPPL ^c
Metalowy: 11A, 11B, 11N, 21A, 21B, 21N, 31A, 31B, 31N	- - 1	1 ^a 1 ^a 2 ^a	2 2 3	3 3 4	- 4 5	- 5 6	4 ^e 6 ^e 7 ^e	- - -	- - -	- - -
Elastyczny ^d	-	-	x ^c	x	-	-	x	x	x	x
Ze sztywnego tworzywa sztucznego: 11H1, 11H2,	-	1 ^a	2	3	-	-	4	-	-	-

21H1, 21H2, 31H1, 31H2	- 1	1 ^a 2 ^a	2 3	3 4 ^b	4 5	5 6	6 7	- -	- -	- -
Złożony: 11HZ1, 11HZ2, 21HZ1, 21HZ2, 31HZ1, 31HZ2	- - 1	1 ^a 1 ^a 2 ^a	2 2 3	3 3 4 ^b	- 4 5	- 5 6	4 ^e 6 ^e 7 ^e	- - -	- - -	- - -
Tekturowy	-	1	-	2	-	-	3	-	-	-
Drewniany	-	1	-	2	-	-	3	-	-	-

^a Jeżeli DPPL jest zaprojektowany do tego rodzaju przemieszczania.

^b Jeżeli DPPL jest zaprojektowany do piętrzenia.

^c Jeżeli DPPL jest zaprojektowany do podnoszenia od góry lub od strony bocznej.

^d Wymagane badania określone literą „x”; DPPL, który przeszedł badanie może być użyty do innych badań w dowolnej kolejności.

^e Do badania na swobodny spadek może być użyty inny DPPL o tej samej konstrukcji.

^f Do badania odporności na drgania może być użyty inny DPPL tej samej konstrukcji.

^g Drugi DPPL, zgodnie z 6.5.6.2.2, może być użyty poza kolejnością, bezpośrednio po sezonowaniu wstępnym.

6.5.6.4 **Badanie wytrzymałości na podnoszenie od dołu**

6.5.6.4.1 **Zakres stosowania**

Dotyczy wszystkich DPPL tekturowych i DPPL drewnianych oraz wszystkich typów DPPL wyposażonych w urządzenia do podnoszenia od dołu, jak w badaniach typu konstrukcji.

6.5.6.4.2 **Przygotowanie DPPL do badania**

DPPL powinien być napełniony. Ładunek powinien być wprowadzony i rozmieszczony równomiernie. Masa napełnionego DPPL wraz z obciążeniem powinna wynosić 1,25 wartości maksymalnej dopuszczalnej masy brutto.

6.5.6.4.3 **Sposób przeprowadzania badania**

DPPL powinien być dwukrotnie podniesiony do góry i opuszczony w dół przy użyciu podnośnika widłowego. Widły wózka powinny być ustawione centralnie w stosunku do DPPL, zaś odstęp pomiędzy ramionami wideł powinien odpowiadać 3/4 wymiaru liniowego tego boku DPPL, od strony którego wprowadzane są widły wózka (chyba, że punkty wprowadzenia wideł ustalone są z góry). Widły wózka powinny być wprowadzone do 3/4 długości w kierunku wprowadzania wideł. Badanie powinno być powtórzone w każdym możliwym kierunku wprowadzania wideł.

6.5.6.4.4 **Kryteria pozytywnego wyniku badania**

Brak jakiegokolwiek trwałego odkształcenia DPPL, wraz z podstawą paletową, które pogarszałoby bezpieczeństwo przewozu oraz nie wystąpienie ubytku materiału, stanowiącego zawartość DPPL.

6.5.6.5 **Badanie wytrzymałości na podnoszenie od góry**

6.5.6.5.1 **Zakres stosowania**

Wszystkie rodzaje DPPL, które są przeznaczone do podnoszenia od góry oraz DPPL elastyczne zaprojektowane do podnoszenia od góry lub od strony bocznej, jak w badaniach typu konstrukcji.

6.5.6.5.2 *Przygotowanie DPPL do badania*

DPPL metalowe, ze sztywnego tworzywa sztucznego i złożone powinny być napełnione. Ładunek powinien być wprowadzony i rozmieszczony równomiernie. Masa napełnionego DPPL wraz z obciążeniem powinna wynosić dwukrotną wartość maksymalnej dopuszczalnej masy brutto. DPPL elastyczne powinny być napełnione odpowiednim materiałem a następnie powinny być obciążone do sześciokrotnej wartości ich maksymalnej dopuszczalnej masy całkowitej; ładunek powinien być rozmieszczony równomiernie.

6.5.6.5.3 *Metoda badania*

DPPL metalowe i DPPL elastyczne powinny być podnoszone w sposób, dla którego są zaprojektowane ponad podłoże tak, aby nie stykały się z nim w żadnym punkcie i pozostawały w tym położeniu przez 5 minut.

DPPL ze sztywnego tworzywa sztucznego i DPPL złożone powinny być podnoszone:

- (a) przez 5 minut, za pomocą każdej z pary uchwytów położonych po przekątnej, w taki sposób, że siły podnoszenia działają pionowo oraz
- (b) przez 5 minut, za pomocą każdej z pary uchwytów położonych po przekątnej, w taki sposób, że siły podnoszenia działają ku środkowi pod kątem 45° do pionu.

6.5.6.5.4 Dla DPPL elastycznych mogą być zastosowane inne sposoby przeprowadzania badania wytrzymałości na podnoszenie od góry i przygotowania DPPL do badania, pod warunkiem, że są tak samo skuteczne.

6.5.6.5.5 *Kryteria pozytywnego wyniku badania*

- (a) DPPL metalowe, DPPL ze sztywnego tworzywa sztucznego i DPPL złożone: DPPL pozostaje bezpieczny w normalnych warunkach przewozu, brak jest widocznych trwałych odkształceń DPPL, łącznie z paletą podstawy, o ile występuje, oraz nie występuje ubytek zawartości;
- (b) DPPL elastyczne: brak jakiegokolwiek uszkodzenia DPPL lub jego uchwytów, które powodowałyby, że DPPL przestałyby być bezpieczny podczas przewozu lub przy przeładunku i brak utraty zawartości.

6.5.6.6 *Badanie na piętrzenie*

6.5.6.6.1 *Zakres stosowania*

Wszystkie rodzaje DPPL, które są zaprojektowane do piętrzenia, jeden na drugim, jak w badaniach typu konstrukcji.

6.5.6.6.2 *Przygotowanie DPPL do badania*

DPPL powinien być napełniony do jego maksymalnej dopuszczalnej masy brutto. Jeżeli nie jest to możliwe ze względu na masę właściwą materiału zastosowanego badań, to DPPL powinien być dodatkowo obciążony w taki sposób, aby był badany z maksymalną dopuszczalną masą brutto przy równomiernie rozmieszczonym ładunku.

6.5.6.6.3 *Metoda badania*

- (a) DPPL powinien być ustawiony swoją podstawą, na twardym płaskim podłożu i poddany działaniu równomiernie rozłożonego, dodatkowo nałożonego nań obciążenia pomiarowego (patrz 6.5.6.6.4). Dla DPPL ze sztywnego tworzywa sztucznego typu 31H2 oraz DPPL złożonych typów 31HH1 i 31HH2, badanie na piętrzenie powinno być przeprowadzone z oryginalnym materiałem napełniającym

lub z cieczą wzorcową (patrz 6.1.6) zgodnie z 6.5.6.3.3 lub 6.5.6.3.5 , a stosując drugi DPPL zgodnie z 6.5.6.2.2, po wstępnym sezonowaniu. DPPL powinny być poddane takiemu obciążeniu przez okres, co najmniej:

- (i) 5 minut dla DPPL metalowych;
 - (ii) 28 dni w temperaturze 40 °C, dla DPPL ze sztywnego tworzywa sztucznego typów 11H2, 21H2 i 31H2 oraz dla DPPL złożonych z osłonami zewnętrznymi z tworzywa sztucznego, które przenoszą obciążenia od piętrzenia (tj. typy 11HH1, 11HH2, 21HH1, 21HH2, 31HH1 i 31HH2);
 - (iii) 24 godziny dla wszystkich innych typów DPPL.
- (b) Obciążenie na DPPL powinno być wywierane w jeden z następujących sposobów:
- (i) jeden lub więcej DPPL tego samego typu napełnionych do maksymalnej dopuszczalnej masy brutto układu się w stos na badanym DPPL;
 - (ii) na badanym DPPL umieszcza się odpowiednie obciążniki ustawione na płaskiej płycie lub na odwzorowanym dnie DPPL.

6.5.6.6.4 *Obliczenie nakładanego obciążenia pomiarowego*

Obciążenie badanego DPPL powinno stanowić nie mniej niż 1,8-krotność zsumowanej, największej dopuszczalnej masy brutto wszystkich podobnych DPPL, jakie mogą zostać na nim piętrzone podczas przewozu.

6.5.6.6.5 *Kryteria pozytywnego wyniku badania:*

- (a) wszystkie typy DPPL, inne niż DPPL elastyczne: brak trwałego odkształcenia, które spowoduje DPPL wraz z podstawą paletową, jeżeli występuje, niebezpiecznym podczas przewozu i nie wystąpienie ubytku zawartości;
- (b) DPPL elastyczne: nie wystąpi uszkodzenie korpusu, które spowoduje DPPL niebezpiecznym podczas przewozu oraz nie wystąpi ubytek zawartości.

6.5.6.7 *Próba szczelności*

6.5.6.7.1 *Zakres stosowania*

Dla tych typów DPPL używanych do materiałów ciekłych lub materiałów stałych napełnianych lub rozładowywanych pod ciśnieniem, jako badania typu konstrukcji i badania okresowe.

6.5.6.7.2 *Przygotowanie DPPL do badania*

Próba powinna być przeprowadzona przed założeniem izolacji cieplnej. Zamknięcia z odpowietrzeniem powinny być zastąpione przez takie same zamknięcia bez odpowietrzania lub otwór odpowietrzający powinien być zaślepiony.

6.5.6.7.3 *Metoda badania i ciśnienie pomiarowe*

Próba powinna być przeprowadzona przez, nie mniej niż 10 minut, przy użyciu powietrza o ciśnieniu manometrycznym, nie mniej niż 20 kPa (0,2 bara). Szczelność DPPL powinna być określona jedną z metod, dostosowanych do warunków badania, jak np. przez pomiar różnicy ciśnienia lub przez zanurzenie DPPL w wodzie, lub dla DPPL metalowych przez pokrycie spoin i połączeń roztworem mydła. W przypadku zanurzenia powinien być zastosowany współczynnik korygujący dla ciśnienia hydrostatycznego.

6.5.6.7.4 *Kryteria pozytywnego wyniku próby*

Powietrze nie wydostaje się na zewnątrz.

6.5.6.8 Próba ciśnieniowa hydrauliczna na ciśnienie wewnętrzne**6.5.6.8.1 Zakres stosowania**

Dla typów DPPL używanych do materiałów ciekłych lub stałych, napełnianych lub rozładowywanych pod ciśnieniem, jak w badaniach typu konstrukcji.

6.5.6.8.2 Przygotowanie DPPL do badania

Badanie powinno być przeprowadzone przed założeniem izolacji cieplnej. Urządzenia obniżające ciśnienie powinny być usunięte, zaś powstałe w ten sposób otwory powinny być zamknięte albo urządzenia te powinny być unieruchomione.

6.5.6.8.3 Metoda badania

Badanie powinno być przeprowadzone przez, nie mniej niż 10 minut, przy zastosowaniu ciśnienia hydraulicznego, które nie może być mniejsze od ciśnienia podanego w 6.5.6.8.4. Podczas badania DPPL nie powinien być podpierany mechanicznie.

6.5.6.8.4 Ciśnienia pomiarowe**6.5.6.8.4.1 DPPL metalowe:**

- (a) dla DPPL typów 21A, 21B i 21N, przeznaczonych do przewozu materiałów stałych I grupy pakowania - ciśnienie manometryczne 250 kPa (2,5 bara);
- (b) dla DPPL typów 21A, 21B, 21N, 31A, 31B i 31N, przeznaczonych do przewozu materiałów II lub III grupy pakowania - ciśnienie manometryczne 200 kPa (2 bary);
- (c) dodatkowo, dla DPPL typów 31A, 31B i 31N, ciśnienie manometryczne wynoszące 65 kPa (0,65 bara). Badanie to powinno być przeprowadzone przed badaniem na ciśnienie 200 kPa (2 bary).

6.5.6.8.4.2 DPPL ze sztywnego tworzywa sztucznego i DPPL złożone:

- (a) dla DPPL typów 21H1, 21H2, 21HZ1 i 21HZ2 - ciśnienie manometryczne 75 kPa (0,75 bara).
 - (b) dla DPPL typów 31H1, 31H2, 31HZ1 i 31HZ2 - każda wyższa z dwóch wartości, pierwsza ustalona za pomocą jednej z następujących metod:
 - (i) całkowite ciśnienie manometryczne zmierzone w DPPL (tj. prężność pary napełnionego materiału oraz ciśnienie cząstkowe powietrza lub innych gazów obojętnych, minus 100 kPa) w temperaturze 55 °C, pomnożone przez współczynnik bezpieczeństwa 1,5; to całkowite ciśnienie manometryczne ustala się na podstawie maksymalnego stopnia napełnienia, zgodnie z 4.1.1.4 i temperatury napełnienia 15 °C;
 - (ii) 1,75-krotnej wartości prężności pary materiału, który ma być przewożony, w temperaturze 50 °C minus 100 kPa, jednak przy ciśnieniu próbnym wynoszącym, nie mniej niż 100 kPa;
 - (iii) 1,5-krotnej wartości prężności pary materiału, który ma być przewożony, w temperaturze 55 °C minus 100 kPa, jednak przy ciśnieniu próbnym wynoszącym, nie mniej niż 100 kPa;
- i druga określona za pomocą następującej metody:
- (iv) podwójne ciśnienie statyczne materiału, który ma być przewożony, co najmniej jednak podwójna wartość ciśnienia statycznego wody.

6.5.6.8.5 Kryteria pozytywnego wyniku prób

- (a) dla wszystkich DPPL typów 21A, 21B, 21N, 31A, 31B i 31N, poddanych próbie ciśnieniowej określonej w 6.5.6.8.4.1 (a) lub (b): brak wycieku;
- (b) dla DPPL typów 31A, 31B i 31N poddanych próbie ciśnieniowej określonej w 6.5.6.8.4.1 (c): nie wystąpi trwałe odkształcenie obniżające bezpieczeństwo podczas przewozu oraz nie wystąpi wyciek;
- (c) dla DPPL ze sztywnego tworzywa sztucznego i DPPL złożonych: nie wystąpi trwałe odkształcenie obniżające bezpieczeństwo podczas przewozu oraz nie wystąpi wyciek.

6.5.6.9 Badanie na swobodny spadek**6.5.6.9.1 Zakres stosowania**

Wszystkie rodzaje DPPL, jak w badaniach typu konstrukcji.

6.5.6.9.2 Przygotowanie DPPL do badania

- (a) DPPL metalowe: DPPL powinien być napełniony nie mniej niż w 95% swojej maksymalnej pojemności dla materiałów stałych i 98% dla materiałów ciekłych. Urządzenia obniżające ciśnienie powinny być zablokowane albo usunięte i wówczas otwory po nich powinny być zaślepione;
- (b) DPPL elastyczne: DPPL powinien być napełniony do swej maksymalnej dopuszczalnej masy całkowitej; zawartość powinna być rozmieszczona równomiernie;
- (c) DPPL ze sztywnego tworzywa sztucznego i DPPL złożone: DPPL powinien być napełniony nie mniej niż w 95% swojej maksymalnej pojemności dla materiałów stałych i 98% dla materiałów ciekłych. Urządzenia do obniżenia ciśnienia mogą być zablokowane lub usunięte i wówczas otwory po nich powinny być zaślepione. Badanie DPPL powinno być wykonane dopiero wtedy, gdy temperatura badanego DPPL wraz z zawartością zostanie obniżona do -18 °C lub poniżej. W przypadku, gdy DPPL przygotowane są w taki sposób, to przy badaniu DPPL złożonych, można zaniechać klimatyzacji określonej w 6.5.6.3.1. Materiały ciekłe stosowane do badania powinny być utrzymywane w stanie ciekłym, w razie potrzeby - przez dodanie środków przeciwzamarzających. Klimatyzacji można zaniechać, jeżeli plastyczność i wytrzymałość na rozciąganie zastosowanych w danym przypadku materiałów są w niskich temperaturach wystarczające;
- (d) DPPL tekturowe i DPPL drewniane: DPPL powinny być napełnione do, nie mniej niż 95% swojej maksymalnej pojemności.

6.5.6.9.3 Metoda badania

DPPL powinien być zrzucony swobodnie tak, aby spadł swoją podstawą na nie sprężynującą, poziomą, płaską, masywną i sztywną powierzchnię, zgodnie z wymaganiami podanymi w 6.1.5.3.4, w taki sposób, aby zapewnić, że punkt uderzenia jest tą częścią podstawy DPPL, która jest uważana za najbardziej wrażliwą. DPPL o pojemności 0,45 m³ lub mniejszej powinien być również poddany badaniu na swobodny spadek:

- (a) DPPL metalowy: na najsłabsze miejsca, inne niż podczas pierwszego badania;
- (b) DPPL elastyczny: na najsłabszy bok;
- (c) DPPL ze sztywnego tworzywa sztucznego, DPPL złożone, DPPL tekturowe i DPPL drewniane: płasko na bok, płasko na górną część i na naroże.

Do każdego badania na swobodny spadek mogą być stosowane te same lub różne DPPL.

6.5.6.9.4 Wysokość spadku

Dla materiałów stałych i ciekłych, o ile badanie jest przeprowadzane z materiałem stałym lub ciekłym przeznaczonym do przewozu lub z materiałem zastępczym posiadającym zasadniczo takie same własności fizyczne:

I grupa pakowania	II grupa pakowania	III grupa pakowania
1,8 m	1,2 m	0,8 m

Dla materiałów ciekłych, jeżeli badanie jest przeprowadzane z użyciem wody, wysokość spadku przyjmuje się:

- (a) Jeżeli materiały przeznaczone do przewozu mają gęstość względną nie większą niż 1,2:

II grupa pakowania	III grupa pakowania
1,2 m	0,8 m

- (b) Jeżeli gęstość względną materiałów przeznaczonych do przewozu jest większa niż 1,2 to wysokość spadku powinna być obliczona z uwzględnieniem gęstości względnej (d) materiału przeznaczonego do przewozu z zaokrągleniem do jednej cyfry po przecinku, jak następuje:

II grupa pakowania	III grupa pakowania
$d \times 1,0$ m	$d \times 0,67$ m

6.5.6.9.5 Kryteria pozytywnego wyniku badania

- (a) DPPL metalowe: brak ubytku zawartości.
- (b) DPPL elastyczne: brak ubytku zawartości. Nieznaczny ubytek zawartości, np. przez zamknięcia lub złącza, przy uderzeniu, nie oznacza wadliwości DPPL, pod warunkiem, że nie dochodzi do dalszego ubytku zawartości po podniesieniu DPPL z podłoża.
- (c) DPPL ze sztywnego tworzywa sztucznego, DPPL złożone, DPPL tekturowe i DPPL drewniane: brak ubytku zawartości. Nieznaczny ubytek zawartości przez zamknięcia przy uderzeniu, nie oznacza wadliwości DPPL, pod warunkiem, że nie dochodzi do dalszego ubytku zawartości.
- (d) Wszystkie DPPL: brak uszkodzeń, które powodowałyby, że DPPL nie jest bezpieczny w przewozie awaryjnym lub do utylizacji, i brak ubytku zawartości. Dodatkowo, DPPL powinien posiadać możliwość podniesienia przy zastosowaniu odpowiednich urządzeń, aż do uniesienia nad poziom podłoża, na pięć minut.

UWAGA: Kryteria podane w (d) mają zastosowanie do typów konstrukcji DPPL wyprodukowanych po 1 stycznia 2011 r.

6.5.6.10 Badania na rozdzieranie

6.5.6.10.1 Zakres stosowania

Wszystkie typy DPPL elastycznych, jak w badaniach typu konstrukcji.

6.5.6.10.2 Przygotowanie DPPL do badania

DPPL powinien być napełniony do nie mniej niż 95% jego pojemności i do jego maksymalnej dopuszczalnej masy brutto, zawartość powinna być rozmieszczona równomiernie.

6.5.6.10.3 *Metoda badania*

Jeżeli DPPL znajduje się na stałym podłożu, to należy wykonać za pomocą noża nacięcie o długości 100 mm, przebijające na wylot szerszą ze ścianek bocznych DPPL. Nacięcie powinno być wykonane pod kątem 45° do głównej osi DPPL i na połowie wysokości między dolnym i górnym poziomem załadowanego materiału. Następnie DPPL powinien być poddany działaniu równomiernie rozłożonego obciążenia odpowiadającemu masie 2 - krotnie większej od jego dopuszczalnej masy brutto. Obciążenie powinno trwać, nie mniej niż 5 minut. DPPL, które są zaprojektowane do podnoszenia od góry lub od bocznej strony, powinny, po usunięciu nałożonego na nie ładunku, być podnoszone do góry aż do momentu, gdy przestaną dotykać podłoża i pozostać w tym położeniu przez okres 5 minut.

6.5.6.10.4 *Kryteria pozytywnego wyniku badania*

Nacięcie nie powinno zwiększyć się więcej niż o 25% swojej pierwotnej długości.

6.5.6.11 *Badanie na spadek z przewróceniem*

6.5.6.11.1 *Zakres badania*

Wszystkie typy DPPL elastycznych, jak w badaniach typu konstrukcji.

6.5.6.11.2 *Przygotowanie DPPL do badania*

DPPL powinien być napełniony do, nie mniej niż 95% jego pojemności i do jego maksymalnej dopuszczalnej masy brutto; zawartość powinna być rozmieszczona równomiernie.

6.5.6.11.3 *Metoda badania*

DPPL powinien być poddany spadkowi z przewróceniem w taki sposób, aby dowolnym miejscem części górnej spadł na sztywną, niesprężynującą, gładką, płaską i poziomą powierzchnię.

6.5.6.11.4 *Wysokość spadku z przewróceniem*

I grupa pakowania	II grupa pakowania	III grupa pakowania
1,8 m	1,2 m	0,8 m

6.5.6.11.5 *Kryteria pozytywnego wyniku badania*

Brak ubytku zawartości. Nieznaczny ubytek zawartości przez zamknięcia lub złącza przy uderzeniu nie oznacza wadliwości DPPL, pod warunkiem, że nie dochodzi do dalszego ubytku zawartości.

6.5.6.12 *Badanie na podnoszenie leżącego DPPL*

6.5.6.12.1 *Zakres stosowania*

Wszystkie DPPL elastyczne, które są przewidziane do podnoszenia od góry lub do podnoszenia od strony bocznej, jak w badaniach typu konstrukcji.

6.5.6.12.2 *Przygotowanie DPPL do badania*

DPPL powinien być napełniony do, nie mniej niż 95% jego pojemności i do jego maksymalnej dopuszczalnej masy brutto; zawartość powinna być rozmieszczona równomiernie.

6.5.6.12.3 Metoda badania

DPPL leżący na boku powinien być podniesiony do pozycji pionowej do utraty kontaktu z podłożem, z szybkością, nie mniej niż 0,1 m/s, za jeden uchwyt lub dwa uchwyty, gdy występują cztery takie uchwyty.

6.5.6.12.4 Kryteria pozytywnego wyniku badania

Nie wystąpienie uszkodzenia DPPL lub jego uchwytów, obniżającego bezpieczeństwo przewozu lub przeładunku.

6.5.6.13 Badanie na drgania**6.5.6.13.1 Zakres stosowania**

Wszystkie typy DPPL stosowane do materiałów ciekłych, jak w badaniach typu konstrukcji.

UWAGA: Badanie to stosuje się do typów konstrukcyjnych DPPL wyprodukowanych po 31 grudnia 2010 r. (patrz także 1.6.1.14).

6.5.6.13.2 Przygotowanie DPPL do badania

Próbka DPPL powinna być pobrana losowo i powinna być wyposażona i zamknięta, jak do przewozu. DPPL powinien być napełniony wodą nie mniej niż do 98% jego pojemności maksymalnej.

6.5.6.13.3 Metoda badania i czas trwania

6.5.6.13.3.1 DPPL powinien być umieszczony na środku płyty stołu wibracyjnego o pionowej sinusoidalnej amplitudzie (przemieszczeniu od szczytu do szczytu) wynoszącej 25 mm ± 5%. Jeżeli jest to konieczne, należy do płyty stołu zamocować elementy ograniczające, zapobiegające poziomym przemieszczeniom próbki poza płytę stołu a nieograniczające przemieszczeń pionowych.

6.5.6.13.3.2 Badanie powinno być prowadzone przez 1 godzinę, przy częstotliwości powodującej podczas części każdego cyklu chwilowe oderwanie części podstawy od drgającej płyty do tego stopnia, aby możliwe było chwilowe całkowite wsunięcie metalowej przekładki pod przynajmniej jeden punkt między podstawą DPPL a płytą stołu. Może wystąpić potrzeba doregulowania częstotliwości po jej wstępnym ustaleniu, celem zapobiegnięcia wejścia opakowania w stan rezonansu. Nie mniej jednak, częstotliwość drgań powinna w dalszym ciągu umożliwiać umieszczenie metalowej przekładki pod DPPL, jak to opisano w tym punkcie. Nieprzerwana możliwość umieszczenia metalowej przekładki jest podstawowym warunkiem pozytywnego wyniku badania. Metalowa przekładka stosowana w tym badaniu powinna mieć grubość, nie mniej niż 1,6 mm, szerokość, nie mniej niż 50 mm i być wystarczająco długa, aby podczas wykonywania badania możliwe było wsunięcie jej między DPPL a płytę stołu na, nie mniej niż 100 mm.

6.5.6.13.4 Kryteria pozytywnego wyniku badania

Nie powinien być zauważalny wyciek lub pęknięcie. Dodatkowo, nie powinny być zauważalne pęknięcia lub uszkodzenia elementów strukturalnych takie, jak pęknięte spawy lub uszkodzone mocowania.

6.5.6.14 Sprawozdanie z badania

6.5.6.14.1 Należy sporządzić sprawozdanie z badania zawierające przynajmniej następujące dane, które powinny być dostępne dla użytkowników DPPL:

1. Nazwa i adres jednostki przeprowadzającej badanie;
2. Nazwa i adres wnioskodawcy (jeżeli występuje);
3. Numer identyfikacyjny sprawozdania z badania;
4. Data sprawozdania z badania;
5. Producent DPPL;
6. Opis typu konstrukcji DPPL (np. wymiary, materiały, zamknięcia, grubość itp.), włącznie z metodą jego wytwarzania (np. wytłaczanie z rozdmuchem), do opisu mogą być załączone rysunek(i) i/lub fotografia(e);
7. Maksymalna pojemność;
8. Charakterystyka materiałów zastosowanych do napełnienia DPPL podczas badań, np. lepkość i gęstość względna dla materiałów ciekłych i rozmiar cząstek dla materiałów stałych;
9. Opis i wyniki badań;
10. Sprawozdanie z badań powinno być podpisane z podaniem nazwiska i stanowiska osoby podpisującej.

6.5.6.14.2 Sprawozdanie z badania powinno zawierać stwierdzenie, że DPPL przygotowany tak jak do przewozu, został zbadany zgodnie z odpowiednimi wymaganiami niniejszego działu oraz, że sprawozdanie może nie być ważne w przypadku stosowania innych metod pakowania napełniania lub składników. Kopia sprawozdania powinna być dostępna dla właściwej władzy.

DZIAŁ 6.6

WYMAGANIA DOTYCZĄCE BUDOWY I BADANIA OPAKOWAŃ DUŻYCH

6.6.1 Wymagania ogólne

6.6.1.1 Wymagania tego działu nie mają zastosowania do:

- opakowań dla klasy 2, z wyjątkiem opakowań dużych do przedmiotów, w tym aerozoli;
- opakowań dla klasy 6.2, z wyjątkiem opakowań dużych do odpadów medycznych UN 3291;
- sztuk przesyłek klasy 7 zawierających materiały promieniotwórcze.

6.6.1.2 W celu zapewnienia, aby każde wytworzone lub przerobione opakowanie duże spełniało wymagania niniejszego działu, powinno być ono wytwarzane, badane i przerabiane zgodnie z programem zapewnienia jakości zatwierdzonym przez właściwą władzę.

UWAGA: Norma ISO 16106:2006 „Opakowania – Opakowania do transportu towarów niebezpiecznych – Opakowania do towarów niebezpiecznych, duże pojemniki do przewozu luzem (IBC) i duże opakowania – Wytyczne stosowania ISO 9001” dostarcza wystarczających wskazówek odnośnie procedur, według których należy postępować.

6.6.1.3 Wymagania szczególne dla opakowań dużych podane w 6.6.4 dotyczą opakowań dużych używanych obecnie. Uwzględniając postęp w nauce i technologii, dopuszcza się używanie opakowań dużych o właściwościach innych niż określone w 6.6.4 pod warunkiem, że opakowania te są równie skuteczne, uznane przez właściwą władzę i są w stanie przejść z wynikiem pozytywnym badania opisane w 6.6.5. Dopuszcza się stosowanie innych niż wskazane w ADR metod badań pod warunkiem, że są one równoważne i uznane przez właściwą władzę.

6.6.1.4 Producenci i dystrybutorzy opakowań powinni udostępnić informacje dotyczące spełnienia procedur, opisów typów i wymiarów zamknięć (włącznie z wymaganymi uszczelkami) oraz innych elementów niezbędnych do zapewnienia, że sztuki przesyłek przygotowane do przewozu spełniają wymagania badan podanych w niniejszym dziale.

6.6.2 Kod do oznaczania typów opakowań dużych

6.6.2.1 Kod zastosowany do opakowań dużych składa się z:

- (a) dwóch cyfr arabskich:
50 dla opakowań dużych sztywnych; lub
51 dla opakowań dużych elastycznych; oraz
- (b) dużej litery arabskiej wskazującej rodzaj materiału, np. drewno, stal itp. Powinny być zastosowane duże litery podane w 6.1.2.6.

6.6.2.2 Litery „T” lub „W” mogą występować po kodzie opakowania dużego. Litera „T” oznacza opakowania duże awaryjne odpowiadające wymaganiom podanym w 6.6.5.1.9. Litera „W” oznacza, że opakowanie duże, chociaż tego samego typu wskazywanego przez kod, jest produkowane z pewnymi szczególnymi odstępstwami od wymagań podanych w 6.6.4 i jest uważane za równoważne zgodnie z wymaganiami podanymi w 6.6.1.3.

6.6.3 Oznakowanie

6.6.3.1 Oznakowanie podstawowe

Każde opakowanie duże wyprodukowane i przeznaczone do użycia zgodnie z przepisami ADR powinno mieć znaki, które są trwałe, czytelne i umieszczone w takim miejscu, że są łatwo dostrzegalne. Litery, cyfry i symbole powinny mieć nie mniej niż 12 mm wysokości i powinny przedstawiać:



- (a) symbol Organizacji Narodów Zjednoczonych dla opakowań

Symbol ten nie może być używany do innych celów niż potwierdzenie, że opakowanie, kontener do przewozu luzem elastyczny, cysterna przenośna lub MEGC spełnia odpowiednie wymagania działu 6.1, 6.2, 6.3, 6.5, 6.6, 6.7 lub 6.11; Dla opakowań dużych metalowych, na których znaki są naniesione przez stemplowanie lub wytłoczenie, zamiast symbolu mogą być stosowane duże litery „UN”;

- (b) numer „50” oznaczający opakowanie duże sztywne lub „51”- opakowanie duże elastyczne oraz umieszczony za nim kod materiału zgodnie z 6.5.1.4.1 (b);
- (c) dużą literę wskazującą grupę(y) pakowania, dla której(ych) zatwierdzony został typ konstrukcji:
- X - dla I, II i III grupy pakowania;
 - Y - dla II i III grupy pakowania;
 - Z - tylko dla III grupy pakowania;
- (d) miesiąc i rok (ostatnie dwie cyfry) produkcji;
- (e) znaku państwa zezwalającego na naniesienie oznakowania; znak wyróżniający pojazdy samochodowe w ruchu międzynarodowym²;
- (f) nazwę lub znak producenta i inne znaki rozpoznawcze opakowań dużych określone przez właściwą władzę;
- (g) obciążenie użyte przy badaniu wytrzymałości na piętrzenie w kg. Dla opakowań dużych nieprzewidzianych do piętrzenia powinna być umieszczona cyfra „0”;
- (h) największa dopuszczalna masa brutto w kilogramach.

Znak podstawowy powinien być naniesiony w powyższej kolejności.

Każdy znak stosowany zgodnie z literami od (a) do (h) powinien być wyraźnie od siebie oddzielony, np. odstępem lub ukośną kreską (ukośnikiem), aby był łatwy do identyfikacji.

² Znak wyróżniający państwa rejestracji umieszczany na pojazdach silnikowych i przyczepach w międzynarodowym ruchu drogowym, np. zgodnie z Konwencją Genewską o ruchu drogowym z 1949 r. lub Konwencją Wiedeńską o ruchu drogowym z 1968 r.

6.6.3.2 Przykłady oznakowania:

50A/X/05 01/N/PQRS
2500/1000

Dla dużych opakowań stalowych przewidzianych do spiętrzania; wytrzymałość na spiętrzanie: 2500 kg; największa masa brutto: 1000 kg.



50H/Y/04 02/D/ABCD 987
0/800

Dla dużych opakowań ze sztywnego tworzywa sztucznego nieprzewidzianych do spiętrzania; największa masa brutto: 800 kg.



51H/Z/06 01/S/1999
0/500

Dla dużych opakowań elastycznych nieprzewidzianych do spiętrzania; największa masa brutto: 500 kg.

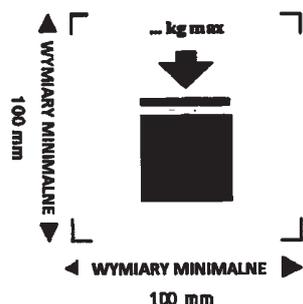


50AT/Y/05/01/B/PQR/S
2500/1000

Dla dużych stalowych opakowań awaryjnych przewidzianych do spiętrzania; wytrzymałość na spiętrzanie: 2500 kg; największa masa brutto: 1000 kg.

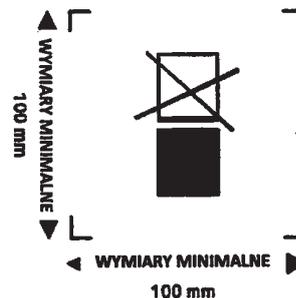
6.6.3.3 Maksymalne dopuszczalne obciążenie przy spiętrzaniu podczas używania dużego opakowania powinno być umieszczone na symbolu, jak następuje na rys. 6.6.3.3.1 lub rys. 6.6.3.3.2. Symbol powinien być trwały i wyraźnie widoczny:

Rys. 6.6.3.3.1



Opakowanie duże
przeznaczone do spiętrzania

Rys. 6.6.3.3.2



Opakowanie duże
NIE przeznaczone do spiętrzania

Minimalne wymiary powinny wynosić 100 mm × 100 mm. Wysokość liter i liczb wskazujących masę wynosi co najmniej 12 mm. Obszar w obrębie oznaczeń drukarskich oznaczony strzałkami określającymi wymiary powinien być kwadratowy. Jeżeli nie podano wymiarów, wszystkie wspomniane właściwości powinny być zbliżone do właściwości określonych powyżej. Masa wskazana powyżej symbolu nie powinna przekraczać wartości obciążenia przyłożonego podczas badania typu (patrz. 6.6.5.3.3.4) podzielonej przez 1,8.

6.6.4 Wymagania szczególne dla dużych opakowań**6.6.4.1 Wymagania szczególne dla dużych opakowań metalowych**

50A stal
50B aluminium
50N metal (inny niż stal lub aluminium)

6.6.4.1.1 Duże opakowania powinny być wykonane z odpowiednio ciągliwych metali, dla których spawalność została całkowicie dowiedziona. Spoiny powinny być wykonane fachowo i zapewniać pełne bezpieczeństwo. Tam, gdzie jest to właściwe, powinna być brana pod uwagę możliwość występowania działania niskich temperatur.

6.6.4.1.2 Należy unikać uszkodzeń powodowanych oddziaływaniem elektrochemicznym dwóch różnych stykających się ze sobą metali.

6.6.4.2 *Wymagania szczególne dla opakowań dużych z materiałów elastycznych*

51H elastyczne, z tworzywa sztucznego

51M elastyczne, z papieru

6.6.4.2.1 Duże opakowania powinny być wytwarzane z odpowiednich materiałów. Wytrzymałość materiału i konstrukcji dużych opakowań elastycznych powinna być odpowiednia do ich pojemności i przeznaczenia.

6.6.4.2.2 Wszystkie materiały zastosowane w konstrukcji opakowań dużych elastycznych typu 51M, po całkowitym zanurzeniu w wodzie w czasie nie krótszym niż 24 godziny, powinny wykazywać, nie mniej niż 85% wytrzymałości pierwotnej na rozerwanie, określonej w warunkach odniesienia 67% wilgotności względnej lub niższej.

6.6.4.2.3 Złącza powinny być wykonane przez szycie, zgrzewanie, sklejenie lub inną równoważną metodą. Wszystkie końcówki złącz szytych powinny być odpowiednio zabezpieczone.

6.6.4.2.4 Duże opakowania elastyczne powinny być wystarczająco odporne na starzenie i zmniejszenie wytrzymałości pod wpływem promieniowania ultrafioletowego, warunków klimatycznych lub przewożonego materiału tak, aby mogły być użyte zgodnie z ich przeznaczeniem.

6.6.4.2.5 Jeżeli wymagane jest zabezpieczenie opakowań dużych elastycznych z tworzywa sztucznego przed promieniowaniem ultrafioletowym, to powinno być ono zrealizowane przez dodanie sadzy albo innych odpowiednich pigmentów lub inhibitorów. Dodatki te powinny być dostosowane do zawartości i wykazywać skuteczność przez cały okres użytkowania opakowania dużego. W razie zastosowania sadzy, pigmentów lub inhibitorów innych niż używane do badanego typu konstrukcji, przeprowadzenie nowych badań może nie być wymagane, jeżeli zawartość sadzy, pigmentów lub inhibitorów nie wpływa niekorzystnie na właściwości fizyczne materiału konstrukcyjnego.

6.6.4.2.6 Dodatki mogą stanowić domieszkę do materiałów, z których wykonane jest opakowanie duże, w celu polepszenia jego odporności na starzenie lub w innym celu, o ile dodatki te nie wpływają niekorzystnie na właściwości fizyczne lub chemiczne tych materiałów.

6.6.4.2.7 Stosunek wysokości do szerokości opakowania dużego w stanie napełnionym nie powinien być większy niż 2:1.

6.6.4.3 *Wymagania szczególne dla opakowań dużych z tworzyw sztucznych*

50H sztywne tworzywa sztuczne

6.6.4.3.1 Opakowanie duże powinno być wykonane z odpowiedniego tworzywa sztucznego o znanej charakterystyce, a jego wytrzymałość powinna być dostosowana do pojemności i przeznaczenia. Tworzywo powinno być w odpowiedni sposób zabezpieczone przed starzeniem i uszkodzeniem przez przewożony materiał, a w razie potrzeby powinno być odporne na promieniowanie ultrafioletowe. Powinny być brane pod uwagę występujące niskie temperatury, jeżeli opakowanie jest do nich przewidziane. Występujące przenikanie zawartości nie powinno stwarzać zagrożenia w normalnych warunkach przewozu.

6.6.4.3.2 Jeżeli wymagane jest zabezpieczenie przed promieniowaniem ultrafioletowym, to powinno być ono zrealizowane przez dodanie sadzy albo innych odpowiednich pigmentów lub inhibitorów. Dodatki te powinny być dostosowane do przewożonej

zawartości i zachowywać swoje działanie przez cały okres użytkowania opakowania zewnętrznego. W razie użycia sadzy, pigmentów lub inhibitorów, innych niż używane w badanym typie konstrukcyjnym, przeprowadzenie nowych badań może nie być wymagane, jeżeli zawartość sadzy, pigmentów lub inhibitorów nie wpływa niekorzystnie na właściwości fizyczne materiału konstrukcyjnego.

6.6.4.3.3 Dodatki mogą stanowić domieszkę do materiałów, z których wykonane jest opakowanie duże w celu polepszenia jego odporności na starzenie lub w innym celu, o ile dodatki te nie mają niekorzystnego wpływu na właściwości fizyczne lub chemiczne tych materiałów.

6.6.4.4 *Wymagania szczególne dla opakowań dużych tekturowych*

50G tektura sztywna

6.6.4.4.1 Tektura powinna być lita lub falista (trójwarstwowa lub wielowarstwowa) mocna i o dobrej jakości, dostosowana do pojemności i przeznaczenia opakowania dużego. Odporność warstwy zewnętrznej na działanie wody powinna być taka, aby wzrost jej masy podczas 30 minutowego badania na chłonność wody metodą Cobb'a, nie był większy niż 155 g/m^2 (patrz norma ISO 535-1991). Tektura powinna być odpowiednio wytrzymała na zginanie. Tektura powinna być w taki sposób wykrojona, uformowana bez nacięć i dopasowana, aby zapewnić montaż bez pęknięć, zniszczenia powierzchni lub nadmiernego wyginania. Wierzchołki tektury falistej powinny być trwale przyklejone do arkuszy gładkich.

6.6.4.4.2 Ścianki, w tym również wieko i dno, powinny mieć minimalną wytrzymałość na przebicie, wynoszącą 15 J, mierzoną zgodnie z normą ISO 3036:1975.

6.6.4.4.3 Na krawędziach połączeniowych opakowań zewnętrznych opakowań dużych powinno być zapewnione odpowiednie zachodzenie materiału na siebie, a połączenie powinno być wykonane przez użycie taśmy klejącej, sklejania lub zszywania metalowymi zszywkami albo innymi środkami, o co najmniej równej skuteczności. Jeżeli połączenie wykonane jest za pomocą sklejania lub taśmy klejącej, to klej powinien być wodoodporny. Zszywki metalowe powinny przechodzić przez wszystkie łączone części i być tak użyte lub zabezpieczone, aby nie nastąpiło przetarcie lub przebicie wykładziny wewnętrznej.

6.6.4.4.4 Integralna podstawa paletowa należąca do opakowania dużego lub dająca się odłączać paleta, powinna nadawać się do mechanicznego przemieszczania opakowania dużego napełnionego do największej dopuszczalnej masy brutto.

6.6.4.4.5 Paleta lub integralna podstawa paletowa powinna być tak skonstruowana, aby zapobiec wysuwaniu się podstawy opakowania dużego mogącemu spowodować jego uszkodzenie przy manipulacjach transportowych.

6.6.4.4.6 Korpus powinien być tak połączony z dającą się odłączać paletą, aby zapewnić stabilność w czasie manipulacji i przewozu. Jeżeli użyta jest dająca się odłączać paleta, to na jej górnej powierzchni nie może być żadnych ostrych, wystających części, które mogłyby uszkodzić opakowanie duże.

6.6.4.4.7 Urządzenia wzmocniające, takie jak wsporniki drewniane mogą być używane dla zwiększenia możliwości opakowania dużego do piętrenia, ale powinny być umieszczone na zewnątrz wykładziny.

6.6.4.4.8 Jeżeli opakowania duże są przeznaczone do piętrenia, to ich powierzchnia nośna powinna być tego rodzaju, aby obciążenie mogło być rozłożone w sposób bezpieczny.

6.6.4.5 Wymagania szczególne dla opakowań dużych drewnianych

- 50C drewno
- 50D sklejka
- 50F materiał drewnopochodny

- 6.6.4.5.1 Wytrzymałość użytych materiałów i sposób konstrukcji powinny być dostosowane do pojemności i przeznaczenia opakowania dużego.
- 6.6.4.5.2 Drewno powinno być wysezonowane, suche handlowo i bez wad, które mogłyby pogorszyć wytrzymałość poszczególnych części opakowania dużego. Każda część opakowania dużego powinna być wykonana z jednego kawałka drewna lub jego równoważnika. Części takie uważane są za równoważne częściom jednolitym, jeżeli są zastosowane odpowiednie sposoby klejenia, takie jak połączenie Lindermanna (na jaskółczy ogon), na wpust i pióro, na zakładkę lub na styk z zastosowaniem na każdym złączu, co najmniej dwóch falistych klamer metalowych lub innej równie skutecznej metody.
- 6.6.4.5.3 Sklejka stosowana do budowy opakowań dużych powinna składać się, co najmniej z 3 warstw. Powinna być wykonana z arkuszy dobrze wysezonowanych, otrzymanych przez łuszczenie, skrawanie lub piłowanie, suchych handlowo i bez wad mogących znacznie ograniczyć wytrzymałość dużego opakowania. Wszystkie warstwy powinny być sklejone klejem wodoodpornym. Do produkcji opakowań dużych, wraz ze sklejką, mogą być stosowane również inne odpowiednie materiały.
- 6.6.4.5.4 Opakowania duże z materiałów drewnopochodnych powinny być wykonane z wodoodpornych materiałów drewnopochodnych, jak płyty wiórowe, płyty pilśniowe lub z innego odpowiedniego rodzaju materiału.
- 6.6.4.5.5 Opakowania duże na narożach lub krawędziach powinny być mocno połączone za pomocą gwoździ lub innych odpowiednich środków.
- 6.6.4.5.6 Integralna podstawa paletowa opakowania dużego lub dająca się odłączać paleta powinny nadawać się do mechanicznych manipulacji dużym opakowaniem, napełnionym do największej dopuszczalnej masy brutto.
- 6.6.4.5.7 Paleta lub integralna podstawa paletowa powinna być tak skonstruowana, aby zapobiec wysuwaniu się podstawy opakowania dużego, mogącemu spowodować jego uszkodzenie przy manipulacjach transportowych.
- 6.6.4.5.8 Korpus powinna być tak połączony z dającą się odłączać paletą, aby zapewnić stabilność w czasie manipulacji i przewozu. Jeżeli jest użyta dająca się odłączać paleta, to na jej górnej powierzchni nie może być żadnych ostrych, wystających części, które mogłyby uszkodzić opakowanie duże.
- 6.6.4.5.9 Urządzenia wzmacniające, takie jak wsporniki drewniane mogą być używane dla zwiększenia możliwości piętrzenia opakowania dużego, ale powinny być one umieszczone na zewnątrz wykładziny.
- 6.6.4.5.10 Jeżeli opakowania duże przewidziane są do piętrzenia, to powierzchnia nośna powinna być tego rodzaju, aby obciążenie mogło być rozłożone w sposób bezpieczny.

6.6.5 Wymagania dotyczące badań opakowań dużych

6.6.5.1 Wykonywanie oraz częstotliwość badań

- 6.6.5.1.1 Typ konstrukcji każdego opakowania dużego powinien być zbadany zgodnie z wymaganiami podanymi w 6.6.5.3 i z procedurami ustalonymi przez właściwą władzę zezwalającą na nanoszenie znaku i powinien być zatwierdzony przez tę właściwą władzę.
- 6.6.5.1.2 Przed wprowadzeniem do użytkowania każdy typ konstrukcji opakowania dużego powinien przejść z wynikiem pozytywnym badania opisane w niniejszym rozdziale. Typ konstrukcji opakowania określony jest przez jego budowę, wielkość, materiał i jego grubość, metodę wykonania i pakowania, przy czym może on obejmować różne rodzaje obróbki powierzchniowej. Objęte są nimi także opakowania, które od danego typu konstrukcji różnią się jedynie mniejszą wysokością.
- 6.6.5.1.3 Badania powinny być powtarzane na egzemplarzach pobranych z produkcji, w odstępach ustalonych przez właściwą władzę. Dla potrzeb takich badań, przygotowanie opakowań dużych tekturowych w warunkach otoczenia uważa się równoważne przygotowaniu podanemu w 6.6.5.2.4.
- 6.6.5.1.4 Badania powinny być powtarzane dodatkowo po każdej zmianie konstrukcji, materiału lub sposobu wykonania opakowania.
- 6.6.5.1.5 Właściwa władza może zezwolić na wybiórcze badania opakowań, jeżeli różnią się one tylko nieznacznie od zbadanego typu konstrukcji, np. opakowania wewnętrzne mają mniejsze rozmiary lub opakowania wewnętrzne mają mniejszą masę netto; lub, gdy produkowane opakowania duże mają w niewielkim stopniu zmniejszone wymiary zewnętrzne.
- 6.6.5.1.6 *(Zarezerwowany)*
- UWAGA: W przypadku umieszczania razem różnych opakowań wewnętrznych w opakowaniu dużym i dopuszczanych zmian w opakowaniach wewnętrznych, patrz 4.1.1.5.1.*
- 6.6.5.1.7 Właściwa władza może w dowolnym czasie zażądać potwierdzenia za pomocą badań zgodnych z wymaganiami niniejszego rozdziału, że opakowania duże produkowane seryjnie spełniają wymagania badań właściwych dla danego typu konstrukcji.
- 6.6.5.1.8 Właściwa władza może zezwolić na przeprowadzenie kilku badań na jednej próbce pod warunkiem, że nie wpływa to na wyniki tych badań.
- 6.6.5.1.9 *Opakowania duże awaryjne.*

Opakowania duże awaryjne powinny być badane i oznakowane zgodnie z przepisami przewidzianymi dla II grupy pakowania, stosowanymi do opakowań przeznaczonych do przewozu materiałów stałych lub opakowań wewnętrznych, przy czym:

- (a) materiałem wypełniającym opakowania duże awaryjne w badaniach wytrzymałościowych powinna być woda i powinny być one napełniane do nie mniej niż 98% ich pojemności maksymalnej. Dla uzyskania wymaganej całkowitej masy sztuki przesyłki, dopuszcza się stosowanie dodatkowych wypełnień np. worków ze śrutem ołowianym, pod warunkiem, że ich rozmieszczenie nie wpływa na wyniki badań. Podczas badania na swobodny spadek, wysokość spadku może być zróżnicowana zgodnie z 6.6.5.3.4.4.2 (b);

- (b) dodatkowo, opakowania duże awaryjne powinny przejść z wynikiem pozytywnym próbę szczelności przy ciśnieniu równym 30 kPa, a rezultaty badań powinny być zawarte w sprawozdaniu wymaganym zgodnie z 6.6.5.4; oraz
- (c) opakowania duże awaryjne powinny być oznakowane literą „T” zgodnie z 6.6.2.2.

6.6.5.2 *Przygotowania do badań*

6.6.5.2.1 Badania powinny być przeprowadzone na opakowaniach dużych przygotowanych jak do przewozu, łącznie ze stosowanymi opakowaniami wewnętrznymi lub przedmiotami. Opakowania, wewnętrzne powinny być napełnione, do nie mniej niż 98% ich pojemności maksymalnej dla materiałów ciekłych i odpowiednio do 95% dla materiałów stałych. Dla opakowań dużych, w których opakowania wewnętrzne przeznaczone są zarówno do przewozu materiałów ciekłych i stałych, wymagane są oddzielne badania z zawartością ciekłą i stałą. Materiały w opakowaniach wewnętrznych lub przedmioty przewidziane do przewozu w opakowaniach dużych, mogą być zastąpione w badaniach przez inne materiały lub przedmioty, z wyjątkiem przypadków, gdy mogłoby to zafałszować wyniki badań. Jeżeli użyto innych opakowań wewnętrznych lub przedmiotów, to powinny one mieć takie same właściwości fizyczne (masę, itp.), jak opakowania wewnętrzne i przedmioty przewidziane do przewozu. W celu uzyskania wymaganej całkowitej masy sztuki przesyłki, dopuszcza się stosowanie dodatkowych wypełnień, np. worków ze śrutem ołowianym, pod warunkiem, że ich rozmieszczenie nie wpływa na wyniki badań.

6.6.5.2.2 Jeżeli do badań na swobodny spadek dla materiałów ciekłych zostanie użyty materiał zastępczy, to powinien mieć on zbliżoną gęstość względną i lepkość do substancji przeznaczonej do przewozu. Woda może być użyta do badania na swobodny spadek, pod warunkami zawartymi w 6.6.5.3.4.4.

6.6.5.2.3 Opakowania duże wykonane z tworzyw sztucznych i opakowania duże zawierające opakowania wewnętrzne z tworzyw sztucznych, inne niż worki przeznaczone do materiałów stałych lub przedmiotów, powinny być poddane badaniom na swobodny spadek, gdy temperatura badanej próbki i jej zawartości została obniżona, do nie mniej niż $-18\text{ }^{\circ}\text{C}$. Warunek ten może być pominięty, jeżeli materiały konstrukcyjne, o których mowa, mają dostateczną ciągliwość i wytrzymałość na rozerwanie w niskich temperaturach. Jeżeli badane próbki przygotowane są w opisany sposób, to można odstąpić od wymagań podanych w 6.6.5.2.4. Użyte do badań materiały ciekłe powinny być utrzymywane w stanie ciekłym przez dodanie, jeżeli jest to konieczne, środka przeciw zamarzaniu.

6.6.5.2.4 Duże opakowania tekturowe powinny być klimatyzowane przez, nie mniej niż 24 godziny, w atmosferze o kontrolowanej temperaturze i wilgotności względnej. Należy zastosować jeden z trzech następujących wariantów.

Zalecane warunki atmosferyczne, to temperatura $23 \pm 2\text{ }^{\circ}\text{C}$ i wilgotność względna $50 \pm 2\%$. Dwa pozostałe warianty to: temperatura $20 \pm 2\text{ }^{\circ}\text{C}$ i wilgotność względna $65 \pm 2\%$ lub odpowiednio $27 \pm 2\text{ }^{\circ}\text{C}$ i $65 \pm 2\%$.

UWAGA: Wartości średnie powinny być zawarte w podanych przedziałach. Krótkotrwałe wahania wartości i ograniczona dokładność pomiarów mogą powodować zmiany indywidualnych pomiarów wilgotności względnej w granicach $\pm 5\%$, bez znaczącego wpływu na powtarzalność badań.

6.6.5.3 Wymagania dotyczące badań**6.6.5.3.1 Badanie na podnoszenie od dołu****6.6.5.3.1.1 Zakres stosowania**

Badanie dotyczy wszystkich typów opakowań dużych zaopatrzonych w urządzenia do podnoszenia od dołu i jest przeprowadzane jako badanie typu konstrukcji.

6.6.5.3.1.2 Przygotowanie opakowania dużego do badania

Opakowanie duże powinno być napełnione równomiernie rozłożonym ładunkiem o masie równej 1,25 jego maksymalnej masy brutto.

6.6.5.3.1.3 Sposób przeprowadzania badania

Opakowanie duże powinno być dwukrotnie podniesione do góry i opuszczone w dół przy użyciu wózka widłowego. Widły wózka powinny być ustawione centralnie w stosunku do opakowania dużego, zaś odstęp pomiędzy ramionami wideł powinien odpowiadać 3/4 wymiaru liniowego tego boku opakowania dużego od strony, którego wprowadzane są widły wózka (chyba, że punkty wprowadzenia wideł są z góry ustalone). Widły wózka powinny być wprowadzone do 3/4 długości w kierunku wprowadzania wideł. Badanie powinno być powtórzone w każdym możliwym kierunku wprowadzania wideł.

6.6.5.3.1.4 Kryteria pozytywnego wyniku badania

Brak jakiegokolwiek trwałego odkształcenia opakowania dużego, które pogarszałoby bezpieczeństwo przewozu oraz brak ubytku zawartości opakowania.

6.6.5.3.2 Badanie na podnoszenie od góry**6.6.5.3.2.1 Zakres stosowania**

Badanie dotyczy wszystkich typów opakowań dużych przeznaczonych do podnoszenia od góry, zaopatrzonych w elementy do takiego podnoszenia i jest przeprowadzane jako badanie typu konstrukcji.

6.6.5.3.2.2 Przygotowanie opakowania dużego do badania

Opakowanie duże powinno być załadowane do jego dwukrotnej maksymalnej dopuszczalnej masy brutto. Opakowanie duże elastyczne powinno być załadowane do jego 6-krotnej maksymalnej dopuszczalnej masy brutto, a ładunek powinien być rozmieszczony równomiernie.

6.6.5.3.2.3 Sposób badania

Opakowanie duże powinno być podniesione ponad podłoże w sposób, dla którego jest zaprojektowane i powinno pozostawać w tym położeniu przez 5 minut.

6.6.5.3.2.4 Kryteria pozytywnego wyniku badania

- (a) Opakowania duże metalowe i opakowania duże ze sztywnego tworzywa sztucznego: opakowania duże wraz z podstawą paletową jeżeli występuje, nie wykazują trwałego odkształcenia, które obniżałoby bezpieczeństwo podczas przewozu i brak ubytku jego zawartości .
- (b) Opakowania duże elastyczne: brak uszkodzenia opakowania dużego lub jego uchwytów, które powodowałyby, że duże opakowanie przestałoby być bezpieczne podczas przewozu lub podczas przeładunku i brak ubytku zawartości.

6.6.5.3.3 *Badanie na piętrzenie*

6.6.5.3.3.1 Zakres stosowania

Badanie dotyczy wszystkich typów opakowań dużych zaprojektowanych do piętrzenia jedno na drugim i jest przeprowadzane jako badanie typu konstrukcji.

6.6.5.3.3.2 Przygotowanie opakowania dużego do badania

Opakowanie duże powinno być wypełnione do swojej największej dopuszczalnej masy brutto.

6.6.5.3.3.3 Sposób przeprowadzania badania

Opakowanie duże powinno być ustawione swoją podstawą na twardym płaskim podłożu i poddane działaniu równomiernie nałożonego obciążenia pomiarowego (patrz 6.6.5.3.3.4) przez, nie mniej niż 5 minut, a duże opakowania drewniane, tekturowe i z tworzyw sztucznych – przez, nie mniej niż 24 godziny.

6.6.5.3.3.4 Obliczenie nakładanego obciążenia pomiarowego

Obciążenie badanego opakowania dużego powinno stanowić, nie mniej niż 1,8-krotność sumy, największej dopuszczalnej masy brutto wszystkich podobnych dużych opakowań, jakie mogą zostać na nim spiętrzone podczas przewozu.

6.6.5.3.3.5 *Kryteria pozytywnego wyniku badania*

- (a) W przypadku wszystkich typów opakowań dużych, innych niż opakowania duże elastyczne: brak jest trwałego odkształcenia opakowania dużego, wraz z podstawą paletową, jeżeli występuje, które stwarzałyby niebezpieczeństwo podczas przewozu i brak ubytku jego zawartości;
- (b) W przypadku opakowań dużych elastycznych: brak uszkodzenia korpusu, które stwarzałyby niebezpieczeństwo podczas przewozu i brak ubytku jego zawartości.

6.6.5.3.4 *Badanie na swobodny spadek*

6.6.5.3.4.1 Zakres stosowania

Badanie dotyczy wszystkich typów opakowań dużych i jest przeprowadzane jako badanie typu konstrukcji.

6.6.5.3.4.2 Przygotowanie opakowań dużych do badania

Opakowanie duże powinno być napełnione zgodnie z wymaganiami podanymi w 6.6.5.2.1.

6.6.5.3.4.3 Sposób przeprowadzania badania

Duże opakowanie powinno być zrzucone na niesprężynującą, poziomą, płaską, masywną i sztywną powierzchnię zgodnie z wymaganiami podanymi w 6.1.5.3.4, w taki sposób, aby zapewnić, że punkt uderzenia jest tą częścią podstawy opakowania dużego, która jest uważana za najbardziej wrażliwą.

6.6.5.3.4.4 Wysokość spadku

UWAGA: *Opakowania duże do materiałów i przedmiotów klasy I powinny być badane na poziomie odpowiednim dla II grupy pakowania.*

6.6.5.3.4.4.1 Dla opakowań wewnętrznych zawierających materiały stałe lub ciekłe albo przedmioty, jeżeli badanie jest przeprowadzane z użyciem materiałów stałych lub ciekłych lub przedmiotów przeznaczonych do przewozu, albo z użyciem innego materiału lub

przedmiotu, mających takie same charakterystyki, to:

I grupa pakowania	II grupa pakowania	III grupa pakowania
1,8 m	1,2 m	0,8 m

6.6.5.3.4.2 Dla opakowań wewnętrznych zawierających materiały ciekłe, jeżeli badanie przeprowadzane jest z użyciem wody:

(a) jeżeli materiały przeznaczone do przewozu mają gęstość względną nie większą niż 1,2:

I grupa pakowania	II grupa pakowania	III grupa pakowania
1,8 m	1,2 m	0,8 m

(b) jeżeli gęstość względna materiałów przeznaczonych do przewozu jest większa niż 1,2, to wysokość zrzutu powinna być obliczona następująco, na podstawie gęstości względnej (d) tego materiału, zaokrąglonej do jednej dziesiątej:

I grupa pakowania	II grupa pakowania	III grupa pakowania
1,8 m	1,2 m	0,8 m

6.6.5.3.4.5 Kryteria pozytywnego wyniku badania

6.6.5.3.4.5.1 Opakowanie duże nie powinno wykazywać żadnych uszkodzeń mogących wpływać na bezpieczeństwo podczas przewozu. Nie powinno być wycieku materiału z opakowania(ń) wewnętrznego lub przedmiotu(ów).

6.6.5.3.4.5.2 W opakowaniach dużych dla przedmiotów klasy 1 niedopuszczalne są pęknięcia, które spowodowałyby wysypanie się materiałów wybuchowych lub przedmiotów z materiałami wybuchowymi z dużego opakowania.

6.6.5.3.4.5.3 Jeżeli opakowanie duże przechodzi badania na swobodny spadek, to próba jest uznana za pozytywną, jeżeli cała zawartość pozostaje zachowana nawet wówczas, gdy zamknięcia nie są dłużej pyłoszczelne.

6.6.5.4 Świadectwo i sprawozdanie z badań

6.6.5.4.1 Dla każdego typu konstrukcji opakowania dużego powinno być wystawione świadectwo oraz określone oznakowanie (zgodne z 6.6.3) potwierdzające, że ten typ konstrukcji, łącznie z wyposażeniem, spełnia wymagane badania.

6.6.5.4.2 Należy sporządzić sprawozdanie z badania, które powinno być dostępne dla użytkowników opakowania dużego. Sprawozdanie to powinno zawierać przynajmniej następujące dane:

1. Nazwa i adres jednostki przeprowadzającej badanie ;
2. Nazwa i adres wnioskodawcy, (jeżeli występuje);
3. Numer identyfikacyjny sprawozdania z badania;
4. Data sprawozdania z badania;
5. Producent opakowania dużego;
6. Opis typu konstrukcji opakowania dużego (np. wymiary, materiały, zamknięcia, grubości ścianek, itp.); i/lub fotografia(e);

7. Maksymalna pojemność / maksymalna dopuszczalna masa całkowita;
8. Charakterystyka materiałów użytych do wypełnienia opakowań podczas badań, np. rodzaje i opis użytych opakowań wewnętrznych lub przedmiotów;
9. Opisy i wyniki badań;
10. Sprawozdanie z badania powinno być podpisane z podaniem nazwiska i stanowiska osoby podpisującej.

6.6.5.4.3 Sprawozdanie z badania powinno zawierać stwierdzenie, że opakowanie duże przygotowane tak jak do przewozu zostało zbadane zgodnie z odpowiednimi wymaganiami niniejszego działu oraz, że sprawozdanie może nie być ważne w przypadku stosowania innych metod pakowania lub składników. Kopia sprawozdania powinna być dostępna dla właściwej władzy.

DZIAŁ 6.7**WYMAGANIA DOTYCZĄCE PROJEKTOWANIA, BUDOWY, BADANIA I PRÓB
CYSTERN PRZENOŚNYCH I WIELOELEMENTOWYCH KONTENERÓW DO
GAZU (MEGC) UN**

UWAGA: *Dla cystern stałych (pojazdów-cystern), cystern odejmowalnych, kontenerów-cystern i nadwozi wymiennych-cystern, ze zbiornikami wykonanymi z metali, pojazdów-baterii oraz wieloelementowych kontenerów do gazu (MEGC), innych niż MEGC UN - patrz dział 6.8; dla cystern z tworzyw sztucznych wzmocnionych włóknem - patrz dział 6.9; dla cystern do przewozu odpadów napełnianych podciśnieniowo - patrz dział 6.10.*

6.7.1 Wymagania ogólne i stosowanie

6.7.1.1 Wymagania niniejszego działu dotyczą cystern przenośnych przeznaczonych do przewozu towarów niebezpiecznych oraz MEGC przeznaczonych do przewozu gazów nieschłodzonych klasy 2, wszystkimi rodzajami transportu. Poza przepisami niniejszego działu, o ile nie przewidziano inaczej, multimodalne cysterny przenośne lub MEGC powinny spełniać odpowiednie wymagania Międzynarodowej Konwencji dotyczącej Bezpiecznych Kontenerów (CSC) 1972, jeżeli odpowiadają one definicji „kontener” zawartej w warunkach tej Konwencji. Wymagania dodatkowe można zastosować do cystern przenośnych lub MEGC, które używane są na pełnym morzu.

6.7.1.2 Uwzględniając postęp naukowy i technologiczny, wymagania techniczne niniejszego działu mogą być rozszerzone o różnorodne rozwiązania alternatywne. Powinny one przedstawiać poziom bezpieczeństwa nie niższy niż ten, który wynika z wymagań niniejszego działu, z uwzględnieniem zgodności z przewożonymi materiałami i zdolności cystern przenośnych lub MEGC do wytrzymywania uderzeń, obciążeń i zagrożeń pożarowych. Dla przewozu międzynarodowego, wymagania zamienne dla cystern przenośnych lub MEGC, powinny być zatwierdzone przez odpowiednią właściwą władzę.

6.7.1.3 Jeżeli materiał nie jest wskazany w instrukcji cysterny przenośnej (T1 do T23, T50 lub T75) w kolumnie (10) tabeli A w dziale 3.2, to do jego przewozu właściwa władza Umawiającej się Strony ADR może wystawić dopuszczenie tymczasowe. Dopuszczenie powinno zawierać, co najmniej informacje podawane normalnie w instrukcjach cystern przenośnych oraz warunki, na jakich materiał powinien być przewożony i powinno być włączone do dokumentacji wysyłkowej.

6.7.2 Wymagania dotyczące projektowania, budowy, badań i prób cystern przenośnych przeznaczonych do przewozu materiałów klasy 1 oraz klas 3 do 9**6.7.2.1 Definicje**

W rozumieniu niniejszego rozdziału:

Rozwiązanie alternatywne oznacza zgodę wyrażoną przez właściwą władzę dla cysterny przenośnej lub MEGC, które zostały zaprojektowane, wyprodukowane lub zbadane według metod innych niż wymienione w niniejszym dziale;

Cysterna przenośna oznacza cysternę multimodalną stosowaną do przewozu materiałów klasy 1 i materiałów klas 3 do 9. Cysterna przenośna składa się ze zbiornika z wyposażeniem obsługowym i konstrukcyjnym niezbędnym do przewozu materiałów niebezpiecznych. Napełnianie i opróżnianie cysterny przenośnej powinno być możliwe bez demontowania wyposażenia konstrukcyjnego. Powinna ona mieć człony stabilizujące na zewnątrz zbiornika oraz powinno być możliwe jej podnoszenie w stanie napełnionym.

Przed wszystkim cysterna przenośna powinna być projektowana w celu umieszczenia jej na pojeździe, wagonie lub statku morskim albo statku żeglugi śródlądowej i powinna być wyposażona w urządzenia ślizgowe, zamocowania lub dodatkowe wyposażenie ułatwiające obsługę. Pojazdy-cysterny, wagony-cysterny, cysterny niemetalowe i duże pojemniki do przewozu luzem (DPPL) nie są uznawane za cysterny przenośne;

Zbiornik oznacza część cysterny przenośnej, która wypełniona jest materiałem przeznaczonym do przewozu (cysterna właściwa), wliczając w to otwory i ich zamknięcia, ale bez wyposażenia obsługowego i zewnętrznego wyposażenia konstrukcyjnego;

Wyposażenie obsługowe oznacza przyrządy pomiarowe oraz urządzenia do napełniania, opróżniania, wentylacji, zabezpieczania, ogrzewania, chłodzenia oraz izolację cieplną;

Wyposażenie konstrukcyjne oznacza elementy wzmacniające, mocujące, zabezpieczające i stabilizujące, umieszczone na zewnątrz zbiornika;

Maksymalne dopuszczalne ciśnienie robocze (MAWP) oznacza ciśnienie, które nie może być niższe od najwyższego z następujących ciśnień zmierzonych w warunkach roboczych, w górnej części zbiornika:

- (a) najwyższe dopuszczone rzeczywiste ciśnienie manometryczne w zbiorniku podczas napełniania i opróżniania; lub
- (b) najwyższe rzeczywiste ciśnienie manometryczne, na które zbiornik został zaprojektowany, i które nie może być niższe od sumy:
 - (i) prężności bezwzględnej pary (w barach) materiału w temperaturze 65 °C, minus 1 bar; oraz
 - (ii) ciśnienia cząstkowego (w barach) powietrza lub innych gazów w przestrzeni gazowej spowodowanego przez maksymalną temperaturę 65 °C i przez rozszerzanie się cieczy w wyniku wzrostu średniej temperatury ładunku t_r - t_f (t_f = temperatura napełniania, zwykle 15 °C, t_r = maksymalna średnia temperatura ładunku, 50 °C);

Ciśnienie obliczeniowe oznacza ciśnienie stosowane w obliczeniach wymaganych przepisami budowy zbiorników ciśnieniowych. Ciśnienie obliczeniowe nie może być niższe od najwyższego z następujących ciśnień:

- (a) najwyższego dopuszczonego rzeczywistego ciśnienia manometrycznego w zbiorniku podczas napełniania i opróżniania; lub
- (b) sumy:
 - (i) prężności bezwzględnej pary (w barach) materiału w temperaturze 65 °C, minus 1 bar;
 - (ii) ciśnienia cząstkowego (w barach) powietrza lub innych gazów w przestrzeni gazowej, spowodowanego przez maksymalną temperaturę 65 °C i przez rozszerzanie się cieczy w wyniku wzrostu średniej temperatury ładunku t_r - t_f (t_f = temperatura napełniania, zwykle 15 °C, t_r = maksymalna średnia temperatura ładunku, 50 °C);
 - (iii) ciśnienia cieczy wywołanego przez siły statyczne wymienione w 6.7.2.2.12, lecz nie niższego niż 0,35 bara; lub
- (c) 2/3 minimalnego ciśnienia próbnego określonego w odpowiedniej instrukcji cysterny przenośnej podanej w 4.2.5.2.6;

Ciśnienie próbne oznacza maksymalne ciśnienie manometryczne w górnej części zbiornika podczas próby ciśnieniowej hydraulicznej wynoszącej nie mniej niż 1,5 ciśnienia obliczeniowego. Minimalna wielkość ciśnienia próbnego cystern przenośnych

przeznaczonych do przewozu określonych materiałów podana jest w odpowiedniej instrukcji dla cystern przenośnych w 4.2.5.2.6;

Próba szczelności oznacza badanie zbiornika i jego wyposażenia obsługowego i konstrukcyjnego przy użyciu gazu pod ciśnieniem nie niższym niż 25% MAWP;

Maksymalna dopuszczalna masa brutto oznacza sumaryczną masę cysterny przenośnej (tara) i najcięższego ładunku dopuszczonego do przewozu;

Stal odniesienia oznacza stal o wytrzymałości na rozciąganie 370 N/mm^2 i o wydłużeniu przy zerwaniu 27%;

Stal miękka oznacza stal o gwarantowanej wytrzymałości minimalnej na rozciąganie od 360 N/mm^2 do 440 N/mm^2 i o gwarantowanym wydłużeniu minimalnym przy zerwaniu, zgodnym z wymaganiami podanymi w 6.7.2.3.3.3;

Zakres temperatury obliczeniowej dla zbiornika powinien wynosić od $-40 \text{ }^\circ\text{C}$ do $50 \text{ }^\circ\text{C}$ dla materiałów przewożonych w temperaturze otoczenia. Dla materiałów przewożonych w podwyższonej temperaturze, temperatura obliczeniowa nie powinna być niższa od najwyższej temperatury materiału podczas napełniania, opróżniania lub przewozu. Szerszy zakres temperatur obliczeniowych powinien być brany pod uwagę dla cystern przenośnych przeznaczonych do pracy w surowszych warunkach klimatycznych.

Stal drobnoziarnista oznacza stal, która ma ziarno ferrytu o rozmiarze 6 lub mniejszym, określoną w normie ASTM E 112-96 lub w EN 10028-3, Część 3;

Element topliwy oznacza urządzenie obniżające ciśnienie, uruchamiane termicznie i niezamykające się po jego zadziałaniu;

Cysterna przenośna morska oznacza cysternę przenośną zaprojektowaną specjalnie do wielokrotnego użycia w przewozie do, z i pomiędzy obiektami umieszczonymi na morzu. Cysterna przenośna morska zaprojektowana jest i zbudowana zgodnie z zaleceniami Międzynarodowej Organizacji Morskiej (IMO) w sprawie zatwierdzania kontenerów do stosowania na otwartym morzu, zawartymi w dokumencie MSC/Circ.860.

6.7.2.2 Wymagania ogólne dotyczące projektowania i budowy

- 6.7.2.2.1 Zbiorniki powinny być projektowane i budowane zgodnie z wymaganiami przepisów budowy naczyń ciśnieniowych uznanych przez właściwą władzę. Zbiorniki powinny być wykonane z metali nadających się do obróbki. Zasadniczo, materiały powinny być zgodne z normami krajowymi lub międzynarodowymi. Do budowy zbiorników spawanych mogą być użyte tylko te materiały, których spawalność została całkowicie udowodniona. Spoiny powinny być wykonane fachowo i zapewniać całkowite bezpieczeństwo. Jeżeli proces technologiczny lub materiały tego wymagają, zbiorniki powinny być poddawane odpowiedniej obróbce cieplnej w celu zapewnienia wymaganej wytrzymałości w spoinie i w strefie wpływu ciepła. Przy wyborze materiału należy uwzględnić zakres temperatury obliczeniowej ze względu na ryzyko przełomu kruchego, pęknięcia spowodowanego korozją naprężeniową i odporność na uderzenia. Jeżeli stosuje się stal drobnoziarnistą, t gwarantowana wartość granicy plastyczności nie powinna być większa niż 460 N/mm^2 , a gwarantowana wartość górnej granicy wytrzymałości na rozciąganie, zgodnie z normą materiałową, nie powinna być większa niż 725 N/mm^2 . Aluminium może być zastosowane jako materiał konstrukcyjny tylko wtedy, gdy jest to wskazane w przepisach szczególnych dla cystern przenośnych przewidzianych dla określonych materiałów w kolumnie (11) tabeli A w dziale 3.2 lub, gdy zostało zatwierdzone przez właściwą władzę. Jeżeli zastosowanie aluminium zostało zatwierdzone, to powinno być ono zaizolowane w celu zabezpieczenia przed znaczącą utratą właściwości fizycznych wskutek narażenia na oddziaływanie strumienia ciepła o wartości 110 kW/m^2 przez okres nie krótszy niż 30 minut. Izolacja powinna być skuteczna we wszystkich temperaturach niższych od $649 \text{ }^\circ\text{C}$ i powinna być osłonięta materiałem o temperaturze topnienia nie niższej niż $700 \text{ }^\circ\text{C}$. Materiały konstrukcyjne

cystern przenośnych powinny być odpowiednie do warunków zewnętrznych środowiska, w którym mogą być one przewożone.

- 6.7.2.2.2 Zbiorniki, osprzęt i orurowanie cystern przenośnych powinny być wykonane z materiałów, które są:
- (a) odporne w dużym stopniu na działanie materiałów przeznaczonych do przewozu; lub
 - (b) poddane odpowiedniej pasywacji lub zabezpieczone przed oddziaływaniem chemicznym; lub
 - (c) pokryte odporną na korozję wykładziną bezpośrednio związaną ze zbiornikiem lub połączoną z nim w inny równorzędny sposób.
- 6.7.2.2.3 Uszczelki powinny być wykonane z materiałów odpornych na oddziaływanie materiału(ów) przeznaczonych do przewozu.
- 6.7.2.2.4 Jeżeli zbiorniki pokryte są wykładziną, to wykładzina zbiornika powinna być odporna na oddziaływanie materiału(ów) przeznaczonych do przewozu, jednorodna, nieporowata, pozbawiona perforacji, wystarczająco elastyczna, o rozszerzalności termicznej zgodnej z materiałem zbiornika. Wykładzina każdego zbiornika, jego osprzętu i orurowania powinna być ciągła i pokrywać powierzchnię każdego kołnierza. Tam gdzie zewnętrzny osprzęt jest przyspawany do cysterny, wykładzina zbiornika powinna być ciągła wewnątrz instalacji i wokół powierzchni kołnierzy zewnętrznych.
- 6.7.2.2.5 Połączenia i szwy w wykładzinie powinny być wykonane przez stopienie materiału lub za pomocą innych, równie skutecznych sposobów.
- 6.7.2.2.6 Powinno się unikać styczności pomiędzy różnymi metalami mogącymi doprowadzić do uszkodzeń w wyniku działania korozji elektrochemicznej.
- 6.7.2.2.7 Materiały cysterny przenośnej, włączając w to urządzenia, uszczelki, wykładziny i wyposażenia, nie powinny oddziaływać niekorzystnie na materiał(y) przeznaczony(e) do przewozu w cysternach przenośnych.
- 6.7.2.2.8 Cysterny przenośne powinny być projektowane i budowane, łącznie z podporami, tak, aby zapewnić ich bezpieczne podparcie podczas przewozu oraz z odpowiednimi uchwytami do podnoszenia i opuszczania.
- 6.7.2.2.9 Cysterny przenośne powinny być projektowane tak, aby wytrzymały, bez utraty zawartości, co najmniej ciśnienie wewnętrzne spowodowane przez zawartość i obciążenia statyczne, dynamiczne i termiczne występujące podczas normalnych warunków obsługi, i przewozu. Projekt powinien wykazać, że zostały uwzględnione skutki zmęczenia materiału, spowodowane przez cykliczne występowanie tych obciążeń podczas przewidywanego okresu użytkowania cysterny przenośnej.
- 6.7.2.2.9.1 Dla cystern przenośnych przeznaczonych do użycia na morzu należy uwzględnić naprężenia dynamiczne wywołane podczas przewozu i manipulowania na otwartym morzu.
- 6.7.2.2.10 Zbiornik wyposażony w zawór podciśnieniowy powinien być zaprojektowany tak, aby wytrzymał bez trwałych odkształceń ciśnienie zewnętrzne wyższe od ciśnienia wewnętrznego o, nie mniej niż 0,21 bara. Zawór podciśnieniowy powinien być tak nastawiony, aby wewnątrz zbiornika nie utrzymywało się podciśnienie większe niż (-) 0,21 bara, chyba, że zbiornik zbudowany jest na wyższe nadciśnienie zewnętrzne, w takim przypadku ciśnienie, na które nastawiony jest zawór podciśnieniowy

nie powinno być większe od podciśnienia, na które zbiornik został zbudowany. Zbiornik używany tylko do przewozu materiałów stałych (sproszkowanych lub granulowanych) II lub III grupy pakowania, które podczas przewozu nie są w stanie ciekłym, może być zaprojektowany na niższe ciśnienie zewnętrzne, po zatwierdzeniu przez właściwą władzę. W takim przypadku zawory podciśnieniowe powinny być tak ustawione, aby działały przy tym niższym ciśnieniu. Zbiornik, który nie jest wyposażony w zawór podciśnieniowy, powinien być zbudowany tak, aby wytrzymał, bez trwałych odkształceń, ciśnienie zewnętrzne większe nie mniej niż o 0,4 bara od ciśnienia wewnętrznego.

- 6.7.2.2.11 Zawory podciśnieniowe zastosowane w cysternach przenośnych przeznaczonych do przewozu materiałów o temperaturze zapłonu odpowiadającej kryteriom klasy 3, w tym także materiałów przewożonych w temperaturze równej lub wyższej od ich temperatury zapłonu, powinny bezzwłocznie uniemożliwiać przedostanie się ognia do zbiornika, lub cysterny przenośne, powinny mieć zbiorniki mogące wytrzymać, bez utraty szczelności, wybuch wewnętrzny spowodowany przedostaniem się ognia do zbiornika.
- 6.7.2.2.12 Cysterny przenośne i ich zamocowania, powinny być zdolne do przeniesienia, przy największym dopuszczalnym obciążeniu, następujących oddzielnie przyłożonych sił statycznych:
- (a) w kierunku jazdy: 2-krotnej maksymalnie dopuszczalnej masy brutto (*MPGM*) pomnożonej przez przyspieszenie ziemskie (g)¹;
 - (b) w kierunku prostopadłym do kierunku jazdy: maksymalnie dopuszczalnej masy brutto (*MPGM*) (jeżeli kierunek jazdy nie jest dokładnie określony, siły powinny być równe 2-krotnej maksymalnie dopuszczalnej masy brutto (*MPGM*) pomnożonej przez przyspieszenie ziemskie (g)¹);
 - (c) w kierunku pionowym z dołu do góry: maksymalnie dopuszczalnej masy brutto (*MPGM*) pomnożonej przez przyspieszenie ziemskie (g)¹; oraz
 - (d) w kierunku pionowym z góry do dołu: 2-krotnej maksymalnie dopuszczalnej masy brutto (*MPGM*) (całkowite obciążenie uwzględniające wpływ gravitacji) pomnożona przez przyspieszenie ziemskie (g)¹.
- 6.7.2.2.13 Dla każdej z tych sił określonych w 6.7.2.2.12 powinien być przyjmowany następujący współczynnik bezpieczeństwa:
- (a) dla metali mających wyraźnie określoną granicę plastyczności: współczynnik bezpieczeństwa wynosi 1,5 w odniesieniu do gwarantowanej granicy plastyczności; lub
 - (b) dla metali niemających wyraźnie określonej granicy plastyczności: współczynnik bezpieczeństwa wynosi 1,5 w odniesieniu do gwarantowanej granicy plastyczności przy wydłużeniu 0,2%, a dla stali austenitycznych przy wydłużeniu 1%.
- 6.7.2.2.14 Wartości wyraźnie określonej granicy plastyczności lub gwarantowanej granicy plastyczności powinny być zgodne z normami materiałowymi krajowymi lub międzynarodowymi. Jeżeli stosowane są stale austenityczne, to wartości minimalnej wyraźnej granicy plastyczności lub umownej granicy plastyczności określone normami materiałowymi mogą być przekroczone do 15%, o ile te wyższe wartości potwierdzone są atestami materiałowymi. W razie braku norm materiałowych dla metali, wartości wyraźnie określonej granicy plastyczności lub umownej granicy plastyczności powinny być zatwierdzone przez właściwą władzę.

¹ Dla celów obliczeniowych: $g = 9,81 \text{ m/s}^2$

- 6.7.2.2.15 Cysterny przenośne przeznaczone do przewozu materiałów ciekłych odpowiadających kryteriom klasy 3, w tym także materiałów przewożonych w temperaturze równej lub wyższej od ich temperatury zapłonu, powinny mieć możliwość uziemienia elektrycznego. Ponadto powinny być zastosowane środki zapobiegające niebezpiecznemu wyładowaniu ładunków elektrostatycznych.
- 6.7.2.2.16 Jeżeli jest to wymagane dla niektórych materiałów przeznaczonych do przewozu, w odpowiednich instrukcjach dla cystern przenośnych wskazanych w kolumnie (10) tabeli A w dziale 3.2 i podanych w 4.2.5.2.6 lub w przepisach szczególnych dla cystern przenośnych wskazanych w kolumnie (11) tabeli A w dziale 3.2 i podanych w 4.2.5.3, powinno być przewidziane dodatkowe zabezpieczenie cystern przenośnych, które może mieć postać zwiększonej grubości ścianki zbiornika lub zwiększonego ciśnienia próbnego. Zwiększona grubość ścianki zbiornika lub wyższe ciśnienie próbne powinny być ustalone na podstawie właściwej oceny ryzyka związanego z przewozem określonych materiałów.
- 6.7.2.2.17 Instalacja cieplna stykająca się bezpośrednio ze zbiornikiem przeznaczonym do przewozu materiału w podwyższonej temperaturze, powinna mieć temperaturę samozapłonu wyższą nie mniej niż o 50 °C od najwyższej temperatury, na którą zbiornik był zaprojektowany.
- 6.7.2.3 Kryteria projektowania**
- 6.7.2.3.1 Zbiorniki powinny być projektowane z zastosowaniem matematycznej analizy naprężeń lub doświadczalnie przez pomiar naprężenia lub innych metod zatwierdzonych przez właściwą władzę.
- 6.7.2.3.2 Zbiorniki powinny być projektowane i budowane tak, aby wytrzymały próbę hydrauliczną przy ciśnieniu nie niższym niż 1,5 ciśnienia obliczeniowego. Wymagania szczególne, odnoszące się do niektórych materiałów, podane są w odpowiednich instrukcjach dla cystern przenośnych wskazanych w kolumnie (10) tabeli A w dziale 3.2 i podane w 4.2.5.2.6 lub w przepisach szczególnych dla cystern przenośnych wskazanych w kolumnie (11) tabeli A w dziale 3.2 i podanych w 4.2.5.3. Celem jest określenie minimalnej grubości zbiornika wymaganej dla tych cystern określonej w 6.7.2.4.1 do 6.7.2.4.10.
- 6.7.2.3.3 Dla metali wykazujących wyraźnie określoną granicę plastyczności lub scharakteryzowanych przez gwarantowaną umowną granicę plastyczności (ogólnie przy 0,2% wydłużeniu lub przy 1% wydłużeniu dla stali austenitycznych), naprężenie σ (sigma) w zbiorniku przy ciśnieniu próbnym nie powinno przekraczać mniejszej z wartości 0,75 Re lub 0,50 Rm, gdzie:
- Re = wyraźnie określona granica plastyczności w N/mm² lub umowna granica plastyczności przy wydłużeniu 0,2%, a dla stali austenitycznej przy wydłużeniu 1% ;
- Rm = najmniejsza wartość wytrzymałości na rozciąganie w N/mm².
- 6.7.2.3.3.1 Przyjęte wartości Re i Rm powinny być wartościami minimalnymi, zgodnymi z normami materiałowymi krajowymi lub międzynarodowymi. Jeżeli stosowane są stale austenityczne, to wartości minimalne Re i Rm określone normami materiałowymi mogą być przekroczone do 15%, o ile te wyższe wartości potwierdzone są atestami materiałowymi. W razie braku norm materiałowych dla metali, przyjęte wartości Re i Rm powinny być zatwierdzone przez właściwą władzę lub organ przez nią upoważniony.

- 6.7.2.3.3.2 Stale o stosunku Re/Rm większym niż 0,85 nie są dopuszczone do budowy zbiorników o konstrukcji spawanej. Do określenia tego stosunku powinny być przyjęte wartości Re i Rm określone w atescie materiałowym.
- 6.7.2.3.3.3 Dla stali zastosowanych do konstrukcji zbiorników, wydłużenie po rozerwaniu w procentach powinno wynosić nie mniej niż $10000/Rm$, ale w żadnym przypadku nie powinno być mniejsze niż 16% dla stali drobnoziarnistych i 20% dla innych stali. Dla aluminium i stopów aluminium zastosowanych do budowy zbiorników, wydłużenie po rozerwaniu w procentach powinno wynosić nie mniej niż $10\,000/6Rm$, ale w żadnym przypadku nie powinno być mniejsze niż 12%.
- 6.7.2.3.3.4 W celu określenia rzeczywistych parametrów wytrzymałościowych materiałów powinno być zaznaczone, że przy badaniu blach, próbki powinny być pobierane poprzecznie do kierunku walcowania. Wydłużenie całkowite po zerwaniu powinno być mierzone na próbce o przekroju prostokątnym zgodnie z ISO 6892:1998, przy 50 mm długości pomiarowej.

6.7.2.4 *Minimalna grubość zbiornika*

- 6.7.2.4.1 Minimalna grubość zbiornika powinna mieć grubość największą z określonych poniżej:
- (a) grubość minimalna określona zgodnie z wymaganiami podanymi w 6.7.2.4.2 do 6.7.2.4.10;
 - (b) grubość minimalna określona zgodnie z uznanymi przepisami o budowie zbiorników ciśnieniowych, z uwzględnieniem wymagań podanych w 6.7.2.3; oraz
 - (c) grubość minimalna wymieniona w odpowiedniej instrukcji cysterny przenośnej wskazanej w kolumnie (10) tabeli A w dziale 3.2 i podanej w 4.2.5.2.6 lub w przepisach szczególnych cystern przenośnych wskazanych w kolumnie (11) tabeli A w dziale 3.2 i podanych w 4.2.5.3.
- 6.7.2.4.2 Części cylindryczne, dennice i pokrywy włączów zbiorników, których średnica nie przekracza 1,80 m, powinny mieć grubość nie mniejszą niż 5 mm, jeżeli wykonane są ze stali odniesienia lub grubość równoważną, jeżeli wykonane są z innego metalu. Zbiorniki o średnicy większej niż 1,80 m, powinny mieć grubość nie mniejszą niż 6 mm, jeżeli wykonane są ze stali odniesienia lub grubość równoważną, jeżeli wykonane są z innego metalu, z wyjątkiem zbiorników przeznaczonych do przewozu materiałów sypkich lub granulowanych II lub III grupy pakowania, dla których wymagana grubość minimalna może być zmniejszona do nie mniej niż 5 mm, jeżeli wykonane są ze stali odniesienia lub do grubości równoważnej, jeżeli wykonane są z innego metalu.
- 6.7.2.4.3 Jeżeli zbiornik zaopatrzone jest w dodatkowe zabezpieczenia przed uszkodzeniami, to cysterny przenośne o ciśnieniu próbnym mniejszym niż 2,65 bara mogą mieć zmniejszoną grubość zbiornika, odpowiednio do zastosowanych zabezpieczeń zatwierdzonych przez właściwą władzę. Jednakże zbiorniki o średnicy nie większej niż 1,80 m nie powinny mieć grubości mniejszej niż 3 mm, jeżeli wykonane są ze stali odniesienia lub grubości równoważnej, jeżeli wykonane są z innego metalu. Zbiorniki o średnicy większej niż 1,80 m nie powinny mieć grubości mniejszej niż 4 mm, jeżeli wykonane są ze stali odniesienia lub grubości równoważnej, jeżeli wykonane są z innego metalu.
- 6.7.2.4.4 Części cylindryczne, dennice i pokrywy włączów zbiorników, powinny mieć grubość nie mniejszą niż 3 mm, niezależnie od materiału konstrukcyjnego.
- 6.7.2.4.5 Zabezpieczenia dodatkowe wymienione w 6.7.2.4.3 mogą być wykonane jako ogólne zewnętrzne zabezpieczenia konstrukcyjne, takie jak odpowiednie konstrukcje typu

„sandwich” z pokryciem (płaszcz) zewnętrznym przymocowanym do zbiornika, podwójna ścianka konstrukcyjna lub osłonięcie zbiornika pełną konstrukcją z podłużnych i poprzecznych elementów wzmacniających.

- 6.7.2.4.6 Grubość równoważna metalu, inna niż grubość podana w 6.7.2.4.2 dla stali odniesienia, powinna być określona za pomocą następującego wzoru:

$$e_1 = \frac{21,4 \times e_0}{\sqrt[3]{Rm_1 \times A_1}}$$

gdzie:

- e_1 = wymagana grubość równoważna (w mm) dla zastosowanego metalu;
 e_0 = grubość minimalna (w mm) stali odniesienia wymienionej w odpowiednich instrukcjach dla cystern przenośnych wskazanych w kolumnie (10), tabeli A w dziale 3.2 i podanych w 4.2.5.2.6 lub w przepisach szczególnych, dotyczących cystern przenośnych wskazanych w kolumnie (11) tabeli A w dziale 3.2 i podanych w 4.2.5.3;
 Rm_1 = gwarantowana minimalna wytrzymałość na rozciąganie (w N/mm²) zastosowanego metalu (patrz 6.7.2.3.3);
 A_1 = gwarantowane minimalne wydłużenie po rozerwaniu (w %) dla zastosowanego metalu zgodnie z normami krajowymi lub międzynarodowymi.

- 6.7.2.4.7 Jeżeli w odpowiednich instrukcjach cystern przenośnych podanych w 4.2.5.2.6 wymienione grubości wynoszą 8 mm, 10 mm to należy uznać, że grubości te oparte są na właściwościach stali odniesienia i dotyczą zbiorników o średnicy 1,80 m. Jeżeli zastosowany jest metal inny niż stal miękka (patrz 6.7.2.1) lub średnica zbiornika jest większa niż 1,80 m, to grubość powinna być określona za pomocą następującego wzoru:

$$e_1 = \frac{21,4 \times e_0 \times d_1}{1,8 \times \sqrt[3]{Rm_1 \times A_1}}$$

gdzie:

- e_1 = wymagana grubość równoważna (w mm) dla zastosowanego metalu;
 e_0 = grubość minimalna (w mm) stali odniesienia wymienionej w odpowiednich instrukcjach dla cystern przenośnych wskazanych w kolumnie (10), tabeli A w dziale 3.2 i podanych w 4.2.5.2.6 lub w przepisach szczególnych, dotyczących cystern przenośnych, wskazanych w kolumnie (11) tabeli A w dziale 3.2 i podanych w 4.2.5.3;
 d_1 = średnica zbiornika (w m), ale nie mniejsza niż 1,80 m;
 Rm_1 = gwarantowana minimalna wytrzymałość na rozciąganie (w N/mm²) zastosowanego metalu (patrz 6.7.2.3.3);
 A_1 = gwarantowane minimalne wydłużenie po rozerwaniu (w %) dla zastosowanego metalu, zgodnie z normami krajowymi lub międzynarodowymi.

- 6.7.2.4.8 W żadnym przypadku grubość ścianki nie może być mniejsza niż zapisana w 6.7.2.4.2, 6.7.2.4.3 i 6.7.2.4.4. Wszystkie części zbiornika powinny mieć grubość minimalną określoną w 6.7.2.4.2 do 6.7.2.4.4. Grubość ta nie powinna uwzględniać nadatku na korozję.

- 6.7.2.4.9 Jeżeli zastosowana jest stal miękka (patrz 6.7.2.1), to wówczas nie są wymagane obliczenia za pomocą wzoru w 6.7.2.4.6.

6.7.2.4.10 Przy połączeniu dennic z cylindryczną częścią zbiornika nie powinna występować skokowa zmiana grubości blach.

6.7.2.5 Wyposażenie obsługowe

6.7.2.5.1 Wyposażenie obsługowe powinno być umieszczone w taki sposób, aby było chronione przed możliwością urwania lub uszkodzenia podczas czynności manipulacyjnych i podczas przewozu. Jeżeli połączenie pomiędzy obudową i zbiornikiem dopuszcza do względnego przesunięcia pomiędzy podzespołami, to wyposażenie powinno być tak przymocowane, aby pozwalało na to przemieszczenie bez możliwości uszkodzenia pracujących części. Urządzenia zewnętrzne służące do opróżniania (złącza rur, urządzenia zamykające), wewnętrzny zawór odcinający i jego gniazdo powinny być chronione przed możliwością ich wyrwania pod działaniem sił zewnętrznych (np. przez zastosowanie przekrojów ścinanych). Urządzenia do napełniania i opróżniania (włącznie z kołnierzami lub korkami gwintowanymi) oraz wszelkie pokrywy ochronne powinny być odpowiednio zabezpieczone przed przypadkowym otwarciem.

6.7.2.5.2 Wszystkie otwory zbiornika, przeznaczone do napełniania lub opróżniania cystern przenośnych, powinny być wyposażone w ręcznie sterowany zawór odcinający, umiejscowiony tak blisko zbiornika, jak to jest racjonalnie wykonalne. Pozostałe otwory, z wyjątkiem otworów dla zaworów wentylacyjnych lub urządzeń obniżających ciśnienie powinny być wyposażone w zawory odcinające lub w inne odpowiednie urządzenia zamykające umiejscowione tak blisko zbiornika, jak to jest racjonalnie wykonalne.

6.7.2.5.3 Wszystkie cysterny przenośne powinny być wyposażone we właz lub inne otwory rewizyjne odpowiedniej wielkości, pozwalające na przeprowadzenie rewizji wewnętrznej i odpowiedni dostęp dla konserwacji i napraw wnętrza. W cysternach przenośnych podzielonych na komory, każda z komór powinna być wyposażona we właz lub inne otwory rewizyjne.

6.7.2.5.4 Osprzęt zewnętrzny powinien być grupowany razem w takim stopniu, jak to jest racjonalnie wykonalne. W cysternach przenośnych izolowanych, osprzęt górny powinien być otoczony obudową gromadzącą rozlany materiał, mającą odpowiednie kanały odprowadzające.

6.7.2.5.5 Każde połączenie na cysternie przenośnej powinno być wyraźnie oznaczone dla wskazania jego funkcji.

6.7.2.5.6 Każdy zawór odcinający lub inne urządzenie zamykające, powinno być projektowane i wykonywane przy uwzględnieniu ciśnienia nie niższego niż najwyższe dopuszczalne ciśnienie robocze zbiornika, biorąc pod uwagę przewidywaną temperaturę podczas przewozu. Wszystkie zawory odcinające z trzpieniami śrubowymi powinny być zamykane ręcznym pokrętkiem kołowym w kierunku ruchu wskazówek zegara. Dla innych zaworów odcinających położenie (otwarcia i zamknięcia) i kierunek zamknięcia powinny być wyraźnie oznaczone. Wszystkie zawory odcinające powinny być projektowane tak, aby ich przypadkowe otwarcie było niemożliwe.

6.7.2.5.7 Elementy nieruchome, takie jak pokrywy, elementy urządzeń zamykających, itp., powinny być wykonane ze stali niezabezpieczonej przed korozją, jeżeli narażone są na tarcie lub uderzenia wskutek kontaktu z przenośnymi cysternami aluminiowymi, przeznaczonymi do przewozu materiałów ciekłych zapalnych o temperaturze zapłonu odpowiadającej kryteriom klasy 3, w tym także materiałów przewożonych w temperaturze równej lub wyższej od ich temperatury zapłonu.

6.7.2.5.8 Przewody rurowe powinny być projektowane, budowane i instalowane tak, aby uniknąć możliwości uszkodzenia spowodowanego rozszerzalnością cieplną i kurczeniem się,

uderzeniami mechanicznymi i drganiami. Wszystkie przewody rurowe powinny być wykonane z odpowiedniego metalu. Połączenia przewodów rurowych powinny być spawane wszędzie tam, gdzie jest to możliwe.

- 6.7.2.5.9 Połączenia rur miedzianych powinny być wykonane lutem twardym lub równoważną wytrzymałościowo złączką metalową. Temperatura topnienia materiału do lutowania nie powinna być niższa niż 525 °C. Połączenia nie powinny zmniejszać wytrzymałości rury, jakie może następować przy gwintowaniu.
- 6.7.2.5.10 Ciśnienie rozrywające wszystkich przewodów rurowych i połączeń rurowych osprzętu nie powinno być mniejsze od czterokrotnego MAWP zbiornika albo czterokrotnego ciśnienia, któremu mogą podlegać w wyniku działania pompy lub innego urządzenia (za wyjątkiem urządzeń obniżających ciśnienie).
- 6.7.2.5.11 Do budowy zaworów i wyposażenia dodatkowego powinny być stosowane metale ciągliwe.
- 6.7.2.5.12 System ogrzewania powinien być zaprojektowany lub sterowany w taki sposób, aby materiał nie mógł osiągnąć temperatury, w której ciśnienie w zbiorniku przewyższa maksymalne dopuszczalne ciśnienie robocze (MAWP) lub stwarza inne ryzyko (np. niebezpieczny rozkład cieplny).
- 6.7.2.5.13 System ogrzewania powinien być zaprojektowany lub sterowany w taki sposób, aby energia nie dochodziła do wewnętrznych elementów grzewczych, chyba że elementy grzewcze są całkowicie zanurzone. Temperatura na powierzchni elementów grzewczych w odniesieniu do wewnętrznych elementów grzewczych lub temperatura w zbiorniku zewnętrznego urządzenia grzewczego nie może, w żadnym przypadku, przekroczyć 80% temperatury samozapłonu (w °C) przewożonego materiału.
- 6.7.2.5.14 Jeżeli system ogrzewania elektrycznego zamontowano wewnątrz zbiornika, powinien być wyposażony w wyłącznik różnicowoprądowy o prądzie wyłączającym mniejszym niż 100 mA.
- 6.7.2.5.15 Szafa elektryczna zamocowana do zbiornika nie powinna mieć bezpośredniego połączenia z wnętrzem zbiornika i powinna mieć stopień zabezpieczenia co najmniej IP56 zgodnie z IEC 144 lub IEC 529.

6.7.2.6 Otwory dolne

- 6.7.2.6.1 Niektóre materiały nie mogą być przewożone w cysternach przenośnych z otworami dolnymi. Jeżeli odpowiednie instrukcje cystern przenośnych wskazane w kolumnie (10) tabeli A w dziale 3.2 i podane w 4.2.5.2.6 informują, że otwory dolne są zabronione, to oznacza, że w zbiorniku, poniżej poziomu cieczy, nie powinno być żadnych otworów, gdy jest on napełniony do maksymalnego dopuszczalnego stopnia napełnienia. Jeżeli otwór istniejący jest zamknięty, wówczas powinno być to wykonane poprzez wewnętrzne i zewnętrzne przyspawanie jednej płytki do zbiornika.
- 6.7.2.6.2 Układy dolnego opróżniania cystern przenośnych rozładowywanych od dołu, przewożących niektóre materiały stałe krystalizujące lub o bardzo dużej lepkości, powinny być wyposażone w nie mniej niż dwa niezależne od siebie urządzenia zamykające, umieszczone jedno za drugim. Projekt wyposażenia powinien być zgodny z wymaganiami właściwej władzy lub organu przez nią upoważnionego i powinien obejmować:

- (a) zewnętrzny zawór odcinający umiejscowiony tak blisko zbiornika, jak to jest racjonalnie wykonalne i tak zaprojektowany, aby zapobiec niezamierzonemu otwarciu wskutek uderzenia lub innego nieumyślnego postępowania; oraz
- (b) szczelne zamknięcie na końcu rury spustowej, którym może być ryglowana zaślepka kołnierzowa lub gwintowana pokrywka.

6.7.2.6.3 Każdy układ dolnego opróżniania, powinien być wyposażony w trzy umieszczone szeregowo i niezależne od siebie urządzenia odcinające, z wyjątkiem postanowień podanych w 6.7.2.6.2. Projekt wyposażenia powinien zgodny z wymaganiami właściwej władzy lub organu przez nią upoważnionego i powinien zawierać:

- (a) samozamykający się wewnętrzny zawór odcinający, którym jest zawór odcinający wewnątrz zbiornika lub wewnątrz przyspawanego kołnierza, albo jego kołnierza dodatkowego, charakteryzujący się tym, że:
 - (i) urządzenia sterujące zaworami zaprojektowane są tak, aby nie było możliwe przypadkowe ich otwarcia wskutek uderzenia lub innego działania;
 - (ii) zawór może być obsługiwany z góry lub z dołu;
 - (iii) jeżeli to możliwe, to położenie zaworu (otwarte lub zamknięte) powinno być możliwe do sprawdzenia z ziemi;
 - (iv) zamknięcie zaworu powinno być możliwe z dostępnego miejsca cysterny przenośnej, które jest oddalone od samego zaworu; nie dotyczy to cystern przenośnych o pojemności nie większej niż 1000 litrów; oraz
 - (v) zawór powinien zachowywać skuteczność, nawet w przypadku uszkodzenia urządzeń zewnętrznych sterujących działaniem zaworu;
- (b) zewnętrzny zawór odcinający umiejscowiony tak blisko zbiornika, jak to jest racjonalnie wykonalne; oraz
- (c) szczelne zamknięcie na końcu rury spustowej, którym może być ryglowana zaślepka kołnierzowa lub gwintowana pokrywka.

6.7.2.6.4 Dla zbiorników z wykładziną, wewnętrzny zawór odcinający, wymagany w 6.7.2.6.3 (a), może być zastąpiony przez dodatkowy zewnętrzny zawór odcinający. Producent powinien spełniać wymagania właściwej władzy lub organu przez nią upoważnionego.

6.7.2.7 *Urządzenia bezpieczeństwa*

6.7.2.7.1 Wszystkie cysterny przenośne powinny być wyposażone przynajmniej w jedno urządzenie obniżające ciśnienie. Wszystkie urządzenia obniżające ciśnienie, powinny być projektowane, budowane i znakowane zgodnie z wymaganiami właściwej władzy lub organu przez nią upoważnionego.

6.7.2.8 *Urządzenia obniżające ciśnienie*

6.7.2.8.1 Każda cysterna przenośna o pojemności nie mniejszej niż 1900 litrów i każda niezależna komora cysterny przenośnej o podobnej pojemności, powinna być wyposażona w jedno lub więcej urządzenie obniżające ciśnienie typu sprężynowego i dodatkowo może mieć płytkę bezpieczeństwa lub element topliwy, równoległe do urządzeń typu sprężynowego z wyjątkiem, gdy jest to zabronione na podstawie przepisu podanego w 6.7.2.8.3 w odpowiednich instrukcjach cystern przenośnych podanych w 4.2.5.2.6. Urządzenia obniżające ciśnienie powinny mieć wystarczającą przepustowość, aby zapobiec pęknięciu zbiornika spowodowanym wzrostem ciśnienia lub podciśnieniu występującego podczas napełniania, rozładunku lub oddziaływania ogrzanej zawartości.

- 6.7.2.8.2 Urządzenia obniżające ciśnienie powinny być tak zaprojektowane, aby uniemożliwiały przedostawanie się jakichkolwiek materiałów z zewnątrz, wyciekanie cieczy lub niebezpieczny wzrost ciśnienia.
- 6.7.2.8.3 Jeżeli jest to wymagane dla niektórych materiałów przeznaczonych do przewozu, w odpowiednich instrukcjach dla cystern przenośnych wskazanych w kolumnie (10) tabeli A w dziale 3.2 i podanych w 4.2.5.2.6, cysterny przenośne powinny być wyposażone w urządzenie obniżające ciśnienie zatwierdzone przez właściwą władzę. Jeżeli cysterna przenośna przeznaczona do przewozu nie jest wyposażona w zatwierdzone urządzenie obniżające ciśnienie wykonane z materiału zgodnego z przewożonym ładunkiem, wówczas to urządzenie powinno być uzupełnione płytką bezpieczeństwa poprzedzającą urządzenie obniżające ciśnienie typu sprężynowego. Jeżeli płytka bezpieczeństwa umieszczona jest w szeregu z wymaganym urządzeniem obniżającym ciśnienie, to w przestrzeni pomiędzy płytką bezpieczeństwa i urządzeniem obniżającym ciśnienie powinien być umieszczony manometr lub odpowiedni wskaźnik informujący o wykryciu pęknięcia płytki bezpieczeństwa, perforacji lub wycieku, co mogłoby spowodować nieprawidłową pracę układu obniżającego ciśnienie. Płytkę bezpieczeństwa powinna rozerwać się przy ciśnieniu nominalnym wyższym o 10% od początkowego ciśnienia otwarcia urządzenia obniżającego ciśnienie.
- 6.7.2.8.4 Każda cysterna przenośna o pojemności mniejszej niż 1900 litrów powinna być wyposażona w urządzenie obniżające ciśnienie, którym może być płytka bezpieczeństwa, jeżeli płytka ta spełnia wymagania podane w 6.7.2.11.1. Jeżeli nie zostało zastosowane urządzenie obniżające ciśnienie typu sprężynowego, to płytka bezpieczeństwa powinna być nastawiona na rozerwanie przy ciśnieniu nominalnym równym wartości ciśnienia próbnego. Ponadto, mogą być zastosowane elementy topliwe, zgodne z 6.7.2.10.1.
- 6.7.2.8.5 Jeżeli zbiornik dostosowany jest do rozładunku pod ciśnieniem, to przewód wlotowy powinien być wyposażony w odpowiednie urządzenie obniżające ciśnienie nastawione na działanie przy ciśnieniu nie wyższym niż MAWP zbiornika a zawór odcinający powinien być zamocowany tak blisko zbiornika, jak to jest racjonalnie wykonalne.
- 6.7.2.9 *Nastawianie urządzeń obniżających ciśnienie***
- 6.7.2.9.1 Urządzenia obniżające ciśnienie powinny działać tylko w warunkach nadmiernego wzrostu temperatury, ponieważ zbiornik nie powinien podlegać niepożądanym wahaniom ciśnienia podczas normalnych warunków przewozu (patrz 6.7.2.12.2).
- 6.7.2.9.2 Wymagane urządzenie do obniżania ciśnienia powinno być nastawione na ciśnienie otwarcia przy ciśnieniu nominalnym wynoszącym pięć szóstych ciśnienia próbnego dla zbiorników o ciśnieniu próbnym nie wyższym niż 4,5 bara i 110% dwóch trzecich ciśnienia próbnego dla zbiorników o ciśnieniu próbnym wyższym niż 4,5 bara. Po obniżeniu ciśnienia, urządzenie powinno zamykać się najpóźniej przy ciśnieniu niższym o 10% poniżej ciśnienia otwarcia. Urządzenie powinno pozostawać zamknięte przy wszystkich niższych wartościach ciśnieniach. Wymagania te nie przeszkadzają zastosowaniu urządzenia zabezpieczającego przed podciśnieniem lub połączenia układów obniżających ciśnienie i układów zabezpieczających przed podciśnieniem.
- 6.7.2.10 *Elementy topliwe***
- 6.7.2.10.1 Elementy topliwe powinny działać w temperaturze pomiędzy 100 °C i 149 °C pod warunkiem, że ciśnienie w zbiorniku w temperaturze topnienia nie będzie wyższe niż ciśnienie próbne. Elementy topliwe powinny być umieszczone w górnej części zbiornika z wlotem w przestrzeni gazowej i nie powinny być osłonięte przed zewnętrznym dopływem ciepła, jeżeli używane są w celu zapewnienia bezpieczeństwa przewozu. Elementy topliwe nie mogą być stosowane w cysternach przenośnych o ciśnieniu

próbny przekraczającym 2,65 bara, jeżeli nie jest to określone w przepisie szczególnym TP36 w kolumnie (11) tabeli A w dziale 3.2. Elementy topliwe zastosowane w cysternach przenośnych przeznaczonych do przewozu materiałów w podwyższonej temperaturze powinny być projektowane na działanie w temperaturze wyższej od maksymalnej temperatury, jaka będzie występowała podczas przewozu i powinny odpowiadać wymaganiom właściwej władzy lub organu przez nią upoważnionego.

6.7.2.11 Płytki bezpieczeństwa

- 6.7.2.11.1 Płytki bezpieczeństwa powinny być dobrane na rozerwanie przy ciśnieniu nominalnym równym ciśnieniu próbnemu w całym zakresie temperatur obliczeniowych, z wyjątkiem wymienionych w 6.7.2.8.3. Jeżeli zostały zastosowane płytki bezpieczeństwa, to szczególną uwagę należy zwrócić na wymagania podane w 6.7.2.5.1 i 6.7.2.8.3.
- 6.7.2.11.2 Zastosowane płytki bezpieczeństwa powinny być odpowiednie do podciśnienia które może powstać w cysternie przenośnej.

6.7.2.12 Przepustowość urządzeń obniżających ciśnienie

- 6.7.2.12.1 Urządzenie obniżające ciśnienie typu sprężynowego, wymagane w 6.7.2.8.1, powinno mieć minimalny przekrój w strefie przepływu równoważny dyszy o średnicy 31,75 mm. Zawory podciśnieniowe, jeżeli są zastosowane, powinny mieć przekrój w strefie przepływu nie mniejszy niż 284 mm².
- 6.7.2.12.2 Łączna przepustowość urządzeń obniżających ciśnienie (biorąc pod uwagę zmniejszenie przepływu, gdy cysterna przenośna wyposażona jest w płytkę bezpieczeństwa poprzedzającą urządzenie obniżające ciśnienie typu sprężynowego lub, gdy urządzenie obniżające ciśnienie typu sprężynowego wyposażone jest w przerywacz płomienia), w warunkach pełnego objęcia ogniem cysterny przenośnej, powinna być wystarczająca dla ograniczenia ciśnienia w zbiorniku do 20% powyżej ciśnienia otwarcia urządzeń ograniczających ciśnienie. Dla uzyskania zamierzonej przepustowości urządzeń obniżających ciśnienie mogą być zastosowane urządzenia awaryjne. Urządzeniami tymi mogą być elementy topliwe, urządzenia typu sprężynowego lub płytki bezpieczeństwa, albo układ urządzeń obniżających ciśnienie typu sprężynowego i płytek bezpieczeństwa. Pełna przepustowość urządzeń obniżających ciśnienie może być określona przy użyciu wzoru podanego w 6.7.2.12.2.1 lub w tabeli podanej w 6.7.2.12.2.3.
- 6.7.2.12.2.1 Dla określenia pełnej wymaganej przepustowości urządzeń obniżających ciśnienie, która powinna być traktowana jako suma pojedynczych przepustowości wszystkich urządzeń współpracujących, powinien być zastosowany następujący wzór:

$$Q = 12,4 \times \frac{F \times A^{0,82}}{L \times C} \times \sqrt{\frac{Z \times T}{M}}$$

gdzie:

Q = minimalna wymagana przepustowość w metrach sześciennych powietrza na sekundę (m³/s) w warunkach normalnych: 1 bar i 0 °C (273 K);

F = współczynnik o następujących wartościach:

dla zbiorników nie izolowanych F = 1;

dla zbiorników izolowanych F = U × (649-t)/13,6, jednak w żadnym przypadku nie może być mniejszy niż 0,25,

gdzie:

- U = przewodność cieplna izolacji, w $\text{kW} \times \text{m}^{-2} \times \text{K}^{-1}$, w 38 °C;
 t = temperatura rzeczywista materiału podczas napełniania (w °C);
 jeżeli temperatura ta nie jest znana, przyjmuje się $t = 15$ °C;

Wartość F podana powyżej dla zbiorników izolowanych może być uznana pod warunkiem, że izolacja jest zgodna z wymaganiami podanymi w 6.7.2.12.2.4;

- A = całkowita powierzchnia zewnętrzna zbiornika w m^2 ;
 Z = współczynnik ściśliwości w warunkach zredukowanych (jeżeli współczynnik ten nie jest znany, przyjmuje się $Z = 1,0$);
 T = temperatura absolutna w Kelwinach ($^{\circ}\text{C} + 273$) powyżej urządzenia obniżającego ciśnienie, w warunkach zredukowanych;
 L = utajone ciepło parowania cieczy w kJ/kg , w warunkach zredukowanych;
 M = masa cząsteczkowa wypływającego gazu;
 C = stała, która wyprowadzana jest z następujących wzorów jako funkcja współczynnika k ciepła właściwego:

$$k = \frac{c_p}{c_v}$$

gdzie:

- c_p ciepło właściwe pod stałym ciśnieniem; oraz
 c_v ciepło właściwe w stałej objętości.

jeżeli $k > 1$:

$$C = \sqrt{k \times \left(\frac{2}{k+1}\right)^{\frac{k+1}{k-1}}}$$

jeżeli $k = 1$ lub k jest nieznanne:

$$C = \frac{1}{\sqrt{e}} = 0,607$$

gdzie e jest stałą matematyczną 2,7183.

C może być także wzięte z następującej tabeli:

k	C	k	C	k	C
1,00	0,607	1,26	0,660	1,52	0,704
1,02	0,611	1,28	0,664	1,54	0,707
1,04	0,615	1,30	0,667	1,56	0,710
1,06	0,620	1,32	0,671	1,58	0,713
1,08	0,624	1,34	0,674	1,60	0,716
1,10	0,628	1,36	0,678	1,62	0,719
1,12	0,633	1,38	0,681	1,64	0,722
1,14	0,637	1,40	0,685	1,66	0,725
1,16	0,641	1,42	0,688	1,68	0,728
1,18	0,645	1,44	0,691	1,70	0,731
1,20	0,649	1,46	0,695	2,00	0,770
1,22	0,652	1,48	0,698	2,20	0,793
1,24	0,656	1,50	0,701		

6.7.2.12.2.2 Alternatywnie do powyższego wzoru, zbiorniki cystem przewidziane do przewozu materiałów ciekłych mogą być wyposażone w urządzenia obniżające ciśnienie

o przepustowościach zgodnych z tabelą podaną w 6.7.2.12.2.3. Tabela ta zakłada wartość współczynnika izolacji $F=1$, ale powinna być odpowiednio dostosowana, jeżeli zbiornik jest izolowany. Pozostałe wartości zastosowane do opisanego tabeli:

M	=	86,7	T	=	394 K
L	=	334,94 kJ/kg	C	=	0,607
Z	=	1			

6.7.2.12.2.3 Minimalna wymagana szybkość wypływu Q w metrach sześciennych powietrza na sekundę przy ciśnieniu 1 bara i temperaturze 0 °C (273 K)

A Powierzchnia zewnątrzna zbiornika (metry kwadratowe)	Q (Metry sześciennie powietrza na sekundę)	A Powierzchnia zewnątrzna zbiornika (metry kwadratowe)	Q (Metry sześciennie powietrza na sekundę)
2	0,230	37,5	2,539
3	0,320	40	2,677
4	0,405	42,5	2,814
5	0,487	45	2,949
6	0,565	47,5	3,082
7	0,641	50	3,215
8	0,715	52,5	3,346
9	0,788	55	3,476
10	0,859	57,5	3,605
12	0,998	60	3,733
14	1,132	62,5	3,860
16	1,263	65	3,987
18	1,391	67,5	4,112
20	1,517	70	4,236
22,5	1,670	75	4,483
25	1,821	80	4,726
27,5	1,969	85	4,967
30	2,115	90	5,206
32,5	2,258	95	5,442
35	2,400	100	5,676

6.7.2.12.2.4 Układy izolacyjne zastosowane w celu zmniejszenia przepustowości urządzeń wentylacyjnych powinny być zatwierdzone przez właściwą władzę lub organ przez nią upoważniony. We wszystkich przypadkach, zatwierdzone do tych celów układy izolacyjne powinny:

- pozostawać skuteczne w temperaturach do 649 °C; oraz
- być pokryte materiałem o temperaturze topnienia 700 °C lub wyższej.

6.7.2.13 *Oznakowanie urządzeń obniżających ciśnienie*

6.7.2.13.1 Na każdym urządzeniu obniżającym ciśnienie powinny być naniesione w sposób wyraźny i trwałe następujące dane:

- ciśnienie (w barach lub kPa) lub temperatura (w °C), na które zostało nastawione jego działanie;
- dopuszczalna tolerancja ciśnienia otwarcia dla urządzeń obniżających ciśnienie typu sprężynowego;
- wartość temperatury odnosząca się do ciśnienia nominalnego płytki bezpieczeństwa;

- (d) dopuszczalna tolerancja temperatury dla elementów topliwych; oraz
- (e) przepustowość nominalna urządzeń obniżających ciśnienie typu sprężynowego, płytek bezpieczeństwa lub elementu topliwego w normalnych metrach sześciennych powietrza na sekundę (m^3/s);
- (f) przekrój w strefie przepływu urządzeń obniżających ciśnienie typu sprężynowego, płytek bezpieczeństwa i elementów topliwych w mm^2 .

Jeżeli jest to możliwe, to powinny być również naniesione następujące dane:

- (g) nazwa producenta i odpowiedni numer katalogowy urządzenia.

6.7.2.13.2 Przepustowość nominalna zaznaczona na urządzeniu obniżającym ciśnienie typu sprężynowego powinna być określona zgodnie z ISO 4126-1:2004 i ISO 4126-7:2004.

6.7.2.14 *Połączenia z urządzeniami obniżającymi ciśnienie*

6.7.2.14.1 Połączenia z urządzeniami obniżającymi ciśnienie powinny mieć wystarczający przekrój, aby bez ograniczeń umożliwić wymagany przepływ do urządzenia zabezpieczającego. Żaden zawór odcinający nie powinien być umieszczany pomiędzy zbiornikiem a urządzeniem obniżającym ciśnienie za wyjątkiem, gdy zastosowane są dwa urządzenia w celu konserwacji lub z innych przyczyn i zawory odcinające obsługujące urządzenia aktualnie pracujące znajdują się w pozycji otwartej, albo zawory odcinające są zablokowane tak, że przynajmniej jedno z dwóch urządzeń jest w ciągłym użyciu. W otworach prowadzących do wylotów lub urządzeń obniżających ciśnienie nie powinny znajdować się żadne przeszkody, które mogłyby ograniczać lub odcinać wypływ gazów lub pary ze zbiornika do tego urządzenia. Otwory lub przewody z wylotów urządzeń obniżających ciśnienie, jeżeli są zastosowane, powinny kierować uwolnione pary lub ciecz do atmosfery w warunkach minimalnego ciśnienia zwrotnego w urządzeniach uwalniających.

6.7.2.15 *Usytuowanie urządzeń obniżających ciśnienie*

6.7.2.15.1 Jeżeli jest to praktycznie wykonalne, to każdy otwór wlotowy urządzenia obniżającego ciśnienie powinien być umieszczony w górnej części zbiornika, w pobliżu przecięcia się podłużnej i poprzecznej osi symetrii. Wszystkie otwory wlotowe urządzeń obniżających ciśnienie, z uwzględnieniem maksymalnego stopnia napełnienia, powinny być usytuowane w przestrzeni gazowej zbiornika, w taki sposób, aby zapewniały bez ograniczeń wypływ uwalnianych par. W przypadku materiałów palnych uwalniane pary powinny być kierowane na zewnątrz zbiornika w taki sposób, aby nie mogły uderzać w zbiornik. Dopuszcza się stosowanie urządzeń ochronnych odchylających strumień par pod warunkiem, że nie zmniejszają przepustowości urządzenia obniżającego ciśnienie.

6.7.2.15.2 Rozmieszczenie urządzeń obniżających ciśnienie powinno być tak zrealizowane, aby uniemożliwiało osobom nieupoważnionym dostęp do tych urządzeń oraz zabezpieczało je przed uszkodzeniem spowodowanym wywróceniem się cysterny przenośnej.

6.7.2.16 *Urządzenia pomiarowe*

6.7.2.16.1 Do pomiaru poziomu cieczy nie powinny być stosowane urządzenia wykonane ze szkła lub innego kruchego materiału, jeżeli połączone są bezpośrednio z zawartością zbiornika.

6.7.2.17 *Podpory, ramy i uchwyty do podnoszenia i opuszczania cystern przenośnych*

6.7.2.17.1 W celu zapewnienia bezpieczeństwa podczas przewozu, cysterny przenośne powinny być projektowane i budowane wraz ze strukturami podtrzymującymi. Z tego względu, przy projektowaniu, powinny być uwzględniane siły wymienione w 6.7.2.2.12 oraz

współczynnik bezpieczeństwa wymieniony w 6.7.2.2.13. Dopuszczalne są urządzenia ślizgowe, ramy, łoża lub inne podobne struktury.

- 6.7.2.17.2 Łączne naprężenia spowodowane przez zamocowania cysterny przenośnej (np. łoża, ramy itp.) oraz uchwyty do podnoszenia i opuszczania nie powinny powodować nadmiernych naprężeń w dowolnej części zbiornika. Do cysterny przenośnej powinny być przymocowane stałe uchwyty do podnoszenia i opuszczania. W zasadzie powinny być one przymocowane do podpór cysterny przenośnej, lecz mogą być również umocowane do płyt wzmacniających umiejscowionych na zbiorniku w punktach podparcia.
- 6.7.2.17.3 Przy projektowaniu podpór i ram należy uwzględnić skutki korozji powodowanej przez środowisko.
- 6.7.2.17.4 Kieszenie dla podnośników widłowych powinny mieć możliwość zamknięcia. Urządzenia zamykające kieszenie dla podnośników widłowych powinny być nieodłączną częścią ram lub być przymocowane do nich w sposób stały. Cysterny przenośne jednokomorowe o długości mniejszej niż 3,65 m nie muszą mieć zamknięć kieszeni dla podnośników widłowych pod warunkiem, że:
- (a) zbiornik razem z osprzętem jest dobrze zabezpieczony przed uderzeniem wideł podnośnika widłowego; oraz
 - (b) odległość pomiędzy środkami kieszeni dla podnośników widłowych jest równa co najmniej połowie maksymalnej długości cysterny przenośnej.
- 6.7.2.17.5 Jeżeli cysterny przenośne nie są zabezpieczone podczas przewozu zgodnie z wymaganiami podanymi w 4.2.1.2, to zbiorniki i wyposażenie obsługowe powinny być zabezpieczone przed uszkodzeniem w wyniku uderzenia bocznego lub wzdłużnego albo wywrócenia. Osprzęt zewnętrzny powinien być zabezpieczony tak, aby wykluczyć wydostanie się zawartości ze zbiornika po uderzeniu lub wywróceniu się cysterny przenośnej na jej osprzęt. Przykłady zabezpieczeń obejmują:
- (a) ochronę przed uderzeniem bocznym, która może składać się z podłużnych belek zabezpieczających zbiornik po obu stronach na poziomie linii środkowej;
 - (b) ochronę cysterny przenośnej przed przewróceniem, która może składać się ze wzmocnionych pierścieni lub belek przymocowanych w poprzek ramy;
 - (c) ochronę przed uderzeniem od tyłu, która może składać się ze zderzaka lub ramy;
 - (d) ochronę zbiornika przed uszkodzeniem spowodowanym uderzeniem lub wywróceniem przez zastosowanie ramy ISO zgodnie z ISO 1496-3:1995.

6.7.2.18 *Zatwierdzenie typu*

- 6.7.2.18.1 Dla każdego nowego typu cysterny przenośnej właściwa władza lub organ przez nią upoważniony powinien wystawić świadectwo zatwierdzające typ. Świadectwo to powinno poświadczać, że cysterna przenośna została zbadana przez tę władzę i jest zgodna z przeznaczeniem oraz spełnia wymagania niniejszego działu i odpowiednie wymagania dla materiałów podanych w dziale 4.2 i w tabeli A w dziale 3.2. Jeżeli seria cystern przenośnych wykonywana jest bez zmian w konstrukcji, to świadectwo będzie ważne dla całej serii. Świadectwo powinno zawierać protokół z badania prototypu, materiały lub grupy materiałów dopuszczonych do przewozu, materiały zastosowane do budowy zbiornika i wykładziny (jeżeli występuje) oraz numer zatwierdzenia. Numer zatwierdzenia powinien składać się ze znaku lub napisu wyróżniającego państwo, na terenie którego zatwierdzenie było przyznane, tj. znaku wyróżniającego pojazdy

samochodowe w ruchu międzynarodowym² i numeru rejestru. W świadectwie powinno być wymienione każde ustalenie zamienne, zgodnie z zapisem w 6.7.1.2. Zatwierdzenie typu może obejmować zatwierdzenia mniejszych cystern przenośnych wykonanych z materiału tego samego rodzaju i grubości, przy zastosowaniu tej samej technologii wytwarzania i z identycznymi podporami, równoważnymi zamknięciami i innymi akcesoriami.

6.7.2.18.2 Protokół z badania prototypu stanowiący podstawę do zatwierdzenia typu powinien zawierać przynajmniej:

- (a) wyniki odpowiednich badań ram określonych w normie ISO 1496-3:1995;
- (b) wyniki badań odbiorczych i prób określonych w 6.7.2.19.3; oraz
- (c) wyniki prób zderzeń określonych w 6.7.2.19.1, jeżeli jest to wymagane.

6.7.2.19 *Badania i próby*

6.7.2.19.1 Cysterny przenośne spełniające definicję kontenera podaną w Międzynarodowej Konwencji dotyczącej bezpiecznych kontenerów (CSC), 1972, ze zmianami, nie powinny być używane, chyba że reprezentatywny prototyp każdego typu będzie pozytywnie zakwalifikowany na podstawie dynamicznej wzdłużnej próby zderzeniowej, opisanej w części IV, rozdział 41 *Podręcznika Badań i Kryteriów*.

6.7.2.19.2 Zbiornik i wyposażenie każdej cysterny przenośnej powinny być po raz pierwszy (badanie odbiorcze i próba) badane i poddawane próbom przed przekazaniem ich do eksploatacji, a następnie w okresach nie dłuższych niż pięć lat (5-letni okres badań i prób) z pośrednimi badaniami okresowymi i próbami (2,5-letni okres badań i prób) w połowie pomiędzy 5 - letnimi okresami badań i prób. 2,5-letnie badania i próby mogą być wykonane z tolerancją nie większą niż 3 miesiące od określonej daty. Badanie nadzwyczajne i próby powinny być wykonywane, kiedy jest to konieczne, zgodnie z przepisami podanymi w 6.7.2.19.7, niezależnie od daty ostatniego badania okresowego.

6.7.2.19.3 Badania odbiorcze i próby cysterny przenośnej, powinny obejmować sprawdzenie dokumentacji, sprawdzenie stanu wewnętrznego i zewnętrznego cysterny przenośnej i jej osprzętu, z uwzględnieniem materiałów, które będą przewożone oraz ciśnienia próbnego. Przed oddaniem cysterny przenośnej do eksploatacji powinna być wykonana próba szczelności oraz sprawdzanie prawidłowości funkcjonowania całego wyposażenia obsługowego. Jeżeli zbiornik i jego wyposażenie były poddane próbie ciśnieniowej oddzielnie, to po zmontowaniu powinny być wspólnie poddane próbie szczelności.

6.7.2.19.4 Badania okresowe i próby wykonywane co 5 lat powinny obejmować co najmniej sprawdzenie stanu wewnętrznego i zewnętrznego i jako ogólna reguła, próbę ciśnieniową hydrauliczną. W odniesieniu do zbiorników wykorzystywanych jedynie w celu przewozu materiałów stałych, innych niż materiały trujące lub żrące, które podczas przewozu nie są w stanie ciekłym, próbę ciśnieniową hydrauliczną można zastąpić odpowiednią próbą ciśnieniową o 1,5 raza większą niż maksymalne dopuszczalne ciśnienie robocze, z zastrzeżeniem zgody właściwej władzy. Osłona, izolacja cieplna lub inna powinny być odejmowane tylko w zakresie koniecznym dla wiarygodnej oceny stanu cysterny przenośnej. Jeżeli zbiornik i wyposażenie były poddane próbie ciśnieniowej oddzielnie, to po zmontowaniu powinny być wspólnie poddane próbie szczelności.

² Znak wyróżniający państwa rejestracji umieszczany na pojazdach silnikowych i przyczepach w międzynarodowym ruchu drogowym, np. zgodnie z Konwencją Genewską o ruchu drogowym z 1949 r. lub Konwencją Wiedeńską o ruchu drogowym z 1968 r.

- 6.7.2.19.5 Badania okresowe i próby pośrednie 2,5-letnie, powinny obejmować, co najmniej sprawdzenie stanu wewnętrznego i zewnętrznego cysterny przemieszczalnej i jej wyposażenia, z uwzględnieniem materiałów, które będą przewożone, próbę szczelności oraz sprawdzanie prawidłowości funkcjonowania całego wyposażenia obsługowego. Osłona, izolacja cieplna lub inna powinny być odcinane tylko w zakresie koniecznym dla wiarygodnej oceny stanu cysterny przemieszczalnej. Dla cystern przemieszczalnych przeznaczonych do przewożenia tylko jednego materiału, można odstąpić od sprawdzania stanu wewnętrznego podczas 2,5-letniego badania pośredniego albo zastąpić ją innymi próbami lub procedurami badawczymi ustalonymi przez właściwą władzę, lub organ przez nią upoważniony.
- 6.7.2.19.6 Cysterny przemieszczalne nie mogą być napełniane i przekazywane do przewożenia po wygaśnięciu daty ważności ostatniego 5-letniego lub 2,5-letniego terminu badań i prób wymaganych w 6.7.2.19.2. Jednak cysterny przemieszczalne napełnione przed datą wygaśnięcia ważności ostatniego badania okresowego i prób mogą być przewożone przez okres nieprzekraczający trzech miesięcy po dacie wygaśnięcia ważności ostatniej próby lub badania. Ponadto cysterna przemieszczalna może być przewożona po upływie daty ważności ostatniej próby lub badania:
- (a) po opróżnieniu, lecz przed oczyszczeniem, w celu wykonania następnej wymaganej próby lub badania poprzedzającego ponowne napełnienie; oraz
 - (b) o ile właściwa władza nie postanowiła inaczej, przez okres nie dłuższy niż sześć miesięcy od daty ważności ostatniej okresowej próby lub badań, w celu umożliwienia przekazania materiału niebezpiecznego do utylizacji lub przetworzenia. Informacja o tym odstępstwie powinna być zamieszczona w dokumencie przewozowym.
- 6.7.2.19.7 Badania i próby nadzwyczajne są konieczne wówczas, jeżeli cysterna przemieszczalna wykazuje oznaki uszkodzeń, korozji, nieszczelności lub inne objawy wskazujące na usterki mogące wpływać na prawidłową eksploatację cysterny przemieszczalnej. Zakres badań i prób nadzwyczajnych, jeżeli zostały uznane za konieczne, oraz demontaż poszczególnych części, zależy od wielkości uszkodzeń albo stopnia zużycia cysterny przemieszczalnej. Badania powinny być przeprowadzone w zakresie, co najmniej 2,5-letnich badań i prób, zgodnym z wymaganiami podanymi w 6.7.2.19.5.
- 6.7.2.19.8 Sprawdzenie stanu wewnętrznego i zewnętrznego powinno zapewnić, że:
- (a) zbiornik został zbadany w celu wykrycia wżerów, korozji, otarć, wgniecień, zniekształceń, niezgodności spawalniczych oraz innych objawów, włączając w to nieszczelności, które mogłyby uczynić cysternę przemieszczalną niebezpieczną podczas przewożenia; Jeżeli badanie to wskazuje na zmniejszenie się grubości ścianki zbiornika, to grubość ścianki powinna być sprawdzona poprzez właściwy pomiar;
 - (b) przewody rurowe, zawory, układy podgrzewające/chłodzące i uszczelki zostały sprawdzone z uwzględnieniem skorodowanych powierzchni, wad oraz wszelkich innych objawów, włączając w to nieszczelności, które mogą uczynić cysternę przemieszczalną niesprawną podczas napełniania, rozładunku oraz podczas przewożenia;
 - (c) urządzenia uszczelniające pokrywy włazów są skuteczne i nie występują nieszczelności pokryw włazów lub uszczelki;
 - (d) brakujące albo poluzowane śruby lub nakrętki na jakimkolwiek kołnierzu łączącym, lub zaślepce kołnierzowej zostały uzupełnione i dokręcone;
 - (e) wszystkie urządzenia zabezpieczające i zawory nie wykazują korozji, zniekształceń i jakichkolwiek uszkodzeń lub wad, które mogłyby przeszkadzać w ich prawidłowej eksploatacji. Zdalnie sterowane urządzenia zamykające i samozamykające się zawory odcinające powinny zostać poddane próbom ruchowym w celu wykazania ich prawidłowego działania;

- (f) wykładziny, jeżeli występują, zostały sprawdzone zgodnie z warunkami określonymi przez producenta wykładzin;
 - (g) wymagane znaki cystern przenośnych są czytelne i zgodne z odpowiednimi przepisami; oraz
 - (h) ramy, podpory i urządzenia do podnoszenia cysterny przenośnej są w stanie zadawalającym.
- 6.7.2.19.9 Badania i próby podane w 6.7.2.19.1, 6.7.2.19.3, 6.7.2.19.4, 6.7.2.19.5 i 6.7.2.19.7, powinny być przeprowadzane przez rzeczoznawcę (lub w jego obecności), upoważnionego przez właściwą władzę, lub organ przez nią upoważniony. Jeżeli próba ciśnieniowa jest częścią badań i prób, to powinna być zaznaczona na tabliczce cysterny przenośnej. Szczelność zbiornika, przewodów rurowych oraz wyposażenia powinna być badana pod ciśnieniem.
- 6.7.2.19.10 W każdym przypadku, kiedy na zbiorniku zostały wykonane operacje cięcia, podgrzewania lub spawania, prace te powinny być zatwierdzone przez właściwą władzę lub organ przez nią upoważniony, z uwzględnieniem przepisów dotyczących budowy zbiorników ciśnieniowych zastosowanych do konstrukcji zbiornika. Próba ciśnieniowa, pod pełnym ciśnieniem próbnym, powinna być przeprowadzona po całkowitym zakończeniu prac.
- 6.7.2.19.11 Jeżeli zostaną stwierdzone jakiegokolwiek nieprawidłowości zagrażające bezpieczeństwu, to cysterna przenośna nie powinna być przekazana do eksploatacji do czasu, gdy nie zostaną one usunięte oraz nie zostaną powtórzone wymagane próby z wynikiem zadawalającym.

6.7.2.20 Oznakowanie

6.7.2.20.1 Każda cysterna przenośna powinna być zaopatrzona w tabliczkę metalową, odporną na korozję, trwale przymocowaną do cysterny przenośnej w miejscu widocznym, łatwo dostępnym dla kontroli. Jeżeli tabliczki nie można przymocować do zbiornika w sposób trwały, to zbiornik powinien być oznakowany, co najmniej danymi wymaganymi przez przepisy dotyczące budowy zbiorników ciśnieniowych. Na tabliczce powinny być naniesione przez stemplowanie lub w inny podobny sposób przynajmniej poniższe dane.

- (a) informacje o właścicielu
 - (i) numer rejestracyjny właściciela;
- (b) informacje produkcyjne
 - (i) państwo producenta;
 - (ii) rok produkcji;
 - (iii) nazwa lub znak producenta;
 - (iv) numer fabryczny;
- (c) informacje o zatwierdzeniu

- (i) symbol Organizacji Narodów Zjednoczonych dla opakowań:



- Symbol ten nie może być używany do innych celów niż potwierdzenie, że opakowanie, kontener do przewozu luzem elastyczny, cysterna przenośna lub MEGC spełnia odpowiednia wymagania działu 6.1, 6.2, 6.3, 6.5, 6.6, 6.7 lub 6.11;
- (ii) państwo zatwierdzające;
 - (iii) organ upoważniony do zatwierdzania typu;

- (iv) numer zatwierdzenia typu;
 - (v) litery „AA” jeżeli typ został zatwierdzony dla rozwiązań alternatywnych (patrz 6.7.1.2);
 - (vi) przepis dotyczący budowy zbiorników ciśnieniowych, według którego zbiornik był projektowany;
- (d) ciśnienia
- (i) maksymalne dopuszczalne ciśnienie robocze (MAWP) (ciśnienie manometryczne w barach lub kPa³);
 - (ii) ciśnienie próbne (ciśnienie manometryczne w barach lub kPa)³;
 - (iii) data pierwszej próby ciśnieniowej (miesiąc i rok);
 - (iv) znak identyfikacyjny rzeczoznawcy uczestniczącego podczas pierwszej próby ciśnieniowej;
 - (v) ciśnienie obliczeniowe zewnętrzne⁴ (ciśnienie manometryczne w barach lub kPa)³;
 - (vi) maksymalne dopuszczalne ciśnienie robocze (MAWP) układu grzewczego/chłodzącego (ciśnienie manometryczne w barach lub kPa)³ (jeżeli występuje);
- (e) temperatury
- (i) zakres temperatury obliczeniowej (w °C)³;
- (f) materiały
- (i) materiał(y) zbiornika i odniesienie(a) do normy materiałowej;
 - (ii) grubość równoważna do stali odniesienia (w mm)³;
 - (iii) materiał wykładziny (jeżeli występuje);
- (g) pojemność
- (i) pojemność wodna zbiornika w 20 °C (w litrach)³;
Po tej danej powinien występować symbol „S”, jeżeli zbiornik jest podzielony falochronami na przestrzenie o pojemności nie większej niż 7500 litrów;
 - (ii) pojemność wodna każdej komory w 20 °C (w litrach)³ (jeżeli występują, dla zbiorników wielokomorowych).
Po tej danej powinien występować symbol „S”, jeżeli komora jest podzielona falochronami na przestrzenie o pojemności nie większej niż 7500 litrów;
- (h) badania okresowe i próby
- (i) rodzaj ostatniego badania okresowego (2,5-letnie lub 5-letnie badanie okresowe lub badanie nadzwyczajne);
 - (ii) data ostatniego badania okresowego (miesiąc i rok);
 - (iii) ciśnienie próbne (ciśnienie manometryczne w barach lub kPa)³ ostatniego badania okresowego (w stosownych przypadkach);
 - (iv) znak identyfikacyjny organu upoważnionego, który przeprowadził lub uczestniczył w ostatnim badaniu;

³ Powinny być podane zastosowane jednostki.

⁴ Patrz 6.7.2.2.10.

³ Powinny być podane zastosowane jednostki.

Rysunek 6.7.2.20.1: Przykład oznakowania na tabliczce identyfikacyjnej

Numer rejestracyjny właściciela					
INFORMACJE PRODUKCYJNE					
Państwo producenta					
Rok produkcji					
Producent					
Numer fabryczny					
INFORMACJE O ZATWIERDZENIU					
	Państwo zatwierdzające				
	Organ upoważniony do zatwierdzania typu				
	Numer zatwierdzenia typu		„AA” (w stosownych przypadkach)		
Przepis techniczny dla projektowania zbiornika (przepis dotyczący budowy zbiornika ciśnieniowego)					
CIŚNIENIA					
MAWP		bar lub kPa			
Ciśnienie próbne		bar lub kPa			
Data pierwszej próby ciśnieniowej	(mm/rrrr)	Stempel rzeczoznawcy			
Ciśnienie obliczeniowe zewnętrzne		bar lub kPa			
MAWP układu grzewczego/chłodzącego (jeżeli występuje)		bar lub kPa			
TEMPERATURY					
Zakres temperatury obliczeniowej		°C do	°C		
MATERIAŁY					
Materiał(y) zbiornika i odniesienie(a) do normy materiałowej					
Grubość równoważna do stali odniesienia		mm			
Materiał wykładziny (jeżeli występuje)					
POJEMNOŚĆ					
Pojemność wodna zbiornika w 20 °C		litrów	„S” (w stosownych przypadkach)		
Pojemność wodna każdej komory w 20 °C (jeżeli występują, dla zbiorników wielokomorowych)		litrów	„S” (w stosownych przypadkach)		
BADANIA OKRESOWE/PRÓBY					
Rodzaj badania	Data badania	Stempel rzeczoznawcy i ciśnienie próbne ^a	Rodzaj badania	Data badania	Stempel rzeczoznawcy i ciśnienie próbne ^a
	(mm/rrrr)	bar lub kPa		(mm/rrrr)	bar lub kPa

^a Ciśnienie próbne w stosownych przypadkach

- 6.7.2.20.2 Na samej cysternie przenośnej lub na tabliczce metalowej przymocowanej na stałe do cysterny przenośnej powinny być trwale naniesione następujące dane:

Nazwa użytkownika

Maksymalna dopuszczalna masa brutto(MPGM)_____ kg

Masa własna (tara)_____ kg

Instrukcja dla cysterny przenośnej, zgodnie z 4.2.5.2.6

UWAGA: W celu identyfikacji przewożonego materiału, patrz także część 5.

- 6.7.2.20.3 Jeżeli cysterna przenośna jest zaprojektowana i zatwierdzona do przewozu i manipulowania na otwartym morzu, to na tabliczce identyfikacyjnej powinien być umieszczony napis „OFFSHORE PORTABLE TANK”.

6.7.3 Wymagania dotyczące projektowania, budowy, badań i prób cystern przenośnych przeznaczonych do przewozu gazów nieschłodzonych skroplonych

UWAGA: Wymagania te mają także zastosowanie w odniesieniu do cystern przenośnych przeznaczonych do przewozu chemikaliów pod ciśnieniem (UN 3500, 3501, 3502, 3503, 3504 i 3505).

6.7.3.1 Definicje

W rozumieniu niniejszego rozdziału:

Rozwiązanie alternatywne oznacza zgodę wyrażoną przez właściwą władzę dla cysterny przenośnej lub MEGC, które zostały zaprojektowane, wyprodukowane lub zbadane według metod innych niż wymienione w niniejszym dziale;

Cysterna przenośna oznacza cysternę multimodalną o pojemności większej niż 450 litrów, stosowaną do przewozu gazów nieschłodzonych skroplonych klasy 2. Cysterna przenośna składa się ze zbiornika z przymocowanym wyposażeniem obsługowym i konstrukcyjnym, niezbędnym do przewozu gazów. Napełnianie i opróżnianie cysterny przenośnej powinno być możliwe bez demontowania wyposażenia konstrukcyjnego. Cysterna przenośna powinna mieć na zewnątrz zbiornika człony stabilizujące oraz powinno być możliwe jej podnoszenie, w stanie napełnionym. Przede wszystkim powinna być ona zaprojektowana w celu umieszczania jej na pojeździe, wagonie lub statku morskim albo statku żeglugi śródlądowej i powinna być wyposażona w urządzenia ślizgowe, zamocowania lub dodatkowe wyposażenie ułatwiające obsługę. Pojazdy-cysterny, wagony-cysterny, cysterny niemetalowe, duże pojemniki do przewozu luzem (DPPL), butle do gazu i naczynia duże nie są uznawane za odpowiadające definicji cystern przenośnych;

Zbiornik oznacza część cysterny przenośnej, która wypełniona jest gazem nieschłodzonym skroplonym przeznaczonym do przewozu (cysterna właściwa), wliczając w to otwory i ich zamknięcia, ale bez wyposażenia obsługowego i zewnętrznego wyposażenia konstrukcyjnego;

Wyposażenie obsługowe oznacza przyrządy pomiarowe oraz urządzenia do napełniania, opróżniania, odpowietrzania, zabezpieczające i izolację cieplną;

Wyposażenie konstrukcyjne oznacza elementy wzmacniające, mocujące, zabezpieczające i stabilizujące, umieszczone na zewnątrz zbiornika;

Maksymalne dopuszczalne ciśnienie robocze (MAWP) oznacza ciśnienie zmierzone w górnej części zbiornika podczas jego używania, które w żadnym przypadku nie może być niższe od 7 barów i nie niższe od najwyższego z następujących ciśnień:

- (a) najwyższego dopuszczalnego rzeczywistego ciśnienia manometrycznego w zbiorniku podczas załadunku i rozładunku, lub

- (b) najwyższego rzeczywistego ciśnienia manometrycznego, na które zbiornik został zaprojektowany, i które powinno być równe:
- (i) dla gazu nieschłodzonego skroplonego wymienionego w instrukcji T50 cystern przenośnych podanej w 4.2.5.2.6, MAWP (w barach) podanemu w instrukcji T50 cystern przenośnych dla tego gazu;
 - (ii) dla innych gazów nieschłodzonych skroplonych, nie mniej niż sumie:
 - bezwzględnej prężności pary (w barach) gazów skroplonych nieschłodzonych w obliczeniowej temperaturze odniesienia, minus 1 bar; i
 - ciśnienia cząstkowego (w barach) powietrza lub innych gazów w niewypełnionej przestrzeni gazowej spowodowanego przez obliczeniową temperaturę odniesienia i przez rozszerzanie się cieczy wywołanego wzrostem średniej temperatury ładunku $t_r - t_f$ (t_f = temperatura napełniania, zwykle 15 °C, t_r = 50 °C jest to maksymalna średnia temperatura ładunku);
 - (iii) dla chemikaliów pod ciśnieniem - MAWP (w barach) podanego w instrukcji dla cystern przenośnych T50 w 4.2.5.2.6 dla gazów skroplonych będących składnikiem propelentu.

Ciśnienie obliczeniowe oznacza ciśnienie stosowane w obliczeniach wymaganych przepisami budowy zbiorników ciśnieniowych. Ciśnienie obliczeniowe nie może być niższe od najwyższego z następujących ciśnień:

- (a) najwyższego rzeczywistego ciśnienia manometrycznego dopuszczonego w zbiorniku podczas napełniania i opróżniania; lub
- (b) sumy:
 - (i) najwyższego rzeczywistego ciśnienia manometrycznego, na które zbiornik jest zaprojektowany, jak określono w definicji MAWP pod literą (b) (patrz powyżej); i
 - (ii) wysokość ciśnienia cieczy określonego na podstawie sił statycznych wymienionych w 6.7.3.2.9, lecz nie niższego niż 0,35 bara;

Ciśnienie próbne oznacza maksymalne ciśnienie manometryczne w górnej części zbiornika podczas ciśnieniowej próby hydraulicznej;

Próba szczelności oznacza badanie zbiornika i jego wyposażenia obsługowego i konstrukcyjnego przy użyciu gazu pod ciśnieniem wewnętrznym nie niższym niż 25% MAWP;

Maksymalna dopuszczalna masa brutto (MPGM) oznacza sumaryczną masę cysterny przenośnej (tara) i najcięższego ładunku dopuszczonego do przewozu;

Stal odniesienia oznacza stal o wytrzymałości na rozciąganie 370 N/mm² i o wydłużeniu przy zerwaniu 27%;

Stal miękka oznacza stal o gwarantowanej minimalnej wytrzymałości na rozciąganie od 360 N/mm² do 440 N/mm² i o gwarantowanym minimalnym wydłużeniu przy zerwaniu zgodnym z wymaganiami podanymi w 6.7.3.3.3;

Zakres temperatur obliczeniowych dla zbiornika powinien wynosić od -40 °C do 50 °C dla gazów skroplonych nieschłodzonych przewożonych w temperaturze otoczenia. Szerszy zakres temperatur obliczeniowych powinien być brany pod uwagę dla cystern przenośnych przeznaczonych do pracy w surowszych warunkach klimatycznych.

Obliczeniowa temperatura odniesienia oznacza temperaturę, w której prężność pary ładunku jest przyjmowana w celu obliczenia MAWP. Obliczeniowa temperatura

odniesienia powinna być niższa od temperatury krytycznej gazu nieschłodzonego skroplonego lub propelentów w postaci skroplonego gazu dla chemikaliów pod ciśnieniem, przeznaczonego do przewozu, co ma zapewnić, że gaz przez cały czas pozostanie w stanie ciekłym. Wartość ta dla każdej cysterny przenośnej wynosi:

- (a) 65 °C dla zbiornika o średnicy 1,5 m lub mniejszej;
- (b) dla zbiornika o średnicy większej niż 1,5 m:
 - (i) bez izolacji lub osłony przeciwsłonecznej: 60 °C
 - (ii) z osłoną przeciwsłoneczną (patrz 6.7.3.2.12): 55 °C; oraz
 - (iii) z izolacją (patrz 6.7.3.2.12): 50 °C;

Gęstość napełniania oznacza średnią masę gazu nieschłodzonego skroplonego na litr pojemności zbiornika (kg/l). Gęstość napełniania podana jest w instrukcji T50 cysterny przenośnej patrz 4.2.5.2.6.

6.7.3.2 Wymagania ogólne dotyczące projektowania i budowy

- 6.7.3.2.1 Zbiorniki powinny być projektowane i budowane zgodnie z wymaganiami przepisów dotyczących naczyń ciśnieniowych uznanymi przez właściwą władzę. Zbiorniki powinny być wykonane z stali nadających się do obróbki. Zasadniczo, materiały powinny być zgodne z normami krajowymi lub międzynarodowymi. Do budowy zbiorników spawanych mogą być użyte tylko te materiały, których spawalność została całkowicie udowodniona. Spoiny powinny być wykonane fachowo i zapewniać pełne bezpieczeństwo. Jeżeli proces technologiczny lub materiały tego wymagają, zbiorniki powinny być poddawane stosownej obróbce cieplnej w celu zapewnienia odpowiedniej wytrzymałości w spoinie i w strefie wpływu ciepła. Przy wyborze materiału należy uwzględnić zakres temperatury obliczeniowej ze względu na ryzyko przelomu kruchego, pęknięcia spowodowanego korozją naprężeniową i odporność na uderzenia. Jeżeli stosuje się stal drobnoziarnistą, to gwarantowana wartość granicy plastyczności nie powinna być większa niż 460 N/mm², a gwarantowana wartość górnej granicy wytrzymałości na rozciąganie, zgodnie z normą materiałową, nie powinna być większa niż 725 N/mm². Materiały konstrukcyjne cystern przenośnych powinny być odpowiednie do warunków zewnętrznych środowiska, w którym mogą być one eksploatowane.
- 6.7.3.2.2 Zbiorniki, osprzęt i orurowanie cystern przenośnych powinny być wykonane z materiałów, które są:
 - (a) w dużym stopniu odporne na działanie gazu(ów) nieschłodzonego skroplonego przeznaczonego do przewozu; lub
 - (b) poddane odpowiedniej pasywacji lub zabezpieczone przed oddziaływaniem chemicznym.
- 6.7.3.2.3 Uszczelki powinny być wykonane z materiałów odpornych na działanie gazu(ów) nieschłodzonego skroplonego przeznaczonego do przewozu.
- 6.7.3.2.4 Powinno się unikać styczności pomiędzy różnymi metalami mogącymi doprowadzić do uszkodzeń w wyniku działania korozji elektrochemicznej.
- 6.7.3.2.5 Materiały cysterny przenośnej włączając w to urządzenia, uszczelki, osłony i wyposażenie nie powinny oddziaływać niekorzystnie na gaz(y) nieschłodzony skroplony przeznaczony do przewozu w cysternach przenośnych.
- 6.7.3.2.6 Cysterny przenośne powinny być projektowane i budowane razem z podporami tak, aby zapewnić ich bezpieczne podparcie podczas przewozu oraz z odpowiednimi uchwytami do podnoszenia i opuszczania.

- 6.7.3.2.7 Cysterny przenośne powinny być projektowane tak, aby wytrzymały bez utraty zawartości, co najmniej ciśnienie wewnętrzne spowodowane przez zawartość i obciążenia statyczne, dynamiczne i termiczne podczas normalnych warunków używania i przewozu. Projekt powinien wykazywać, że zostały uwzględnione skutki zmęczenia materiału, spowodowane przez cykliczne występowanie tych obciążeń podczas przewidywanego okresu użytkowania cysterny przenośnej.
- 6.7.3.2.8 Zbiorniki powinny być zaprojektowane tak, aby wytrzymały bez trwałych odkształceń ciśnienie zewnętrzne większe od ciśnienia wewnętrznego, o nie mniej niż 0,4 bara (ciśnienie manometryczne). Jeżeli zbiornik będzie narażony na niebezpieczne podciśnienie przed napełnianiem lub podczas rozładunku, to powinien być zaprojektowany tak, aby wytrzymał ciśnienie zewnętrzne większe, o nie mniej niż 0,9 bara (ciśnienia manometryczne) od ciśnienia wewnętrznego, co powinno być potwierdzone doświadczalnie.
- 6.7.3.2.9 Cysterny przenośne i ich zamocowania, powinny być zdolne do przeniesienia, przy największym dopuszczalnym obciążeniu, następujących oddzielnie przyłożonych sił statycznych:
- w kierunku jazdy: dwukrotnej MPGM pomnożonej przez przyspieszenie ziemskie (g)¹;
 - w kierunku prostopadłym do kierunku jazdy: MPGM (jeżeli kierunek jazdy nie jest dokładnie określony, siły powinny być równe 2-krotnej MPGM pomnożonej przez przyspieszenie ziemskie (g)¹);
 - w kierunku pionowym z dołu do góry: MPGM pomnożonej przez przyspieszenie ziemskie (g)¹; oraz
 - w kierunku pionowym z góry do dołu: 2-krotnej MPGM (całkowite obciążenie uwzględniające wpływ grawitacji) pomnożonej przez przyspieszenie ziemskie (g)¹.
- 6.7.3.2.10 Dla każdej z tych sił określonych w 6.7.3.2.9, powinien być przyjmowany następujący współczynnik bezpieczeństwa:
- dla stali mających wyraźnie określoną granicę plastyczności: współczynnik bezpieczeństwa wynosi 1,5 w odniesieniu do gwarantowanej granicy plastyczności; lub
 - dla stali niemających wyraźnie określonej granicy plastyczności: współczynnik bezpieczeństwa wynosi 1,5 w odniesieniu do umownej granicy plastyczności przy 0,2% wydłużeniu, a dla stali austenitycznych przy 1% wydłużeniu.
- 6.7.3.2.11 Wartości wyraźnie określonej granicy plastyczności lub umownej granicy plastyczności powinny być zgodne z normami materiałowymi krajowymi lub międzynarodowymi. Dla stali austenitycznych wartości minimalne wyraźnej granicy plastyczności lub umownej granicy plastyczności określone normami materiałowymi mogą być przekroczone do 15%, jeżeli te wyższe wartości potwierdzone są atestami materiałowymi. W razie braku norm materiałowych dla stali, wartości wyraźnie określonej granicy plastyczności lub umownej granicy plastyczności powinny być zatwierdzone przez właściwą władzę.
- 6.7.3.2.12 Jeżeli zbiorniki przeznaczone do przewozu gazów nieschłodzonych skroplonych wyposażone są w izolację cieplną, to układ izolacji cieplnej powinien spełniać następujące wymagania:

¹ Dla celów obliczeniowych: $g = 9,81 \text{ m/s}^2$.

- (a) powinien składać się z osłony przykrywającej nie mniej niż jedną trzecią, ale nie więcej niż połowę, górnej powierzchni zbiornika, oddzielonej od zbiornika nie mniejszą niż 40 mm warstwą powietrza;
- (b) powinien składać się z pełnej powłoki wykonanej z materiału izolacyjnego o odpowiedniej grubości, zabezpieczonej tak, aby zapobiec przenikaniu wilgoci i uszkodzeniu w normalnych warunkach przewozu oraz aby zapewnić przewodność cieplną nie większą niż $0,67 \times (W \times m^{-2} \times K^{-1})$;
- (c) jeżeli powłoka zabezpieczająca jest gazoszczelna, to powinno być zastosowane urządzenie, które w przypadku rozszczelnienia się zbiornika lub jego wyposażenia powinno zapobiec powstaniu niebezpiecznego ciśnienia w warstwie izolacyjnej; oraz
- (d) izolacja cieplna nie powinna utrudniać dostępu do urządzeń służących do napełniania i rozładunku.

6.7.3.2.13 Cysterny przenośne przeznaczone do przewozu gazów nieschłodzonych skroplonych palnych powinny mieć możliwość uziemienia elektrycznego.

6.7.3.3 *Kryteria projektowania*

6.7.3.3.1 Zbiorniki powinny być o przekroju kołowym.

6.7.3.3.2 Zbiorniki powinny być projektowane i budowane tak, aby wytrzymały ciśnienie próbne nie mniejsze niż 1,3 ciśnienia obliczeniowego. Projekt zbiornika powinien uwzględniać wartości MAWP przewidzianego w instrukcji T50 dla cystern przenośnych podanej w 4.2.5.2.6 dla każdego gazu nieschłodzonego skroplonego przeznaczonego do przewozu. Celem jest uzyskanie minimalnej grubości zbiornika wymaganej dla tych cystern określonej w 6.7.3.4.

6.7.3.3.3 Dla stali wykazujących wyraźnie określoną granicę plastyczności lub scharakteryzowanych przez umowną granicę plastyczności (ogólnie przy 0,2% wydłużeniu lub przy 1% wydłużeniu dla stali austenitycznych) naprężenie σ (sigma) w zbiorniku nie powinno przekraczać mniejszej z wartości 0,75 Re lub 0,50 Rm przy ciśnieniu próbnym, gdzie:

Re = wyraźnie określona granica plastyczności w N/mm² lub umowna granica plastyczności przy 0,2% wydłużeniu albo przy 1% wydłużeniu dla stali austenitycznej;

Rm = najmniejsza wartość wytrzymałości na rozciąganie w N/mm².

6.7.3.3.3.1 Przyjęte wartości Re i Rm powinny być wartościami minimalnymi zgodnymi z normami materiałowymi krajowymi lub międzynarodowymi. Dla stali austenitycznych wartości minimalne dla Re i Rm określone normami materiałowymi mogą być przekroczone do 15%, jeżeli te wyższe wartości potwierdzone są atestami materiałowymi. W razie braku norm materiałowych dla stali, przyjęte wartości Re i Rm powinny być zatwierdzone przez właściwą władzę lub organ przez nią upoważniony.

6.7.3.3.3.2 Stale o stosunku Re/Rm większym niż 0,85 nie są dopuszczone do budowy zbiorników o konstrukcji spawanej. Do określenia tego stosunku powinny być przyjęte wartości Re i Rm wymienione w atęcie materiałowym.

6.7.3.3.3.3 Dla stali zastosowanych do budowy zbiorników, wydłużenie po rozerwaniu w procentach powinno wynosić nie mniej niż 10000/Rm, ale w żadnym przypadku nie powinno być mniejsze niż 16% dla stali drobnoziarnistych i 20% dla innych stali.

6.7.3.3.3.4 W celu określenia rzeczywistych parametrów wytrzymałościowych materiałów powinno być zaznaczone, że przy badaniu blach, próbki powinny być pobierane poprzecznie do kierunku walcowania. Wydłużenie całkowite po zerwaniu powinno być mierzone na próbce o przekroju prostokątnym zgodnie z ISO 6892:1998 przy 50 mm długości pomiarowej.

6.7.3.4 *Minimalna grubość ścianki zbiornika*

6.7.3.4.1 Minimalna grubość ścianki zbiornika powinna być największą z grubości określonych poniżej:

- (a) grubość minimalna określona zgodnie z wymaganiami podanymi w 6.7.3.4; oraz
- (b) grubość minimalna określona zgodnie z uznanymi przepisami dotyczącymi budowy zbiorników ciśnieniowych uwzględniającymi wymagania podane w 6.7.3.3.

6.7.3.4.2 Części cylindryczne, dna i pokrywy włązów zbiorników, których średnica nie przekracza 1,80 m, powinny mieć grubość nie mniejszą niż 5 mm, jeżeli wykonane są ze stali odniesienia lub grubość równoważną, jeżeli wykonane są z innej stali. Zbiorniki o średnicy większej niż 1,80 m, powinny mieć grubość nie mniejszą niż 6 mm, jeżeli wykonane są ze stali odniesienia lub grubość równoważną, jeżeli wykonane są z innej stali.

6.7.3.4.3 Płaszcz, dennice i pokrywy włązów zbiorników, powinny mieć grubość nie mniejszą niż 4 mm, niezależnie od materiału konstrukcyjnego.

6.7.3.4.4 Równoważna grubość stali, inna niż grubość zapisana w 6.7.3.4.2 dla stali odniesienia, powinna być określona za pomocą następującego wzoru:

$$e_1 = \frac{21,4 \times e_0}{\sqrt[3]{Rm_1 \times A_1}}$$

gdzie:

- e_1 = wymagana grubość równoważna (w mm) dla zastosowanej stali;
- e_0 = grubość minimalna (w mm) stali odniesienia podana w 6.7.3.4.2;
- Rm_1 = gwarantowana minimalna wytrzymałość na rozciąganie (w N/mm²) zastosowanej stali (patrz 6.7.3.3.3);
- A_1 = gwarantowane minimalne wydłużenie po zerwaniu (w %) dla zastosowanej stali zgodnie z normami krajowymi lub międzynarodowymi.

6.7.3.4.5 W żadnym przypadku grubość ścianki nie może być mniejsza niż określona w 6.7.3.4.1 do 6.7.3.4.3. Wszystkie części zbiornika powinny mieć grubość minimalną określoną w 6.7.3.4.1 do 6.7.3.4.3. Grubość ta nie powinna uwzględniać naddatku na korozję.

6.7.3.4.6 Jeżeli zastosowana jest stal miękka (patrz 6.7.3.1), to wówczas nie są wymagane obliczenia przy pomocy wzoru podanego w 6.7.3.4.4.

6.7.3.4.7 Na połączeniach dennic z cylindryczną częścią zbiornika nie powinna występować skokowa zmiana grubości blach.

6.7.3.5 *Wyposażenie obsługowe*

6.7.3.5.1 Wyposażenie obsługowe powinno być umieszczone w taki sposób, aby było chronione przed możliwością urwania lub uszkodzenia w czasie manipulowania i przewozu. Jeżeli

połączenie pomiędzy obudową i zbiornikiem dopuszcza do względnego przesunięcia pomiędzy podzespołami, to wyposażenie powinno być tak przymocowane, aby pozwalało na to przemieszczenie bez możliwości uszkodzenia pracujących części. Urządzenia zewnętrzne służące do opróżniania (złącza, urządzenia zamykające), wewnętrzny zawór odcinający i jego gniazdo powinny być chronione przed możliwością ich wyrwania pod działaniem zewnętrznych sił (na przykład zastosowanie przekrojów ścinanych). Urządzenia do napełniania i opróżniania (włącznie z kołnierzami lub korkami gwintowanymi) oraz jakiegokolwiek pokrywy ochronne powinny być odpowiednio zabezpieczone przed niezamierzonym otwarciem.

- 6.7.3.5.2 Wszystkie otwory zbiorników cystern przenośnych o średnicy większej niż 1,5 mm, za wyjątkiem otworów dla urządzeń obniżających ciśnienie, otworów inspekcyjnych i zamkniętych otworów upustowych, powinny być wyposażone w trzy niezależne od siebie urządzenia odcinające umieszczone jedno za drugim, z których pierwsze stanowi wewnętrzny zawór odcinający, zawór nadmiarowy wypływu lub równoważne urządzenie, drugie stanowi zewnętrzny zawór odcinający, a trzecim jest zaślepka kołnierzowa lub urządzenie równoważne.
- 6.7.3.5.2.1 Jeżeli cysterna przenośna wyposażona jest w zawór nadmiarowy wypływu, to zawór ten powinien być tak umocowany, aby jego gniazdo znajdowało się wewnątrz zbiornika lub wewnątrz przyspawanego kołnierza, albo - jeżeli jest przymocowany od zewnątrz - to jego zamocowanie powinno być tak zaprojektowane, aby nawet w przypadku uderzenia jego skuteczność była zachowana. Zawór nadmiarowy wypływu powinien być dobrany i zamocowany tak, aby zamykał się automatycznie w przypadku osiągnięcia wypływu określonego przez producenta. Połączenia i wyposażenie dodatkowe prowadzące do lub od tych zaworów powinny mieć przepustowość większą od przewidywanego wypływu z zaworu nadmiarowego.
- 6.7.3.5.3 Dla otworów do napełniania i rozładunku pierwszym urządzeniem odcinającym powinien być wewnętrzny zawór odcinający, a drugim zawór odcinający umiejscowiony w dostępnym miejscu na każdym przewodzie rurowym do napełniania i opróżniania.
- 6.7.3.5.4 W cysternach przenośnych przeznaczonych do przewozu gazów nieschłodzonych skroplonych lub chemikaliów pod ciśnieniem, palnych i/lub trujących napełnianych i opróżnianych oddolnie, wewnętrzny zawór odcinający powinien być szybkozamykającym się urządzeniem bezpieczeństwa, które zamyka się samoczynnie w przypadku nieprzewidzianego przemieszczenia cysterny przenośnej podczas napełniania lub rozładunku, albo w przypadku ogarnięcia jej pożarem. Z wyjątkiem cystern przenośnych o pojemności nie większej niż 1000 litrów, powinno być możliwe zdalne uruchamianie tego urządzenia.
- 6.7.3.5.5 Oprócz otworów do napełniania, rozładunku i wyrównywania ciśnienia gazu, zbiorniki mogą być wyposażone w otwory do instalowania przyrządów pomiarowych, termometrów i manometrów. Połączenia dla tych przyrządów powinny być wykonane za pomocą odpowiednio przyspawanych króćców lub kieszeni i nie powinny być łączone ze zbiornikiem za pomocą gwintu.
- 6.7.3.5.6 Wszystkie cysterny przenośne powinny być wyposażone we właz lub inne otwory rewizyjne odpowiedniej wielkości, pozwalający na przeprowadzenie rewizji wewnętrznej i odpowiedni dostęp dla konserwacji, i napraw wnętrza.
- 6.7.3.5.7 Osprzęt zewnętrzny powinien być grupowany razem w takim stopniu jak to jest racjonalnie wykonalne.
- 6.7.3.5.8 Każde połączenie na cysternie przenośnej powinno być wyraźnie oznaczone dla wskazania jego funkcji.

- 6.7.3.5.9 Każdy zawór odcinający lub inne urządzenie zamykające powinny być zaprojektowane i konstruowane przy uwzględnieniu ciśnienia nie mniejszego niż najwyższe dopuszczalne ciśnienie robocze zbiornika (MAWP), biorąc pod uwagę przewidywaną temperaturę podczas przewozu. Wszystkie zawory odcinające z trzpieniami śrubowymi powinny być zamykane ręcznym pokrętkiem kołowym w kierunku ruchu wskazówek zegara. Dla innych zaworów odcinających położenie (otwarcia i zamknięcia) i kierunek zamknięcia powinny być wyraźnie oznaczone. Wszystkie zawory odcinające powinny być projektowane tak, aby było niemożliwe ich przypadkowe otwarcie.
- 6.7.3.5.10 Połączenia rurowe powinny być projektowane, konstruowane i instalowane tak, aby uniknąć możliwości uszkodzenia spowodowanego rozszerzalnością cieplną i kurczeniem się, uderzeniem mechanicznym i drganiem. Wszystkie połączenia rurowe powinny być wykonane z odpowiedniego metalu. Połączenia przewodów rurowych powinny być spawane wszędzie tam, gdzie jest to możliwe.
- 6.7.3.5.11 Połączenia rur miedzianych powinny być wykonane lutem twardym lub równorzędną wytrzymałościowo złączką metalową. Temperatura topnienia materiału do lutowania nie powinna być mniejsza niż 525 °C. Połączenia nie powinny zmniejszać wytrzymałości przewodu rurowego, mogącego wystąpić przy połączeniach gwintowanych.
- 6.7.3.5.12 Ciśnienie rozrywające wszystkich przewodów rurowych i połączeń rurowych osprzętu nie powinno być mniejsze od czterokrotnego MAWP albo czterokrotnego ciśnienia, któremu może być poddany zbiornik w czasie obsługi w wyniku działania pompy lub innego urządzenia (za wyjątkiem urządzeń obniżających ciśnienie).
- 6.7.3.5.13 W konstrukcji zaworów i wyposażenia dodatkowego powinny być stosowane metale ciągliwe.
- 6.7.3.6 Otwory dolne**
- 6.7.3.6.1 Niektóre gazy nieschłodzone skroplone nie mogą być przewożone w cysternach przenośnych z otworami dolnymi, jeżeli instrukcja T50 dla cystern przenośnych podana w 4.2.5.2.6 wskazuje, że otwory dolne są zabronione. Otwory poniżej poziomu fazy ciekłej w zbiorniku nie są dozwolone, jeżeli jest on wypełniony do maksymalnego dopuszczalnego stopnia napełnienia.
- 6.7.3.7 Urządzenia obniżające ciśnienie**
- 6.7.3.7.1 Cysterny przenośne powinny być wyposażone w jedno lub więcej urządzeń obniżających ciśnienie typu sprężynowego. Urządzenia obniżające ciśnienie typu sprężynowego powinny otwierać się automatycznie przy ciśnieniu nie niższym niż MAWP i powinno być całkowicie otwarte przy ciśnieniu równym 110% MAWP. Urządzenia te po rozładunku powinny zamykać się przy ciśnieniu nie niższym niż 10% poniżej ciśnienia otwarcia i pozostawać zamknięte przy ciśnieniach niższych. Urządzenia obniżające ciśnienie powinny być odporne na siły dynamiczne, w tym falowania cieczy. Płytki bezpieczeństwa nie są dopuszczone, jeżeli nie są umieszczone szeregowo z urządzeniem obniżającym ciśnienie typu sprężynowego.
- 6.7.3.7.2 Urządzenia obniżające ciśnienie powinny być tak projektowane, aby nie dopuszczały do przedostawania się innych substancji z zewnątrz, ulatniania się gazu i niebezpiecznego wzrostu ciśnienia.
- 6.7.3.7.3 Cysterny przenośne przeznaczone do przewozu niektórych gazów nieschłodzonych skroplonych wymienionych w instrukcji cysterny przenośnej T50 podanej w 4.2.5.2.6, powinny być wyposażone w urządzenie obniżające ciśnienie zatwierdzone przez właściwą władzę. Jeżeli cysterna przenośna o określonym przeznaczeniu nie jest

wyposażona w zatwierdzone urządzenie obniżające ciśnienie, wykonane z materiału zgodnego z przewożonym ładunkiem, to zastosowane urządzenie powinno zawierać płytkę bezpieczeństwa poprzedzającą zawór typu sprężynowego obniżający ciśnienie. Przestrzeń pomiędzy płytką bezpieczeństwa a urządzeniem obniżającym ciśnienie powinna być wyposażona w manometr lub odpowiedni wskaźnik. Takie rozwiązanie pozwala na wykrycie pęknięcia płytki bezpieczeństwa, perforacji lub wycieku, co mogłoby spowodować nieprawidłową pracę układu obniżającego ciśnienie. Płytkę bezpieczeństwa powinna rozrywać się przy ciśnieniu nominalnym wyższym o 10% od początkowego ciśnienia otwarcia urządzenia obniżającego ciśnienie.

6.7.3.7.4 W przypadku cystern przENOśNYch do wielu gazów urządzenia obniżające ciśnienie powinny otwierać się przy ciśnieniu określonym w 6.7.3.7.1, dla gazu mającego najwyższe maksymalne dopuszczalne ciśnienie spośród gazów dopuszczonych do przewozu w cysternie przENOśnej.

6.7.3.8 Przepustowość urządzeń zabezpieczających

6.7.3.8.1 Łączna przepustowość urządzeń zabezpieczających powinna być na tyle wystarczająca, że w przypadku pełnego ogarnięcia pożarem cysterny przENOśnej, ciśnienie (uwzględniając wzrost ciśnienia) w zbiorniku nie przekroczy 120% MAWP. Dla uzyskania zamierzonej przepustowości mogą być zastosowane urządzenia obniżające ciśnienie typu sprężynowego. W przypadku cystern przENOśNYch do wielu mediów łączna przepustowość urządzeń zabezpieczających powinna być przyjmowana dla gazu wymagającego największej maksymalnej przepustowości spośród gazów dopuszczonych do przewozu w cysternie przENOśnej.

6.7.3.8.1.1 W celu określenia łącznej wymaganej przepustowości urządzeń zabezpieczających, która powinna być traktowana jako suma pojedynczych przepustowości kilku urządzeń, powinien być zastosowany następujący wzór⁵:

$$Q = 12,4 \times \frac{F \times A^{0,82}}{L \times C} \times \sqrt{\frac{Z \times T}{M}}$$

gdzie:

Q = minimalna wymagana przepustowość w metrach sześciennych powietrza na sekundę (m³/s) w warunkach normalnych: 1 bar i 0 °C (273 K);

F = współczynnik o następujących wartościach:

dla zbiorników nie izolowanych: F = 1;

dla zbiorników izolowanych: F = $U \times (649-t)/13,6$, jednak w żadnym przypadku nie może być mniejszy niż 0,25

gdzie:

U = przewodność cieplna izolacji, w kW × m⁻² × K⁻¹, w 38 °C;

t = temperatura rzeczywista materiału podczas napełniania (w °C); jeżeli temperatura ta nie jest znana, przyjmuje się t = 15 °C;

Wartość F podana powyżej dla zbiorników izolowanych może być uznana pod

⁵ Wzór ten stosuje się tylko do gazów nieschłodzonych skroplonych, które mają temperatury krytyczne powyżej temperatury w warunkach zredukowanych. Dla gazów, które mają temperatury krytyczne poniżej temperatury w warunkach zredukowanych, obliczenie przepustowości urządzenia odcciążającego ciśnienie, powinno uwzględnić się dalsze właściwości fizykochemiczne gazu (patrz przykład CGA S-1.2-2003 „Pressure Relief Device Standards- Part 2-Cargo and Portale Tanks for Compressed Gases”).

warunkiem, że izolacja jest zgodna z 6.7.3.8.1.2;

gdzie:

- A = całkowita powierzchnia zewnętrzna zbiornika w metrach kwadratowych;
 Z = współczynnik ściśliwości w warunkach zredukowanych (jeżeli współczynnik ten nie jest znany, przyjmuje się wartość Z równą 1,0);
 T = temperatura absolutna w kelwinach ($^{\circ}\text{C} + 273$) powyżej urządzenia obniżającego ciśnienie w warunkach zredukowanych;
 L = utajone ciepło parowania cieczy w kJ/kg w warunkach zredukowanych;
 M = masa cząsteczkowa wydobywającego się gazu;
 C = stała, która wyprowadzana jest z następujących wzorów jako funkcja współczynnika k ciepła właściwego:

$$k = \frac{c_p}{c_v}$$

gdzie:

- c_p ciepło właściwe pod stałym ciśnieniem; oraz
 c_v ciepło właściwe w stałej objętości.

jeżeli $k > 1$:

$$C = \sqrt{k \times \left(\frac{2}{k+1}\right)^{\frac{k+1}{k-1}}}$$

jeżeli $k = 1$ lub k jest nieznane:

$$C = \frac{1}{\sqrt{e}} = 0,607$$

gdzie e jest stałą matematyczną 2,7183.

C może być także wzięte z następującej tabeli:

k	C	k	C	k	C
1,00	0,607	1,26	0,660	1,52	0,704
1,02	0,611	1,28	0,664	1,54	0,707
1,04	0,615	1,30	0,667	1,56	0,710
1,06	0,620	1,32	0,671	1,58	0,713
1,08	0,624	1,34	0,674	1,60	0,716
1,10	0,628	1,36	0,678	1,62	0,719
1,12	0,633	1,38	0,681	1,64	0,722
1,14	0,637	1,40	0,685	1,66	0,725
1,16	0,641	1,42	0,688	1,68	0,728
1,18	0,645	1,44	0,691	1,70	0,731
1,20	0,649	1,46	0,695	2,00	0,770
1,22	0,652	1,48	0,698	2,20	0,793
1,24	0,656	1,50	0,701		

6.7.3.8.1.2 Układy izolacyjne zastosowane w celu zmniejszenia przepustowości urządzeń wentylacyjnych powinny być zatwierdzone przez właściwą władzę lub organ przez nią upoważniony. We wszystkich przypadkach, zatwierdzone do tych celów układy izolacyjne powinny:

- pozostawać skuteczne w temperaturach do 649°C ; oraz
- być pokryte materiałem o temperaturze topnienia 700°C lub wyższej.

6.7.3.9 Oznakowanie urządzeń obniżających ciśnienie

6.7.3.9.1 Każde urządzenie obniżające ciśnienie powinno być czytelnie i trwale oznakowane poprzez naniesienie następujących danych:

- (a) ciśnienia (w barach lub kPa), na które zostało wyregulowane otwarcie tego urządzenia;
- (b) dopuszczalnej tolerancji ciśnienia otwarcia dla urządzeń obniżających ciśnienie typu sprężynowego;
- (c) temperatury odnoszącej się do ciśnienia nominalnego płytki bezpieczeństwa;
- (d) nominalnej przepustowości urządzenia w metrach sześciennych powietrza na sekundę (m^3/s); oraz
- (e) przekrój w strefie przepływu urządzeń obniżających ciśnienie typu sprężynowego i płytek bezpieczeństwa w mm^2 .

Jeżeli jest to możliwe, to powinna być również podana:

- (f) nazwa producenta i odpowiedni numer katalogowy urządzenia.

6.7.3.9.2 Przepustowość nominalna naniesiona na urządzeniu obniżającym ciśnienie powinna być określona zgodnie z ISO 4126-1:2004 i ISO 4126-7:2004.

6.7.3.10 Połączenia z urządzeniami obniżającymi ciśnienie

6.7.3.10.1 Połączenia z urządzeniami obniżającymi ciśnienie powinny mieć wystarczający przekrój, aby umożliwić wymagany, niezakłócony przepływ do urządzenia zabezpieczającego. Żaden zawór odcinający nie powinien być umieszczany pomiędzy zbiornikiem a urządzeniem obniżającym ciśnienie z wyjątkiem przypadku, gdy zastosowane są dwa urządzenia dla potrzeb konserwacji lub z innych przyczyn, a zawory odcinające obsługujące urządzenia aktualnie pracujące znajdują się w pozycji otwartej lub zawory odcinające połączone są tak, że przynajmniej jedno z dwóch urządzeń jest ciągle gotowe do użycia i spełnia wymagania podane w 6.7.3.8. W otworach prowadzących do wylotów lub urządzeń obniżających ciśnienie nie powinny znajdować się żadne przeszkody, które mogłyby ograniczać lub odcinać wypływ gazu ze zbiornika do tego urządzenia. Otwory z urządzeń obniżających ciśnienie, jeżeli są zastosowane, powinny kierować uwolnione pary lub ciecz do atmosfery w warunkach minimalnego ciśnienia zwrotnego w urządzeniach uwalniających.

6.7.3.11 Usytuowanie urządzeń obniżających ciśnienie

6.7.3.11.1 Każdy otwór wlotowy urządzenia obniżającego ciśnienie powinien być umieszczony w górnej części zbiornika, w pobliżu przecięcia się podłużnej i poprzecznej osi symetrii, jeżeli jest to praktycznie wykonalne. Wszystkie otwory wlotowe powinny być usytuowane w przestrzeni gazowej zbiornika przy maksymalnym stopniu napełnienia oraz urządzenia powinny być tak usytuowane, aby zapewniały bez ograniczeń wypływ ulatniających się gazów. W przypadku gazów nieschłodzonych skroplonych palnych, uchodzące pary powinny być kierowane na zewnątrz zbiornika w taki sposób, aby nie mogły uderzać w zbiornik. Mogą być stosowane urządzenia ochronne odchylające strumień par, jeżeli nie zmniejszają przepustowości urządzenia obniżającego ciśnienie.

6.7.3.11.2 Rozmieszczenie urządzeń obniżających ciśnienie powinno być tak wykonane, aby uniemożliwiało osobom nieupoważnionym dostęp do tych urządzeń oraz zabezpieczało je przed uszkodzeniem spowodowanym wywróceniem się cysterny przenośnej.

6.7.3.12 Urządzenia pomiarowe

6.7.3.12.1 Jeżeli nie zamierza się napełniać cystern przenośnych przez ich ważenie, to powinny być one wyposażone w jedno lub więcej urządzeń pomiarowych. Nie powinny być stosowane urządzenia do pomiaru poziomu wykonane ze szkła lub innego kruchego materiału, jeżeli połączone są bezpośrednio z zawartością zbiornika.

6.7.3.13 Podpory, ramy i uchwyty do podnoszenia i opuszczania cystern przenośnych

6.7.3.13.1 W celu zapewnienia bezpieczeństwa podczas przewozu cysterny przenośne powinny być projektowane i budowane z uwzględnieniem konstrukcji podtrzymujących. Z tego względu powinny być uwzględniane przy projektowaniu siły wymienione w 6.7.3.2.9 i współczynnik bezpieczeństwa wymieniony w 6.7.3.2.10. Dopuszczalne są urządzenia ślizgowe, ramy, łoża lub inne podobne konstrukcje.

6.7.3.13.2 Łączne naprężenia powodowane przez urządzenia montażowe cysterny przenośnej (np. łoża, ramy itp.) oraz uchwyty do podnoszenia i opuszczania nie powinny wywoływać nadmiernych naprężeń w dowolnej części zbiornika. Do cysterny przenośnej powinny być przymocowane stałe uchwyty do podnoszenia i opuszczania. W zasadzie powinny być one przymocowane do podpór cysterny przenośnej, lecz mogą być również umocowane do wzmocnionych płyt umiejscowionych na zbiorniku w punktach podparcia.

6.7.3.13.3 Przy projektowaniu podpór i ram należy uwzględnić skutki korozji spowodowanej przez środowisko.

6.7.3.13.4 Kieszenie dla wideł wózków widłowych powinny mieć możliwość zamknięcia. Urządzenia zamykające kieszenie dla wideł powinny być nieodłączną częścią struktury lub na stałe przymocowane do ramy. Cysterny przenośne jednokomorowe o długości mniejszej niż 3,65 m nie muszą mieć zamknięć kieszeni wózków widłowych pod warunkiem, że:

- (a) zbiornik razem z osprzętem jest dobrze zabezpieczony przed uderzeniem wideł wózka widłowego; oraz
- (b) odległość pomiędzy środkami kieszeni dla wideł jest równa co najmniej połowie maksymalnej długości cysterny przenośnej.

6.7.3.13.5 Jeżeli cysterny przenośne nie są zabezpieczone podczas przewozu zgodnie z 4.2.2.3, to zbiorniki i wyposażenie obsługowe powinny być zabezpieczone przed uszkodzeniem zbiornika i wyposażenia obsługowego w wyniku uderzenia bocznego wzdłużnego lub wywrócenia. Osprzęt zewnętrzny powinien być zabezpieczony tak, aby wykluczyć wydostanie się zawartości ze zbiornika po uderzeniu lub wywróceniu cysterny przenośnej na jej osprzęt. Przykłady zabezpieczeń obejmują:

- (a) ochronę przed uderzeniem bocznym, która może składać się z podłużnych belek zabezpieczających zbiornik po obu stronach na poziomie linii środkowej;
- (b) ochronę cysterny przenośnej przed przewróceniem, która może składać się ze wzmocnionych pierścieni lub belek przymocowanych w poprzek ramy;
- (c) ochronę przed uderzeniem od tyłu, która może być zderzakiem lub ramą;
- (d) ochronę zbiornika przed uszkodzeniem spowodowanym uderzeniem lub wywróceniem przez zastosowanie ramy ISO zgodnie z ISO 1496-3:1995.

6.7.3.14 Zatwierdzenie typu

- 6.7.3.14.1 Dla każdego nowego typu cysterny przenośnej właściwa władza lub organ przez nią upoważniony powinien wystawić świadectwo zatwierdzające typ. Świadectwo to powinno poświadczать, że cysterna przenośna została zbadana przez tę władzę, jest zgodna z jej przeznaczeniem, spełnia wymagania niniejszego działu oraz stosowne postanowienia dla gazów przewidzianych w instrukcji cysterny przenośnej T50 patrz 4.2.5.2.6. Jeżeli seria cystern przenośnych wykonywana jest bez zmian w konstrukcji, to świadectwo będzie ważne dla całej serii. Świadectwo to powinno być wystawione na podstawie protokołu z badania prototypu i powinno wymieniać gazy dopuszczone do przewozu, materiały zastosowane do budowy zbiornika i numer zatwierdzenia. Numer zatwierdzenia powinien składać się ze znaku lub napisu wyróżniającego państwo, na terenie którego zatwierdzenie było przyznane, tj. znaku wyróżniającego pojazdy samochodowe w ruchu międzynarodowym³ i numeru wpisu do rejestru. W świadectwie powinno być wskazane każde ustalenie zamienne, zgodnie z zapisem w 6.7.1.2. Zatwierdzenie typu może obejmować zatwierdzenia mniejszych cystern przenośnych wykonanych z materiału tego samego rodzaju i grubości, przy zastosowaniu tej samej technologii wytwarzania i z identycznymi podporami, równoważnymi zamknięciami i innymi akcesoriami.
- 6.7.3.14.2 Protokół z badania prototypu stanowiący podstawę do zatwierdzenia typu powinien zawierać przynajmniej:
- (a) wyniki odpowiednich badań ram określonych w ISO 1496-3:1995;
 - (b) wyniki badań odbiorczych i prób określonych w 6.7.3.15.3; oraz
 - (c) wyniki prób zderzeń określonych w 6.7.3.15.1, jeżeli jest to wymagane.

6.7.3.15 Badania i próby

- 6.7.3.15.1 Cysterny przenośne spełniające definicję kontenera podaną w Międzynarodowej Konwencji dotyczącej bezpiecznych kontenerów (CSC), 1972, ze zmianami, nie powinny być używane, chyba że reprezentatywny prototyp każdego typu będzie pozytywnie zakwalifikowany na podstawie dynamicznej wzdłużnej próby zderzeniowej, opisanej w części IV, rozdział 41 *Podręcznika Badań i Kryteriów*.
- 6.7.3.15.2 Zbiornik i wyposażenie każdej cysterny przenośnej powinny być po raz pierwszy (badanie odbiorcze i próby) badane i poddawane próbom przed przekazaniem ich do eksploatacji, a następnie w okresach nie dłuższych niż co 5 lat (5-letni okres badań i prób) z pośrednimi badaniami okresowymi i próbami (2,5-letni okres badań i prób) w połowie pomiędzy 5 - letnimi okresami badań i prób. 2,5-letnie badania i próby mogą być wykonane z tolerancją nie większą niż 3 miesiące od określonej daty. Badanie nadzwyczajne i próby powinny być wykonywane, kiedy jest to konieczne zgodnie z ustaleniami w 6.7.3.15.7, niezależnie od daty ostatniego badania okresowego.
- 6.7.3.15.3 Badania odbiorcze i próby cysterny przenośnej powinny obejmować sprawdzenie dokumentacji, sprawdzenie stanu wewnętrznego i zewnętrznego cysterny przenośnej i jej osprzętu z uwzględnieniem gazów nieschłodzonych skroplonych, które będą przewożone i próbę ciśnieniową zgodnie z przepisami dotyczącymi ciśnień próbnych podanymi w 6.7.3.3.2. Za zgodą właściwej władzy lub organu przez nią upoważnionego próba ciśnieniowa może być przeprowadzona jako próba wodna lub przy użyciu innej cieczy lub gazu. Przed oddaniem cysterny przenośnej do eksploatacji powinna być wykonana

³ Znak wyróżniający państwa rejestracji umieszczany na pojazdach silnikowych i przyczepach w międzynarodowym ruchu drogowym, np. zgodnie z Konwencją Genewską o ruchu drogowym z 1949 r. lub Konwencją Wiedeńską o ruchu drogowym z 1968 r.

próba szczelności oraz sprawdzanie prawidłowości funkcjonowania całego wyposażenia obsługowego. Jeżeli zbiornik i jego wyposażenie były poddane próbie ciśnieniowej oddzielnie, to po zmontowaniu powinny być wspólnie poddane próbie szczelności. Wszystkie spoiny zbiornika poddawane pełnym naprężeniom powinny być podczas badania odbiorczego poddawane badaniom nieniszczącym radiograficznym, ultradźwiękowym lub inną odpowiednio nieniszczącą metodą. Nie odnosi się to do osłony ochronnej.

- 6.7.3.15.4 Badania okresowe i próby wykonywane co 5 lat powinny obejmować sprawdzenie stanu wewnętrznego i zewnętrznego i jako ogólna reguła, próbę ciśnieniową hydrauliczną. Osłona, izolacja cieplna lub inna powinny być odejmowane tylko w zakresie koniecznym dla wiarygodnej oceny stanu cysterny przenośnej. Jeżeli zbiornik i wyposażenie były poddane próbie ciśnieniowej oddzielnie, to po zmontowaniu powinny być wspólnie poddane próbie szczelności.
- 6.7.3.15.5 Okresowe badania i próby pośrednie 2,5-letnie powinny obejmować co najmniej sprawdzenie stanu wewnętrznego i zewnętrznego cysterny przenośnej i jej wyposażenia z uwzględnieniem gazów nieschłodzonych skroplonych, które będą przewożone, próbę szczelności oraz sprawdzanie prawidłowości funkcjonowania całego wyposażenia obsługowego. Osłona, izolacja cieplna lub inna powinny być odejmowane tylko w zakresie koniecznym dla wiarygodnej oceny stanu cysterny przenośnej. Dla cystern przenośnych przeznaczonych do przewozu jednego gazu nieschłodzonego skroplonych, 2,5-letnia rewizja wewnętrzna może być odroczone lub zastąpiona innymi próbami albo procedurami badawczymi ustalonymi przez właściwą władzę lub organ przez nią upoważniony.
- 6.7.3.15.6 Cysterny przenośne nie powinny być napełniane i przekazywane do przewozu po wygaśnięciu daty ważności ostatniego 5-letniego lub 2,5-letniego terminu okresowych badań i prób wymaganych w 6.7.3.15.2. Jednak cysterny przenośne napełnione przed datą wygaśnięcia ważności ostatniego badania okresowego i prób mogą być dalej przewożone przez okres nieprzekraczający trzech miesięcy po dacie wygaśnięcia ważności ostatniej próby lub badania. Ponadto cysterna przenośna może być przewożona po upływie daty ważności ostatniej próby lub badania:
- po opróżnieniu, lecz przed oczyszczeniem, w celu wykonania następnej wymaganej próby lub badania poprzedzającego ponowne napełnienie; oraz
 - o ile właściwa władza nie postanowiła inaczej, przez okres nie dłuższy niż sześć miesięcy od daty ważności ostatniej okresowej próby lub badań, w celu umożliwienia zwrotu materiału niebezpiecznego do utylizacji lub przetworzenia. Informacja o tym odstępstwie powinna być zamieszczona w dokumencie przewozowym.
- 6.7.3.15.7 Badania nadzwyczajne i próby są konieczne, jeżeli cysterna przenośna wykazuje oznaki uszkodzeń, korozji, nieszczelności lub inne objawy wskazujące na usterki mogące wpływać na prawidłową eksploatację cysterny przenośnej. Zakres badań nadzwyczajnych i prób, jeżeli zostały uznane za konieczne, demontaż poszczególnych części, zależy od wielkości uszkodzeń albo stopnia zużycia cysterny przenośnej. Badania powinny być przeprowadzone w zakresie, co najmniej 2,5-letnich badań i prób zgodnych z wymaganiami w 6.7.3.15.5.
- 6.7.3.15.8 Sprawdzenie stanu wewnętrznego i zewnętrznego powinny zapewnić, że:
- zbiornik został zbadany w celu wykrycia wżerów, korozji, otarć, wgniecień, zniekształceń, niezgodności spawalniczych oraz innych objawów, włączając w to nieszczelności, które mogłyby uczynić cysternę przenośną niebezpieczną podczas

przewozu. Jeżeli badanie to wskazuje na zmniejszenie się grubości ścianki zbiornika, to grubość ścianki powinna być sprawdzona poprzez właściwy pomiar;

- (b) przewody rurowe, zawory i uszczelki zostały sprawdzone z uwzględnieniem skorodowanych powierzchni, wad oraz innych objawów włączając w to nieszczelności, które mogą uczynić cysternę przenośną niebezpieczną podczas napełniania, rozładunku oraz przewozu;
- (c) uszczelnienia pokryw włączów są skuteczne i nie występują nieszczelności pokryw włączów lub uszczelek;
- (d) brakujące lub poluzowane śruby, lub nakrętki na jakimkolwiek kołnierzu łączącym, albo zaślepce kołnierzowej zostały uzupełnione i dokręcone;
- (e) wszystkie urządzenia zabezpieczające i zawory nie wykazują korozji, zniekształceń i jakichkolwiek uszkodzeń lub wad, które mogłyby przeszkadzać w ich prawidłowej eksploatacji. Zdalnie sterowane urządzenia zamykające i samozamykające się zawory odcinające powinny zostać poddane próbom ruchowym w celu wykazania ich prawidłowego działania;
- (f) wymagane znaki cystern przenośnych są czytelne i zgodne z odpowiednimi wymaganiami; oraz
- (g) ramy, podpory i urządzenia do podnoszenia cysterny przenośnej są w stanie zadawalającym.

6.7.3.15.9 Badania i próby określone w 6.7.3.15.1, 6.7.3.15.3, 6.7.3.15.4, 6.7.3.15.5 i 6.7.3.15.7 powinny być przeprowadzane przez rzeczoznawcę (lub w jego obecności), upoważnionego przez właściwą władzę lub organ przez nią upoważniony. Jeżeli próba ciśnieniowa jest częścią badań i prób, to powinna być zaznaczona na tabliczce cysterny przenośnej. Szczelność zbiornika, przewodów rurowych oraz wyposażenia powinna być badana pod ciśnieniem.

6.7.3.15.10 W każdym przypadku, gdy na zbiorniku zostały wykonane operacje cięcia, podgrzewania lub spawania, prace te powinny być zatwierdzone przez właściwą władzę lub organ przez nią upoważniony, z uwzględnieniem przepisów budowy zbiorników ciśnieniowych zastosowanych do konstrukcji zbiornika. Próba ciśnieniowa pod pełnym ciśnieniem próbnym, powinna być przeprowadzona po całkowitym zakończeniu prac.

6.7.3.15.11 Jeżeli zostaną stwierdzone jakiegokolwiek nieprawidłowości zagrażające bezpieczeństwu, to cysterna przenośna nie powinna być przekazana do eksploatacji do czasu, gdy nie zostaną one usunięte oraz nie zostaną powtórzone wymagane próby z wynikiem zadawalającym.

6.7.3.16 Oznakowanie

6.7.3.16.1 Każda cysterna przenośna powinna być zaopatrzona w tabliczkę metalową, odporną na korozję, trwale przymocowaną do cysterny przenośnej w miejscu widocznym, łatwo dostępnym dla kontroli. Jeżeli tabliczki nie można przymocować do zbiornika w sposób trwały, to zbiornik powinien być oznakowany co najmniej danymi wymaganymi przez przepisy dotyczące budowy zbiorników ciśnieniowych. Na tabliczce powinny być naniesione przez stemplowanie lub w inny podobny sposób przynajmniej poniższe dane.

- (a) informacje o właścicielu
 - (i) numer rejestracyjny właściciela;
- (b) informacje produkcyjne
 - (i) państwo producenta;
 - (ii) rok produkcji;
 - (iii) nazwa lub znak producenta;

- (iv) numer fabryczny;
- (c) informacje o zatwierdzeniu
 - (i) symbol Organizacji Narodów Zjednoczonych dla opakowań: 
Symbol ten nie może być używany do innych celów niż potwierdzenie, że opakowanie, kontener do przewozu luzem elastyczny, cysterna przenośna lub MEGC spełniają odpowiednie wymagania działów 6.1, 6.2, 6.3, 6.5, 6.6, 6.7 lub 6.11;
 - (ii) państwo zatwierdzające;
 - (iii) organ upoważniony do zatwierdzania typu;
 - (iv) numer zatwierdzenia typu;
 - (v) litery „AA” jeżeli typ został zatwierdzony dla rozwiązań alternatywnych (patrz 6.7.1.2);
 - (vi) przepis dotyczący budowy zbiorników ciśnieniowych, według którego zbiornik był projektowany;
- (d) ciśnienia
 - (i) maksymalne dopuszczalne ciśnienie robocze (MAWP) (ciśnienie manometryczne w barach lub kPa³);
 - (ii) ciśnienie próbne (ciśnienie manometryczne w barach lub kPa)³;
 - (iii) data pierwszej próby ciśnieniowej (miesiąc i rok);
 - (iv) znak identyfikacyjny rzeczoznawcy uczestniczącego podczas pierwszej próby ciśnieniowej;
 - (v) ciśnienie obliczeniowe zewnętrzne⁶ (ciśnienie manometryczne w barach lub kPa)³;
- (e) temperatury
 - (i) zakres temperatury obliczeniowej (w °C)³;
 - (ii) temperatura obliczeniowa odniesienia (w °C)³
- (f) materiały
 - (i) materiał(y) zbiornika i odniesienie(a) do normy materiałowej;
 - (ii) grubość równoważna do stali odniesienia (w mm)³;
- (g) pojemność
 - (i) pojemność wodna zbiornika w 20 °C (w litrach)³;
- (h) badania okresowe i próby
 - (i) rodzaj ostatniego badania okresowego (2,5-letnie lub 5-letnie badanie okresowe lub badanie nadzwyczajne);
 - (ii) data ostatniego badania okresowego (miesiąc i rok);
 - (iii) ciśnienie próbne (ciśnienie manometryczne w barach lub kPa)³ ostatniego badania okresowego (w stosownych przypadkach);
 - (iv) znak identyfikacyjny organu upoważnionego, który przeprowadził lub uczestniczył w ostatnim badaniu;

³ Powinny być podane zastosowane jednostki.

⁶ Patrz 6.7.3.2.8.

Rysunek 6.7.3.16.1: Przykład oznakowania na tabliczce identyfikacyjnej

Numer rejestracyjny właściciela					
INFORMACJE PRODUKCYJNE					
Państwo producenta					
Rok produkcji					
Producent					
Numer fabryczny					
INFORMACJE O ZATWIERDZENIU					
	Państwo zatwierdzające				
	Organ upoważniony do zatwierdzania typu				
	Numer zatwierdzenia typu		„AA” (w stosownych przypadkach)		
Przepis techniczny dla projektowania zbiornika (przepis dotyczący budowy zbiornika ciśnieniowego)					
CIŚNIENIA					
MAWP		bar lub kPa			
Ciśnienie próbne		bar lub kPa			
Data pierwszej próby ciśnieniowej	(mm/rrrr)	Stempel rzeczoznawcy			
Ciśnienie obliczeniowe zewnętrzne		bar lub kPa			
TEMPERATURY					
Zakres temperatury obliczeniowej		°C do	°C		
Temperatura obliczeniowa odniesienia		°C			
MATERIAŁY					
Materiał(y) zbiornika i odniesienie(a) do normy materiałowej					
Grubość równoważna do stali odniesienia		mm			
POJEMNOŚĆ					
Pojemność wodna zbiornika w 20 °C		litrów			
BADANIA OKRESOWE/PRÓBY					
Rodzaj badania	Data badania	Stempel rzeczoznawcy i ciśnienie próbne ^a	Rodzaj badania	Data badania	Stempel rzeczoznawcy i ciśnienie próbne ^a
	(mm/rrrr)	bar lub kPa		(mm/rrrr)	bar lub kPa

^a Ciśnienie próbne w stosownych przypadkach

6.7.3.16.2 Na samej cysternie przenośnej lub na metalowej tabliczce przymocowanej na stałe do cysterny przenośnej powinny być trwale naniesione następujące dane:

Nazwa użytkownika

Nazwa gazu(ów) nieschłodzonego skroplonego dopuszczonego do przewozu

Największa dozwolona masa ładunku każdego dopuszczonego gazu nieschłodzonego skroplonego _____ kg

Maksymalna dopuszczalna masa brutto(MPGM) _____ kg

Masa własna (tara) _____ kg

Instrukcja dla cysterny przenośnej, zgodnie z 4.2.5.2.6

UWAGA: W celu identyfikacji przewożonego gazu nieschłodzonego skroplonego, patrz także część 5.

6.7.3.16.3 Jeżeli cysterna prężośna jest zaprojektowana i zatwierdzona do przewozu i manipulowania na otwartym morzu, to na tabliczce identyfikacyjnej powinien być umieszczony napis „OFFSHORE PORTABLE TANK”.

6.7.4 Wymagania dotyczące projektowania, budowy, badań i prób cystern prężośnych przeznaczonych do przewozu gazów schłodzonych skroplonych

6.7.4.1 Definicje

W rozumieniu niniejszego rozdziału:

Rozwiązanie alternatywne oznacza zgodę wyrażoną przez właściwą władzę dla cysterny prężośnej lub MEGC, które zostały zaprojektowane, wyprodukowane lub zbadane według metod innych niż wymienione w niniejszym dziale;

Cysterna prężośna oznacza cysternę multimodalną izolowaną cieplnie, o pojemności większej niż 450 litrów, z przymocowanym wyposażeniem obsługowym i konstrukcyjnym niezbędnym do przewozu gazów schłodzonych skroplonych. Napełnianie i opróżnianie cysterny prężośnej powinno być możliwe bez odejmowania wyposażenia konstrukcyjnego. Powinna mieć człony stabilizujące na zewnątrz cysterny oraz powinno być możliwe jej podnoszenie, gdy jest napełniona. Przede wszystkim powinna być projektowana w celu umieszczania na pojeździe, wagonie lub statku morskim albo statku żeglugi śródlądowej i powinna być wyposażona w urządzenia ślizgowe, zamocowania lub dodatkowe wyposażenie ułatwiające obsługę. Pojazdy – cysterny, wagony – cysterny, cysterny niemetalowe, duże pojemniki do przewozu luzem (DPPL), butle do gazu i naczynia duże nie są uznawane za cysterny prężośne;

Cysterna oznacza konstrukcję, która normalnie składa się z:

- (a) powłoki ochronnej oraz jednego lub więcej zbiorników wewnętrznych, gdzie przestrzeń pomiędzy zbiornikiem(ami) i powłoką ochronną pozbawiona jest powietrza (izolacja próżniowa) i może zawierać w sobie układ izolacji cieplnej; lub
- (b) powłoki ochronnej oraz zbiornika wewnętrznego z warstwą pośrednią stałego cieplnego materiału izolacyjnego (np. zestalona pianka);

Zbiornik oznacza część cysterny prężośnej, która wypełniona jest gazem schłodzonym skroplonym przeznaczonym do przewozu, łącznie z otworami i ich zamknięciami, ale bez wyposażenia obsługowego i zewnętrznego wyposażenia konstrukcyjnego;

Płaszcz ochronny oznacza pokrycie zewnętrzne izolacji lub okrycie, które może być częścią układu izolacyjnego;

Wyposażenie obsługowe oznacza przyrządy pomiarowe oraz urządzenia do napełniania, opróżniania, wentylacji, zabezpieczenia, podwyższania ciśnienia, chłodzenia i izolacji cieplnej;

Wyposażenie konstrukcyjne oznacza elementy wzmacniające, mocujące, zabezpieczające i stabilizujące umieszczone na zewnątrz zbiornika;

Maksymalne dopuszczalne ciśnienie robocze (MAWP) oznacza najwyższe dozwolone rzeczywiste ciśnienie manometryczne w górnej części zbiornika napełnionej cysterny prężośnej w jej pozycji roboczej, z uwzględnieniem najwyższego ciśnienia rzeczywistego podczas napełniania i rozładunku;

Ciśnienie próbne oznacza maksymalne ciśnienie manometryczne w górnej części zbiornika podczas próby ciśnieniowej;

Próba szczelności oznacza badanie zbiornika i jego wyposażenia obsługowego i konstrukcyjnego przy użyciu gazu pod ciśnieniem wewnętrznym nie mniejszym niż 90% MAWP;

Maksymalna dopuszczalna masa brutto (MPGM) oznacza masę sumaryczną samej cysterny przenośnej (tara) i najcięższego ładunku dopuszczonego do przewozu;

Czas utrzymywania oznacza czas, który upłynie od ustalenia początkowych warunków napełniania do chwili, gdy ciśnienie rosnące wskutek dopływu ciepła, nie osiągnie wartości najniższej, na którą jest wyregulowane urządzenie(a) ograniczające ciśnienie;

Stal odniesienia oznacza stal o wytrzymałości na rozciąganie 370 N/mm² i o wydłużeniu przy zerwaniu 27%;

Minimalna temperatura obliczeniowa oznacza temperaturę, która jest przyjęta do obliczeń i budowy zbiornika, nie wyższa niż najniższa („najzimniejsza”) temperatura zawartości (temperatura podczas eksploatacji) podczas normalnych warunków napełniania, rozładunku i przewozu.

6.7.4.2 Wymagania ogólne dotyczące projektowania i budowy

- 6.7.4.2.1 Zbiorniki powinny być projektowane i budowane zgodnie z wymaganiami przepisów dotyczących naczyń ciśnieniowych, uznanymi przez właściwą władzę. Zbiorniki i płaszcze ochronne powinny być wykonane z materiałów metalowych nadających się do obróbki. Płaszcze ochronne powinny być wykonane ze stali. Materiały niemetaliczne mogą być stosowane do połączeń i podpór pomiędzy zbiornikiem a płaszczem ochronnym, pod warunkiem, że ich właściwości w najniższej temperaturze obliczeniowej uznane są za dostateczne. Materiały powinny być zgodne z normami krajowymi lub międzynarodowymi. Do zbiorników spawanych i płaszczy ochronnych mogą być użyte tylko te materiały, których spawalność została całkowicie udowodniona. Spoiny powinny być wykonane fachowo i zapewniać pełne bezpieczeństwo. Jeżeli proces technologiczny lub materiały tego wymagają, zbiorniki powinny być poddawane stosownej obróbce cieplnej w celu zapewnienia odpowiedniej wytrzymałości w spoinie i w strefie wpływu ciepła. Przy wyborze materiału należy uwzględnić najniższą temperaturę obliczeniową ze względu na ryzyko kruchości pęknięcia, kruchości wodorowej, pęknięcia spowodowanego korozją naprężeniową oraz odporności na uderzenia. Jeżeli stosuje się stali drobnoziarnistej, to gwarantowana wartość granicy plastyczności nie powinna być większa niż 460 N/mm², a gwarantowana wartość górnej granicy wytrzymałości na rozciąganie, zgodnie z normami materiałowymi, nie powinna być większa niż 725 N/mm². Materiały konstrukcyjne cystern przenośnych powinny być odporne na warunki zewnętrzne, w których mogą być przewożone.
- 6.7.4.2.2 Każda część cysterny przenośnej, włącznie z osprzętem, uszczelkami i układem połączeń rurowych, które w warunkach normalnych mogą stykać się z przewożonym gazem schłodzonym skroplonym powinna być zgodna z tym gazem.
- 6.7.4.2.3 Należy unikać kontaktu pomiędzy metalami mogącego spowodować uszkodzenia w wyniku korozji elektrochemicznej.
- 6.7.4.2.4 Układ izolacji cieplnej powinien obejmować całkowite pokrycie zbiornik(i) odpowiednim materiałem izolacyjnym. Izolacja zewnętrzna powinna być zabezpieczona płaszczem ochronnym tak, aby zapobiec wnikaniu wilgoci lub innym uszkodzeniom w normalnych warunkach przewozu.
- 6.7.4.2.5 Jeżeli płaszcz ochronny jest gazoszczelny, to powinno być zastosowane urządzenie zapobiegające powstaniu niebezpiecznego ciśnienia w warstwie izolacyjnej.

- 6.7.4.2.6 Cysterny przenośne przeznaczone do przewozu gazów schłodzonych skroplonych, mających temperaturę wrzenia pod ciśnieniem atmosferycznym poniżej $-182\text{ }^{\circ}\text{C}$, nie powinny zawierać materiałów, które mogą reagować w sposób niebezpieczny z tlenem lub atmosferą wzbogaconą w tlen, jeżeli umieszczone są w izolacji cieplnej, gdzie istnieje ryzyko kontaktu z tlenem lub cieczą wzbogaconą w tlen.
- 6.7.4.2.7 Podczas użytkowania materiały izolacyjne nie powinny pogarszać nadmiernie swoich właściwości.
- 6.7.4.2.8 Dla każdego gazu schłodzonego skroplonego przeznaczonego do przewozu w cysternie przenośnej powinien być określony odnośny czas utrzymywania wymaganej temperatury.
- 6.7.4.2.8.1 Odnośny czas utrzymywania powinien być określony sposobem uznanym przez właściwą władzę z uwzględnieniem:
- (a) skuteczności układu izolacyjnego, określonego zgodnie z 6.7.4.2.8.2;
 - (b) najniższego wyregulowanego ciśnienia urządzenia(ń) ograniczającego ciśnienie;
 - (c) początkowych warunków napełnienia;
 - (d) założonej temperatury otoczenia $30\text{ }^{\circ}\text{C}$;
 - (e) właściwości fizycznych poszczególnych gazów schłodzonych skroplonych przeznaczonych do przewozu.
- 6.7.4.2.8.2 Skuteczność układu izolacyjnego (dopływ ciepła w watach) powinna być określona poprzez badanie typu cysterny przenośnej zgodnie z procedurami uzgodnionymi przez właściwą władzę. Badanie to powinno polegać na:
- (a) pomiarze ubytku gazu w określonym czasie przy stałym ciśnieniu (np. pod ciśnieniem atmosferycznym); albo
 - (b) pomiarze przyrostu ciśnienia w zbiorniku w układzie zamkniętym w określonym czasie.
- Jeżeli badania wykonywane są pod stałym ciśnieniem, wówczas należy uwzględnić zmiany ciśnienia atmosferycznego. Jeżeli przeprowadzane są obie próby, to powinny być wykonane korekty dla każdego odchylenia temperatury otoczenia od przyjętej temperatury odniesienia $30\text{ }^{\circ}\text{C}$.
- UWAGA:** Dla określenia aktualnego czasu utrzymywania przed każdym przewozem patrz 4.2.3.7.*
- 6.7.4.2.9 Płaszcz ochronny izolacji próżniowej cysterny o podwójnych ściankach powinien albo być obliczony na ciśnienie zewnętrzne nie mniejsze niż 100 kPa (1 bar) (ciśnienie manometryczne) zgodnie z uznanymi przepisami technicznymi, albo na krytyczne ciśnienie deformujące nie mniejsze niż 200 kPa (2 bary) (ciśnienie manometryczne). Przy ocenie wytrzymałości płaszcza ochronnego na działanie ciśnienia zewnętrznego mogą być uwzględnione wewnętrzne i zewnętrzne urządzenia wzmacniające.
- 6.7.4.2.10 Cysterny przenośne powinny być projektowane i konstruowane razem z podporami tak, aby zapewnić bezpieczne podparcie podczas przewozu i odpowiednie uchwyty do podnoszenia i opuszczania.
- 6.7.4.2.11 Cysterny przenośne powinny być projektowane tak, aby wytrzymały bez utraty zawartości, przynajmniej ciśnienie wewnętrzne spowodowane przez zawartość i obciążenia statyczne, dynamiczne i termiczne podczas normalnych warunków obsługi. Projekt powinien wykazać, że zostały uwzględnione skutki zmęczenia

materiału spowodowane cyklicznym występowaniem tych obciążeń podczas przewidywanego okresu użytkowania cysterny przenośnej.

- 6.7.4.2.12 Cysterny przenośne i ich zamocowania, powinny być zdolne do przeniesienia przy największym dopuszczalnym obciążeniu, następujących oddzielnie przyłożonych sił statycznych:
- (a) w kierunku jazdy: 2-krotnej MPGM pomnożonej przez przyspieszenie ziemskie (g)¹;
 - (b) w kierunku prostopadłym do kierunku jazdy: MPGM (jeżeli kierunek jazdy nie jest dokładnie określony, siły powinny być równe 2-krotnej MPGM pomnożonej przez przyspieszenie ziemskie (g)¹);
 - (c) w kierunku pionowym z dołu do góry: MPGM pomnożonej przez przyspieszenie ziemskie (g)¹; oraz
 - (d) w kierunku pionowym z góry do dołu: 2-krotnej MPGM (całkowite obciążenie uwzględniające wpływ grawitacji) pomnożonej przez przyspieszenie ziemskie (g)¹.
- 6.7.4.2.13 Dla każdej z tych sił określonych w 6.7.4.2.12, powinien być przyjmowany następujący współczynnik bezpieczeństwa:
- (a) dla materiałów mających wyraźnie określoną granicę plastyczności: współczynnik bezpieczeństwa wynosi 1,5 w odniesieniu do gwarantowanej granicy plastyczności; oraz
 - (b) dla materiałów nie mających wyraźnie określonej granicy plastyczności: współczynnik bezpieczeństwa wynosi 1,5 w odniesieniu do umownej granicy plastyczności przy 0,2% wydłużeniu, a dla stali austenitycznych przy 1% wydłużeniu.
- 6.7.4.2.14 Wartości wyraźnie określonej granicy plastyczności lub umownej granicy plastyczności powinny być wartościami zgodnymi z normami materiałowymi krajowymi lub międzynarodowymi. Dla stali austenitycznych wartości minimalne wyraźnie określonej granicy plastyczności lub umownej granicy plastyczności określone normami materiałowymi mogą być przekroczone do 15%, jeżeli te wyższe wartości są potwierdzone atestami materiałowymi. W razie braku norm materiałowych dla metali lub jeżeli zastosowano materiały niemetaliczne, to wartości wyraźnie określonej granicy plastyczności lub umownej granicy plastyczności powinny być zatwierdzone przez właściwą władzę.
- 6.7.4.2.15 Cysterny przenośne przeznaczone do przewozu gazów schłodzonych skroplonych palnych powinny mieć możliwość uziemienia elektrycznego.
- 6.7.4.3 Kryteria projektowania**
- 6.7.4.3.1 Zbiorniki powinny mieć przekrój kołowy.
- 6.7.4.3.2 Zbiorniki powinny być projektowane i budowane tak, aby wytrzymywały ciśnienie próbne nie mniejsze niż 1,3 MAWP. Dla zbiorników z izolacją próżniową ciśnienie próbne nie powinno być mniejsze niż 1,3 sumy MAWP i 100 kPa (1 bar). W żadnym przypadku ciśnienie próbne nie może być mniejsze niż 300 kPa (3 bary) (ciśnienie manometryczne). Celem jest uzyskanie minimalnej grubości zbiornika wymaganej dla tych cystern określonych w 6.7.4.4.2 do 6.7.4.4.7.

¹ Dla celów obliczeniowych: $g = 9,81 \text{ m/s}^2$

6.7.4.3.3 Dla metali wykazujących wyraźnie określoną granicę plastyczności lub scharakteryzowanych przez umowną granicę plastyczności (ogólnie przy 0,2% wydłużeniu lub przy 1% wydłużeniu dla stali austenitycznych) naprężenie powierzchniowe σ (sigma) w zbiorniku nie powinno przekraczać mniejszej z wartości 0,75 Re lub 0,50 Rm przy ciśnieniu próbnym, gdzie:

Re = wyraźnie określona granica plastyczności w N/mm² lub umowna granica plastyczności przy 0,2% wydłużeniu, albo przy 1% wydłużeniu dla stali austenitycznej;

Rm = najmniejsza wartość wytrzymałości na rozciąganie w N/mm².

6.7.4.3.3.1 Przyjęte wartości Re i Rm powinny być minimalnymi wartościami zgodnymi z normami materiałowymi krajowymi lub międzynarodowymi. Dla stali austenitycznych wartości minimalne dla Re i Rm określone normami materiałowymi mogą być przekroczone do 15%, jeżeli te wyższe wartości są potwierdzone atestami materiałowymi. W razie braku norm materiałowych dla metali, przyjęte wartości Re i Rm powinny być zatwierdzone przez właściwą władzę lub organ przez nią upoważniony.

6.7.4.3.3.2 Stale o stosunku Re/Rm większym niż 0,85 nie są dopuszczone do budowy zbiorników o konstrukcji spawanej. Do określenia tego stosunku powinny być przyjęte wartości Re i Rm określone w atęcie materiałowym.

6.7.4.3.3.3 Dla stali zastosowanych do budowy zbiorników wydłużenie po rozerwaniu w procentach powinno wynosić nie mniej niż 10000/Rm przy zachowaniu minimum 16% dla stali drobnoziarnistych i 20% dla innych stali. Dla aluminium i stopów aluminium zastosowanych do budowy zbiorników wydłużenie po rozerwaniu w procentach powinno wynosić nie mniej niż 10000/6Rm przy zachowaniu minimum 12%.

6.7.4.3.3.4 W celu określenia rzeczywistych parametrów wytrzymałościowych materiałów powinno być zaznaczone, że przy badaniu blach, próbki powinny być pobierane poprzecznie do kierunku walcowania. Wydłużenie całkowite po zerwaniu powinno być mierzone na próbce o przekroju prostokątnym zgodnie z ISO 6892:1988 przy 50 mm długości pomiarowej.

6.7.4.4 *Minimalna grubość ścianki zbiornika*

6.7.4.4.1 Minimalna grubość ścianki zbiornika powinna być największą z grubości określonych poniżej:

(a) grubość minimalna określona zgodnie z wymaganiami podanymi w 6.7.4.4.2 do 6.7.4.4.7; lub

(b) grubość minimalna określona zgodnie z uznanymi przepisami budowy zbiorników ciśnieniowych, uwzględniającymi wymagania podane w 6.7.4.3.

6.7.4.4.2 Zbiorniki, których średnica nie przekracza 1,80 m, powinny mieć grubość nie mniejszą niż 5 mm, jeżeli wykonane są ze stali odniesienia lub o grubości równoważnej, jeżeli wykonane są z innego metalu. Zbiorniki o średnicy większej niż 1,80 m, powinny mieć grubość nie mniejszą niż 6 mm, jeżeli wykonane są ze stali odniesienia lub o grubości równoważnej, jeżeli wykonane są z innego metalu.

6.7.4.4.3 Zbiorniki cystern z izolacją próżniową, których średnica nie przekracza 1,80 m, powinny mieć grubość nie mniejszą niż 3 mm, jeżeli wykonane są ze stali odniesienia lub o równoważnej grubości, jeżeli wykonane są z innego metalu. Podobne zbiorniki o średnicy większej niż 1,80 m, powinny mieć grubość nie mniejszą niż 4 mm, jeżeli wykonane są ze stali odniesienia lub o równoważnej grubości, jeżeli wykonane są z innego metalu.

- 6.7.4.4.4 Dla cysterń z izolacją próżniową łączna grubość płaszcza ochronnego i zbiornika powinna odpowiadać grubości minimalnej podanej w 6.7.4.4.2, grubość samego zbiornika nie powinna być mniejsza od minimalnej grubości podanej w 6.7.4.4.3.
- 6.7.4.4.5 Zbiorniki, niezależnie od materiału konstrukcyjnego, nie powinny mieć ścianek o grubości mniejszej niż 3 mm.
- 6.7.4.4.6 Grubość równoważna metalu, inna niż grubość dla stali odniesienia podana w 6.7.4.4.2 i 6.7.4.4.3, powinna być określona za pomocą następującego wzoru:

$$e_1 = \frac{21,4 \times e_0}{\sqrt[3]{Rm_1 \times A_1}}$$

gdzie:

- e_1 = wymagana równoważna grubość (w mm) dla zastosowanego metalu;
- e_0 = minimalna grubość (w mm) stali odniesienia podana w 6.7.4.4.2 i 6.7.4.4.3;
- Rm_1 = gwarantowana minimalna wytrzymałość na rozciąganie (w N/mm²) zastosowanego metalu (patrz 6.7.4.3.3);
- A_1 = gwarantowane minimalne wydłużenie po rozerwaniu (w %) dla zastosowanego metalu zgodnie z normami krajowymi lub międzynarodowymi.

- 6.7.4.4.7 W żadnym przypadku grubość ścianki nie może być mniejsza niż określona w 6.7.4.4.1 do 6.7.4.4.5. Wszystkie części zbiornika powinny mieć minimalną grubość określoną w 6.7.4.4.1 do 6.7.4.4.6. Grubość ta nie powinna uwzględniać nadatku na korozję.
- 6.7.4.4.8 Na połączeniach dennic z cylindryczną częścią zbiornika nie powinna występować skokowa zmiana grubości blach.

6.7.4.5 *Wyposażenie obsługowe*

- 6.7.4.5.1 Wyposażenie obsługowe powinno być umieszczone w taki sposób, aby było chronione przed możliwością urwania lub uszkodzenia podczas czynności manipulacyjnych i przewozu. Jeżeli połączenie pomiędzy ramą i cysterną lub płaszczem i zbiornikiem dopuszcza do względnego przesunięcia, to wyposażenie powinno być tak przymocowane, aby pozwalało na to przemieszczenie bez możliwości uszkodzenia pracujących części. Urządzenia zewnętrzne służące do opróżniania (złącza rur, urządzenia zamykające), zawór odcinający i jego gniazdo powinny być chronione przed możliwością ich wyrwania pod działaniem zewnętrznych sił (na przykład zastosowanie ścinanych przekrojów). Urządzenia do napełniania i opróżniania (włączając kołnierze lub gwintowane korki) oraz jakiegokolwiek pokrywy ochronne powinny być odpowiednio zabezpieczone przed przypadkowym otwarciem.
- 6.7.4.5.2 Każdy otwór do napełniania i opróżniania cysterń przenośnych stosowanych do przewozu gazów schłodzonych skroplonych palnych powinien być wyposażony w przynajmniej trzy niezależne od siebie urządzenia odcinające, umieszczone jedno za drugim, z których pierwsze stanowi zawór odcinający umiejscowiony tak blisko płaszcza ochronnego jak jest to racjonalnie wykonalne, drugie stanowi zawór odcinający, a trzecim jest zaślepka kołnierzowa lub równoważne urządzenie. Urządzenie odcinające najbliższe płaszcza ochronnego powinno być szybko działającym urządzeniem zamykającym, które zamyka się samoczynnie w przypadku nieprzewidzianego przemieszczenia cysterny przenośnej podczas napełniania lub rozładunku albo ogarnięcia pożarem. Powinno być możliwe obsługiwanie tego urządzenia z odległości.

- 6.7.4.5.3 Każdy otwór do napełniania i rozładunku cystern przenośnych stosowanych do przewozu gazów schłodzonych skroplonych niepalnych powinien być wyposażone w przynajmniej dwa niezależne od siebie urządzenia odcinające umieszczone jedno za drugim, z których pierwsze stanowi zawór odcinający umiejscowiony tak blisko płaszcza ochronnego jak jest to racjonalnie wykonalne, drugie stanowi zaślepka kołnierзова lub równoważne urządzenie.
- 6.7.4.5.4 W odcinkach przewodów rurowych, które mogą być zamknięte z dwóch stron i w których może znajdować się ciekły produkt, powinny być przewidziane sposoby automatycznego obniżenia ciśnienia w celu nie dopuszczenia do wzrostu ciśnienia wewnątrz przewodów rurowych.
- 6.7.4.5.5 Cysterny z izolacją próżniową nie muszą być wyposażone w otwory inspekcyjne.
- 6.7.4.5.6 Osprzęt zewnętrzny powinien być grupowany razem w takim stopniu, jak to jest racjonalnie wykonalne.
- 6.7.4.5.7 Każde połączenie na cysternie przenośnej powinno być wyraźnie oznaczone dla wskazania jego funkcji.
- 6.7.4.5.8 Każdy zawór odcinający lub inne urządzenie zamykające powinny być projektowane i wykonywane z uwzględnieniem ciśnienia nie mniejszego niż najwyższe MAWP zbiornika biorąc pod uwagę przewidywaną temperaturę podczas przewozu. Wszystkie zawory odcinające z trzpieniami śrubowymi powinny być zamykane ręcznym pokrętkiem kołowym w kierunku ruchu wskazówek zegara. W przypadku innych zaworów odcinających położenie (otwarcia i zamknięcia) i kierunek zamknięcia powinny być wyraźnie określone. Wszystkie zawory odcinające powinny być projektowane tak, aby było niemożliwe ich przypadkowe otwarcie.
- 6.7.4.5.9 Jeżeli zastosowane są układy ciśnieniowe, to połączenie cieczy i par z tym układem powinno następować poprzez zawór tak blisko płaszcza ochronnego, jak jest to racjonalnie wykonalne, aby zapobiec ubytkowi zawartości w przypadku uszkodzenia układów ciśnieniowych.
- 6.7.4.5.10 Przewody rurowe powinny być projektowane, wytwarzane i instalowane tak, aby uniknąć możliwości uszkodzenia spowodowanego rozszerzalnością cieplną i kurczeniem się, uderzeniem mechanicznym i drganiem. Wszystkie przewody rurowe powinny być z odpowiedniego materiału. W celu niedopuszczenia do wycieku spowodowanego pożarem, pomiędzy płaszczem ochronnym i połączeniem z pierwszym zamknięciem dowolnego wylotu powinny być zastosowane tylko przewody rurowe stalowe i złącza spawane. Sposób przymocowania zamknięcia do tego łącznika powinien być zatwierdzony przez właściwą władzę lub organ przez nią upoważniony. W innych miejscach połączenia przewodów rurowych powinny być spawane, jeżeli jest to konieczne.
- 6.7.4.5.11 Połączenia rur miedzianych powinny być wykonane lutem twardym lub złączką metalową równoważną wytrzymałościowo. Temperatura topnienia materiału do lutowania nie powinna być niższa niż 525°C. Połączenia nie powinny zmniejszać wytrzymałości rury, jakie może nastąpić przy gwintowaniu.
- 6.7.4.5.12 Materiały konstrukcyjne zaworów i wyposażenia dodatkowego powinny mieć zadawalające właściwości w najniższych temperaturach roboczych cysterny przenośnej.
- 6.7.4.5.13 Ciśnienie rozrywające wszystkich przewodów rurowych i połączeń rurowych osprzętu nie powinno być mniejsze od czterokrotnego MAWP zbiornika albo czterokrotnego

ciśnienia, któremu może być poddany zbiornik w czasie obsługi w wyniku działania pompy lub innego urządzenia (za wyjątkiem urządzeń obniżających ciśnienie).

6.7.4.6 Urządzenia obniżające ciśnienie

6.7.4.6.1 Każdy zbiornik powinien być wyposażony w nie mniej niż dwa niezależne urządzenia obniżające ciśnienie typu sprężynowego. Urządzenia obniżające ciśnienie typu sprężynowego powinny otwierać się całkowicie przy ciśnieniu nie niższym niż MAWP i powinny być całkowicie otwarte przy ciśnieniu równym 110% MAWP. Urządzenia te, po obniżeniu ciśnienia, powinny zamykać się pod ciśnieniem nie niższym niż 10% poniżej ciśnienia otwarcia i pozostawać zamknięte pod niższymi ciśnieniami. Urządzenia obniżające ciśnienie powinny być odporne na działanie sił dynamicznych, w tym falowania cieczy.

6.7.4.6.2 Zbiorniki do gazów schłodzonych skroplonych niepalnych oraz wodoru mogą mieć dodatkowo płytkę bezpieczeństwa równoległą z urządzeniami typu sprężynowego określonymi w 6.7.4.7.2 i 6.7.4.7.3.

6.7.4.6.3 Urządzenia obniżające ciśnienie powinny być tak projektowane, aby nie dopuszczały do przedostawania się substancji z zewnątrz, ulatniania się gazu i wzrostu niebezpiecznego nadciśnienia.

6.7.4.6.4 Urządzenia obniżające ciśnienie powinny być zatwierdzone przez właściwą władzę lub organ przez nią upoważniony.

6.7.4.7 Przepustowość i ustawienie urządzeń obniżających ciśnienie

6.7.4.7.1 W przypadku utraty próżni w cysternach izolowanych próżniowo lub ubytku 20% izolacji w cysternie izolowanej materiałem stałym, łączna przepustowość wszystkich zainstalowanych urządzeń obniżających ciśnienie powinna być na tyle wystarczająca, że ciśnienie (uwzględniając wzrost ciśnienia) w zbiorniku nie przekroczy 120% MAWP.

6.7.4.7.2 Dla gazów schłodzonych skroplonych niepalnych (z wyjątkiem tlenu) oraz wodoru, przepustowość ta może być osiągnięta poprzez zastosowanie płytek bezpieczeństwa równoległą z wymaganymi zaworami bezpieczeństwa. Płytki bezpieczeństwa powinny rozrywać się przy ciśnieniu nominalnym równym ciśnieniu próbnemu zbiornika.

6.7.4.7.3 Zgodnie z warunkami podanymi w 6.7.4.7.1 i 6.7.4.7.2, przy równoczesnym całkowitym objęciu pożarem, łączna przepustowość wszystkich zainstalowanych urządzeń obniżających ciśnienie powinna być wystarczająca dla ograniczenia ciśnienia w zbiorniku do ciśnienia próbnego.

6.7.4.7.4 Wymagana przepustowość⁷ urządzeń zabezpieczających, powinna być obliczana zgodnie z ustalonymi przepisami technicznymi, uznanymi przez właściwą władzę.

6.7.4.8 Oznakowanie urządzeń obniżających ciśnienie

6.7.4.8.1 Każde urządzenie obniżające ciśnienie powinno być czytelnie i trwale oznakowane poprzez naniesienie następujących danych:

- (a) ciśnienia (w barach lub kPa), na które zostało wyregulowane jego otwarcie;

⁷ Patrz przykład CGA S-1.2-2003 „Pressure Relief Device Standards- Part 2-Cargo and Portable Tanks for Compressed Gases.

- (b) dopuszczalnej tolerancji ciśnienia otwarcia dla urządzeń obniżających ciśnienie typu sprężynowego;
- (c) temperatury odnoszącej się do ciśnienia nominalnego płytki bezpieczeństwa;
- (d) przepustowości nominalnej urządzenia w metrach sześciennych powietrza na sekundę (m^3/s); oraz
- (e) przekrój w strefie przepływu urządzeń obniżających ciśnienie typu sprężynowego i płytek bezpieczeństwa w mm^2 .

Jeżeli jest to możliwe to powinna być również podana:

- (f) nazwa producenta i odpowiedni numer katalogowy urządzenia.

6.7.4.8.2 Przepustowość nominalna naniesiona na urządzeniu obniżającym ciśnienie powinna być określona zgodnie z ISO 4126-1:2004 i ISO 4126-7:2004.

6.7.4.9 *Połączenia z urządzeniami obniżającymi ciśnienie*

6.7.4.9.1 Połączenia z urządzeniami obniżającymi ciśnienie powinny mieć wystarczający przekrój, aby umożliwić wymagany, niezakłócony przepływ gazu do urządzenia zabezpieczającego. Żaden zawór odcinający nie powinien być umieszczany pomiędzy zbiornikiem a urządzeniem obniżającym ciśnienie z wyjątkiem, gdy są zastosowane dwa urządzenia w celu konserwacji lub z innych przyczyn, a zawory odcinające obsługujące urządzenia aktualnie pracujące znajdują się w pozycji otwartej albo zawory odcinające są połączone tak, że wymagania w 6.7.4.7 są zawsze spełnione. W otworach prowadzących do wylotów lub urządzeń obniżających ciśnienie nie powinny znajdować się żadne przeszkody, które mogłyby ograniczać lub odcinać wypływ gazu ze zbiornika do tego urządzenia. Układ przewodów rurowych dla wylotu par lub cieczy z otworów urządzeń obniżających ciśnienie, jeżeli są zastosowane, powinien kierować uwolnione pary lub ciecz do atmosfery w warunkach minimalnego ciśnienia zwrotnego w urządzeniach uwalniających.

6.7.4.10 *Usytuowanie urządzeń obniżających ciśnienie*

6.7.4.10.1 Każdy otwór wlotowy urządzenia obniżającego ciśnienie powinien być umieszczony w górnej części zbiornika, w pobliżu przecięcia się podłużnej i poprzecznej osi symetrii, jeżeli jest to praktycznie wykonalne. Wszystkie otwory wlotowe powinny być usytuowane w przestrzeni gazowej zbiornika przy maksymalnym stopniu napełnienia oraz urządzenia powinny być tak usytuowane, aby zapewniały bez ograniczeń wypływ ulatniających się gazów. W przypadku gazów schłodzonych skroplonych, uchodzące pary powinny być kierowane na zewnątrz zbiornika w taki sposób, aby nie mogły uderzać w zbiornik. Mogą być stosowane urządzenia ochronne odchylające strumień par, jeżeli nie zmniejszają przepustowości urządzenia obniżającego ciśnienie.

6.7.4.10.2 Rozmieszczenie tych urządzeń powinno być tak wykonane, aby uniemożliwić osobom nieupoważnionym dostęp do nich oraz zabezpieczyć je przed uszkodzeniem spowodowanym wywróceniem się cysterny przenośnej.

6.7.4.11 *Urządzenia pomiarowe*

6.7.4.11.1 Jeżeli nie zamierza się napełniać cystern przenośnych przez ich ważenie, to powinny być wyposażone w jedno lub więcej urządzeń pomiarowych. Nie powinny być stosowane urządzenia do pomiaru poziomu wykonane ze szkła lub innego kruchego materiału, jeżeli połączone są bezpośrednio z zawartością zbiornika.

6.7.4.11.2 W płaszczu ochronnym cysterny przenośnej izolowanej próżniowo powinien być przewidziany króciec do pomiaru próżni.

6.7.4.12 Podpory, ramy i uchwyty do podnoszenia i opuszczania cystern przenośnych

6.7.4.12.1 W celu zapewnienia bezpieczeństwa podczas przewozu cysterny przenośne powinny być projektowane i budowane z uwzględnieniem konstrukcji podtrzymujących. Z tego względu, przy projektowaniu, powinny być uwzględniane siły wymienione w 6.7.4.2.12 oraz współczynnik bezpieczeństwa podany w 6.7.4.2.13. Dopuszczalne są urządzenia ślizgowe, ramy, łoża lub inne podobne konstrukcje.

6.7.4.12.2 Łączne obciążenia spowodowane przez urządzenia montażowe cysterny przenośnej (np. łoża, ramy itp.) oraz uchwyty do podnoszenia i opuszczania nie powinny wywoływać nadmiernych naprężeń w dowolnej części cysterny. Do cysterny przenośnej powinny być przymocowane stałe uchwyty do podnoszenia i opuszczania. W zasadzie powinny być one przymocowane do podpór cysterny przenośnej, lecz mogą być również umocowane do płyt wzmacniających umiejscowionych na cysternie w punktach podparcia.

6.7.4.12.3 Przy projektowaniu podpór i ram należy uwzględnić skutki korozji spowodowanej przez środowisko.

6.7.4.12.4 Kieszenie dla wideł wózków widłowych powinny mieć możliwość zamknięcia. Urządzenia zamykające kieszenie dla wideł powinny być nieodłączną częścią struktury konstrukcyjnej lub w sposób stały przymocowane do ramy. Cysterny przenośne jednokomorowe o długości mniejszej niż 3,65 m nie muszą mieć zamknięć kieszeni dla wideł pod warunkiem, że:

- (a) cysterna razem z osprzętem jest dobrze zabezpieczona przed uderzeniem wideł wózka widłowego; oraz
- (b) odległość pomiędzy środkami kieszeni dla wideł jest równa, co najmniej połowie maksymalnej długości cysterny przenośnej.

6.7.4.12.5 Jeżeli cysterny przenośne nie są zabezpieczone podczas przewozu zgodnie z wymaganiami podanymi w 4.2.3.3, to zbiorniki i wyposażenie obsługowe powinny być zabezpieczone przed uszkodzeniem zbiornika i wyposażenia obsługowego w wyniku uderzenia bocznego wzdłużnego lub przewrócenia. Osprzęt zewnętrzny powinien być zabezpieczony tak, aby wykluczyć wydostanie się zawartości ze zbiornika po uderzeniu lub przewróceniu cysterny przenośnej na jej osprzęt. Przykłady zabezpieczeń obejmują:

- (a) ochronę przed uderzeniem bocznym, która może składać się z podłużnych belek zabezpieczających zbiornik po obu stronach na poziomie linii środkowej;
- (b) ochronę cysterny przenośnej przed przewróceniem, która może składać się ze wzmacniających pierścieni lub belek przymocowanych w poprzek ramy;
- (c) ochronę przed uderzeniem od tyłu, która może składać się ze zderzaka lub ramy;
- (d) ochronę zbiornika przed uszkodzeniem spowodowanym uderzeniem lub przewróceniem przez zastosowanie ramy ISO zgodnie z ISO 1496 - 3:1995;
- (e) zabezpieczenie cysterny przenośnej od uderzeń lub przewrócenia przez zastosowanie płaszcza ochronnego izolacji próżniowej.

6.7.4.13 Zatwierdzenie typu

6.7.4.13.1 Dla każdego nowego typu cysterny przenośnej właściwa władza lub organ przez nią upoważniony powinien wystawić świadectwo zatwierdzające typ. Świadectwo to powinno poświadczać, że cysterna przenośna została zbadana przez tę władzę, jest

zgodna z jej przeznaczeniem, spełnia wymagania niniejszego działu. Jeżeli seria cystern przenośnych wykonywana jest bez zmian w konstrukcji, to świadectwo będzie ważne dla całej serii. Świadectwo to powinno być wystawione na podstawie protokołu z badania prototypu i powinno wymieniać gazy schłodzone skroplone dopuszczone do przewozu, materiały zastosowane do budowy zbiornika i numer zatwierdzenia. Numer zatwierdzenia powinien składać się ze znaku lub napisu wyróżniającego państwo, na terenie którego zatwierdzenie było przyznane, wskazanego przez znak wyróżniający umieszczany na pojazdach w międzynarodowym ruchu drogowym⁴ oraz przez numer rejestracyjny. W świadectwie powinno być wskazane każde ustalenie zamienne, zgodnie z zapisem w 6.7.1.2. Zatwierdzenie typu może obejmować zatwierdzenia mniejszych cystern przenośnych wykonanych z materiału tego samego rodzaju i grubości, przy zastosowaniu tej samej technologii wytwarzania i z identycznymi podporami, równoważnymi zamknięciami i innymi akcesoriami.

6.7.4.13.2 Protokół z badania prototypu stanowiący podstawę do zatwierdzenia typu powinien zawierać przynajmniej:

- (a) wyniki odpowiednich badań ram określonych w ISO 1496-3:1995;
- (b) wyniki badań odbiorczych i prób określonych w 6.7.4.14.3; oraz
- (c) wyniki prób zderzeń określonych w 6.7.4.14.1, jeżeli są wymagane.

6.7.4.14 *Badania i próby*

6.7.4.14.1 Cysterny przenośne spełniające definicję kontenera podana w Międzynarodowej Konwencji dotyczącej bezpiecznych kontenerów (CSC), 1972, ze zmianami, nie powinny być używane, chyba, że reprezentatywny prototyp każdego typu będzie pozytywnie zakwalifikowany na podstawie dynamicznej wzdłużnej próby zderzeniowej, opisanej w części IV, rozdział 41 *Podręcznika Badań i Kryteriów*.

6.7.4.14.2 Cysterna i wyposażenie każdej cysterny przenośnej powinny być po raz pierwszy (badanie odbiorcze i próby) badane i poddawane próbom przed przekazaniem ich do eksploatacji, a następnie w okresach nie dłuższych niż 5 lat (5-letni okres badań i prób) z pośrednimi badaniami okresowymi i próbami (2,5-roczny okres badań i prób) w połowie pomiędzy 5 - letnimi okresami badań i prób. 2,5 - roczne badania i próby mogą być wykonane z tolerancją nie większą niż 3 miesiące od określonej daty. Badanie nadzwyczajne i próby powinny być wykonywane, kiedy jest to konieczne, zgodnie z ustaleniami w 6.7.4.14.7, niezależnie od daty ostatniego badania okresowego.

6.7.4.14.3 Badania odbiorcze i próby cysterny przenośnej powinny obejmować sprawdzenie dokumentacji, sprawdzenie stanu wewnętrznego i zewnętrznego zbiornika cysterny przenośnej i jego osprzętu z uwzględnieniem gazów schłodzonych skroplonych, które będą przewożone i próbę ciśnieniową zgodnie z przepisami dotyczącymi ciśnień próbnych podanymi w 6.7.4.3.2. Za zgodą właściwej władzy lub organu przez nią upoważnionego, próba ciśnieniowa może być przeprowadzona jako próba wodna lub przy użyciu innej cieczy lub gazu. Przed oddaniem cysterny przenośnej do eksploatacji powinna być wykonana próba szczelności oraz sprawdzanie prawidłowości funkcjonowania całego wyposażenia obsługowego. Jeżeli zbiornik i jego wyposażenie były poddane próbie ciśnieniowej oddzielnie, to po zmontowaniu powinny być wspólnie poddane próbie szczelności. Wszystkie spawy poddawane pełnym naprężeniom powinny być podczas badania odbiorczego poddawane badaniom nieniszczącym radiograficznym,

⁴ Znak wyróżniający państwa rejestracji umieszczany na pojazdach silnikowych i przyczepach w międzynarodowym ruchu drogowym, np. zgodnie z Konwencją Genewską o ruchu drogowym z 1949 r. lub Konwencją Wiedeńską o ruchu drogowym z 1968 r.

ultradźwiękowym lub inną odpowiednio nieniszczącą metodą. Nie dotyczy to płaszcza ochronnego.

- 6.7.4.14.4 Badania okresowe i próby 5-letnie i 2,5-letnie powinny obejmować sprawdzenie stanu zewnętrznego cysterny przenośnej i jej wyposażenia z odpowiednim uwzględnieniem przewożonych gazów schłodzonych skroplonych, próbę szczelności, sprawdzanie prawidłowości funkcjonowania całego wyposażenia obsługowego i sprawdzenie próżni, jeżeli jest zastosowana. W przypadku cystern z izolacją niepróżniową, płaszcz ochronny i izolacja powinny być odebierane podczas 2,5-letnich i 5-letnich rewizji okresowych i badań, ale tylko w zakresie koniecznym dla wiarygodnej oceny.
- 6.7.4.14.5 *(Skreślony)*
- 6.7.4.14.6 Cysterny przenośne nie mogą być napełniane i przekazywane do przewozu po wygaśnięciu daty ważności ostatniego 5-letniego lub 2,5-letniego terminu badań i prób wymaganych w 6.7.4.14.2. Jednak cysterny przenośne napełnione przed datą wygaśnięcia ważności ostatniego badania okresowego i prób, mogą być dalej przewożone przez okres nieprzekraczający trzech miesięcy po dacie wygaśnięcia ważności ostatniej próby lub badania. Ponadto cysterna przenośna może być przewożona po upływie daty ważności ostatniej próby lub badania:
- (a) po opróżnieniu, lecz przed oczyszczeniem, w celu wykonania następnej wymaganej próby lub badania poprzedzającego ponowne napełnienie; oraz
 - (b) o ile właściwa władza nie postanowiła inaczej, przez okres nie dłuższy niż sześć miesięcy od daty ważności ostatniej okresowej próby lub badań, w celu umożliwienia zwrotu materiału niebezpiecznego do utylizacji lub przetworzenia. Informacja o tym odstępstwie powinna być zamieszczona w dokumencie przewozowym.
- 6.7.4.14.7 Badania i próby nadzwyczajne są konieczne, jeżeli cysterna przenośna wykazuje oznaki uszkodzeń, korozji, nieszczelności lub inne objawy wskazujące na usterki mogące wpływać na prawidłową eksploatację cysterny przenośnej. Zakres badań i prób nadzwyczajnych, jeżeli zostały uznane za konieczne, demontaż poszczególnych części, zależy od wielkości uszkodzeń, albo od stopnia zużycia cysterny przenośnej. Badania powinny być przeprowadzone przynajmniej w zakresie 2,5-letnich badań i prób zgodnych z wymaganiami określonymi w 6.7.4.14.4.
- 6.7.4.14.8 Sprawdzenie stanu wewnętrznego podczas badania odbiorczego i próby powinny zapewnić, że zbiornik został skontrolowany pod względem wżerów, korozji, otarcia, wgnieceń, zniekształceń, niezgodności spawalniczych oraz innych objawów, które mogłyby uczynić cysternę przenośną niebezpieczną podczas przewozu.
- 6.7.4.14.9 Sprawdzenie stanu zewnętrznego powinno zapewnić, że:
- (a) zewnętrzne przewody rurowe, zawory, układy ciśnienia/chłodzące, jeżeli występują i uszczelki zostały skontrolowane pod względem korozji, wad oraz innych objawów włącznie z nieszczelnościami, które mogłyby uczynić cysternę przenośną niebezpieczną podczas napełniania, rozładunku i przewozu;
 - (b) nie występują nieszczelności pokryw włączów lub uszczelki;
 - (c) brakujące albo poluzowane śruby lub nakrętki na jakimkolwiek kołnierzu łączącym lub zaślepce kołnierzowej zostały uzupełnione i dokręcone;
 - (d) wszystkie urządzenia zabezpieczające i zawory nie wykazują korozji, zniekształceń i jakichkolwiek uszkodzeń lub wad, które mogłyby przeszkadzać w ich prawidłowej eksploatacji. Zdalnie sterowane urządzenia zamykające

i samozamykające się zawory odcinające powinny zostać poddane próbom ruchowym w celu wykazania ich prawidłowego działania;

- (e) wymagane znaki cystern przenośnych są czytelne i zgodne z odpowiednimi wymaganiami; oraz
- (f) ramy, podpory i urządzenia do podnoszenia cysterny przenośnej są w zadawalającym stanie.

6.7.4.14.10 Badania i próby podane w 6.7.4.14.1, 6.7.4.14.3, 6.7.4.14.4 i 6.7.4.14.7 powinny być przeprowadzane przez rzeczoznawcę (lub w jego obecności), upoważnionego przez właściwą władzę lub organ przez nią upoważniony. Jeżeli próba ciśnieniowa jest częścią badań i prób, to powinna być zaznaczona na tabliczce cysterny przenośnej. Szczelność zbiornika, przewodów rurowych oraz wyposażenia powinna być badana pod ciśnieniem.

6.7.4.14.11 W każdym przypadku, kiedy na zbiorniku zostały wykonane operacje cięcia, podgrzewania lub spawania, prace te powinny być zatwierdzone przez właściwą władzę lub organ przez nią upoważniony z uwzględnieniem przepisów budowy zbiorników ciśnieniowych zastosowanych do konstrukcji zbiornika. Próba ciśnieniowa, pod pełnym ciśnieniem próbnym, powinna być przeprowadzona po całkowitym zakończeniu prac.

6.7.4.14.12 Jeżeli zostaną stwierdzone jakiegokolwiek nieprawidłowości zagrażające bezpieczeństwu, to cysterna przenośna nie powinna być przekazana do eksploatacji, do czasu gdy nie zostaną one usunięte oraz nie zostaną powtórzone wymagane próby z wynikiem zadawalającym.

6.7.4.15 *Oznakowanie*

6.7.4.15.1 Każda cysterna przenośna powinna być zaopatrzona w tabliczkę metalową, odporną na korozję, trwale przymocowaną do cysterny przenośnej w miejscu widocznym, łatwo dostępnym dla kontroli. Jeżeli tabliczki nie można przymocować do zbiornika w sposób trwały, to zbiornik powinien być oznakowany przynajmniej danymi wymaganymi przez przepisy dotyczące budowy zbiorników ciśnieniowych. Na tabliczce powinny być naniesione, co najmniej poniższe dane przez stemplowanie lub w inny podobny sposób.

- (a) informacje o właścicielu
 - (i) numer rejestracyjny właściciela;
- (b) informacje produkcyjne
 - (i) państwo producenta;
 - (ii) rok produkcji;
 - (iii) nazwa lub znak producenta;
 - (iv) numer fabryczny;
- (c) informacje o zatwierdzeniu

- (i) symbol Organizacji Narodów Zjednoczonych dla opakowań:



Symbol ten nie może być używany do innych celów niż potwierdzenie, że opakowanie, kontener do przewozu luzem elastyczny, cysterna przenośna lub MEGC spełniają odpowiednie wymagania działów 6.1, 6.2, 6.3, 6.5, 6.6, 6.7 lub 6.11;

- (ii) państwo zatwierdzające;
- (iii) organ upoważniony do zatwierdzania typu;

- (iv) numer zatwierdzenia typu;
- (v) litery „AA” jeżeli typ został zatwierdzony dla rozwiązań alternatywnych (patrz 6.7.1.2);
- (vi) przepis dotyczący budowy zbiorników ciśnieniowych, według którego zbiornik był projektowany;
- (d) ciśnienia
 - (i) maksymalne dopuszczalne ciśnienie robocze (MAWP) (ciśnienie manometryczne w barach lub kPa)³;
 - (ii) ciśnienie próbne (ciśnienie manometryczne w barach lub kPa)³;
 - (iii) data pierwszej próby ciśnieniowej (miesiąc i rok);
 - (iv) znak identyfikacyjny rzeczoznawcy uczestniczącego podczas pierwszej próby ciśnieniowej;
- (e) temperatury
 - (i) minimalna temperatura obliczeniowa (w °C)³;
- (f) materiały
 - (i) materiał(y) zbiornika i odniesienie(a) do normy materiałowej;
 - (ii) grubość równoważna do stali odniesienia (w mm)³;
- (g) pojemność
 - (i) pojemność wodna zbiornika w 20 °C (w litrach)³;
- (h) izolacja
 - (i) napis „izolacja cieplna” albo „izolacja próżniowa” (jeżeli występuje);
 - (ii) skuteczność układu izolacyjnego (dopływ ciepła) (w watach [W])³;
- (i) czas utrzymywania – dla każdego gazu schłodzonego skroplonego dopuszczanego do przewozu w cysternie przenośnej
 - (i) pełna nazwa gazu schłodzonego skroplonego;
 - (ii) odnośny czas utrzymywania (w dniach lub godzinach)³;
 - (iii) ciśnienie początkowe (ciśnienie manometryczne w barach lub kPa)³;
 - (iv) stopień napełnienia (w kg)³;
- (j) badania okresowe i próby
 - (i) rodzaj ostatniego badania okresowego (2,5-roczone lub 5-letnie badanie okresowe lub badanie nadzwyczajne);
 - (ii) data ostatniego badania okresowego (miesiąc i rok);
 - (iii) znak identyfikacyjny organu upoważnionego, który przeprowadził lub uczestniczył w ostatnim badaniu;

³ Powinny być podane zastosowane jednostki.

Rysunek 6.7.4.15.1: Przykład oznakowania na tabliczce identyfikacyjnej

Numer rejestracyjny właściciela					
INFORMACJE PRODUKCYJNE					
Państwo producenta					
Rok produkcji					
Producent					
Numer fabryczny					
INFORMACJE O ZATWIERDZENIU					
	Państwo zatwierdzające				
	Organ upoważniony do zatwierdzania typu				
	Numer zatwierdzenia typu		„AA” (w stosownych przypadkach)		
Przepis techniczny dla projektowania zbiornika (przepis dotyczący budowy zbiornika ciśnieniowego)					
CIŚNIENIA					
MAWP		bar lub kPa			
Ciśnienie próbne		bar lub kPa			
Data pierwszej próby ciśnieniowej	(mm/rrrr)	Stempel rzeczoznawcy			
TEMPERATURY					
Minimalna temperatura obliczeniowa		°C			
MATERIAŁY					
Materiał(y) zbiornika i odniesienie(a) do normy materiałowej					
Grubość równoważna do stali odniesienia		mm			
POJEMNOŚĆ					
Pojemność wodna zbiornika w 20 °C		litrów			
IZOLACJA					
„Izolacja cieplna” albo „Izolacja próżniowa” (jeżeli występuje)					
Dopływ ciepła		Wat			
CZAS UTRZYMYWANIA					
Gaz(y) schłodzony(e) skroplony(e) dopuszczony(e) do przewozu	Oдноśny czas utrzymywania	Ciśnienie początkowe	Stopień napęmania		
	dni lub godziny	bar lub kPa	kg		
BADANIA OKRESOWE/PRÓBY					
Rodzaj badania	Data badania	Stempel rzeczoznawcy	Rodzaj badania	Data badania	Stempel rzeczoznawcy
	(mm/rrrr)			(mm/rrrr)	

6.7.4.15.2 Na samej cysternie przerośnej lub na metalowej tabliczce przymocowanej na stałe do cysterny przerośnej powinny być trwale naniesione następujące dane:

Nazwa właściciela i użytkownika

Nazwa gazu schłodzonego skroplonego dopuszczonego do przewozu (i minimalna średnia temperatura ładunku)

Maksymalna dopuszczalna masa brutto(MPGM) _____ kg

Masa własna (tara) _____ kg

Aktualny czas utrzymywania dla gazu przewożonego _____ dni (lub godziny)

Instrukcja dla cysterny przerośnej, zgodnie z 4.2.5.2.6

UWAGA: W celu określenia przewożonego gazu(ów) schłodzonego(ych) skroplonego(ych), patrz także część 5.

6.7.4.15.3 Jeżeli cysterna przenośna jest zaprojektowana i zatwierdzona do przewozu i manipulowania na otwartym morzu, to na tabliczce identyfikacyjnej powinien być umieszczony napis „OFFSHORE PORTABLE TANK”.

6.7.5 Wymagania dotyczące projektowania, budowy, kontroli i badania wieloelementowych kontenerów do gazów (MEGC) UN, przeznaczonych do przewozu gazów nieschłodzonych

6.7.5.1 Definicje

Na potrzeby niniejszego działu:

Rozwiązanie alternatywne oznacza zgodę wyrażoną przez właściwą władzę dla cysterny przenośnej lub MEGC, które zostały zaprojektowane, wyprodukowane lub zbadane według metod innych niż wymienione w niniejszym dziale;

Elementy oznaczają butle, zbiorniki rurowe lub wiązki butli;

Próba szczelności oznacza badanie z użyciem gazu oddziałującego na elementy i wyposażenie obsługowe MEGC pod rzeczywistym ciśnieniem wewnętrznym, nie niższym jednak niż 20% ciśnienia próbnego;

Kolektor oznacza rurociąg zbiorczy oraz zawory łączące otwory elementów służące do napełniania i/lub rozładunku;

Maksymalna dopuszczalna masa brutto (MPGM) oznacza sumę masy próżnego MEGC oraz najcięższego ładunku dopuszczonego do przewozu;

Wieloelementowe kontenery do gazu (MEGC) UN są wieloelementowymi zestawami butli, zbiorników rurowych oraz wiązek butli, połączonych wzajemnie kolektorem, które zamontowane są w ramie. MEGC zawiera wyposażenie obsługowe oraz wyposażenie konstrukcyjne niezbędne do przewozu gazu;

Wyposażenie obsługowe oznacza przyrządy pomiarowe oraz urządzenia służące do napełniania, rozładunku, odpowietrzania i zabezpieczania;

Wyposażenie konstrukcyjne oznacza elementy wzmacniające, mocujące, ochronne i stabilizujące części zewnętrzne.

6.7.5.2 Wymagania ogólne dotyczące projektowania i budowy

6.7.5.2.1 Powinno być możliwe napełnianie i rozładowywanie MEGC bez usuwania jego wyposażenia konstrukcyjnego. MEGC powinny mieć stabilizujące części zewnętrzne zapewniające strukturalną integralność elementów podczas manipulowania i przewozu. MEGC powinny być projektowane i wytwarzane ze wzmocnieniami zabezpieczającymi podwozie podczas przewozu oraz zamknięciami służącymi do podnoszenia i mocowania, które są wystarczające do podnoszenia MEGC nawet, jeżeli są napełnione do maksymalnej dopuszczalnej masy brutto. MEGC powinny być zaprojektowane do ładowania na pojazd, wagon lub statek morski albo statek żeglugi śródlądowej oraz powinny być wyposażone w płozy, ślizgi lub akcesoria ułatwiające przemieszczanie mechaniczne.

6.7.5.2.2 MEGC powinny być zaprojektowane, wyprodukowane i wyposażone w taki sposób, aby wytrzymały wszystkie obciążenia, na które będą narażone w normalnych warunkach manipulowania i przewozu. Projekt powinien uwzględniać także efekty załadunku dynamicznego oraz zmęczenia materiału.

- 6.7.5.2.3 MEGC powinny być wykonane z niespawalnych elementów ze stali oraz powinny być zbudowane i zbadane zgodnie z 6.2.1 i 6.2.2. Wszystkie elementy MEGC powinny być zgodne z tym samym typem konstrukcji.
- 6.7.5.2.4 Elementy MEGC, wyposażenie oraz przewody rurowe powinny być:
- (a) zgodne z materiałami przeznaczonymi do przewozu (patrz ISO 11114-1:2012 i ISO 11114-2:2013); lub
 - (b) odpowiednio pasywowane lub zneutralizowane poprzez reakcję chemiczną
- 6.7.5.2.5 Należy unikać kontaktu pomiędzy różnymi metalami, mogącymi powodować uszkodzenia w wyniku korozji elektrochemicznej.
- 6.7.5.2.6 Materiały MEGC, włącznie z wszelkimi urządzeniami, uszczelkami oraz akcesoriami, nie powinny oddziaływać niekorzystnie na gaz(y) dopuszczone do przewozu w MEGC.
- 6.7.5.2.7 MEGC powinny być zaprojektowane w taki sposób, aby wytrzymały, bez utraty zawartości, co najmniej ciśnienie wewnętrzne spowodowane przez zawartość i obciążenia statyczne, dynamiczne i termiczne w normalnych warunkach manipulowania i przewozu. Projekt powinien wykazywać, że zostały uwzględnione skutki zmęczenia, spowodowane przez cykliczne występowanie tych obciążeń podczas przewidywanego czasu użytkowania MEGC.
- 6.7.5.2.8 MEGC i ich zamocowania, powinny być zdolne do przeniesienia przy największym dopuszczalnym obciążeniu, następujących, oddzielnie przyłożonych sił statycznych:
- (a) w kierunku jazdy: dwukrotna MPGM pomnożona przez przyspieszenie ziemskie (g)¹;
 - (b) poziomo pod kątem prostym do kierunku jazdy: MPGM (jeżeli kierunek jazdy nie jest wyraźnie określony, to dwukrotna MPGM) pomnożona przez przyspieszenie ziemskie (g)¹;
 - (c) pionowo w górę: MPGM pomnożona przez przyspieszenie ziemskie (g)¹; oraz
 - (d) pionowo w dół: dwukrotna MPGM (całkowite obciążenie uwzględniające efekt grawitacji) pomnożona przez przyspieszenie ziemskie (g)¹.
- 6.7.5.2.9 Pod obciążeniami określonymi w 6.7.5.2.8, naprężenia w najbardziej obciążonym punkcie elementu nie powinny być większe od wartości podanej w odpowiednich normach wymienionych w 6.2.2.1 lub - jeżeli elementy nie były zaprojektowane, zbudowane i zbadane zgodnie z tymi normami - w przepisach technicznych lub normie uznanej lub zatwierdzonej przez właściwą władzę państwa użytkownika (patrz 6.2.5).
- 6.7.5.2.10 W odniesieniu do ram i zamocowań, dla każdej z tych sił określonych w 6.7.5.2.8, powinien być przyjmowany następujący współczynnik bezpieczeństwa:
- (a) dla stali mającej wyraźnie określoną granicę plastyczności: współczynnik bezpieczeństwa wynosi 1,5 w odniesieniu do gwarantowanej granicy plastyczności; lub
 - (b) dla stali niemającej wyraźnie określonej granicy plastyczności: współczynnik bezpieczeństwa wynosi 1,5 w odniesieniu do umownej granicy plastyczności przy 0,2% wydłużeniu, a dla stali austenitycznej przy 1% wydłużeniu.

¹ Dla celów obliczeniowych: $g = 9,81 \text{ m/s}^2$.

- 6.7.5.2.11 MEGC przeznaczone do przewozu gazów palnych powinny mieć możliwość uziemiania elektrycznego.
- 6.7.5.2.12 Elementy MEGC powinny być zabezpieczone przed niepożądanym ruchem w stosunku do konstrukcji i koncentracji szkodliwie zlokalizowanych naprężeń.
- 6.7.5.3 Wyposażenie obsługowe**
- 6.7.5.3.1 Wyposażenie obsługowe powinno być tak rozmieszczone lub zaprojektowane, aby było zabezpieczone przed uszkodzeniem, w wyniku którego mogłoby dojść do uwolnienia zawartości z naczynia ciśnieniowego w normalnych warunkach manipulowania i przewozu. Jeżeli połączenia pomiędzy ramą i elementami dopuszczają względne przesunięcia pomiędzy podzespołami, to wyposażenie powinno być tak zamocowane, aby pozwalało na to przemieszczanie bez uszkodzenia pracujących części. Kolektory, wyposażenie służące do rozładunku (złącza rur, urządzenia zamykające) oraz zawory odcinające powinny być chronione przed możliwością ich wyrwania pod działaniem zewnętrznych sił. Przewody rurowe kolektora prowadzące do zaworów zamykających powinny być dostatecznie elastyczny w celu chronienia zaworów i przewodów przed przecięciem lub uwolnieniem zawartości z naczynia ciśnieniowego. Urządzenia napełniające i rozładowujące (włącznie z kołnierzami lub gwintowanymi korkami) oraz kołpaki ochronne powinny być odpowiednio zabezpieczone przed niezamierzonym otwarciem.
- 6.7.5.3.2 Każdy element przeznaczony do przewozu gazów trujących (gazy należące do grup T, TF, TC, TO, TFC i TOC) powinien być zaopatrzony w zawór. Kolektory do gazów skroplonych trujących (gazy z kodami klasyfikacyjnymi 2T, 2TF, 2TC, 2TO, 2TFC i 2TOC) powinny być tak zaprojektowane, aby elementy mogły być napełniane oddzielnie i pozostawać odcięte za pomocą odpowiednio uszczelnionego zaworu. Dla przewozu gazów palnych (gazy należące do grupy F), elementy powinny być podzielone na grupy nie większe niż 3000 litrów, każda odcinana za pomocą zaworu.
- 6.7.5.3.3 Każdy otwór do napełniania i rozładunku MEGC powinien być wyposażony w zlokalizowane w dostępnym miejscu, dwa zawory umieszczone kolejno jeden za drugim na każdym przewodzie rurowym do napełniania i rozładunku. Jeden z zaworów może być zaworem zwrotnym. Urządzenia do napełniania i rozładunku mogą być umieszczone w kolektorze. Sekcje przewodów rurowych, które mogą być zamykane z obu końców i gdzie może być zatrzymany ciekły produkt, powinny mieć zawór obniżający ciśnienie, zapobiegający jego nadmiernemu wzrostowi. Główny zawór odcinający w MEGC powinien być wyraźnie zaznaczony ze wskazaniem kierunków jego zamykania. Wszystkie zawory odcinające lub inne sposoby zamykania powinny być tak zaprojektowane i wykonane, aby wytrzymywały ciśnienie równe lub większe niż 1,5-krotna wartość ciśnienia próbnego MEGC. Wszystkie zawory odcinające z trzpieniem gwintowanym powinny zamykać się za pomocą pokrętła obracającego się zgodnie z kierunkiem ruchu wskazówek zegara. Dla innych zaworów odcinających, pozycje (otwarty i zamknięty) oraz kierunek zamykania powinny być wyraźnie zaznaczone. Wszystkie zawory odcinające powinny być zaprojektowane i umieszczone w taki sposób, aby uniemożliwiały przypadkowe otwarcie. Do produkcji i zaworów lub akcesoriów powinny być użyte metale ciągliwe.
- 6.7.5.3.4 Przewody rurowe powinny być zaprojektowane, zbudowane i zainstalowane w sposób pozwalający uniknąć uszkodzenia wskutek rozszerzania i kurczenia, uderzeń mechanicznych i wibracji. Połączenia rur powinny być wykonane lutami mosiężnymi lub powinny mieć równie mocne połączenia metalowe. Temperatura topnienia lutów mosiężnych nie powinna być niższa niż 525 °C. Ciśnienie znamionowe wyposażenia obsługowego i kolektora nie powinno być mniejsze niż dwie trzecie ciśnienia próbnego elementów.

6.7.5.4 Urządzenia obniżające ciśnienie

- 6.7.5.4.1 Elementy MEGC stosowane do przewozu UN 1013 ditlenek węgla i UN 1070 podtlenek azotu, powinny być podzielone na grupy o pojemności nie większej niż 3000 litrów, każda odcinana za pomocą zaworu. Każda grupa powinna być zaopatrzona w jedno lub więcej urządzeń zapobiegających wzrostowi ciśnienia. Jeżeli jest to wymagane przez właściwą władzę państwa użytkownika, to MEGC dla innych gazów powinny być zaopatrzone w urządzenia obniżające ciśnienie dopuszczone przez tę właściwą władzę.
- 6.7.5.4.2 Jeżeli zastosowane są urządzenia obniżające ciśnienie, to każdy element lub grupa elementów w MEGC, które mogą być odcinane, powinny być zaopatrzone w jedno lub więcej urządzeń obniżających ciśnienie. Urządzenia obniżające ciśnienie powinny być takiego typu, aby były odporne na obciążenia dynamiczne włącznie z falowaniem cieczy oraz powinny być zaprojektowane w sposób zapobiegający wnikaniu niepożądanych materiałów, uwalnianiu gazu oraz wzrostowi nadmiernego niebezpiecznego ciśnienia.
- 6.7.5.4.3 MEGC używane do przewozu niektórych gazów nieschłodzonych, określone w instrukcji T50 dla cystern przenośnych podanej w 4.2.5.2.6, mogą mieć urządzenia obniżające ciśnienie zgodne z wymaganiami właściwej władzy państwa użytkownika. Jeżeli MEGC nie jest wyposażony w zatwierdzone urządzenie obniżające ciśnienie wykonane z materiałów zgodnych z przewożonym gazem, to takie urządzenie powinno składać się z płytki bezpieczeństwa poprzedzającej urządzenie sprężynowe. Przestrzeń pomiędzy płytką bezpieczeństwa i urządzeniem sprężynowym może być zaopatrzona w manometr lub w odpowiedni wskaźnik ostrzegawczy. Układ ten pozwala na wykrywanie rozerwania płytki, jej perforacji lub wycieku, które mogą powodować złe funkcjonowanie urządzenia obniżającego ciśnienie. Płytkę bezpieczeństwa powinna ulegać zniszczeniu przy ciśnieniu nominalnym o 10% wyższym niż ciśnienie początku otwarcia sprężynowego urządzenia obniżającego ciśnienie.
- 6.7.5.4.4 W przypadku MEGC o wielu zastosowaniach, stosowanych do przewozu gazów skroplonych pod niskim ciśnieniem, urządzenia obniżające ciśnienie powinny otwierać się przy ciśnieniu podanym w 6.7.3.7.1 dla gazu mającego najwyższe dopuszczalne ciśnienie robocze gazu przewidzianego do przewozu w MEGC.

6.7.5.5 Przepustowość urządzeń obniżających ciśnienie

- 6.7.5.5.1 Całkowita przepustowość urządzenia obniżającego ciśnienie, jeżeli jest zamontowane, powinna być dostateczna aby, w przypadku całkowitego objęcia MEGC pożarem, ciśnienie (uwzględniając jego wzrost) wewnątrz elementów nie przekraczało 120% nastawionego ciśnienia otwarcia urządzenia obniżającego ciśnienie. W celu określenia całkowitej minimalnej przepustowości urządzenia obniżającego ciśnienie powinien być zastosowany wzór podany w CGA S - 1.2 - 2003 „Pressure Relief Device Standards – Part 2-Cargo and Portable Tanks for Compressed Gases”. Wzór podany w CGA S-1.1-2003 „Pressure Relief Device Standards – Part 1 – Cylinder for Compressed Gases” może być zastosowany do określenia przepustowości urządzeń obniżających ciśnienie w pojedynczych elementach. Urządzenia sprężynowe obniżające ciśnienie mogą być stosowane dla osiągnięcia pełnej przepustowości zalecanej w przypadku gazów skroplonych niskociśnieniowych. W przypadku MEGC o wielu zastosowaniach, łączna przepustowość urządzeń obniżających ciśnienie powinna być określona dla tego z gazów dopuszczonych do przewozu, dla którego wymaga się największej przepustowości.
- 6.7.5.5.2 W celu określenia całkowitej wymaganej pojemności urządzeń obniżających ciśnienie, zainstalowanych w elementach przewidzianych do przewozu gazów skroplonych, powinny być wzięte pod uwagę właściwości termodynamiczne gazu (patrz, na przykład, CGA S-1.2-2003 „Pressure Relief Device Standards – Part 2-Cargo and Portable Tanks for Compressed Gases” dla gazów skroplonych niskociśnieniowych i CGA S-1.1-2003

„Pressure Relief Device Standards – Part 1 – Cylinder for Compressed Gases” dla gazów skroplonych wysokociśnieniowych).

6.7.5.6 Oznakowanie urządzeń obniżających ciśnienie

6.7.5.6.1 Urządzenia obniżające ciśnienie powinny być czytelne i trwale oznakowane następującymi danymi:

- (a) nazwą producenta i odpowiednim numerem katalogowym;
- (b) ustalonym ciśnieniem i/lub ustaloną temperaturą;
- (c) datą ostatniego badania;
- (d) przekrój w strefie przepływu urządzeń obniżających ciśnienie typu sprężynowego i płytek bezpieczeństwa w mm².

6.7.5.6.2 Przepustowość nominalna podana na sprężynowym urządzeniu obniżającym ciśnienie dla gazów skroplonych niskociśnieniowych powinna być zgodna z ISO 4126-1:2004 i ISO 4126-7:2004.

6.7.5.7 Połączenia z urządzeniami obniżającymi ciśnienie

6.7.5.7.1 Połączenia z urządzeniami obniżającymi ciśnienie powinny mieć odpowiedni przekrój, umożliwiający niezakłócone obniżenie ciśnienia do wymaganego poziomu. Pomiędzy elementami i urządzeniami obniżającymi ciśnienie nie mogą być umieszczane zawory odcinające, z wyjątkiem przypadku, gdy taki sam zestaw urządzeń przeznaczony jest do czynności obsługowych lub innego wykorzystania, a aktualnie używane zawory odcinające są unieruchomione w pozycji otwartej lub są przełączane tak, że co najmniej jedno z urządzeń w zestawie zawsze działa i spełnia wymagania podane w 6.7.5.5. W otworach prowadzących do urządzeń obniżających ciśnienie, odchodzących od nich lub w zaworach obniżających ciśnienie nie powinny występować żadne przeszkody, które mogłyby utrudniać lub odcinać przepływ z elementu do urządzenia obniżającego ciśnienie. Otwory wszystkich przewodów rurowych i wyposażenia powinny mieć, co najmniej taką samą powierzchnię przepływu jak wlot urządzenia obniżającego ciśnienie, do którego są przyłączone. Przekrój nominalny przewodu rurowego rozładującego powinien być, co najmniej tak duży, jak wylot urządzenia obniżającego ciśnienie. Jeżeli w urządzeniu obniżającym ciśnienie stosowane jest odpowietrzenie, to powinno ono umożliwiać swobodny wyrzut par lub cieczy do atmosfery w warunkach minimalnego ciśnienia zwrotnego na urządzeniu wyrzutowym.

6.7.5.8 Lokalizacja urządzeń obniżających ciśnienie

6.7.5.8.1 Każde urządzenie zapobiegające wzrostowi ciśnienia, w warunkach maksymalnego napełnienia powinno być połączone z przestrzenią gazową elementów do przewozu gazów skroplonych. Urządzenia, jeżeli są zainstalowane, powinny być umieszczone tak, aby dawały pewność, że uwalnianie par następuje do bez przeszkód bez przeszkód i nie nastąpi uderzenie uwolnionego gazu lub cieczy w MEGC, jego elementy lub osoby obsługujące. W przypadku gazów palnych, piroforycznych lub utleniających, uwolniony gaz powinien być usuwany bezpośrednio z elementu w taki sposób, że nie może on uderzać w inne elementy. Dozwolone są urządzenia ochronne odporne na ciepło, które odchylają strumień gazu pod warunkiem, że wymagana przepustowość urządzenia zapobiegającego wzrostowi ciśnienia nie jest zmniejszona.

6.7.5.8.2 Urządzenia obniżające ciśnienie powinny być tak umieszczone, aby nie był możliwy dostęp do nich osób niepowołanych, oraz aby były one chronione przed uszkodzeniem spowodowanym przewróceniem się MEGC.

6.7.5.9 Urządzenia pomiarowe

6.7.5.9.1 Jeżeli MEGC napełniane jest przez ważenie, to powinien być wyposażony w jedno lub więcej urządzeń pomiarowych. Nie są dozwolone poziomowskazy wykonane ze szkła lub innego kruchego materiału.

6.7.5.10 Podpory, ramy i uchwyty do podnoszenia i opuszczania MEGC

6.7.5.10.1 MEGC powinny być zaprojektowane i wykonane z konstrukcją nośną umożliwiającą bezpieczne ich zamocowanie podczas przewozu. Podczas projektowania powinny być uwzględnione odpowiednio obciążenia wymienione w 6.7.5.2.8 oraz współczynnik bezpieczeństwa wymieniony w 6.7.5.2.10. Dozwolone są urządzenia ślizgowe, ramy, łoża lub inne podobne konstrukcje.

6.7.5.10.2 Łączne obciążenia powodowane przez elementy obudowy (np. łoża, ramy itp.) oraz urządzenia do podnoszenia i opuszczania MEGC nie powinny wywoływać nadmiernych naprężeń w żadnym z elementów. Do wszystkich MEGC powinny być przymocowane stałe urządzenia do podnoszenia i opuszczania. W żadnym przypadku obudowy i urządzenia nie powinny być przyspawane do elementów MEGC.

6.7.5.10.3 Przy projektowaniu podpór i ram należy uwzględnić skutki korozji spowodowanej przez środowisko.

6.7.5.10.4 Jeżeli MEGC nie są zabezpieczone podczas przewozu, zgodnie z 4.2.4.3, to elementy i wyposażenie obsługowe powinny być zabezpieczone przed uszkodzeniami spowodowanymi uderzeniem bocznym lub wzdłużnym lub przewróceniem. Osprzęt zewnętrzny powinien być tak zabezpieczony, aby wykluczyć wydostanie się zawartości elementów po uderzeniu lub przewróceniu MEGC na jego osprzęt. Szczególną uwagę należy zwrócić na ochronę kolektorów. Przykłady zabezpieczeń obejmują:

- (a) ochronę przed uderzeniem bocznym, która może się składać z podłużnych belek;
- (b) ochronę przed wywróceniem, która może się składać z pierścieni wzmacniających lub belek przymocowanych w poprzek ramy;
- (c) ochronę przed uderzeniem od tyłu, które może składać się ze zderzaka lub ramy;
- (d) ochronę elementów i wyposażenia obsługowego przed uszkodzeniami spowodowanymi przez uderzenie lub przewrócenie przez zastosowanie ramy ISO zgodnie z ISO 1496-3:1995.

6.7.5.11 Zatwierdzenie typu

6.7.5.11.1 Właściwa władza lub upoważniony przez nią organ powinien wydawać świadectwo zatwierdzające każdy nowy typ MEGC. Świadectwo to powinno stwierdzać, że MEGC został zbadany przez tę władzę, jest zgodny z przeznaczeniem i spełnia wymagania niniejszego działu, stosowne przepisy dla gazów zawarte w dziale 4.1 oraz w instrukcji pakowania P200. Jeżeli seria MEGC wykonywana jest bez zmian konstrukcji, to świadectwo jest ważne dla całej serii. Świadectwo powinno być wystawione na podstawie sprawozdania z badań prototypu, materiałów konstrukcyjnych kolektora, norm, na podstawie których są wykonane elementy oraz numeru zatwierdzenia. Numer zatwierdzenia powinien składać się ze znaku lub napisu wyróżniającego państwo, na terenie którego zatwierdzenie było przyznane, poprzez znak wyróżniający umieszczany na pojazdach w międzynarodowym ruchu drogowym² oraz przez numer rejestracyjny.

² Znak wyróżniający państwa rejestracji umieszczany na pojazdach silnikowych i przyczepach w międzynarodowym ruchu drogowym, np. zgodnie z Konwencją Genewską o ruchu drogowym z 1949 r. lub Konwencją Wiedeńską o ruchu drogowym z 1968 r.

W świadectwie powinny być także wymienione wszystkie rozwiązania alternatywne, zgodnie z 6.7.1.2. Zatwierdzenie typu może obejmować zatwierdzenia mniejszych MEGC, wykonanych z materiałów tego samego rodzaju i grubości, przy zastosowaniu tej samej technologii wytwarzania i z identycznymi podporami, równoważnymi zamknięciami i innymi akcesoriami.

6.7.5.11.2 Protokół z badania prototypu stanowiący podstawę zatwierdzenia typu powinien zawierać przynajmniej następujące dane:

- (a) wyniki odpowiednich badań ram określonych w ISO 1496-3:1995;
- (b) wyniki badań odbiorczych i prób wymienionych w 6.7.5.12.3;
- (c) wyniki prób zderzeniowych wymienionego w 6.7.5.12.1; oraz
- (d) wyniki weryfikacji dokumentów poświadczających, że butle i zbiorniki rurowe spełniają odpowiednie normy.

6.7.5.12 *Badania i próby*

6.7.5.12.1 MEGC spełniające definicję kontenera podana w Międzynarodowej Konwencji dotyczącej bezpiecznych kontenerów (CSC), 1972, ze zmianami, nie powinny być używane, chyba, że reprezentatywny prototyp każdego typu będzie pozytywnie zakwalifikowany na podstawie dynamicznej wzdłużnej próby zderzeniowej, opisanej w części IV, rozdział 41 *Podręcznika Badań i Kryteriów*.

6.7.5.12.2 Elementy oraz wyposażenia każdego MEGC powinny być badane i poddane próbom po raz pierwszy (badania odbiorcze i próby), przed przekazaniem ich do eksploatacji. Następnie MEGC powinny być badane w odstępach nie dłuższych niż 5 lat (5-letnie badanie okresowe). Jeżeli to konieczne, to niezależnie od daty ostatniego badania okresowego i prób, powinno być przeprowadzone nadzwyczajne badanie i próby zgodnie z 6.7.5.12.5.

6.7.5.12.3 Badanie odbiorcze i próby MEGC powinny obejmować sprawdzenie dokumentacji, sprawdzenie stanu zewnętrznego MEGC oraz jego osprzętu z uwzględnieniem przewożonych gazów oraz przeprowadzenie próby ciśnieniowej przy ciśnieniu próbnym zgodnym z instrukcją pakowania P200 podaną w 4.1.4.1. Próba ciśnieniowa kolektora może być przeprowadzona jako próba wodna lub przy użyciu innej cieczy lub gazu za zgodą właściwej władzy lub organu przez nią upoważnionego. Przed oddaniem MEGC do eksploatacji powinna być wykonana próba szczelności oraz sprawdzenie prawidłowości funkcjonowania całego wyposażenia obsługowego. Jeżeli elementy i ich wyposażenie były poddane próbom ciśnieniowym oddzielnie, to po ich zmontowaniu powinny być wspólnie poddane próbie szczelności.

6.7.5.12.4 Badania okresowe i próby, wykonywane co 5 lat, powinny obejmować sprawdzenie stanu zewnętrznego, elementów i wyposażenia obsługowego zgodnie z 6.7.5.12.6. Elementy i przewody rurowe powinny być badane w okresach wymienionych w instrukcji pakowania P200 oraz zgodnie z wymaganiami podanymi w 6.2.1.6. Jeżeli elementy i ich wyposażenie były poddane próbie ciśnieniowej oddzielnie, to po ich zmontowaniu powinno być wspólnie poddane próbie szczelności.

6.7.5.12.5 Badanie i próby nadzwyczajne są konieczne, jeżeli MEGC wykazuje oznaki uszkodzeń, korozji, nieszczelności lub innych usterek mogących wpływać na prawidłową eksploatację MEGC. Zakres badań i prób nadzwyczajnych zależy od wielkości uszkodzeń lub stopnia zużycia MEGC. Powinny obejmować przynajmniej sprawdzenia wymagane w 6.7.5.12.6.

6.7.5.12.6 Sprawdzenia powinny zapewniać, że:

- (a) elementy zostały skontrolowane zewnętrznie pod kątem wżerów, korozji, ścierania, wgnieceń, odkształceń, defektów w spawach lub innych usterek, włącznie z nieszczelnością, które mogłyby uczynić MEGC niebezpiecznym podczas przewozu;
- (b) przewody rurowe, zawory i uszczelki zostały skontrolowane pod względem korozji, wad oraz innych objawów, włącznie z nieszczelnością, które mogłyby uczynić MEGC niebezpiecznym podczas napełniania, rozładunku lub przewozu;
- (c) brakujące lub poluzowane śruby lub nakrętki na połączeniach kołnierзовych lub zaślepkach zostały uzupełnione lub dokręcone;
- (d) wszystkie urządzenia zabezpieczające i zawory nie wykazują korozji, odkształceń i jakichkolwiek uszkodzeń lub wad, które mogłyby przeszkadzać w ich prawidłowej eksploatacji. Zdalne sterowane urządzenia zamykające i samozamykające się zawory odcinające powinny być poddane próbom ruchowym w celu wykazania ich prawidłowego działania;
- (e) wymagane znaki na MEGC są czytelne i zgodne z odpowiednimi wymaganiami; oraz
- (f) ramy, podpory i uchwyty do podnoszenia MEGC są w stanie zadowalającym.

6.7.5.12.7 Badania i próby podane w 6.7.5.12.1, 6.7.5.12.3, 6.7.5.12.4 i 6.7.5.12.5 powinny być przeprowadzane lub poświadczone przez organ upoważniony przez właściwą władzę. Jeżeli próba ciśnieniowa jest częścią badań i prób, to wartość ciśnienia próbnego powinna być umieszczona na tabliczce MEGC. Jeżeli MEGC znajduje się pod ciśnieniem, to należy sprawdzić, czy nie występują wycieki z elementów, przewodów rurowych lub wyposażenia.

6.7.5.12.8 Jeżeli zostaną stwierdzone jakiekolwiek nieprawidłowości zagrażające bezpieczeństwu, to MEGC nie powinien być przekazany do eksploatacji do czasu, póki nie zostaną one usunięte oraz nie zostaną powtórzone wymagane próby z wynikiem zadowalającym.

6.7.5.13 Oznakowanie

6.7.5.13.1 Każdy MEGC powinien być zaopatrzony w tabliczkę metalową, odporną na korozję, trwale przymocowaną do MEGC w miejscu widocznym, łatwo dostępnym dla kontroli. Tabliczka metalowa nie powinna być przymocowana do elementów. Elementy powinny być oznakowane zgodnie z działem 6.2. Na tabliczce powinny być naniesione, za pomocą wytłaczania lub inną podobną metodą, przynajmniej następujące dane:

- (a) informacje o właścicielu
 - (i) numer rejestracyjny właściciela;
- (b) informacje produkcyjne
 - (i) państwo producenta;
 - (ii) rok produkcji;
 - (iii) nazwa lub znak producenta;
 - (iv) numer fabryczny;
- (c) informacje o zatwierdzeniu
 - (i) symbol Organizacji Narodów Zjednoczonych dla opakowań:  Symbol ten nie może być używany do innych celów niż potwierdzenie, że opakowanie, kontener do przewozu luzem elastyczny, cysterna przenośna lub MEGC spełniają odpowiednie wymagania działów 6.1, 6.2, 6.3, 6.5, 6.6, 6.7

- lub 6.11;
- (ii) państwo zatwierdzające;
 - (iii) organ upoważniony do zatwierdzania typu;
 - (iv) numer zatwierdzenia typu;
 - (v) litery „AA” jeżeli typ został zatwierdzony dla rozwiązań alternatywnych (patrz 6.7.1.2);
- (d) ciśnienia
- (i) ciśnienie próbne (ciśnienie manometryczne w barach)³;
 - (ii) data pierwszej próby ciśnieniowej (miesiąc i rok);
 - (iii) znak identyfikacyjny rzeczoznawcy uczestniczącego podczas pierwszej próby ciśnieniowej;
- (e) temperatury
- (i) zakres temperatury obliczeniowej (w °C)³;
- (f) elementy/pojemność
- (i) liczba elementów
 - (ii) pojemność wodna całkowita (w litrach)³;
- (g) badania okresowe i próby
- (i) rodzaj ostatniego badania okresowego (5-letnie badanie okresowe lub badanie nadzwyczajne);
 - (ii) data ostatniego badania okresowego (miesiąc i rok);
 - (iii) znak identyfikacyjny organu upoważnionego, który przeprowadził lub uczestniczył w ostatnim badaniu;

³ Powinny być podane zastosowane jednostki.

Rysunek 6.7.5.13.1: Przykład oznakowania na tabliczce identyfikacyjnej

Numer rejestracyjny właściciela						
INFORMACJE PRODUKCYJNE						
Państwo producenta						
Rok produkcji						
Producent						
Numer fabryczny						
INFORMACJE O ZATWIERDZENIU						
	Państwo zatwierdzające					
	Organ upoważniony do zatwierdzania typu					
	Numer zatwierdzenia typu		„AA” (w stosownych przypadkach)			
CIŚNIENIA						
Ciśnienie próbne						bar
Data pierwszej próby ciśnieniowej	(mm/rrrr)	Stempel rzeczoznawcy				
TEMPERATURY						
Zakres temperatury obliczeniowej						°C do °C
ELEMENTY/POJEMNOŚĆ						
Liczba elementów						
Pojemność wodna całkowita						litrów
BADANIA OKRESOWE/PRÓBY						
Rodzaj badania	Data badania	Stempel rzeczoznawcy	Rodzaj badania	Data badania	Stempel rzeczoznawcy	
	(mm/rrrr)			(mm/rrrr)		

6.7.5.13.2 Na tabliczce metalowej przymocowanej na stałe do MEGC powinny być trwale naniesione następujące dane:

Nazwa użytkownika

Maksymalna dopuszczalna masa ładunku _____ kg

Ciśnienie robocze w 15 °C: _____ barów (manometryczne)

Maksymalna dopuszczalna masa brutto (MPGM) _____ kg

Masa własna (tara) _____ kg.

DZIAŁ 6.8**WYMAGANIA DOTYCZĄCE BUDOWY, WYPOSAŻENIA, ZATWIERDZANIA TYPU, BADAŃ I PRÓB ORAZ ZNAKOWANIA CYSTERN STAŁYCH (POJAZDÓW-CYSTERN), CYSTERN ODEJMOWALNYCH, KONTENERÓW-CYSTERN I NADWOZI WYMIENNYCH-CYSTERN, ZE ZBIORNIKAMI METALOWYMI ORAZ POJAZDÓW-BATERII I WIELOELEMENTOWYCH KONTENERÓW DO GAZU (MEGC)**

UWAGA 1: Dla cysterń przenośnych oraz wieloelementowych kontenerów do gazu (MEGC) UN - patrz dział 6.7, dla cysterń z tworzyw sztucznych wzmocnionych włóknem - patrz dział 6.9, dla cysterń do przewozu odpadów napełnianych podciśnieniowo - patrz dział 6.10.

UWAGA 2: Dla cysterń stałych (pojazdów-cysterń) i cysterń odejmowalnych z dozownikami dodatków, patrz przepis szczególny 664 dział 3.3

6.8.1 Zakres

6.8.1.1 Wymagania zapisane na całej szerokości strony mają zastosowanie do cysterń stałych (pojazdów-cysterń), cysterń odejmowalnych i pojazdów-baterii, kontenerów-cysterń, nadwozi wymiennych-cysterń oraz MEGC. Wymagania zawarte w pojedynczych kolumnach mają zastosowanie wyłącznie do:

- cysterń stałych (pojazdów-cysterń), cysterń odejmowalnych i pojazdów-baterii (kolumna lewa);
- kontenerów-cysterń, nadwozi wymiennych-cysterń oraz MEGC (kolumna prawa).

6.8.1.2 Niniejsze wymagania mają zastosowanie do

cysterń stałych (pojazdów-cysterń), cysterń odejmowalnych i pojazdów-baterii	kontenerów-cysterń, nadwozi wymiennych-cysterń oraz MEGC
--	--

przeznaczonych do przewozu gazów, materiałów ciekłych, materiałów stałych sypkich lub granulowanych.

6.8.1.3 Rozdział 6.8.2 zawiera wymagania mające zastosowanie do cysterń stałych (pojazdów-cysterń), cysterń odejmowalnych, kontenerów-cysterń i nadwozi wymiennych-cysterń, przeznaczonych do przewozu materiałów wszystkich klas oraz do pojazdów-baterii i MEGC przeznaczonych do przewozu gazów klasy 2. Rozdziały 6.8.3 do 6.8.5 zawierają wymagania szczególne, uzupełniające lub zmieniające wymagania rozdziału 6.8.2.

6.8.1.4 Wymagania dotyczące użytkowania tych cysterń zawarte są w dziale 4.3

6.8.2 Wymagania mające zastosowanie do wszystkich klas**6.8.2.1 Budowa*****Zasady podstawowe***

6.8.2.1.1 Zbiorniki, ich zamocowanie oraz wyposażenie obsługowe i konstrukcyjne powinny być wykonane w taki sposób, aby wytrzymały bez utraty zawartości (z wyjątkiem ilości gazu uchodzącego przez otwory do odgazowania):

- obciążenia statyczne i dynamiczne występujące w normalnych warunkach przewozu określone w 6.8.2.1.2 i 6.8.2.1.13;
- ustalone najmniejsze naprężenia, określone w 6.8.2.1.15.

- 6.8.2.1.2 Cysterny i ich zamocowania powinny być zdolne do przeniesienia, przy największym dopuszczalnym obciążeniu, oddziaływanie sił wywieranych przez:
- 2-krotną masę całkowitą w kierunku jazdy;
 - całkowitą masę w kierunku prostopadłym do kierunku jazdy;
 - całkowitą masę w kierunku pionowym z dołu do góry;
 - 2-krotną masę całkowitą w kierunku pionowym z góry do dołu.
- Kontenery-cysterny i ich zamocowania powinny być zdolne do przeniesienia przy największym dopuszczalnym obciążeniu, oddziaływanie sił wywieranych przez:
- 2-krotną masę całkowitą w kierunku jazdy;
 - całkowitą masę w kierunku prostopadłym do kierunku jazdy (jeżeli kierunek jazdy nie jest dokładnie określony: 2-krotną masę całkowitą w każdym kierunku);
 - całkowitą masę w kierunku pionowym z dołu do góry;
 - 2-krotną masę całkowitą w kierunku pionowym z góry do dołu.
- 6.8.2.1.3 Ścianki zbiorników powinny mieć co najmniej taką grubość, jak podano w:
6.8.2.1.17 do 6.8.2.1.21 | 6.8.2.1.17 do 6.8.2.1.20
- 6.8.2.1.4 Zbiorniki powinny być zaprojektowane i wykonane zgodnie z wymaganiami norm wymienionych w 6.8.2.6, albo przepisów technicznych uznanych przez właściwą władzę zgodnie z 6.8.2.7, według których dobierany jest materiał i określana grubość ścianek, z uwzględnieniem maksymalnego i minimalnego stopnia napełnienia oraz temperatur roboczych, przy czym powinny być spełnione wymagania minimalne podane w 6.8.2.1.6 do 6.8.2.1.26.
- 6.8.2.1.5 Cysterny przeznaczone do przewozu niektórych materiałów niebezpiecznych powinny być zaopatrzone w dodatkową ochronę. Ochronę tę może stanowić pogrubienie zbiornika (zwiększone ciśnienie obliczeniowe) ustalone w zależności od zagrożenia stwarzanego przez materiał lub urządzenie zabezpieczające (patrz przepisy szczególne podane w 6.8.4).
- 6.8.2.1.6 Złącza spawane powinny być wykonane przez wykwalifikowanych pracowników i powinny zapewniać pełne bezpieczeństwo. Wykonanie i kontrola spoin powinny być zgodne z wymaganiami podanymi w 6.8.2.1.23
- 6.8.2.1.7 Należy stosować wszystkie niezbędne środki służące do ochrony zbiorników przed niebezpieczeństwem deformacji w wyniku podciśnienia. Zbiorniki inne niż zbiorniki zgodne z 6.8.2.2.6, posiadające w zaprojektowanym wyposażeniu zawory podciśnieniowe, powinny wytrzymywać bez trwałej deformacji ciśnienie zewnętrzne wyższe o nie mniej niż 21 kPa (0,21 bar) od ciśnienia wewnętrznego. Zbiorniki używane tylko do przewozu materiałów stałych (sproszkowanych lub granulowanych) II lub III grupy pakowania, które podczas przewozu nie są w stanie ciekłym, mogą być zaprojektowane na niższe ciśnienie zewnętrzne, ale nie niższe niż 5 kPa (0,05 bara). W celu obniżenia ciśnienia do poziomu nieprzekraczającego wartości podciśnienia obliczeniowego cysterny, powinny być zastosowane zawory podciśnieniowe. Zbiorniki, które nie są projektowane jako wyposażone w zawory podciśnieniowe, powinny wytrzymywać bez trwałej deformacji ciśnienie zewnętrzne wyższe o nie mniej niż 40 kPa (0,4 bara) od ciśnienia wewnętrznego.

Materiał zbiorników

- 6.8.2.1.8 Zbiorniki powinny być wykonane z odpowiednich metali, które - o ile w różnych klasach nie są przewidziane inne zakresy temperatury - powinny być odporne na przełom kruchy i korozję naprężeniową w zakresie temperatur -20 °C i + 50 °C.

- 6.8.2.1.9 Materiały zbiorników i ich wykładziny ochronne, które stykają się z zawartością, nie powinny zawierać składników wchodzących z nią w reakcje niebezpieczne (patrz definicja „reakcji niebezpiecznych” podana w 1.2.1), tworzących z nią niebezpieczne związki lub znacznie osłabiających wytrzymałość materiału.

Jeżeli kontakt pomiędzy materiałem przewożonym a materiałem użytym do budowy zbiornika powoduje stopniowe zmniejszenie grubości ścianek, to grubość ścianek wytwarzanego zbiornika powinna być odpowiednio zwiększona. Przy obliczaniu grubości ścianek nie powinien być uwzględniany zastosowany naddatek na korozję.

- 6.8.2.1.10 Do wykonania zbiorników spawanych powinny być użyte jedynie materiały o dobrej spawalności i odpowiedniej udarności gwarantowanej w temperaturze otoczenia -20 °C, w szczególności w strefie spoiny i w strefie wpływu ciepła.

Jeżeli stosuje się stal drobnoziarnistą, to gwarantowana wartość granicy plastyczności R_e nie powinna być większa niż 460 N/mm², a gwarantowana wartość górnej granicy wytrzymałości na rozciąganie R_m nie powinna być większa niż 725 N/mm², zgodnie ze specyfikacjami materiałowymi.

- 6.8.2.1.11 Do budowy cystern o konstrukcji spawanej nie jest dopuszczona stal o stosunku R_e/R_m większym niż 0,85.

R_e = wyraźna granica plastyczności dla stali mających wyraźnie określoną granicę plastyczności lub umowna granica plastyczności przy wydłużeniu 0,2% dla stali niemających wyraźnie określonej granicy plastyczności (w przypadku stali austenitycznych przy wydłużeniu 1%).

R_m = wytrzymałość na rozciąganie.

Jako podstawa do określenia stosunku R_e/R_m powinny być w każdym przypadku stosowane odpowiednie wartości podane w atescie materiałowym.

- 6.8.2.1.12 W przypadku stali wydłużenie po rozerwaniu wyrażone w procentach powinno wynosić nie mniej niż

$$\frac{10\ 000}{\text{określona wytrzymałość na rozerwanie przy rozciąganiu w N/mm}^2}$$

ale nie powinno być w żadnym przypadku mniejsze niż 16% dla stali drobnoziarnistej i 20% dla innych stali.

Dla stopów aluminium wydłużenie po rozerwaniu nie powinno być mniejsze niż 12%.¹

Obliczanie grubości ścianek zbiornika

- 6.8.2.1.13 Do określenia grubości ścianek zbiornika należy przyjmować za podstawę ciśnienie równe co najmniej ciśnieniu obliczeniowemu, jednakże należy również uwzględnić obciążenia wymienione w 6.8.2.1.1 oraz jeżeli zachodzi potrzeba następujące obciążenia:

W przypadku pojazdów, w których |

¹ W przypadku blach, oś próbek na rozciąganie powinna być prostopadła do kierunku walcowania. Wydłużenie po rozerwaniu powinno być mierzone na próbkach o przekroju kołowym, których długość pomiarowa l równa jest pięciokrotnej średnicy d ($l=5d$); jeżeli stosuje się próbki o przekroju prostokątnym, to długość pomiarową określa się według wzoru

$$l = 5,65\sqrt{F_0},$$

gdzie F_0 stanowi przekrój początkowy próbki.

cysterna stanowi część samonośną pojazdu, zbiornik powinien być tak zbudowany, aby wytrzymywał naprężenia własne oraz występujące naprężenia innego pochodzenia

Pod działaniem tych obciążeń, naprężenie w najbardziej obciążonym punkcie zbiornika i jego mocowania nie może przekraczać wartości σ określonej w 6.8.2.1.16.

Dla każdego z tych obciążeń powinny być przyjmowane następujące współczynniki bezpieczeństwa:

- dla metali mających wyraźnie określoną granicę plastyczności: współczynnik bezpieczeństwa 1,5 odniesiony do wyraźnie określonej granicy plastyczności; lub
- dla metali niemających wyraźnie określonej granicy plastyczności: współczynnik bezpieczeństwa 1,5 odniesiony do umownej granicy plastyczności przy 0,2% wydłużenia (dla stali austenitycznych przy 1% maksymalnego wydłużenia).

6.8.2.1.14 Ciśnienie obliczeniowe podane jest w drugiej części kodu (patrz 4.3.4.1) zgodnie z kolumną (12) tabeli A w dziale 3.2.

Kiedy występuje litera „G”, to powinny być spełnione następujące wymagania:

- (a) Zbiorniki opróżniane grawitacyjnie, przeznaczone do przewozu materiałów o prężności pary w temperaturze 50 °C nieprzekraczającej 110 kPa (1,1 bara) (ciśnienie absolutne), powinny być tak zaprojektowane, aby ciśnienie obliczeniowe było równe podwójnemu ciśnieniu statycznemu przewożonego materiału, jednak nie mniejsze niż podwójne ciśnienie statyczne wody;
- (b) Zbiorniki napełniane lub opróżniane pod ciśnieniem, przeznaczone do przewozu materiałów o prężności pary w temperaturze 50 °C nieprzekraczającej 110 kPa (1,1 bara) (ciśnienie absolutne), powinny być tak zaprojektowane, aby ciśnienie obliczeniowe było równe 1,3 ciśnienia napełniania lub opróżniania;

Gdy podana jest wartość liczbowa minimalnego ciśnienia obliczeniowego (ciśnienie manometryczne), wówczas zbiornik powinien być obliczony na to ciśnienie, które nie powinno być niższe niż 1,3 ciśnienia napełniania lub opróżniania. W tych przypadkach powinny być spełnione następujące minimalne wymagania:

- (c) Zbiorniki przeznaczone do przewozu materiałów o prężności pary w temperaturze 50 °C większej niż 110 kPa (1,1 bara) i temperaturze wrzenia wyższej niż 35 °C niezależnie od sposobu napełniania lub opróżniania powinny być zaprojektowane na ciśnienie obliczeniowe nie mniejsze niż 150 kPa (1,5 bara) ciśnienia manometrycznego lub 1,3 ciśnienia napełniania lub opróżniania, jeżeli wartość ta jest wyższa;
- (d) Zbiorniki przeznaczone do przewozu materiałów o temperaturze wrzenia nie wyższej niż 35 °C, niezależnie od sposobu napełniania lub opróżniania, powinny być zaprojektowane na ciśnienie obliczeniowe równe 1,3 ciśnienia napełniania lub opróżniania, ale nie niższe niż 0,4 MPa (4 bary) (ciśnienie manometryczne).

6.8.2.1.15 Przy ciśnieniu próbnym naprężenie σ w najbardziej obciążonym punkcie zbiornika powinno być niższe lub równe niż podanym wartościom granicznym. Należy uwzględnić możliwe osłabienie na połączeniach spawanych.

- 6.8.2.1.16 Dla metali i stopów naprężenie σ przy ciśnieniu próbnym powinno być niższe od najmniejszej wartości określonej według poniższego wzoru:

$$\sigma \leq 0,75 Re \text{ lub } \sigma \leq 0,5 Rm$$

gdzie:

Re = wyraźna granica plastyczności dla stali o wyraźnie określonej granicy plastyczności lub umowna przy wydłużeniu 0,2% w przypadku stali nie mających wyraźnie określonej granicy plastyczności (1% dla stali austenitycznych)

Rm = wytrzymałość na rozciąganie.

Do obliczeń powinny być przyjęte minimalne wartości Re i Rm, zgodnie z normami materiałowymi. W razie braku norm materiałowych dla metali i ich stopów, wartości Re i Rm powinny być zatwierdzone przez właściwą władzę lub organ wyznaczony przez tę władzę.

Dla stali austenitycznych wartości minimalne określone normami mogą być przekroczone do 15%, jeżeli te wyższe wartości zostaną potwierdzone atestami materiałowymi. Wartości minimalne nie powinny jednak być niższe od uzyskanych przy zastosowaniu wzoru podanego w 6.8.2.1.18.

Minimalna grubość ścianki zbiornika

- 6.8.2.1.17 Grubość ścianki zbiornika powinna być nie mniejsza od większej wartości, wyznaczonej z poniższych wzorów:

$$e = \frac{P_T D}{2\sigma\lambda}$$

$$e = \frac{P_C D}{2\sigma}$$

gdzie:

e = minimalna grubość ścianki w mm

P_T = ciśnienie próbne w MPa

P_C = ciśnienie obliczeniowe w MPa, określone w 6.8.2.1.14

D = średnica wewnętrzna zbiornika w mm

σ = dopuszczalne naprężenie w N/mm^2 , określone w 6.8.2.1.16

λ = współczynnik mniejszy lub równy 1, uwzględniający osłabienie na złączach spawanych i sposoby badania określone w 6.8.2.1.23.

W żadnym przypadku grubość ścianek nie może być mniejsza od określonej w:

6.8.2.1.18 do 6.8.2.1.21.

6.8.2.1.18 do 6.8.2.1.20

- | | | |
|------------|--|---|
| 6.8.2.1.18 | Ścianki zbiorników o przekroju kołowym ² , których średnica nie przekracza 1,80 m, innych niż | Ścianki zbiorników powinny mieć grubość, nie mniej niż 5 mm, jeżeli wykonane są ze stali miękkiej ³ (zgodnie z wymaganiami |
|------------|--|---|

² Dla zbiorników o przekroju innym niż kołowy np. dla zbiorników o kształcie kufrowym lub eliptycznym, wspomniane średnice powinny odpowiadać średnicom obliczonym na podstawie przekroju kołowego o takiej samej powierzchni. Dla zbiorników o takim kształcie przekroju, promień krzywizny ścianek bocznych zbiornika nie powinien być większy niż 2000 mm, a ścianek górnych i dolnych nie większy niż 3000 mm.

³ Definicje „stali miękkiej” i „stali odniesienia” podane są w 1.2.1. „Stal miękka” w tym przypadku obejmuje również stale wymienione w normach materiałowych EN jako „stal miękka” o minimalnej wytrzymałości na rozciąganie między 360 N/mm^2 i 490 N/mm^2 i minimalnym wydłużeniu po zerwaniu, zgodnym z 6.8.2.1.12.

wymienione w 6.8.2.1.21, powinny mieć grubość nie mniej niż 5 mm, jeżeli wykonane są ze stali miękkiej³ lub o grubości równoważnej, jeżeli wykonane są z innego metalu.

W przypadku, gdy średnica przekracza 1,80 m, grubość ta powinna być powiększona do 6 mm, z wyjątkiem zbiorników przeznaczonych do przewozu materiałów stałych sypkich lub granulowanych, jeżeli zbiorniki wykonane są ze stali miękkiej³, lub do grubości równoważnej, jeżeli wykonane są z innego metalu.

w 6.8.2.1.11 i 6.8.2.1.12) lub o grubości równoważnej, jeżeli wykonane są z innego metalu.

W przypadku, gdy średnica przekracza 1,80 m, grubość ta powinna być powiększona do 6 mm, z wyjątkiem zbiorników przeznaczonych do przewozu materiałów stałych sypkich lub granulowanych, jeżeli zbiorniki wykonane są ze stali miękkiej³, lub do grubości równoważnej, jeżeli wykonane są z innego metalu.

W przypadku użycia jakiegokolwiek metalu, grubość ścianki zbiornika w żadnym przypadku nie może być mniejsza od 3 mm.

Przez „grubość równoważną” rozumie się grubość określoną według następującego wzoru⁴:

$$e_1 = \frac{464e_0}{\sqrt[3]{(Rm_1 \times A_1)^2}}$$

6.8.2.1.19 Jeżeli cysterna, której zbiorniki mają średnicę nie większą niż 1,80 m, zaopatrzona jest w zabezpieczenia przeciwko uderzeniom bocznym lub przewróceniu zgodnie z 6.8.2.1.20, to właściwa władza może zezwolić na zmniejszenie tych najmniejszych grubości odpowiednio do zastosowanego zabezpieczenia; jednakże grubości te powinny być nie mniejsze niż 3 mm dla

Jeżeli cysterna, której zbiorniki mają średnicę nie większą niż 1,80 m, zaopatrzona jest w zabezpieczenie zapobiegające jej uszkodzeniu zgodnie z 6.8.2.1.20, to właściwa władza może zezwolić na zmniejszenie tych najmniejszych grubości odpowiednio do zastosowanego zabezpieczenia; jednakże grubości te powinny być nie mniejsze niż 3 mm dla stali miękkiej³ lub nie mniejsze od

³ Definicje „stali miękkiej” i „stali odniesienia” podane są w 1.2.1. „Stal miękka” w tym przypadku obejmuje również stale wymienione w normach materiałowych EN jako „stal miękka” o minimalnej wytrzymałości na rozciąganie między 360 N/mm² i 490 N/mm² i minimalnym wydłużeniu po rozerwaniu zgodnym z 6.8.2.1.12.

⁴ Wzór ten wynika ze wzoru ogólnego:

$$e_1 = e_0 \sqrt[3]{\left(\frac{Rm_0 \times A_0}{Rm_1 \times A_1}\right)^2}$$

gdzie:

- e_1 = grubość minimalna zbiornika dla wybranego metalu w mm;
- e_0 = grubość minimalna zbiornika ze stali miękkiej w mm, zgodnie z 6.8.2.1.18 i 6.8.2.1.19;
- Rm_0 = 370 (wytrzymałość na rozciąganie dla stali odniesienia w N/mm², patrz definicje podane w 1.2.1);
- A_0 = 27 (wydłużenie w % po rozerwaniu dla stali odniesienia);
- Rm_1 = minimalna wytrzymałość na rozciąganie w N/mm² wybranego metalu; oraz
- A_1 = minimalne wydłużenie po rozerwaniu w % dla wybranego metalu.

stali miękkiej³ lub nie mniejsze od grubości równoważnej dla innych materiałów. W przypadku zbiorników o średnicy większej niż 1,80 m, ta grubość minimalna powinna być powiększona do 4 mm dla stali miękkiej³ i do grubości równoważnej dla innych metali.

Przez grubość równoważną rozumie się grubość określoną według wzoru podanego w 6.8.2.1.18.

Za wyjątkiem przypadków określonych w 6.8.2.1.21, grubość ścianek zbiorników zabezpieczonych przed uszkodzeniem, zgodnie z 6.8.2.1.20 (a) lub (b), nie powinna być mniejsza od wartości podanych w poniższej tabeli.

grubości równoważnej dla innych materiałów. W przypadku zbiorników o średnicy większej niż 1,80 m, ta grubość minimalna powinna być powiększona do 4 mm dla stali miękkiej³ i do grubości równoważnej dla innych metali.

Przez grubość równoważną rozumie się grubość określoną według wzoru podanego w 6.8.2.1.18.

Grubość ścianki zbiornika z zabezpieczeniem przed uszkodzeniem zgodnie z 6.8.2.1.20 nie powinna być mniejsza niż wartości podane w tabeli poniżej.

Minimalna grubość ścianki zbiornika	Średnica zbiornika	≤ 1,80 m	> 1,80 m
	Stale nierdzewne austenityczne		2,5 mm
Stale nierdzewne austenityczno-ferrytyczne		3 mm	3,5 mm
Pozostałe stale		3 mm	4 mm
Stopy aluminium		4 mm	5 mm
Aluminium 99,80 %		6 mm	8 mm

6.8.2.1.20 Cysterny wykonane po 1 stycznia 1990 r. uważa się za zabezpieczone przed uszkodzeniami, o których mowa w 6.8.2.1.19, jeżeli zastosowane są poniższe środki lub rozwiązania równoważne⁵:

- (a) dla zbiorników przeznaczonych do przewozu materiałów stałych sypkich lub granulowanych, zabezpieczenie przed uszkodzeniem powinno spełniać wymagania właściwej władzy,
- (b) dla zbiorników, przeznaczonych do przewozu innych materiałów, jako zabezpieczenie przed uszkodzeniem uznaje się, gdy:

1. Zbiorniki o przekroju kołowym lub eliptycznym, których promień krzywizny nie przekracza 2 m, są wyposażone w przegrody,

Zabezpieczenie, o którym mowa w 6.8.2.1.19 może składać się z:

- osłony zewnętrznej zbiornika, jak w konstrukcji przekładkowej, której powłoka jest mocno przytwierdzona do zbiornika; lub
- zabudowy, w której zbiornik utrzymywany jest w pełni przez szkielet konstrukcyjny zawierający podłużne i poprzeczne elementy składowe; lub
- konstrukcji o podwójnych ściankach.

Jeżeli cysterny mają konstrukcję o ścianie podwójnej z izolacją próżniową między ściankami, to łączna grubość ścianki zewnętrznej i zbiornika powinna

³ Definicje „stali miękkiej” i „stali odniesienia” podane są w 1.2.1. „Stal miękka” w tym przypadku obejmuje również stale wymienione w normach materiałowych EN jako „stal miękka” o minimalnej wytrzymałości na rozciąganie między 360 N/mm² i 490 N/mm² i minimalnym wydłużeniu po rozerwaniu zgodnym z 6.8.2.1.12.

⁵ Rozwiązania równoważne oznaczają środki podane w normach, o których mowa w 6.8.2.6.

falochrony, pierścienie zewnętrzne lub wewnętrzne tak rozmieszczone, aby był spełniony co najmniej jeden z następujących warunków:

- Odległość między dwoma sąsiednimi elementami wzmacniającymi wynosi nie więcej niż 1,75 m.
- Pojemność pomiędzy dwiema przegrodami lub falochronami wynosi nie więcej niż 7500 l.

Wskaźnik wytrzymałości przekroju poprzecznego pierścienia wzmacniającego łącznie z połączoną częścią płaszcza, powinien wynosić nie mniej niż 10 cm³.

Zewnętrzne pierścienie wzmacniające powinny mieć krawędzie o promieniach nie mniejszych niż 2,5 mm.

Przegrody i falochrony powinny spełniać wymagania określone w 6.8.2.1.22.

Grubość przegród i falochronów nie powinna w żadnym przypadku być mniejsza od grubości zbiornika.

2. Dla cystern o podwójnych ściankach z izolacją próżniową, suma grubości zewnętrznej ścianki metalowej i ścianki zbiornika odpowiada grubości określonej w 6.8.2.1.18, przy czym grubość ścianki zbiornika nie powinna być mniejsza od najmniejszej grubości określonej w 6.8.2.1.19.
3. Dla cystern o podwójnych ściankach z warstwą pośrednią z materiału stałego o grubości nie mniejszej niż 50 mm, ścianka zewnętrzna ma grubość nie mniejszą niż 0,5 mm, jeżeli jest wykonana ze stali miękkiej³ lub nie mniejszą niż 2 mm, gdy wykonana jest z tworzywa sztucznego wzmocnionego włóknem szklanym. Jako warstwy pośredniej z materiału stałego można użyć twardego tworzywa spienionego (o takiej samej

odpowiadać grubości ścianki określonej w 6.8.2.1.18, natomiast grubość ścianki samego zbiornika nie powinna być mniejsza od grubości minimalnej, określonej w 6.8.2.1.19.

Jeżeli cysterny mają konstrukcję o ściance podwójnej z warstwą pośrednią materiału stałego o grubości, nie mniej niż 50 mm, to grubość ścianki zewnętrznej powinna być nie mniejsza niż 0,5 mm, jeżeli jest wykonana ze stali miękkiej³ lub nie mniejsza niż 2 mm, jeżeli wykonana jest z tworzywa sztucznego wzmocnionego włóknem szklanym. Jako warstwy pośredniej można używać twardego tworzywa spienionego o takiej samej odporności na uderzenia, jak pianka poliuretanowa.

³ Definicje „stali miękkiej” i „stali odniesienia” podane są w 1.2.1. „Stal miękka” w tym przypadku obejmuje również stale wymienione w normach materiałowych EN jako „stal miękka” o minimalnej wytrzymałości na rozciąganie między 360 N/mm² i 490 N/mm² i minimalnym wydłużeniu po rozerwaniu zgodnym z 6.8.2.1.12.

wytrzymałości na uderzenia, jak np. pianka poliuretanowa).

4. Zbiorniki o kształcie innym niż określony w 1, a w szczególności o kształcie kufrowym, powinny być wyposażone w dodatkową osłonę o wysokości nie niższej niż 30% wysokości zbiornika, umieszczoną wokół zbiornika w połowie jego wysokości, wykonaną w taki sposób, aby zapewnić wytrzymałość równą co najmniej zbiornikowi wykonanemu ze stali miękkiej³ o grubości 5 mm (dla zbiornika o średnicy nieprzekraczającej 1,80 m) lub 6 mm (dla zbiornika o średnicy przekraczającej 1,80 m). Osłona powinna być nałożona w sposób trwały na zbiorniku.

Wymaganie to należy uznać za spełnione bez dodatkowych badań, jeżeli spawana osłona dodatkowa jest z blachy tego samego gatunku co materiał zbiornika w strefie wzmocnionej i nałożona tak, że uzyskana minimalna grubość ścianki spełnia wymagania określone w 6.8.2.1.18.

Zabezpieczenie to jest zależne od możliwych naprężeń występujących w razie wypadku w zbiornikach ze stali miękkiej³, których grubość dennic i ścian jest nie mniejsza niż 5 mm dla średnicy zbiornika nieprzekraczającej 1,80 m lub nie mniejsza niż 6 mm dla zbiorników o średnicy przekraczającej 1,80 m. W przypadku zastosowania innego materiału grubość równoważna powinna być określona zgodnie ze wzorem podanym w 6.8.2.1.18.

Zabezpieczenie to nie jest wymagane dla cystern odejmowalnych, jeżeli są one podczas przewozu zabezpieczone ze wszystkich stron przez burty skrzyni ładunkowej pojazdu.

³ Definicje „stali miękkiej” i „stali odniesienia” podane są w 1.2.1. „Stal miękka” w tym przypadku obejmuje również stale wymienione w normach materiałowych EN jako „stal miękka” o minimalnej wytrzymałości na rozciąganie między 360 N/mm² i 490 N/mm² i minimalnym wydłużeniu po rozerwaniu zgodnym z 6.8.2.1.12.

6.8.2.1.21 Grubość ścianek zbiorników cystern wykonanych zgodnie z wymaganiami podanymi w 6.8.2.1.14 (a), których pojemność nie przekracza 5 000 litrów, lub które podzielone są na szczelne komory o pojemności nie większej niż 5 000 litrów każda, nie powinna być mniejsza od wartości podanej w poniższej tabeli, jeżeli nie ma innych wymagań podanych w 6.8.3 lub 6.8.4:

Największy promień krzywizny zbiornika (m)	Pojemność zbiornika lub komory zbiornika (m ³)	Grubość minimalna (mm)
		Stal miękka
≤ 2	≤ 5,0	3
2 – 3	≤ 3,5	3
	> 3,5 ale ≤ 5,0	4

Jeżeli stosowany jest metal inny niż stal miękka³, to grubość równoważna powinna być określona zgodnie z wzorem podanym w 6.8.2.1.18 i nie mniejsza od wartości podanych w poniższej tabeli

	Maksymalny promień krzywizny zbiornika (m)	≤ 2	2-3	2-3
	Pojemność zbiornika lub komory zbiornika (m ³)	≤ 5,0	≤ 3,5	> 3,5 ale ≤ 5,0
Grubość minimalna ścianki zbiornika	Stale nierdzewne austenityczne	2,5 mm	2,5 mm	3 mm
	Stale nierdzewne austenityczno-ferrytyczne	3 mm	3 mm	3,5 mm
	Inne stale	3 mm	3 mm	4 mm
	Stopy aluminium	4 mm	4 mm	5 mm
	Czyste aluminium o zawartości 99,80 %	6 mm	6 mm	8 mm

Grubość przegród i falochronów w żadnym przypadku nie powinna być mniejsza od grubości ścianek zbiornika.

³ Definicje „stali miękkiej” i „stali odniesienia” podane są w 1.2.1. „Stal miękka” w tym przypadku obejmuje również stale wymienione w normach materiałowych EN jako „stal miękka” o minimalnej wytrzymałości na rozciąganie między 360 N/mm² i 490 N/mm² i minimalnym wydłużeniu po rozerwaniu zgodnym z 6.8.2.1.12.

6.8.2.1.22 Falochrony i przegrody powinny być wypukłe o wielkości wgłębienia nie mniejszej niż 10 cm lub powinny być karbowane, walcowane albo w inny sposób wzmocnione, w celu zapewnienia równoważnej wytrzymałości. Powierzchnia falochronów powinna stanowić, nie mniej niż 70% powierzchni poprzecznego przekroju cysterny, w której umieszczony jest falochron.

Spawanie i kontrola spoin

6.8.2.1.23 Kwalifikacje producenta do wykonywania prac spawalniczych powinny być sprawdzone i potwierdzone przez właściwą władzę lub przez organ wyznaczony przez tę władzę, która wydaje zatwierdzenie typu. Producent powinien stosować system zapewnienia jakości spawania. Prace spawalnicze powinny być wykonywane przez wykwalifikowanych spawaczy stosujących uznane procesy spawalnicze, których skuteczność (łącznie z niezbędną obróbką cieplną) powinna być potwierdzona za pomocą badań. Badania nieniszczące – radiograficzne lub ultradźwiękowe – powinny potwierdzać, że jakość połączeń spawanych jest odpowiednia do naprężeń.

W zależności od wartości współczynnika λ przyjętego do obliczania grubości ścianki zbiornika w 6.8.2.1.17, należy przeprowadzić następujące badania złączy spawanych wykonanych w każdym procesie spawalniczym zastosowanym przez producenta:

$\lambda = 0,8$: wszystkie złącza spawane powinny być poddawane, w miarę możliwości, kontroli wizualnej z obu stron i badaniom nieniszczącym. Badaniom nieniszczącym powinny być poddane wszystkie połączenia spawane w kształcie „T” oraz wstawki użyte, aby nie krzyżować spoin. Całkowita długość badanych spoin powinna wynosić nie mniej niż:

10% sumy długości wszystkich spoin wzdłużnych;

10% sumy długości wszystkich spoin obwodowych;

10% sumy długości wszystkich spoin obwodowych w dennicach; oraz

10% sumy długości wszystkich spoin promieniowych w dennicach.

$\lambda = 0,9$: wszystkie złącza spawane powinny być poddawane, w miarę możliwości, kontroli wizualnej z obu stron i badaniom nieniszczącym. Badaniom nieniszczącym powinny być poddane wszystkie połączenia spawane, wstawki użyte, aby nie krzyżować spoin oraz złącza elementów wyposażenia o dużej średnicy. Całkowita długość badanych spoin powinna wynosić nie mniej niż:

100% sumy długości wszystkich spoin wzdłużnych;

25% sumy długości wszystkich spoin obwodowych;

25% sumy długości wszystkich spoin obwodowych w dennicach; oraz

25% sumy długości wszystkich spoin promieniowych w dennicach.

$\lambda = 1$: wszystkie złącza spawane powinny być poddane badaniom nieniszczącym na całej długości oraz, w miarę możliwości, kontroli wizualnej z obu stron. Do badań złącza należy pobrać próbkę.

W przypadku $\lambda = 0,8$ lub $\lambda = 0,9$, jeżeli wykryta zostanie nieakceptowalna niezgodność spawalnicza na odcinku spoiny, to badania nieniszczące powinny być rozszerzone na odcinki o takiej samej długości po obu stronach tej części spoiny, w której występuje niezgodność spawalnicza. Jeżeli badania nieniszczące wykażą dodatkowe

nieakceptowalne niezgodności spawalnicze, to badania nieniszczące powinny być rozszerzone na pozostałe spoiny tego samego typu procesu spawalniczego.

Jeżeli właściwa władza lub organ wyznaczony przez tę władzę ma wątpliwości co do jakości spoin, w tym spoin, które wykonano w celu naprawy, jakichkolwiek wad wykrytych badaniami nieniszczącymi, to może zażądać przeprowadzenia badań dodatkowych.

Inne wymagania konstrukcyjne

- 6.8.2.1.24 Wykładzina ochronna powinna być wykonana w taki sposób, aby została zachowana jej szczelność pomimo wszelkich odkształceń, mogących powstać w normalnych warunkach przewozu (patrz 6.8.2.1.2).
- 6.8.2.1.25 Izolacja cieplna powinna być tak zaprojektowana, aby nie utrudniała dostępu do urządzeń napełniania i opróżniania i do zaworów bezpieczeństwa, a także nie powinna utrudniać ich funkcjonowania.
- 6.8.2.1.26 Jeżeli zbiorniki do przewozu materiałów zapalnych ciekłych o temperaturze zapłonu nie wyższej niż 60 °C wyłożone są niemetaliczną wykładziną ochronną (warstwa wewnętrzna), to zbiorniki oraz wykładziny ochronne powinny być tak wykonane, aby nie wystąpiło niebezpieczeństwo zapłonu wywołane ładunkiem elektrostatycznym
- 6.8.2.1.27 Zbiorniki przeznaczone do przewozu materiałów ciekłych o temperaturze zapłonu nie wyższej niż 60 °C, a także do przewozu gazów palnych lub UN 1361 węgiel, II grupy pakowania, powinny być połączone z podwozem przy użyciu, co najmniej jednego skutecznego połączenia elektrycznego. Należy unikać jakichkolwiek kontaktów pomiędzy metalami mogącymi wywołać korozję elektrochemiczną. Zbiornik powinien posiadać, co najmniej jeden punkt uziemiający, oznaczony wyraźnie symbolem „” i dający możliwość połączenia elektrycznego.
- 6.8.2.1.28 *Oslona urządzeń umieszczonych w górnej części zbiornika*
- Urządzenie i armatura umieszczona w górnej części zbiornika powinny być zabezpieczone przed uszkodzeniem spowodowanym przewróceniem się cysterny. Takie zabezpieczenie może mieć kształt pierścieni wzmacniających, pokryw ochronnych lub elementów poprzecznych albo podłużnych, ukształtowanych w taki sposób, aby zapewniały skuteczność zabezpieczenia.

Wszystkie części kontenera-cysterny przeznaczonego do przewozu materiałów ciekłych o temperaturze zapłonu nie wyższej niż 60 °C, a także do przewozu gazów palnych lub UN 1361 węgiel, II grupy pakowania, powinny mieć możliwość uziemienia elektrycznego. Należy unikać jakichkolwiek kontaktów pomiędzy metalami mogącymi wywołać korozję elektrochemiczną.

6.8.2.2 *Elementy wyposażenia*

6.8.2.2.1 Do budowy wyposażenia obsługowego i konstrukcyjnego mogą być zastosowane odpowiednie materiały niemetalowe.

Elementy wyposażenia, powinny być umieszczone w taki sposób, aby podczas przewozu i czynności manipulacyjnych były chronione przed możliwością urwania lub uszkodzenia. Powinny one wykazywać odpowiedni poziom bezpieczeństwa, porównywalny do tego, jaki mają zbiorniki, a w szczególności powinny:

- być dostosowane do przewożonych materiałów; oraz
- spełniać wymagania podane w 6.8.2.1.1

Przewody rurowe powinny być zaprojektowane, wykonane i zamontowane tak, aby uniknąć ryzyka uszkodzenia spowodowanego rozszerzalnością cieplną i kurczeniem się, uderzeniem mechanicznym i wibracjami.

Możliwie jak największa liczba urządzeń powinna być zgrupowana na minimalnej liczbie otworów w ścianie zbiornika. Powinna być zapewniona szczelność wyposażenia, łącznie z zamknięciami otworów inspekcyjnych, także w przypadku przewrócenia się cysterny, z uwzględnieniem sił występujących przy uderzeniu (związanych np. z przyspieszeniem i ciśnieniem dynamicznym). Dopuszcza się wystąpienie ograniczonego wycieku zawartości cysterny spowodowanego skokiem ciśnienia w momencie uderzenia.

Szczelność wyposażenia powinna być zapewniona także w razie przewrócenia się kontenera-cysterny.

Uszczelnienia powinny być wykonane z materiału dostosowanego do przewożonego materiału i powinny być wymienione, jeżeli powstanie wątpliwość co do ich skuteczności, np. wskutek starzenia się.

Uszczelnienia połączeń w cysternach, zapewniające szczelność wyposażenia stosowanego w normalnych warunkach eksploatacyjnych, powinny być zaprojektowane i rozmieszczone w taki sposób, aby w trakcie używania nie ulegały uszkodzeniom.

6.8.2.2.2 Każde urządzenie do napełniania lub opróżniania od dołu w cysternach wskazanych w kolumnie (12) tabeli A w dziale 3.2, zawierających w trzeciej części kodu cysterny literę „A” (patrz 4.3.4.1.1), powinno być wyposażone w co najmniej dwa niezależne od siebie zamknięcia, umieszczone jedno za drugim, składające się z

- zewnętrznego zaworu odcinającego z króćcem wykonanym z metalu plastycznego oraz
- urządzenia zamykającego na końcu każdego przewodu rurowego, którym może być gwintowany korek, zaślepka kołnierзова lub inne urządzenie o podobnej skuteczności. Urządzenie zamykające powinno być na tyle szczelne, żeby nie nastąpił ubytek zawartości. Powinny być zastosowane odpowiednie środki, umożliwiające bezpieczne obniżenie ciśnienia w przewodzie spustowym, przed całkowitym zdjęciem urządzenia zamykającego.

Każde urządzenie do napełniania lub opróżniania od dołu w cysternach wskazanych w kolumnie (12) tabeli A w dziale 3.2, zawierających w trzeciej części kodu cysterny literę „B” (patrz 4.3.3.1.1 lub 4.3.4.1.1), powinno być wyposażone w co najmniej trzy

niezależne od siebie zamknięcia, umieszczone jedno za drugim, składające się z

- wewnętrznego zaworu odcinającego, to jest zaworu odcinającego zamontowanego wewnątrz zbiornika albo w kołnierzu przyspawanym lub kołnierzu dodatkowym;
- zewnętrznego zaworu odcinającego lub urządzenia o równoważnej skuteczności ⁶

na końcu każdego przewodu rurowego | w miarę możliwości jak najbliżej zbiornika spustowego

oraz

- urządzenia zamykającego na końcu każdego przewodu rurowego, którym może być gwintowany korek, zaślepka kołnierzowa lub inne urządzenie o podobnej skuteczności. Urządzenie zamykające powinno być na tyle szczelne, żeby nie nastąpił ubytek zawartości. Powinny być zastosowane odpowiednie środki, umożliwiające bezpieczne obniżenie ciśnienia w przewodzie spustowym, przed całkowitym zdjęciem urządzenia zamykającego.

Jednakże dla zbiorników przeznaczonych do przewozu niektórych materiałów krystalizujących lub o bardzo dużej lepkości oraz dla zbiorników zaopatrzonych w wykładzinę ebonitową lub termoplastyczną, wewnętrzny zawór odcinający może być zastąpiony przez zewnętrzny zawór odcinający zabezpieczony dodatkową osłoną.

Wewnętrzny zawór odcinający może być uruchamiany z góry lub z dołu. W obu tych przypadkach, w miarę możliwości, powinno być możliwe sprawdzenie położenie otwarcia i zamknięcia wewnętrznego zaworu odcinającego z poziomu ziemi. Urządzenie sterujące wewnętrznym zaworem odcinającym powinno być tak zaprojektowane, aby uniemożliwiało niezamierzone otwarcie zaworu, spowodowane uderzeniem lub nieuważnym ruchem.

W przypadku uszkodzenia zewnętrznego układu sterowania, wewnętrzny zawór odcinający powinien zachować skuteczność.

W celu uniknięcia utraty zawartości wskutek uszkodzenia urządzeń zewnętrznych (rury, urządzenia zamykające boczne), wewnętrzny zawór odcinający i jego gniazdo powinny być chronione przed możliwością ich wyrwania pod działaniem obciążeń zewnętrznych lub powinny być tak skonstruowane, aby nie powstała taka możliwość. Urządzenia do napełniania i opróżniania (włącznie z kołnierzami i korkami gwintowanymi) oraz kołpaki ochronne (jeżeli są) powinny być odpowiednio zabezpieczone przed przypadkowym otwarciem.

Pozycja i/lub kierunek zamknięcia urządzeń odcinających powinny być wyraźnie widoczne.

Wszystkie otwory zbiorników cystern wskazanych w kolumnie (12) tabeli A w dziale 3.2, zawierających w trzeciej części kodu cysterny literę „C” lub „D” (patrz 4.3.3.1.1 i 4.3.4.1.1), powinny być umieszczone nad poziomem cieczy. Żaden przewód lub odprowadzenie nie powinny przechodzić przez ścianki zbiornika poniżej poziomu cieczy. Zbiorniki cystern zawierających w trzeciej części kodu cysterny literę „C”, mogą być zaopatrzone w dolnej części płaszcza zbiornika w otwór do oczyszczania (otwór wyczystkowy). Otwór ten powinien być szczelnie zamykany pokrywą kołnierzową, której konstrukcja powinna być zatwierdzona przez właściwą władzę lub organ przez nią upoważniony.

- 6.8.2.2.3 Cysterny, które nie są zamykane hermetycznie, mogą być wyposażone w zawory podciśnieniowe w celu uniknięcia wystąpienia niedopuszczalnego podciśnienia; zawory podciśnieniowe powinny być tak nastawione, aby utrzymywały podciśnienie nie większe

⁶ W przypadku kontenerów-cystern o pojemności mniejszej niż 1m³ zewnętrzny zawór odcinający lub urządzenie o równoważnej skuteczności może zostać zastąpione przez zaślepkę kołnierzową.

od podciśnienia, na które cysterna została zaprojektowana (patrz 6.8.2.1.7). Cysterny zamykane hermetycznie nie powinny być wyposażone w zawory podciśnieniowe. Jednakże cysterny o kodzie SGAH, S4AH lub L4BH z zaworami podciśnieniowymi, które otwierają się przy podciśnieniu nie mniejszym niż 21 kPa (0,21 bara), powinny być uznawane jako hermetycznie zamknięte. Dla cystern przeznaczonych do przewozu materiałów stałych (sypkich i granulowanych), tylko II lub III grupy pakowania, które nie przechodzą w stan ciekły podczas transportu, podciśnienie może być obniżone do wartości nie mniejszej niż 5 kPa (0,05 bara).

Zawory podciśnieniowe oraz urządzenia oddechowe (patrz 6.8.2.2.6), stosowane w cysternach przeznaczonych do przewozu materiałów spełniających kryteria klasy 3 w zakresie temperatury zapłonu, powinny zapobiegać natychmiastowemu przedostaniu się płomienia do zbiornika za pomocą odpowiednich urządzeń ochronnych, albo zbiornik cysterny powinien wytrzymywać bez utraty szczelności ciśnienie wybuchu, będące rezultatem przedostania się płomienia albo zbiornik cysterny powinien być odporny na ciśnienie wybuchu, co oznacza, że powinien wytrzymywać bez utraty szczelności, ale jednak pozwalając na deformację, wybuch będący rezultatem przedostania się płomienia.

Jeżeli urządzenie ochronne składa się z odpowiednich tłumików płomienia lub przerywaczy płomienia, to powinny być one umieszczone tak blisko zbiornika lub komory zbiornika, jak to jest możliwe. W przypadku cystern wielokomorowych, każda komora powinna być zabezpieczona oddzielnie.

- 6.8.2.2.4 Zbiornik lub każda z jego komór powinny być wyposażone w wystarczająco duży otwór umożliwiający przeprowadzenie badania.
- 6.8.2.2.5 *(Zarezerwowany)*
- 6.8.2.2.6 Cysterny przeznaczone do przewozu materiałów ciekłych o prężności pary w temperaturze 50 °C nieprzekraczającej 110 kPa (1,1 bara) (ciśnienie absolutne), powinny być wyposażone w urządzenie oddechowe i w urządzenie zabezpieczające przed uwalnianiem się zawartości z cysterny w razie jej przewrócenia się; w przeciwnym razie powinny one spełniać warunki podane w 6.8.2.2.7 lub 6.8.2.2.8.
- 6.8.2.2.7 Cysterny przeznaczone do przewozu materiałów ciekłych o prężności pary w temperaturze 50 °C wyższej niż 110 kPa (1,1 bara) i temperaturze wrzenia wyższej niż 35 °C, powinny być wyposażone w zawór bezpieczeństwa nastawiony na ciśnienie manometryczne, nie mniejsze niż 150 kPa (1,5 bara), który powinien otwierać się całkowicie przy ciśnieniu nie przekraczającym ciśnienia próbnego; w przeciwnym razie powinny spełniać wymagania podane w 6.8.2.2.8.
- 6.8.2.2.8 Cysterny przeznaczone do przewozu materiałów ciekłych, o temperaturze wrzenia nie większej niż 35 °C, powinny być wyposażone w zawór bezpieczeństwa nastawiony na ciśnienie manometryczne, nie mniejsze niż 300 kPa (3 bary), który powinien otwierać się całkowicie przy ciśnieniu nieprzekraczającym ciśnienia próbnego; w przeciwnym razie powinny być one zamknięte hermetycznie⁷
- 6.8.2.2.9 Elementy ruchome, takie jak pokrywy, urządzenia do zamykania itp., które narażone są na tarcie lub uderzenia w styczności ze zbiornikami aluminiowymi, przeznaczonymi do przewozu materiałów zapalnych ciekłych o temperaturze zapłonu nieprzekraczającej 60 °C lub gazów palnych, nie powinny być wykonane ze stali niezabezpieczonej przed korozją.
- 6.8.2.2.10 Jeżeli cysterny wymagające zamknięcia hermetycznego wyposażone są w zawory

⁷ Definicja „zbiornika zamykanego hermetycznie” podana jest pod 1.2.1.

bezpieczeństwa, to zawory te powinny być poprzedzone płytką bezpieczeństwa i powinny być spełnione następujące warunki:

Usytuowanie płytki bezpieczeństwa i zaworu bezpieczeństwa powinno spełniać wymagania właściwej władzy. Pomiędzy płytką bezpieczeństwa a zaworem bezpieczeństwa powinien być umieszczony manometr lub inny odpowiedni wskaźnik umożliwiający wykrycie pęknięcia, przedziurawienia lub nieszczelności płytki, które mogą zakłócić działanie zaworu bezpieczeństwa.

6.8.2.3 *Zatwierdzenie typu*

6.8.2.3.1 Dla każdego nowego typu cysterny właściwa władza lub organ przez nią wyznaczony powinna wystawić świadectwo stwierdzające, że typ pojazdu-cysterny, cysterny odejmovalnej, kontenera-cysterny, cysterny typu nadwozie wymienne, pojazdu-baterii lub MEGC, łącznie z elementami mocującymi, został zbadany i jest zgodny z przeznaczeniem, dla którego został wykonany i spełnia wymagania podane w 6.8.2.1 dotyczące konstrukcji, wymagania podane w 6.8.2.2 dotyczące wyposażenia oraz wymagania szczególne dotyczące materiałów, które będą przewożone.

Świadectwo powinno zawierać:

- wyniki badań;
- numer zatwierdzenia typu;

Numer zatwierdzenia powinien się składać ze znaku wyróżniającego zamieszczanego na pojazdach w międzynarodowym ruchu drogowym⁸ państwa, w którym zatwierdzenie zostało wydane oraz numeru rejestru

- kod cysterny zgodnie z wymaganiami podanymi w 4.3.3.1.1 lub 4.3.4.1.1;
- kody alfanumeryczne przepisów szczególnych dotyczących konstrukcji (TC), wyposażenia (TE) i zatwierdzenia typu (TA) podane w 6.8.4, które są podane w kolumnie (13) tabeli A działu 3.2, dla przewozu materiałów, dla których cysterna została zatwierdzona;
- jeżeli to konieczne, nazwy materiałów i/lub grup materiałów, do przewozu których cysterna została zatwierdzona. Materiały te powinny być wymienione z podaniem ich nazw chemicznych lub odpowiednich nazw zbiorczych (patrz w 2.1.1.2) równocześnie z podaniem ich klasyfikacji (klasa, kod klasyfikacyjny i grupa pakowania). Wykaz dopuszczonych materiałów nie jest konieczny, z wyjątkiem materiałów klasy 2 i podanych w 4.3.4.1.3. W tych przypadkach, grupy materiałów powinny być dopuszczone do przewozu na podstawie kodów cystern i ich racjonalnego zastosowania podanych w 4.3.4.1.2, z uwzględnieniem odnośnych przepisów szczególnych.

Materiały wymienione w świadectwie lub grupy materiałów dopuszczonych do przewozu zgodnie z ustaleniami dotyczącymi racjonalnego zastosowania powinny być zgodne z charakterystyką zbiornika. Jeżeli nie było możliwe przeprowadzenie wyczerpujących badań potwierdzających tę zgodność podczas zatwierdzania typu, to świadectwo powinno zawierać odpowiednie zastrzeżenie.

Kopia świadectwa powinna być załączona do dokumentacji każdej wyprodukowanej cysterny, pojazdu baterii lub MEGC (patrz 4.3.2.1.7).

⁸ Znak wyróżniający kraju rejestracji umieszczany na pojazdach silnikowych i przyczepach w międzynarodowym ruchu drogowym, np. zgodnie z Konwencją Genewską o ruchu drogowym z 1949 r. lub Konwencją Wiedeńską o ruchu drogowym z 1968 r.

Właściwa władza lub organ wyznaczony przez tę władzę może na życzenie wnioskującego wystawić oddzielne zatwierdzenie typu dla zaworów i innego wyposażenia eksploatacyjnego, dla których norma jest umieszczona w tabeli w 6.8.2.6.1, zgodnie z tą normą. To oddzielne zatwierdzenie typu powinno być wzięte pod uwagę podczas wydawania świadectwa dla cysterny, jeżeli przedstawione są wyniki badań oraz zawory i inne wyposażenie eksploatacyjne są odpowiednie do zamierzonego zastosowania

- 6.8.2.3.2 Jeżeli cysterny, pojazdy-baterie lub MEGC produkowane są w seriach bez modyfikacji, to zatwierdzenie typu powinno być ważne dla cystern, pojazdów-baterii lub MEGC wyprodukowanych w seriach lub zgodnie z prototypem.

Zatwierdzenie typu może być wystawione dla cystern z ograniczoną ilością rozwiązań konstrukcyjnych, które wpływają na ograniczenie ładunku i obciążeń w cysternach (np. zmniejszenie ciśnienia, zmniejszenie masy, zmniejszenie pojemności) lub zwiększają bezpieczeństwo konstrukcji (np. powiększenie grubości zbiornika, zwiększenie liczby falochronów, zmniejszenie średnicy otworów). Ilość rozwiązań powinna być ściśle określona w świadectwie zatwierdzenia typu.

- 6.8.2.3.3 Do cystern, dla których przepisy szczególne TA4 w 6.8.4 (a zatem i 1.8.7.2.4) nie mają zastosowania, stosuje się następujące wymagania.

Zatwierdzenie typu powinno być ważne maksymalnie przez 10 lat. Jeżeli w ciągu tego okresu odpowiednie wymagania techniczne ADR (łącznie z odpowiednimi normami) uległy zmianie tak, że zatwierdzenie typu nie jest już zgodne z nimi, wówczas właściwa władza lub jednostka przez nią upoważniona, która wystawiła zatwierdzenie typu, powinna wycofać je i powiadomić o tym posiadacza zatwierdzenia typu.

***UWAGA:** W celu określenia ostatecznej daty wycofania istniejącego zatwierdzenia typu, patrz kolumna (5) w tabelach podanych odpowiednio w 6.8.2.6 lub w 6.8.3.6.*

Jeżeli zatwierdzenie typu wygasło lub zostało wycofane, to producent cystern, pojazdów-baterii lub MEGC nie jest już dłużej upoważniony do ich produkcji zgodnie z tym zatwierdzeniem typu.

W tym przypadku, odpowiednie przepisy, dotyczące użytkowania oraz badań okresowych i badań pośrednich cystern, pojazdów-baterii lub MEGC określone w zatwierdzeniu typu, które wygasło lub zostało wycofane, powinny w dalszym ciągu mieć zastosowanie do tych cystern, pojazdów-baterii lub MEGC zbudowanych przed wygaśnięciem lub wycofaniem, jeżeli mogą być używane nadal.

Cysterny mogą być używane nadal tak długo jak pozostają w zgodności z wymaganiami ADR. Jeżeli już nie spełniają wymagań ADR, to mogą być używane nadal tylko wówczas, gdy ich użytkowanie jest dozwolone na podstawie odpowiednich przepisów przejściowych podanych w dziale 1.6.

Zatwierdzenie typu może być ponownie wystawione w wyniku pełnego badania i oceny zgodności z przepisami ADR obowiązującymi w czasie ponownego wystawiania. Ponowne wystawienie nie jest dozwolone po wycofaniu zatwierdzenia typu. Tymczasowe modyfikacje istniejącego zatwierdzenia typu, niemające wpływu na zgodność (patrz 6.8.2.3.2), nie przedłużają, ani nie zmieniają ważności oryginalnego certyfikatu.

***UWAGA:** Ponowne badanie oraz ocena zgodności mogą być wykonane przez jednostkę inną niż ta, która wystawiła oryginalne zatwierdzenie typu.*

Jednostka wystawiająca powinna przechowywać wszystkie dokumenty dotyczące zatwierdzenia typu przez cały okres ważności, łącznie z jego odnowieniami, jeżeli zostały dokonane.

Jeżeli upoważnienie dla jednostki wystawiającej zostało uchylone lub ograniczone, lub jeżeli jednostka zaprzestała działalności, to właściwa władza powinna podjąć stosowne

działania w celu zapewnienia, aby dokumentacja została przejęta przez inną jednostkę lub pozostała dostępna.

- 6.8.2.3.4 W przypadku modyfikacji cysterny z ważnym, wygasłym lub wycofanym zatwierdzeniem typu, próby, badania i zatwierdzenie ograniczają się do tych elementów cysterny, które zostały zmodyfikowane. Modyfikacja ta powinna być zgodna z przepisami ADR obowiązującymi w czasie modyfikacji. Dla wszystkich pozostałych elementów cysterny, nieobjętych modyfikacją, dokumentacja początkowa dotycząca zatwierdzenia typu zachowuje ważność.

Modyfikacja może dotyczyć jednej lub więcej cystern, objętych zatwierdzeniem typu.

Świadectwo zatwierdzające modyfikację powinno być wydawane przez właściwą władzę każdej z Umawiających się Stron ADR lub przez organ wyznaczony przez tę władzę i powinno być przechowywane jako część dokumentacji cysterny.

Każdy wniosek o wydanie świadectwa zatwierdzającego zmiany powinien być składany przez wnioskującego do właściwej władzy lub organu wskazanego przez tę władzę

6.8.2.4 *Badania i próby*

- 6.8.2.4.1 Zbiorniki i ich wyposażenie, przed przekazaniem do eksploatacji, powinny być razem lub oddzielnie poddane badaniu odbiorczemu. Badanie to powinno obejmować:

- sprawdzenie zgodności z zatwierdzonym typem;
- sprawdzenie charakterystyk⁹ konstrukcji;
- sprawdzenie stanu wewnętrznego i zewnętrznego;
- próbę ciśnieniową hydrauliczną¹⁰ pod ciśnieniem próbnym podanym na tabliczce opisanej w 6.8.2.5.1; oraz
- próbę szczelności i sprawdzenie prawidłowości funkcjonowania wyposażenia.

Z wyjątkiem klasy 2, ciśnienie próbne próby ciśnieniowej hydraulicznej zależy od ciśnienia obliczeniowego i powinno być ono co najmniej równe ciśnieniu podanemu poniżej:

Ciśnienie obliczeniowe (bar)	Ciśnienie próbne (bar)
G ¹¹	G ¹¹
1,5	1,5
2,65	2,65
4	4
10	4
15	4
21	10 (4 ¹²)

⁹ Dla zbiorników o wymaganym ciśnieniu próbnym 1 MPa (10 bar) lub wyższym, sprawdzenie charakterystyk konstrukcji powinno obejmować także pobranie do zbadania próbek spawów (próbki robocze), zgodnie z 6.8.2.1.23 oraz badania opisane pod 6.8.5.

¹⁰ W przypadkach szczególnych i za zgodą rzeczoznawcy zatwierdzonego przez właściwą władzę, hydrauliczna próba ciśnieniowa może być zastąpiona próbą ciśnieniową z użyciem innej cieczy lub gazu pod warunkiem, że zamiana ta nie spowoduje wystąpienia niebezpieczeństwa.

¹¹ G = ciśnienie minimalne obliczone zgodnie z przepisami ogólnymi podanymi pod 6.8.2.1.14 (patrz 4.3.4.1).

¹² Minimalne ciśnienie próbne dla UN 1744 bromu lub UN 1744 bromu w roztworze.

Minimalne ciśnienia próbne dla klasy 2 podane są w tabeli gazów i mieszanin gazowych w 4.3.3.2.5.

Próba ciśnieniowa hydrauliczna powinna być przeprowadzona na zbiorniku jako całości i oddzielnie na każdej komorze zbiornika podzielonego na komory.

Próba powinna być przeprowadzona na każdej komorze pod ciśnieniem równym co najmniej:

- 1,3-krotnej wartości maksymalnego ciśnienia roboczego; lub
- 1,3-krotnej wartości ciśnienia statycznego materiału, który będzie przewożony, ale nie mniejszym niż 1,3 - krotnej wartości ciśnienia statycznego wody i nie mniejszym niż 20 kPa (0,2 bar), w przypadku cystern opróżnianych grawitacyjnie zgodnie z 6.8.2.1.14 (a).

Próba ciśnieniowa hydrauliczna, jeżeli jest to konieczne, powinna być przeprowadzona przed założeniem izolacji termicznej.

Jeżeli zbiornik i jego wyposażenie były badane oddzielnie, to po połączeniu powinny poddać próbie szczelności zgodnie z 6.8.2.4.3.

W przypadku zbiornika podzielonego na komory próba szczelności powinna być przeprowadzona oddzielnie dla każdej komory.

6.8.2.4.2 Zbiorniki i ich wyposażenie powinny być poddawane badaniom okresowym nie rzadziej niż co

6 lat

5 lat

Badania okresowe powinny obejmować:

- sprawdzenie stanu zewnętrznego i wewnętrznego;
- próbę szczelności zbiornika zgodnie z 6.8.2.4.3, wraz z jego wyposażeniem oraz sprawdzanie prawidłowości funkcjonowania całego wyposażenia;
- oraz próbę ciśnieniową hydrauliczną¹⁰ (ciśnienie próbne dla zbiorników i komór, jeżeli występują, patrz 6.8.2.4.1).

Osłona izolacji termicznej lub innej powinna być usunięta tylko w zakresie koniecznym do rzetelnej oceny stanu technicznego zbiornika.

W przypadku cystern przeznaczonych do przewozu materiałów sproszkowanych lub granulowanych, za zgodą rzeczoznawcy uznanego przez właściwą władzę, okresowe próby ciśnieniowe hydrauliczne mogą być pominięte i zastąpione próbami szczelności, zgodnie z warunkami podanymi w 6.8.2.4.3, pod rzeczywistym ciśnieniem wewnętrznym równym co najmniej najwyższemu ciśnieniu roboczemu

¹⁰ W przypadkach szczególnych i za zgodą rzeczoznawcy zatwierdzonego przez właściwą władzę, próba ciśnieniowa hydrauliczna może być zastąpiona próbą ciśnieniową z użyciem innej cieczy lub gazu pod warunkiem, że zamiana ta nie spowoduje wystąpienia niebezpieczeństwa.

- 6.8.2.4.3 Zbiorniki i ich wyposażenie powinny być poddawane badaniom pośrednim, nie rzadziej niż co 3 lata. | 2,5 roku

po badaniu odbiorczym i każdym badaniu okresowym. Badania pośrednie mogą być przeprowadzane w ciągu trzech miesięcy przed lub po przypadającym terminie.

Jednakże badanie pośrednie może być przeprowadzone w dowolnym czasie przed przypadającym terminem.

Jeżeli badanie pośrednie jest przeprowadzone wcześniej niż 3 miesiące przed przypadającym terminem, to wówczas następne badanie pośrednie powinno być przeprowadzone nie później, niż

3 lata. | 2,5 roku

po dacie przeprowadzonego badania.

Badania pośrednie powinny obejmować próbę szczelności zbiornika z wyposażeniem oraz sprawdzanie prawidłowości funkcjonowania całego wyposażenia. W tym celu cysterna powinna być poddana rzeczywistemu ciśnieniu wewnętrznemu równemu co najmniej maksymalnemu ciśnieniu roboczym. Jeżeli do próby szczelności cystern przeznaczonych do przewozu materiałów ciekłych lub stałych w stanie sypkim lub granulowanym stosowany jest gaz, to próba ta powinna być przeprowadzona pod ciśnieniem, nie mniejszym niż 25% maksymalnego ciśnienia roboczego. We wszystkich przypadkach nie powinno być ono niższe niż 20 kPa (0,2 bar) (ciśnienie manometryczne).

Dla cystern wyposażonych w urządzenia oddechowe i urządzenia przeciwdziałające wyciekowi zawartości na zewnątrz w przypadku wywrócenia się cysterny, próba szczelności powinna być przeprowadzona pod ciśnieniem co najmniej równorzędnym ciśnieniu statycznemu materiału o największej gęstości, który będzie przewożony, ciśnieniu statycznemu wody lub ciśnieniem 20 kPa (0,2 bar), w zależności od tego, która z tych wartości jest najwyższa.

Próba szczelności powinna być wykonana oddzielnie dla każdej komory podzielonego zbiornika.

- 6.8.2.4.4 Zbiornik lub jego wyposażenie, których stan bezpieczeństwa mógł ulec zmianie w wyniku naprawy, modernizacji lub wypadku, powinien być poddany badaniu nadzwyczajnemu. Jeżeli badanie nadzwyczajne zostało przeprowadzone w pełnym zakresie wymaganym w 6.8.2.4.2, to wówczas badanie nadzwyczajne może być uznane jako badanie okresowe. Jeżeli badanie nadzwyczajne zostało przeprowadzone w pełnym zakresie wymaganym w 6.8.2.4.3, to wówczas badanie nadzwyczajne może być uznane jako badanie pośrednie.

- 6.8.2.4.5 Próby, badania i kontrole na podstawie wymagań podanych w 6.8.2.4.1 do 6.8.2.4.4, powinny być przeprowadzone przez rzeczoznawcę uznanego przez właściwą władzę. Wyniki z przeprowadzonych badań, nawet w przypadku negatywnego rezultatu, powinny zostać przedstawione w sporządzonym protokole. Protokoły powinny zawierać wykaz materiałów dopuszczonych do przewozu w cysternie lub kod cysterny i kody alfanumeryczne przepisów szczególnych zgodnie z wymaganiami podanymi w 6.8.2.3.

Kopie tych protokołów powinny być załączone do dokumentacji cysterny, dla każdej zbadanej cysterny, pojazdu baterii lub MEGC (patrz 4.3.2.1.7).

6.8.2.5 *Oznakowanie*

- 6.8.2.5.1 Każda cysterna powinna być zaopatrzona w metalową tabliczkę, odporną na korozję, trwale przymocowaną do cysterny w miejscu łatwo dostępnym dla kontroli. Powinna ona

zawierać, co najmniej poniższe dane naniesione przez stemplowanie lub w inny podobny sposób. Dane te mogą być umieszczone bezpośrednio na ściankach samego zbiornika, jeżeli ścianki są tak wzmocnione, że wytrzymałość zbiornika nie będzie zmniejszona ¹³:

- numer zatwierdzenia typu;
- nazwa lub znak producenta;
- numer fabryczny;
- rok produkcji;
- ciśnienie próbne (ciśnienie manometryczne);
- ciśnienie obliczeniowe zewnętrzne (patrz 6.8.2.1.7);
- pojemność zbiornika - a w przypadku zbiorników wielokomorowych, pojemność każdej komory, - a następnie symbol „S”, jeżeli zbiornik lub komory o pojemności większej niż 7500 litrów podzielone są falochronami na przestrzenie o pojemności nie większej niż 7500 litrów;
- temperatura obliczeniowa (tylko wtedy, gdy jest ona wyższa niż +50 °C lub niższa niż -20 °C);
- data i rodzaj ostatniego badania: „miesiąc, rok”, następnie litera „P” w przypadku badania odbiorczego lub badania okresowego zgodnie z 6.8.2.4.1 i 6.8.2.4.2 lub „miesiąc, rok”, następnie litera „L”, jeżeli badanie jest badaniem pośrednim z próbą szczelności, zgodnie z 6.8.2.4.3;
- stempel rzeczoznawcy, który przeprowadził badania;
- materiał zbiornika wraz z normą materiałową, jeżeli to możliwe i wykładzina ochronna, o ile występuje;
- ciśnienie próbne zbiornika w całości i w komorach, w MPa lub w barach (ciśnienie manometryczne), jeżeli ciśnienie w komorach jest niższe od ciśnienia w zbiorniku.

Ponadto, na cysternach napełnianych lub opróżnianych pod ciśnieniem, powinno być podane najwyższe dopuszczalne ciśnienie robocze.

6.8.2.5.2 Następujące dane powinny być naniesione na pojeździe-cysternie (na samej cysternie lub tabliczkach) ¹³:

- nazwa właściciela lub użytkownika;
- masa własna pojazdu-cysterny; oraz
- największa dopuszczalna masa całkowita pojazdu cysterny.

Następujące dane powinny być naniesione na cysternie odejmowalnej (na samej cysternie lub na tabliczkach) ¹³:

- nazwa właściciela lub użytkownika;
- napis „cysterna odejmowalna”;

Następujące dane powinny być naniesione na kontenerze-cysternie (na samej cysternie lub na tabliczkach) ¹³:

- nazwy właściciela i użytkownika;
- pojemność zbiornika;
- masa własna;
- największa dopuszczalna masa brutto;
- dla materiałów podanych w 4.3.4.1.3, prawidłowa nazwa przewozowa materiału(ów) dopuszczonego(ych) do przewozu;
- kod cysterny, zgodnie z ustaleniami

¹³ Po wartości liczbowej należy podać jednostkę miary.

- tara cysterny;
 - największa dopuszczalna masa brutto cysterny;
 - dla materiałów podanych w 4.3.4.1.3, prawidłowa nazwa przewozowa materiału(ów) dopuszczonego(ych) do przewozu;
 - kod cysterny zgodnie z ustaleniami w 4.3.4.1.1; oraz
 - dla materiałów innych niż podane w 4.3.4.1.3, kody alfanumeryczne wszystkich przepisów szczególnych TC i TE, podanych w kolumnie (13) tabeli A w dziale 3.2 dla materiałów, które będą przewożone w cysternie.
- w 4.3.4.1.1;
dla materiałów innych niż podane w 4.3.4.1.3, kody alfanumeryczne wszystkich przepisów szczególnych TC i TE, podanych w kolumnie (13) tabeli A w dziale 3.2 dla materiałów, które będą przewożone w cysternie;

6.8.2.6 *Wymagania dotyczące cystern, które są projektowane, budowane i badane zgodnie z zalecanymi normami*

UWAGA: Osoby lub organizacje określone w normach jako odpowiedzialne za zgodność z ADR, powinny spełniać wymagania ADR.

6.8.2.6.1 *Projektowanie i budowa*

Świadectwa zatwierdzenia typu powinny być wydane zgodnie z 1.8.7 lub 6.8.2.3. Normy zalecane w poniższej tabeli powinny być stosowane w celu wydania zatwierdzenia typu według ustaleń w kolumnie (4), w celu spełnienia wymagań działu 6.8 przywołanych w kolumnie (3). Normy powinny być stosowane zgodnie z 1.1.5. Kolumna (5) przedstawia ostateczny termin wycofania istniejącego zatwierdzenia typu, zgodnie z 1.8.7.2.4 lub 6.8.2.3.3; jeżeli nie jest umieszczona żadna data, to oznacza, że zatwierdzenie typu pozostaje ważne do czasu jego wygaśnięcia.

Stosowanie zalecanych norm jest obowiązkowe od 1 stycznia 2009 r. Wyjątki występują w 6.8.2.7 i 6.8.3.7.

Jeżeli więcej niż jedna norma jest wymieniona jako obowiązująca do stosowania w tym samym zakresie, to tylko jedna z nich powinna być zastosowana, ale w pełnym zakresie, o ile nie jest wyszczególnione inaczej w poniższej tabeli.

Zakres stosowania każdej normy jest określony w odpowiedniej klauzuli samej normy, chyba że w tabeli poniżej określono inaczej.

Odniesienie	Tytuł dokumentu	Odpowiednie podrozdziały i punkty	Zastosowanie dla nowych lub ponownych zatwierdzeń typu	Ostateczna data wycofania istniejących zatwierdzeń typu
(1)	(2)	(3)	(4)	(5)
<i>Dla projektowania i konstrukcji cystern</i>				
EN 14025:2003 + AC:2005	Cysterny do transportu materiałów niebezpiecznych - Metalowe zbiorniki ciśnieniowe – Konstrukcja i budowa	6.8.2.1	Od 1 stycznia 2005 r do 30 czerwca 2009 r	
EN 14025:2008	Cysterny do transportu materiałów niebezpiecznych – Metalowe zbiorniki ciśnieniowe – Konstrukcja i budowa	6.8.2.1 i 6.8.3.1	Od 1 lipca 2009 r. do 31 grudnia 2016 r	

Odniesienie	Tytuł dokumentu	Odpowiednie podrozdziały i punkty	Zastosowanie dla nowych lub ponownych zatwierdzeń typu	Ostateczna data wycofania istniejących zatwierdzeń typu
(1)	(2)	(3)	(4)	(5)
EN 14025:2013	Cysterny do transportu towarów niebezpiecznych – Metalowe zbiorniki ciśnieniowe – Konstrukcja i budowa	6.8.2.1 i 6.8.3.1	Od 1 stycznia 2015 r do 31 grudnia 2018 r	
EN 14025:2013 + A1:2016 (z wyjątkiem załącznika B)	Cysterny do transportu towarów niebezpiecznych – Metalowe zbiorniki ciśnieniowe – Konstrukcja i budowa	6.8.2.1 i 6.8.3.1	Do kolejnego postanowienia	
EN 13094:2004	Cysterny do transportu towarów niebezpiecznych – Zbiorniki metalowe z ciśnieniem roboczym nie większym niż 0,5 bara – Konstrukcja i budowa	6.8.2.1	Od 1 stycznia 2005 r do 31 grudnia 2009 r	
EN 13094:2008 +AC:2008	Cysterny do transportu towarów niebezpiecznych – Zbiorniki metalowe z ciśnieniem roboczym nie większym niż 0,5 bara – Konstrukcja i budowa	6.8.2.1	Od 1 stycznia 2010 r do 31 grudnia 2018 r	
EN 13094:2015	Cysterny do transportu towarów niebezpiecznych – Zbiorniki metalowe z ciśnieniem roboczym nie większym niż 0,5 bara – Konstrukcja i budowa	6.8.2.1	Do kolejnego postanowienia	
EN 12493:2001 (z wyjątkiem załącznika C)	Spawane zbiorniki stalowe do skroplonych gazów węglowodorowych C ₃ – C ₄ (LPG) - Cysterny - Projektowanie i wytwarzanie <i>UWAGA: Cysterny drogowe są traktowane jako „cysterny stałe” i „cysterny odejmowalne” według ADR</i>	6.8.2.1 (z wyjątkiem 6.8.2.1.17); 6.8.2.4.1 (zwyłączeniem próby szczelności); 6.8.2.5.1, 6.8.3.1 i 6.8.3.5.1	Od 1 stycznia 2005 r do 31 grudnia 2010 r	31 grudnia 2012 r
EN 12493:2008 (z wyjątkiem załącznika C)	Sprzęt do skroplonego gazu węglowodorowego (LPG) i wyposażenie dodatkowe – spawane zbiorniki stalowe do skroplonego gazu węglowodorowego (LPG) – Projektowanie i wytwarzanie cystern <i>UWAGA: Cysterny drogowe są traktowane jako „cysterny stałe” i „cysterny odejmowalne” według ADR</i>	6.8.2.1 (z wyjątkiem 6.8.2.1.17); 6.8.2.5., 6.8.3.1, 6.8.3.5, 6.8.5.1 do 6.8.5.3	Od 1 stycznia 2010 r do 31 grudnia 2013 r	31 grudnia 2014 r
EN 12493:2008 + A1:2012 (z wyjątkiem załącznika C)	Sprzęt do skroplonego gazu węglowodorowego (LPG) i wyposażenie dodatkowe – spawane zbiorniki stalowe do skroplonego gazu węglowodorowego (LPG) – Projektowanie i wytwarzanie cystern <i>UWAGA: Cysterny drogowe są traktowane jako „cysterny stałe” i „cysterny odejmowalne” według ADR</i>	6.8.2.1 (z wyjątkiem 6.8.2.1.17), 6.8.2.5, 6.8.3.1, 6.8.3.5, 6.8.5.1 do 6.8.5.3	Do 31 grudnia 2013 r	31 grudnia 2015 r

Odniesienie	Tytuł dokumentu	Odpowiednie podrozdziały i punkty	Zastosowanie dla nowych lub ponownych zatwierdzeń typu	Ostateczna data wycofania istniejących zatwierdzeń typu
(1)	(2)	(3)	(4)	(5)
EN 12493:2013 (z wyjątkiem załącznika C)	Wyposażenie i osprzęt do LPG – Stalowe spawane cysterny do skroplonego gazu węglowodorowego (LPG) – Cysterny drogowe - Projektowanie i wytwarzanie <i>UWAGA: Cysterny drogowe są traktowane jako „cysterny stałe” i „cysterny odejmowalne” według ADR.</i>	6.8.2.1, 6.8.2.5, 6.8.3.1, 6.8.3.5, 6.8.5.1 do 6.8.5.3	Od 1 stycznia 2015 r do 31 grudnia 2017 r	31 grudnia 2018 r
EN 12493:2013 + A1:2014 + AC:2015 (z wyjątkiem załącznika C)	Wyposażenie i osprzęt do LPG – Stalowe spawane cysterny do skroplonego gazu węglowodorowego (LPG) – Cysterny drogowe - Projektowanie i wytwarzanie <i>UWAGA: Cysterny drogowe są traktowane jako „cysterny stałe” i „cysterny odejmowalne” według ADR.</i>	6.8.2.1, 6.8.2.5, 6.8.3.1, 6.8.3.5, 6.8.5.1 do 6.8.5.3	Do kolejnego postanowienia	
EN 13530-2:2002	Zbiorniki kriogeniczne - Duże zbiorniki przenośne izolowane próżnią – Część 2: Projektowanie, wyrób, kontrola i badanie	6.8.2.1 (z wyjątkiem 6.8.2.1.17), 6.8.2.4, 6.8.3.1 i 6.8.3.4	Od 1 stycznia 2005 r do 30 czerwca 2007 r	
EN 13530-2:2002 + A1:2004	Zbiorniki kriogeniczne - Duże zbiorniki przenośne izolowane próżnią – Część 2: Projektowanie, wyrób, kontrola i badanie <i>UWAGA: Norma EN 1252-1:1998, przywołana w tej normie, ma również zastosowanie do cystern do przewozu materiałów UN 1972 METAN SCHŁODZONY SKROPLONY lub GAZ ZIEMNY SCHŁODZONY SKROPLONY.</i>	6.8.2.1 (z wyjątkiem 6.8.2.1.17), 6.8.2.4, 6.8.3.1 i 6.8.3.4	Do kolejnego postanowienia	
EN 14398-2:2003 (z wyjątkiem Tabeli 1)	Zbiorniki kriogeniczne - Duże przenośne zbiorniki nieizolowane próżnią - Część 2: Konstrukcja, wytwarzanie, kontrola i badanie <i>UWAGA: Niniejszej normy nie należy stosować w odniesieniu do gazów, które są przewożone w temperaturach poniżej -100 °C.</i>	6.8.2.1 (z wyjątkiem 6.8.2.1.17, 6.8.2.1.19 i 6.8.2.1.20), 6.8.2.4, 6.8.3.1 i 6.8.3.4	Od 1 stycznia 2005 r do 31 grudnia 2016 r	
EN 14398-2:2003 + A2:2008	Zbiorniki kriogeniczne – Duże, przenośne zbiorniki nieizolowane próżnią – Część 2: Konstrukcja, wytwarzanie, kontrola i badania <i>UWAGA: Niniejszej normy nie należy stosować w odniesieniu do gazów, które są przewożone w temperaturach poniżej -100 °C.</i>	6.8.2.1 (z wyjątkiem 6.8.2.1.17, 6.8.2.1.19 i 6.8.2.1.20), 6.8.2.4, 6.8.3.1 i 6.8.3.4	Do kolejnego postanowienia	

Odniesienie	Tytuł dokumentu	Odpowiednie podrozdziały i punkty	Zastosowanie dla nowych lub ponownych zatwierdzeń typu	Ostateczna data wycofania istniejących zatwierdzeń typu
(1)	(2)	(3)	(4)	(5)
Dla wyposażenia				
EN 14432:2006	Cysterny do transportu materiałów niebezpiecznych – Wyposażenie cystern do transportu chemikaliów płynnych – Zawory do opróżniania i zawory wlotu powietrza	6.8.2.2.1	Od 1 stycznia 2009 r do 31 grudnia 2018 r	
EN 14432:2014	Cysterny do transportu materiałów niebezpiecznych – Wyposażenie cysterny do transportu chemikaliów płynnych i skroplonych gazów – Zawory do opróżniania i zaworu wlotu powietrza <i>UWAGA: Norma ta może być również stosowana do cystern o maksymalnym ciśnieniu roboczym nieprzekraczającym 0,5 bar.</i>	6.8.2.2.1, 6.8.2.2.2 i 6.8.2.3.1	Do kolejnego postanowienia	
EN 14433:2006	Cysterny do transportu materiałów niebezpiecznych – Wyposażenie cystern do transportu chemikaliów płynnych – Zawory denne	6.8.2.2.1	Od 1 stycznia 2009 r do 31 grudnia 2018 r	
EN 14433:2014	Cysterny do transportu materiałów niebezpiecznych – Wyposażenie cysterny do transportu chemikaliów płynnych i skroplonych gazów – Zawory denne <i>UWAGA: Norma ta może być również stosowana do cystern o maksymalnym ciśnieniu roboczym nie większym niż 0,5 bar.</i>	6.8.2.2.1, 6.8.2.2.2 i 6.8.2.3.1	Do kolejnego postanowienia	
EN 12252:2000	Wyposażenie cystern do skroplonych gazów węglowodorowych (LPG) <i>UWAGA: Cysterny drogowe są traktowane jako „cysterny stałe” i „cysterny odejmowalne” według ADR.</i>	6.8.3.2 (z wyjątkiem 6.8.3.2.3)	Od 1 stycznia 2005 r do 31 grudnia 2010 r	31 grudnia 2012 r
EN 12252:2005 + A1:2008	Wyposażenie i osprzęt LPG – Wyposażenie cystern LPG <i>UWAGA: Cysterny drogowe są traktowane jako „cysterny stałe” i „cysterny odejmowalne” według ADR.</i>	6.8.3.2 (z wyjątkiem 6.8.3.2.3) i 6.8.3.4.9	Od 1 stycznia 2011 r do 31 grudnia 2018 r	
EN 12252:2014	Wyposażenie i osprzęt LPG – Wyposażenie cystern LPG <i>UWAGA: Cysterny drogowe są traktowane jako „cysterny stałe” i „cysterny odejmowalne” według ADR.</i>	6.8.3.2 i 6.8.3.4.9	Do kolejnego postanowienia	
EN 14129:2014	Osprzęt i wyposażenie do LPG – Zawory obniżające ciśnienie w zbiornikach ciśnieniowych zawierających LPG	6.8.2.1.1 i 6.8.3.2.9	Do kolejnego postanowienia	
EN 1626:2008 (z wyjątkiem zaworu kategorii B)	Zbiorniki kriogeniczne – Zawory w obsłudze kriogenicznej	6.8.2.4 i 6.8.3.4	Do kolejnego postanowienia	

Odniesienie	Tytuł dokumentu	Odpowiednie podrozdziały i punkty	Zastosowanie dla nowych lub ponownych zatwierdzeń typu	Ostateczna data wycofania istniejących zatwierdzeń typu
(1)	(2)	(3)	(4)	(5)
EN 13648-1:2008	Zbiorniki kriogeniczne – Urządzenia zabezpieczające przed nadmiernym ciśnieniem – Część 1: Zawory bezpieczeństwa w obsłudze kriogenicznej	6.8.2.4, 6.8.3.2.12 i 6.8.3.4	Do kolejnego postanowienia	
EN 13082:2001	Zbiorniki do przewozu ładunków niebezpiecznych – Wyposażenie pomocnicze – Zawór przepływowy oparów	6.8.2.2 i 6.8.2.4.1	Od 1 stycznia 2005 r do 30 czerwca 2013 r	31 grudnia 2014 r
EN 13082:2008 + A1:2012	Zbiorniki do przewozu ładunków niebezpiecznych – Wyposażenie pomocnicze – Zawór przepływowy oparów	6.8.2.2 i 6.8.2.4.1	Do kolejnego postanowienia	
EN 13308:2002	Zbiorniki do transportu materiałów niebezpiecznych – Wyposażenie eksploatacyjne zbiorników – Bezciśnieniowy zawór zrównoważony denny	6.8.2.2 i 6.8.2.4.1	Do kolejnego postanowienia	
EN 13314:2002	Zbiorniki do transportu materiałów niebezpiecznych – Wyposażenie eksploatacyjne zbiorników – Pokrywa wlotu do napełniania	6.8.2.2 i 6.8.2.4.1	Do kolejnego postanowienia	
EN 13316:2002	Zbiorniki do transportu materiałów niebezpiecznych – Wyposażenie eksploatacyjne zbiorników – Ciśnieniowy zawór zrównoważony denny	6.8.2.2 i 6.8.2.4.1	Do kolejnego postanowienia	
EN 13317:2002 (z wyjątkiem rysunku i tabeli B.2 w Załączniku B) (Materiał powinien spełniać wymagania normy EN 13094:2004, punkt 5.2)	Zbiorniki do transportu materiałów niebezpiecznych – Wyposażenie eksploatacyjne zbiorników – Zespół pokrywy włazu	6.8.2.2 i 6.8.2.4.1	Od 1 stycznia 2005 r do 31 grudnia 2010 r	31 grudnia 2012 r
EN 13317:2002 + A1:2006	Cysterny do transportu materiałów niebezpiecznych – Wyposażenie eksploatacyjne cystern – Zespół pokrywy włazu	6.8.2.2 i 6.8.2.4.1	Do kolejnego postanowienia	
EN 14595:2005	Cysterny do transportu materiałów niebezpiecznych – Wyposażenie eksploatacyjne cystern – Ciśnieniowe i podciśnieniowe urządzenie wentylacyjne	6.8.2.2 i 6.8.2.4.1	Do kolejnego postanowienia	
EN 16257:2012	Cysterny do transportu towarów niebezpiecznych – Wyposażenie eksploatacyjne – Zawory denne o średnicy (nominalnej) innej niż 100 mm	6.8.2.2.1 i 6.8.2.2.2	Do kolejnego postanowienia	

Odniesienie	Tytuł dokumentu	Odpowiednie podrozdziały i punkty	Zastosowanie dla nowych lub ponownych zatwierdzeń typu	Ostateczna data wycofania istniejących zatwierdzeń typu
(1)	(2)	(3)	(4)	(5)
EN 13175:2014	Wyposażenie i osprzęt do LPG – Specyfikacja i badania zaworów i osprzętu zbiorników ciśnieniowych do skroplonego gazu węglowodorowego (LPG)	6.8.2.1.1, 6.8.2.2, 6.8.2.4.1 i 6.8.3.2.3	Do kolejnego postanowienia	

6.8.2.6.2 *Badania i próby*

Norma zalecana w poniższej tabeli powinna być stosowana do przeprowadzania badań i prób cystern według ustaleń w kolumnie (4), w celu spełnienia wymagań działu 6.8 przywołanych w kolumnie (3). Normy powinny być stosowane zgodnie z 1.1.5.

Stosowanie zalecanej normy jest obowiązkowe.

Zakres stosowania każdej normy jest określony w odpowiedniej klauzuli samej normy, chyba że w tabeli poniżej określono inaczej.

Odniesienie	Tytuł dokumentu	Odpowiednie podrozdziały i punkty	Mająca zastosowanie
(1)	(2)	(3)	(4)
EN 12972:2007	Cysterny do transportu materiałów niebezpiecznych - Badanie, kontrola i znakowanie cystern ze zbiornikami metalowymi	6.8.2.4 6.8.3.4	Do kolejnego postanowienia
EN 14334:2014	Wyposażenie i osprzęt LPG – Kontrola i badania cystern drogowych do LPG	6.8.2.4 (z wyjątkiem 6.8.2.4.1), 6.8.3.4.2 i 6.8.3.4.9	Do kolejnego postanowienia

6.8.2.7 *Wymagania dla cystern, które nie są projektowane, budowane i badane zgodnie z wymienionymi normami*

Uwzględniając postęp naukowy i techniczny lub w przypadku, gdy norma nie jest wymieniona w 6.8.2.6, lub gdy brak jest wymagań szczegółowych w normach wymienionych w 6.8.2.6, właściwa władza może uznać stosowane przepisy techniczne zapewniające ten sam poziom bezpieczeństwa. Cysterny powinny jednak spełniać minimalne wymagania podane w 6.8.2.

Właściwa władza powinna przekazać do Sekretariatu EKG ONZ wykaz uznanych przepisów technicznych. Wykaz ten powinien obejmować następujące dane: nazwę i datę przepisu, cel przepisu i szczegóły, gdzie może być on dostępny. Sekretariat EKG ONZ powinien udostępnić te informacje na swojej stronie internetowej.

Norma, która została zaadoptowana do przywołania w przyszłym wydaniu ADR może być zatwierdzona do stosowania przez właściwą władzę bez powiadamiania Sekretariatu EKG ONZ.

Do prób, badań i znakowania mogą być także stosowane odpowiednie normy, wymienione w 6.8.2.6.

6.8.3 Wymagania szczególne dla klasy 2**6.8.3.1 Budowa zbiorników**

6.8.3.1.1 Zbiorniki przeznaczone do przewozu gazów sprężonych, skroplonych lub rozpuszczonych powinny być wykonane ze stali. W odstępstwie od wymagań podanych w 6.8.2.1.12, dla zbiorników bezszwowych może być przyjęte minimalne wydłużenie po rozerwaniu 14%, a także naprężenie σ w zależności od zastosowanego materiału, mniejsze lub równe:

(a) gdy stosunek R_e/R_m (minimalnych gwarantowanych właściwości po obróbce cieplnej) jest większy od 0,66, ale nie przekracza 0,85:

$$\sigma \leq 0,75 R_e;$$

(b) gdy stosunek R_e/R_m (minimalnych gwarantowanych właściwości po obróbce cieplnej) jest większy od 0,85:

$$\sigma \leq 0,5 R_m.$$

6.8.3.1.2 Wymagania podane w 6.8.5 mają zastosowanie do materiałów i budowy zbiorników spawanych.

6.8.3.1.3 *(Zarezerwowany)*

Budowa pojazdów-baterii i MEGC

6.8.3.1.4 Butle, zbiorniki rurowe, bębny ciśnieniowe i wiązki butli, będące elementami pojazdu-baterii lub MEGC, powinny być budowane zgodnie z wymaganiami działu 6.2.

UWAGA 1: *Wiązki butli, które nie są elementami pojazdu-baterii lub MEGC, powinny spełniać wymagania działu 6.2.*

UWAGA 2: *Cysterny będące elementami pojazdów-baterii i MEGC, powinny być budowane zgodnie z wymaganiami podanymi w 6.8.2.1 i 6.8.3.1.*

UWAGA 3: *Cysterny odejmowalne¹⁴ nie są uważane za elementy pojazdów-baterii lub MEGC.*

6.8.3.1.5 Elementy i ich zamocowania

pojazdów-baterii

oraz ram MEGC

powinny być zdolne do przeniesienia, przy największym dopuszczalnym obciążeniu, oddziaływania sił określonych w 6.8.2.1.2.

Pod działaniem każdego z tych obciążeń, naprężenie w najbardziej obciążonym punkcie elementu i jego mocowania nie może przekraczać wartości podanej w 6.2.5.3 dla butli, zbiorników rurowych, bębnow ciśnieniowych i wiązek butli oraz wartości σ podanej w 6.8.2.1.16 dla cystern.

6.8.3.2 Wyposażenie

6.8.3.2.1 Przewody rurowe przeznaczone do opróżniania cystern powinny mieć możliwość zamknięcia za pomocą zaślepek kołnierzowych lub innego urządzenia o takiej samej skuteczności. Dla cystern przeznaczonych do przewozu gazów schłodzonych skroplonych, zaślepki kołnierzowe lub inne urządzenia o takiej samej skuteczności mogą mieć otwory do

¹⁴ Definicja „cysterny odejmowalnej” podana jest w 1.2.1.

obniżania ciśnienia, o maksymalnej średnicy 1,5 mm.

6.8.3.2.2 Zbiorniki przeznaczone do przewozu gazów skroplonych, oprócz otworów podanych w 6.8.2.2.2 i 6.8.2.2.4, mogą być zaopatrzone w otwory do umieszczenia przyrządów pomiarowych, termometrów, manometrów oraz otwory wyczystkowe, wymagane obsługą i bezpieczeństwem.

6.8.3.2.3 Wewnętrzny zawór zamykający we wszystkich otworach do napełniania i opróżniania cystern

| o pojemności większej niż 1 m³

przeznaczonych do przewozu gazów skroplonych palnych lub trujących, powinien być szybko zamykającym się i powinien zamykać się samoczynnie w przypadku niezamierzonego przemieszczenia się cysterny lub w przypadku pożaru. Powinna być również możliwość obsługi wewnętrznego zaworu zamykającego za pomocą zdalnego sterowania.

Jednakże w cysternach do przewozu gazów skroplonych palnych nietrujących, wewnętrzny zawór zamykający uruchamiany zdalnie może być zastąpiony zaworem zwrotnym, montowanym tylko w otworach do napełniania, prowadzących do fazy gazowej. Zawór zwrotny powinien być umieszczony wewnątrz zbiornika, powinien być zamykany sprężynowo, tak aby pozostawał zamknięty, jeżeli ciśnienie w rurociągu do napełniania jest równe lub niższe od ciśnienia w zbiorniku oraz powinien być wyposażony w odpowiednie uszczelnienie¹⁵.

6.8.3.2.4 W cysternach przeznaczonych do przewozu gazów skroplonych palnych i/lub trujących, wszystkie otwory, z wyjątkiem otworów w których są umieszczone zawory bezpieczeństwa oraz zamkniętych otworów wyczystkowych, których średnica jest większa od 1,5 mm, powinny być zaopatrzone w wewnętrzne zawory zamykające.

6.8.3.2.5 W odstępstwie od wymagań podanych w 6.8.2.2.2, 6.8.3.2.3 i 6.8.3.2.4, cysterny przeznaczone do przewozu gazów schłodzonych skroplonych, mogą być wyposażone w zewnętrzne urządzenia zamykające zamiast urządzeń wewnętrznych pod warunkiem, że urządzenia zewnętrzne zabezpieczone są przed uszkodzeniami zewnętrznymi w stopniu co najmniej równoważnym temu, jakie daje ścianka zbiornika.

6.8.3.2.6 Jeżeli cysterny wyposażone są w przyrządy pomiarowe, to nie powinny być one wykonane z materiału przezroczystego, pozostającego w bezpośredniej styczności z przewożonym materiałem. Jeżeli stosowane są termometry, to nie powinny być one wprowadzane przez ściankę zbiornika bezpośrednio do fazy gazowej lub ciekłej.

6.8.3.2.7 Otwory do napełniania i opróżniania umieszczone w górnej części cysterny powinny spełniać wymagania określone w 6.8.3.2.3 oraz powinny być zaopatrzone w drugie zewnętrzne urządzenie zamykające. Urządzenie to powinno być zamykane za pomocą zaślepki kołnierkowej lub innego urządzenia o równoważnej niezawodności.

¹⁵ Nie dopuszcza się uszczelnienia metal na metal.

- 6.8.3.2.8 Zawory bezpieczeństwa powinny spełniać wymagania podane poniżej w 6.8.3.2.9 do 6.8.3.2.12:
- 6.8.3.2.9 Cysterny przeznaczone do przewozu gazów sprężonych, skroplonych lub rozpuszczonych mogą być zaopatrzone w sprężynowe zawory bezpieczeństwa. Zawory te powinny otwierać się automatycznie pod ciśnieniem pomiędzy 0,9 i 1,0 wartości ciśnienia próbnego cysterny, w której są one zamontowane. Powinny być one takiego typu, aby były odporne na naprężenia dynamiczne, włącznie z powodowanymi falowaniem cieczy. Stosowanie obciążników lub odciążników jest zabronione. Wymagana przepustowość zaworów bezpieczeństwa powinna być obliczana zgodnie ze wzorem zawartym w 6.7.3.8.1.1.
- 6.8.3.2.10 Jeżeli cysterny są przeznaczone do przewozu morskiego, to wymagania podane w 6.8.3.2.9 nie oznaczają zakazu instalowania zaworów bezpieczeństwa zgodnych z Kodeksem IMDG.
- 6.8.3.2.11 Cysterny przeznaczone do przewozu gazów schłodzonych skroplonych powinny być wyposażone w dwa lub więcej niezależnych zaworów bezpieczeństwa zdolnych do otwarcia się przy maksymalnym ciśnieniu roboczym, podanym na cysternie. Dwa z tych zaworów powinny być indywidualnie wymiarowane w celu umożliwienia wypływu gazów powstających w wyniku odparowania gazu skroplonego podczas normalnej eksploatacji w taki sposób, aby ciśnienie w zbiorniku nigdy nie przekraczało więcej niż o 10% ciśnienia roboczego podanego na zbiorniku.
- Jeden z zaworów może być zastąpiony płytką bezpieczeństwa, która powinna się rozrywać przy ciśnieniu próbnym.
- W przypadku utraty izolacji próżniowej w cysternie o podwójnych ściankach zbiornika lub zniszczenia 20% izolacji w zbiorniku z pojedynczą ścianką, zespół urządzenia obniżającego ciśnienie powinien zapewnić wypływ gazu w taki sposób, aby ciśnienie w zbiorniku nie przekroczyło ciśnienia próbnego. Postanowienia w 6.8.2.1.7 nie dotyczą cystern z izolacją próżniową.
- 6.8.3.2.12 Urządzenia obniżające ciśnienie w cysternach przeznaczonych do przewozu gazów schłodzonych skroplonych, powinny zapewnić bezawaryjne działanie także w najniższej temperaturze roboczej. Niezawodność działania tych urządzeń w tej temperaturze powinna być ustalona i sprawdzona przez badania każdego urządzenia lub badania wzorca urządzenia każdego typu konstrukcji.
- 6.8.3.2.13 Jeżeli cysterny odejmowalne mogą być |
przetaczane, to ich zawory powinny być |
osłonięte kołpakami. |

Izolacja cieplna

- 6.8.3.2.14 Jeżeli cysterny przeznaczone do przewozu gazów skroplonych wyposażone są w izolację cieplną, to izolacją tą może być:
- osłona przeciwsłoneczna cysterny zasłaniająca, nie mniej niż górną jedną trzecią, ale nie więcej niż górną połowę powierzchni zbiornika i oddzielona od zbiornika, nie mniej niż 4 cm warstwą powietrza; lub
 - całkowita osłona z materiału izolacyjnego o odpowiedniej grubości.
- 6.8.3.2.15 Cysterny przeznaczone do przewozu gazów schłodzonych skroplonych powinny być izolowane cieplnie. Izolacja cieplna powinna być pokryta pełną szczelną powłoką. Jeżeli między płaszczem zbiornika i powłoką występuje próżnia (izolacja próżniowa), to powłoka ta powinna być tak zaprojektowana, aby bez uszkodzeń wytrzymała ciśnienie

zewnątrzne, nie mniejsze niż 100 kPa (1 bar) (ciśnienie manometryczne). W odstępstwie od wymagań podanych w 1.2.1, określających „ciśnienie obliczeniowe”, mogą być w tych obliczeniach uwzględnione elementy wzmacniające zewnętrzne i wewnętrzne. Jeżeli powłoka jest gazoszczelna, to powinno być zastosowane urządzenie zapobiegające powstaniu w warstwie izolacyjnej niebezpiecznego ciśnienia w przypadku rozszczelnienia zbiornika lub jego wyposażenia. Urządzenie to powinno uniemożliwiać przenikanie wilgoci do izolacji cieplnej.

W odniesieniu do badania typu skuteczności układu izolacyjnego, patrz 6.8.3.4.11.

- 6.8.3.2.16 Cysterny przeznaczone do przewozu gazów skroplonych, mających temperaturę wrzenia poniżej $-182\text{ }^{\circ}\text{C}$ przy ciśnieniu atmosferycznym, nie powinny zawierać w izolacji cieplnej lub w elementach łączących jakichkolwiek materiałów palnych.

W cysternach z izolacją próżniową, za zgodą właściwej władzy, w elementach łączących zbiornik cysterny z powłoką mogą być stosowane tworzywa sztuczne.

- 6.8.3.2.17 W odstępstwie od wymagań podanych w 6.8.2.2.4, zbiorniki przeznaczone do przewozu gazów schłodzonych skroplonych mogą nie mieć otworów umożliwiających przeprowadzenie badania.

Elementy wyposażenia pojazdów-baterii i MEGC

- 6.8.3.2.18 Wyposażenie obsługowe i konstrukcyjne powinno być tak dobrane lub zaprojektowane, aby zapobiec uszkodzeniu, które może spowodować uwolnienie zawartości z naczynia ciśnieniowego podczas normalnych warunków obsługi lub przewozu. Jeżeli połączenie pomiędzy ramą pojazdu-baterii lub MEGC i elementami pozwala na swobody ruch między podzespołami, to wyposażenie powinno być tak zamocowane, aby pozwalało na taki ruch bez uszkodzenia części roboczych. Przewód kolektora, który prowadzi do zaworów zamykających, powinien być wystarczająco elastyczny, aby chronić zawory i rurociąg przed uszkodzeniem lub uwolnieniem zawartości z naczynia ciśnieniowego. Zawory napełniające i opróżniające (włącznie z kołnierzami i gwintowanymi zaślepkami) i jakiegokolwiek kołpaki ochronne powinny być zabezpieczone przed przypadkowym otwarciem.

- 6.8.3.2.19 W celu uniknięcia uwolnienia zawartości w przypadku uszkodzenia, kolektory, urządzenia odprowadzające (połączenia rur, urządzenia zamykające) i zawory zamykające powinny być chronione lub tak umieszczone, aby nie nastąpiło ich uszkodzenie spowodowane działaniem sił zewnętrznych lub tak zaprojektowane, aby wytrzymały ich oddziaływanie.

- 6.8.3.2.20 Układ kolektorowy powinien być zaprojektowany do pracy w zakresie temperatur od $-20\text{ }^{\circ}\text{C}$ do $+50\text{ }^{\circ}\text{C}$.

Układ kolektorowy powinien być projektowany, wykonywany i montowany tak, aby uniknąć niebezpieczeństwa jego uszkodzenia w wyniku rozszerzania i kurczenia wynikającego z wahań temperatury, wstrząsów mechanicznych i wibracji. Wszystkie instalacje rurowe powinny być wykonywane z odpowiedniego metalu. Wszędzie tam, gdzie to jest możliwe, powinny być stosowane połączenia rurowe spawane.

Połączenia rur miedzianych powinny być lutowane mosiądzem lub mieć równorzędne wytrzymałościowo połączenie metalowe. Temperatura topnienia materiału do lutowania nie może być niższa od $525\text{ }^{\circ}\text{C}$. Połączenia nie powinny zmniejszać wytrzymałości rur tak, jak ma to miejsce przy połączeniach gwintowanych.

- 6.8.3.2.21 Największe dopuszczalne naprężenie σ w układzie kolektora, przy ciśnieniu próbnym

zbiorników, nie powinno przekraczać 75% gwarantowanej granicy plastyczności materiału kolektora, z wyjątkiem materiałów zastosowanych do UN 1001 acetylen rozpuszczony.

Niezbędna grubość ścianki układu kolektora zastosowanego w cysternach do przewozu UN 1001 acetylen rozpuszczony, powinna być obliczona na podstawie przepisów uznanych w praktyce.

UWAGA: *Granica plastyczności, patrz 6.8.2.1.11.*

Podstawowe wymagania tego podpunktu należy uważać za spełnione, jeżeli zostały zastosowane następujące normy: *(Zarezerwowany)*.

6.8.3.2.22 W odstępstwie od wymagań podanych w 6.8.3.2.3, 6.8.3.2.4 i 6.8.3.2.7 dla butli, zbiorników rurowych, bębnow ciśnieńowych i wiązek butli będących elementami pojazdu-baterii lub MEGC, wymagane urządzenia zamykające mogą być umieszczone w układzie kolektora

6.8.3.2.23 Jeżeli jeden z elementów wyposażony jest w zawór bezpieczeństwa, a między tymi elementami umieszczone są urządzenia zamykające, to każdy z tych elementów powinien być wyposażony w taki zawór.

6.8.3.2.24 Urządzenia do napełniania i opróżniania mogą być umieszczone na kolektorze.

6.8.3.2.25 Każdy element, wliczając w to każdą indywidualną butlę wiązki, przeznaczony do przewozu gazów trujących, powinien mieć możliwość odcięcia zaworem zamykającym.

6.8.3.2.26 Pojazdy-baterie lub MEGC przeznaczone do przewozu materiałów trujących, nie powinny mieć zaworów bezpieczeństwa, chyba że zawory bezpieczeństwa poprzedzone są płytką bezpieczeństwa. W tym drugim przypadku usytuowanie płytki bezpieczeństwa i zaworu bezpieczeństwa powinno odpowiadać wymaganiom właściwej władzy.

6.8.3.2.27 Jeżeli pojazdy-baterie lub MEGC przeznaczone są do przewozu morskiego, to wymagania podane w 6.8.3.2.26 nie zabraniają instalowania zaworów bezpieczeństwa zgodnych z wymaganiami przepisów IMDG.

6.8.3.2.28 Zbiorniki, będące elementami pojazdu-baterii lub MEGC przeznaczone do przewozu gazów palnych, powinny być łączone w grupy o pojemności nie większej niż 5000 litrów, dla których powinna być możliwość ich odcięcia za pomocą zaworu zamykającego.

Dla każdego elementu pojazdu-baterii lub MEGC przeznaczonego do przewozu gazów palnych, gdy jest on składnikiem cysterny spełniającej wymagania tego działu, powinna być możliwość jego odcięcia za pomocą zaworu zamykającego.

6.8.3.3 **Zatwierdzenie typu**

Brak wymagań szczególnych.

6.8.3.4 **Badania i próby**

6.8.3.4.1 Materiały konstrukcyjne każdego zbiornika spawanego, z wyjątkiem butli, zbiorników rurowych, bębnow ciśnieńowych i wiązek butli będących elementami pojazdu-baterii lub MEGC, powinny być badane według metod podanych w 6.8.5.

6.8.3.4.2 Wymagania podstawowe dla próby ciśnieniowej podane są w 4.3.3.2.1 do 4.3.3.2.4, a minimalne ciśnienia próbne podane są w tabelach gazów i mieszanin gazów w 4.3.3.2.5.

6.8.3.4.3 Pierwsza próba ciśnieniowa hydrauliczna powinna być wykonana przed założeniem izolacji

cieplnej. Jeżeli zbiornik, jego wyposażenie, przewody rurowe i części wyposażenia były badane oddzielnie, to po zmontowaniu cysterna powinna być poddana próbie szczelności.

6.8.3.4.4 Pojemność każdego zbiornika przeznaczonego do przewozu gazów sprężonych napełnianych wagowo, gazów skroplonych lub gazów rozpuszczonych powinna być ustalana pod nadzorem rzeczoznawcy upoważnionego przez właściwą władzę, przez ważenie lub pomiar objętości wody wypełniającej zbiornik; błąd pomiaru pojemności powinien być mniejszy niż 1%. Określanie pojemności na podstawie obliczeń wymiarów zbiornika jest niedopuszczalne. Maksymalna dopuszczalna masa napełnienia, zgodnie z instrukcją pakowania P200 lub P203 podaną w 4.1.4.1, jak również w 4.3.3.2.2 i 4.3.3.2.3, powinna być ustalana przez upoważnionego rzeczoznawcę.

6.8.3.4.5 Kontrola połączeń spawanych powinna być przeprowadzana zgodnie ze współczynnikiem $\lambda = 1$ według wymagań podanych w 6.8.2.1.23.

6.8.3.4.6 W przypadku cystern do przewozu gazów schłodzonych skroplonych, w odstępstwie od wymagań podanych w 6.8.2.4, badania okresowe zgodnie z 6.8.2.4.2 powinny być przeprowadzane:

nie później niż po 6 latach

nie później niż po 8 latach

eksploatacji, a następnie przynajmniej co 12 lat.

Badania pośrednie, zgodnie z 6.8.2.4.3, powinny być przeprowadzone nie później niż 6 lat po każdym badaniu okresowym

Próba szczelności lub badanie pośrednie, zgodnie z 6.8.2.4.3, mogą być przeprowadzone na żądanie właściwej władzy pomiędzy dwoma kolejnymi badaniami okresowymi.

6.8.3.4.7 W przypadku zbiorników z izolacją próżniową, próba ciśnieniowa hydrauliczna i sprawdzenie stanu wewnętrznego mogą być zastąpione za zgodą upoważnionego rzeczoznawcy próbą szczelności i pomiarem próżni.

6.8.3.4.8 Jeżeli podczas badań okresowych zbiorników do przewozu gazów schłodzonych skroplonych zostały wycięte otwory, to przed przekazaniem zbiorników do eksploatacji, sposób ich szczelnego zamknięcia, zapewniający jednolitość zbiornika, powinien być zatwierdzony przez upoważnionego rzeczoznawcę.

6.8.3.4.9 Próby szczelności cystern przeznaczonych do przewozu gazów powinny być wykonywane pod ciśnieniem nie niższym niż:

- dla gazów sprężonych, gazów skroplonych i gazów rozpuszczonych: 20% ciśnienia próbnego;
- dla gazów schłodzonych skroplonych: 90% maksymalnego ciśnienia roboczego.

Czas utrzymywania dla kontenerów-cystern zawierających gazy schłodzone skroplone

6.8.3.4.10

Oдноśny czas utrzymywania dla kontenerów-cystern przewożących gazy schłodzone skroplone powinien być określony, na następującej podstawie:

- (a) skuteczności układu izolacyjnego, określonego zgodnie z 6.8.3.4.11;
- (b) najniższej wartości nastawionego ciśnienia w urządzeniu (-ach)

6.8.3.4.11

- ograniczającym ciśnienie;
- (c) początkowych warunków napełnienia;
 - (d) założonej temperatury otoczenia 30 °C;
 - (e) właściwości fizycznych poszczególnego gazu schłodzonego skroplonego przeznaczonego do przewozu.

Skuteczność układu izolacyjnego (strumień ciepła w watach) powinna być określona przez badanie typu kontenerów-cystern. Badanie to powinno obejmować:

- (a) próbę przy stałym ciśnieniu (np. ciśnieniu atmosferycznym), podczas której mierzy się utratę gazu schłodzonego skroplonego w danym czasie; albo
- (b) próbę w zamkniętym układzie, podczas której mierzy się wzrost ciśnienia w zbiorniku w danym czasie.

Podczas wykonywania próby przy stałym ciśnieniu, powinny być uwzględnione zmiany ciśnienia atmosferycznego. Podczas wykonywania którejkolwiek z tych prób należy wprowadzić korekty w zależności od wszelkich zmian temperatury otoczenia odbiegającej od założonej wartości temperatury otoczenia, która wynosi 30 °C.

UWAGA: Norma ISO 21014:2006 „Zbiorniki kriogeniczne – Badanie izolacji kriogenicznej” określa szczegółowe metody badania izolacji zbiorników kriogenicznych i przedstawia sposób obliczania czasu utrzymywania.

Badania i próby pojazdów-baterii i MEGC

6.8.3.4.12 Elementy i wyposażenie każdego pojazdu-baterii lub MEGC powinny być razem lub oddzielnie poddane badaniom i próbom przed przekazaniem ich do eksploatacji (badania odbiorcze i próby). Pojazdy-baterie lub MEGC, których elementami składowymi są naczynia ciśnieniowe, powinny być poddawane badaniom w okresach nie dłuższych niż co 5 lat. Pojazdy-baterie lub MEGC, których elementami składowymi są cysterny, powinny być badane zgodnie z wymaganiami podanymi w 6.8.3.4.6. W uzasadnionych przypadkach powinny być przeprowadzone badanie i próby nadzwyczajne, zgodnie z warunkami podanymi w 6.8.3.4.16, niezależnie od terminu ostatniego badania okresowego.

6.8.3.4.13 Badania odbiorcze powinny obejmować:

- sprawdzenie zgodności z zatwierdzonym typem;
- sprawdzenie charakterystyk konstrukcji;
- sprawdzenie stanu wewnętrznego i zewnętrznego zbiornika;

- próbę ciśnieniową hydrauliczną¹⁰ pod ciśnieniem próbnym wskazanym na tabliczce opisanej w 6.8.3.5.10;
- próbę szczelności pod maksymalnym ciśnieniem roboczym; oraz
- sprawdzenie prawidłowości funkcjonowania wyposażenia.

Jeżeli elementy i ich wyposażenie były poddane próbie ciśnieniowej oddzielnie, to po zmontowaniu powinny być wspólnie poddane próbie szczelności.

- 6.8.3.4.14 Butle, zbiorniki rurowe, bębny ciśnieniowych i butle będące elementami wiązki butli, powinny być badane według metod podanych w instrukcji pakowania P200 lub P203 w 4.1.4.1.

Ciśnienie próbne kolektora pojazdu-baterii lub MEGC powinno być takie same jak dla elementów pojazdu-baterii lub MEGC. Próba ciśnieniowa kolektora może być przeprowadzona jako próba hydrauliczna albo za zgodą właściwej władzy lub organu przez nią upoważnionego przy użyciu innej cieczy, lub gazu. W odstępstwie od tych wymagań ciśnienie próbne kolektora pojazdu-baterii lub MEGC dla UN 1001 acetylen rozpuszczony, nie powinno być niższe od 300 bar.

- 6.8.3.4.15 Badania okresowe powinny obejmować próbę szczelności przy maksymalnym ciśnieniu roboczym i zewnętrzne sprawdzenie struktury, elementów i wyposażenia obsługowego bez demontażu. Elementy i rurociągi powinny być badane w okresach wymienionych w instrukcji pakowania P200 w 4.1.4.1 i zgodnie z wymaganiami podanymi odpowiednio w 6.2.1.6 i w 6.2.3.5. Jeżeli elementy i wyposażenie były poddane próbie ciśnieniowej oddzielnie, to po zmontowaniu powinny być wspólnie poddane próbie szczelności.

- 6.8.3.4.16 Badania i próby nadzwyczajne są konieczne, jeżeli pojazd-bateria lub MEGC wykazują oznaki uszkodzeń, korozji, nieszczelności lub inne objawy wskazujące na usterki mogące wpływać negatywnie na prawidłową eksploatację pojazdu-baterii lub MEGC. Zakres badań i prób nadzwyczajnych, jeżeli zostały uznane za konieczne, oraz konieczny demontaż poszczególnych części, będą zależały od wielkości uszkodzeń, albo od stopnia zużycia pojazdu-baterii lub MEGC. Kontrole powinny być przeprowadzone w zakresie nie mniejszym niż podany w 6.8.3.4.15.

- 6.8.3.4.17 Sprawdzenia powinny zapewnić, że:

- (a) części zostały sprawdzone zewnętrznie pod kątem występowania wżerów, korozji, otarć, wgnieceń, zniekształceń, wad spawalniczych oraz innych objawów, włącznie z nieszczelnościami, które mogłyby spowodować, że pojazdy-baterie lub MEGC stwarzałyby zagrożenie podczas przewozu;
- (b) przewody rurowe, zawory i uszczelki zostały sprawdzone pod kątem występowania skorodowanych powierzchni, wad oraz innych objawów, włącznie z nieszczelnościami, które mogłyby spowodować, że pojazdy-baterie lub MEGC stwarzałyby zagrożenie podczas napełniania, rozładunku lub transportu;
- (c) brakujące albo poluzowane śruby lub nakrętki na jakimkolwiek połączeniu kołnierзовym, lub zaślepce kołnierżowej zostały uzupełnione i dokręcone;
- (d) wszystkie urządzenia bezpieczeństwa i zawory nie wykazują korozji, zniekształceń i jakichkolwiek uszkodzeń lub wad, które mogłyby zakłócać ich prawidłowe działanie. Zdalnie sterowane urządzenia zamykające i samozamykające się zawory odcinające były poddane próbom ruchowym w celu wykazania ich prawidłowego

¹⁰ *Wyjątkowo i za zgodą rzeczoznawcy upoważnionego przez właściwą władzę, próba ciśnieniowa hydrauliczna może być zastąpiona próbą ciśnieniową z zastosowaniem innej cieczy lub gazu, jeżeli operacja ta nie stwarza zagrożenia.*

działania;

- (e) wymagane znaki pojazdów-baterii lub MEGC są czytelne i zgodne z odpowiednimi przepisami; oraz
- (f) wszystkie ramy, podpory i urządzenia nośne pojazdów-baterii lub MEGC są w stanie zadawalającym.

6.8.3.4.18 Próby, badania i kontrole na podstawie wymagań podanych w 6.8.3.4.12 do 6.8.3.4.17 powinny być przeprowadzane przez rzeczoznawców upoważnionych przez właściwą władzę. Wyniki z przeprowadzonych badań, nawet w przypadku negatywnego rezultatu, powinny zostać przedstawione w sporządzonym protokole.

Protokoły powinny zawierać wykaz materiałów dopuszczonych do przewozu w pojeździe-baterii lub MEGC zgodnie z wymaganiami podanymi w 6.8.2.3.1.

Kopie tych protokołów powinny być załączone do dokumentacji każdej zbadanej cysterny, pojazdu-baterii lub MEGC (patrz 4.3.2.1.7).

6.8.3.5 Oznakowanie

6.8.3.5.1 Na tabliczce podanej w 6.8.2.5.1 lub bezpośrednio na ściankach zbiornika, jeżeli są one tak wzmocnione, że wytrzymałość zbiornika nie będzie przez to zmniejszona, powinny być dodatkowo wybite stemplem lub w inny podobny sposób, poniższe dane.

6.8.3.5.2 Na cysternach przeznaczonych do przewozu tylko jednego materiału:

- prawidłowa nazwa przewozowa gazu, a ponadto dla gazów sklasyfikowanych jako i.n.o. - nazwa techniczna¹⁶;

Oznakowanie to powinno być uzupełnione:

- w przypadku cystern przeznaczonych do przewozu gazów sprężonych, napełnianych do określonego ciśnienia, wartością maksymalnego ciśnienia napełniania w temperaturze 15 °C, dopuszczonego dla tego zbiornika; oraz
- w przypadku cystern przeznaczonych do przewozu gazów sprężonych napełnianych wagowo i gazów skroplonych, gazów schłodzonych skroplonych lub gazów rozpuszczonych, maksymalnie dopuszczalną ładownością w kg i temperaturą napełniania, jeżeli jest niższa od -20 °C.

6.8.3.5.3 Na cysternach do przewozu wielu gazów:

- prawidłowe nazwy przewozowe gazów i dodatkowo dla gazów sklasyfikowanych jako i.n.o., nazwy techniczne¹⁶ gazów, do których przewozu cysterna jest dopuszczona.

Oznakowanie to powinno być uzupełnione wartością maksymalnie dopuszczalnej ładowności w kg, dla każdego gazu.

6.8.3.5.4 Na cysternach przeznaczonych do przewozu gazów schłodzonych skroplonych:

¹⁶ *Zamiast prawidłowej nazwy przewozowej lub prawidłowej nazwy przewozowej i.n.o. uzupełnionej nazwą techniczną, dozwolone jest używanie jednej z następujących nazw, jeżeli dotyczy to:*

- dla UN 1078 gazu chłodniczego i.n.o.: mieszanina F1, mieszanina F2, mieszanina F3;
- dla UN 1060 metyloacetylenu i propadienu, mieszanina stabilizowana: mieszanina P1, mieszanina P2;
- dla UN 1965 węglowodorów gazowych, mieszanina skroplona, i.n.o.: mieszanina A, mieszanina A01, mieszanina A02, mieszanina A0, mieszanina A1, mieszanina B1, mieszanina B2, mieszanina B, mieszanina C. Nazwy używane zwyczajowo w handlu, wymienione w uwadze 1 pod 2.2.2.3 dla UN 1965 o kodzie klasyfikacyjnym 2F, mogą być stosowane jedynie jako nazwy uzupełniając.
- dla UN 1010 Butadieny, stabilizowane: Butadien-1,2 stabilizowany, Butadien-1,3, stabilizowany.

- maksymalne dopuszczalne ciśnienie robocze.

- odnośny czas utrzymywania (w dniach lub w godzinach) dla każdego gazu ¹³;
- ciśnienie początkowe przyporządkowane (w barach lub w kPa) ¹³.

6.8.3.5.5 Na zbiornikach zaopatrzonych w izolację cieplną:

- napis „izolacja cieplna” lub „izolacja cieplna próżniowa”.

6.8.3.5.6 W uzupełnieniu do wymagań podanych w 6.8.2.5.2, następujące dane powinny być naniesione na pojeździe-cysternie (na samej cysternie lub na tabliczkach) ¹³:

W uzupełnieniu do wymagań podanych w 6.8.2.5.2, następujące dane powinny być naniesione na kontenerze-cysternie (na samym zbiorniku lub na tabliczkach) ¹³:

- (a) - kod cysterny zgodnie ze świadectwem (patrz 6.8.2.3.1) z aktualną próbą ciśnieniową cysterny;
 - napis „minimalna dopuszczalna temperatura napełniania: ...”;
- (b) dla cystern przeznaczonych do przewozu tylko jednego materiału:
 - prawidłowa nazwa przewozowa gazu, a dla gazów sklasyfikowanych jako i.n.o., dodatkowo ich nazwa techniczna ¹⁶;
 - dla gazów sprężonych napełnianych wagowo oraz dla gazów skroplonych, gazów schłodzonych skroplonych lub gazów rozpuszczonych - maksymalnie dopuszczalną ładowność w kg;
- (c) dla cystern przeznaczonych do przewozu wielu gazów:
 - prawidłowa nazwa przewozowa gazu, a dla gazów sklasyfikowanych jako i.n.o., nazwa techniczna ¹⁶ wszystkich gazów do przewozu których cysterna jest przeznaczona, z podaniem dopuszczalnej maksymalnej ładowności w kg, dla każdego z nich;
- (d) dla zbiorników wyposażonych w izolację cieplną:
 - napis „izolacja cieplna” (lub „izolacja cieplna próżniowa”), w języku urzędowym państwa, w którym zbiornik jest rejestrowany, a jeżeli język ten nie jest językiem angielskim, francuskim lub niemieckim, to również w języku angielskim, francuskim lub niemieckim, jeżeli umowy zawarte między państwami uczestniczącymi w przewozie nie stanowią inaczej.

¹³ Po wartości liczbowej należy podać jednostkę miary.

¹⁶ Zamiast prawidłowej nazwy przewozowej lub prawidłowej nazwy przewozowej i.n.o. uzupełnionej nazwą techniczną, dozwolone jest używanie jednej z następujących nazw, jeżeli dotyczy to:

- dla UN 1078 gazu chłodniczego i.n.o.: mieszanina F1, mieszanina F2, mieszanina F3;
- dla UN 1060 metyloacetyleny i propadienu, mieszanina stabilizowana: mieszanina P1, mieszanina P2;
- dla UN 1965 węglowodorów gazowych, mieszanina skroplona, i.n.o.: mieszanina A, mieszanina A01, mieszanina A02, mieszanina A0, mieszanina A1, mieszanina B1, mieszanina B2, mieszanina B, mieszanina C. Nazwy używane zwyczajowo w handlu, wymienione w uwadze 1 pod 2.2.2.3 dla UN 1965 o kodzie klasyfikacyjnym 2F, mogą być stosowane jedynie jako nazwy uzupełniając.
- dla UN 1010 Butadieny, stabilizowane: Butadien-1,2 stabilizowany, Butadien-1,3, stabilizowany.

6.8.3.5.7 (Zarezerwowany)

6.8.3.5.8 Dane te nie są wymagane w przypadku pojazdów do przewozu cystern odejmowalnych.

6.8.3.5.9 (Zarezerwowany)

Oznakowanie pojazdów-baterii i MEGC

6.8.3.5.10 Każdy pojazd-bateria i każdy MEGC powinien być zaopatrzony w tabliczkę metalową, odporną na korozję, trwale przymocowaną do zbiornika w miejscu łatwo dostępnym dla kontroli. Na tabliczce powinny być naniesione przez wybite stemplem lub w inny podobny sposób¹³, co najmniej poniższe dane:

- numer zatwierdzenia typu;
- nazwa lub znak producenta;
- numer fabryczny;
- rok produkcji;
- ciśnienie próbne (ciśnienie manometryczne);
- temperatura obliczeniowa (tylko wtedy, gdy jest wyższa niż +50 °C lub niższa niż -20 °C);
- data (miesiąc, rok) badania odbiorczego i ostatniego badania okresowego przeprowadzonych zgodnie z wymaganiami podanymi w 6.8.3.4.12 i 6.8.3.4.15;
- stempel rzeczoznawcy, który przeprowadził badania.

6.8.3.5.11 Na samym pojeździe-baterii lub na tabliczce powinny być naniesione następujące dane¹³:

- nazwa właściciela lub użytkownika;
 - ilość elementów;
 - całkowita pojemność elementów;
- oraz dla pojazdu-baterii napełnianej wagowo:
- masa własna;
 - największa dopuszczalna masa.

Na samym MEGC lub na tabliczce powinny być naniesione następujące dane¹³:

- nazwa właściciela i użytkownika;
- ilość elementów;
- całkowita pojemność elementów;
- największa dopuszczalna masa ładunku;
- kod cysterny zgodnie ze świadectwem zatwierdzenia typu (patrz 6.8.2.3.1) z aktualną próbą ciśnieniową MEGC;
- prawidłowa nazwa przewozowa gazów i dodatkowo, dla gazów sklasyfikowanych jako i.n.o., nazwa techniczna¹⁶, do

¹³ Po wartości liczbowej należy podać jednostkę miary.

¹⁶ Zamiast prawidłowej nazwy przewozowej lub prawidłowej nazwy przewozowej i.n.o. uzupełnionej nazwą techniczną, dozwolone jest używanie jednej z następujących nazw, jeżeli dotyczy to:

- dla UN 1078 gazu chłodniczego i.n.o.: mieszanina F1, mieszanina F2, mieszanina F3;
- dla UN 1060 metyloacetylenu i propadienu, mieszanina stabilizowana: mieszanina P1, mieszanina P2;
- dla UN 1965 węglowodorów gazowych, mieszanina skroplona, i.n.o.: mieszanina A, mieszanina A01, mieszanina A02, mieszanina A0, mieszanina A1, mieszanina B1, mieszanina B2, mieszanina B, mieszanina C. Nazwy używane zwyczajowo w handlu, wymienione w uwadze 1 pod 2.2.2.3 dla

przewozu których MEGC są używane;
oraz dla MEGC napełnianych wagowo:
- masa własna.

6.8.3.5.12 Na ramie pojazdu-baterii lub MEGC w pobliżu miejsca napełniania, powinna być umieszczona tabliczka zawierająca dane:

- maksymalne ciśnienie napełniania¹³ w temperaturze 15 °C, dopuszczone dla elementów przeznaczonych do gazów sprężonych;
- prawidłową nazwę przewozową gazu określoną w dziale 3.2 oraz dodatkowo, dla gazów zaklasyfikowanych do pozycji i.n.o., nazwę techniczną¹⁶gazu;

oraz dodatkowo dla gazów skroplonych:

- największą dopuszczalną ładowność¹³ każdego elementu.

6.8.3.5.13 Butle, zbiorniki rurowe, bębny ciśnieniowe i butle, będące elementami wiązek butli, powinny być oznakowane zgodnie z wymaganiami podanymi w 6.2.2.7. Na pojedynczych naczyniach nie muszą być umieszczane nalepki ostrzegawcze, wymagane na podstawie przepisów działu 5.2.

Pojazdy-baterie i MEGC powinny być oznakowane tablicami i zaopatrzone w nalepki ostrzegawcze zgodnie z wymaganiami działu 5.3.

6.8.3.6 Wymagania dla pojazdów-baterii i MEGC, które są projektowane, budowane i badane zgodnie z zalecanymi normami

UWAGA: Osoby lub organizacje określone w normach jako odpowiedzialne za zgodność z ADR, powinny spełniać wymagania ADR.

Świadectwa zatwierdzenia typu powinny być wystawiane zgodnie z 1.8.7. Normy zalecane w poniższej tabeli powinny być stosowane w celu wydania zatwierdzenia typu według ustaleń w kolumnie (4), w celu spełnienia wymagań działu 6.8 przywołanych w kolumnie (3). Normy powinny być stosowane zgodnie z 1.1.5. Kolumna (5) przedstawia ostateczny termin wycofania istniejącego zatwierdzenia typu, zgodnie z 1.8.7.2.4; jeżeli nie jest umieszczona żadna data, to oznacza, że zatwierdzenie typu pozostaje ważne do czasu jego wygaśnięcia.

Stosowanie zalecanych norm jest obowiązkowe od 1 stycznia 2009 r. Wyjątki występują w 6.8.3.7.

Jeżeli więcej niż jedna norma jest wymieniona jako obowiązująca do stosowania w tym samym zakresie, to tylko jedna z nich powinna być zastosowana, ale w pełnym zakresie o ile nie jest wyszczególnione inaczej w poniższej tabeli.

Zakres stosowania każdej normy jest określony w odpowiedniej klauzuli samej normy, chyba że w tabeli poniżej określono inaczej.

Odniesienie	Tytuł dokumentu	Odpowiednie podrozdziały i punkty	Zastosowanie dla nowych lub ponownych zatwierdzeń typu	Ostateczna data wycofania istniejących zatwierdzeń typu
(1)	(2)	(3)	(4)	(5)

¹³ UN 1965 o kodzie klasyfikacyjnym 2F, mogą być stosowane jedynie jako nazwy uzupełniając;
- dla UN 1010 Butadieny, stabilizowane: Butadien-1,2 stabilizowany, Butadien-1,3, stabilizowany.
Po wartości liczbowej należy podać jednostkę miary.

Odniesienie	Tytuł dokumentu	Odpowiednie podrozdziały i punkty	Zastosowanie dla nowych lub ponownych zatwierdzeń typu	Ostateczna data wycofania istniejących zatwierdzeń typu
(1)	(2)	(3)	(4)	(5)
EN 13807:2003	Transportowe butle do gazu – Pojazdy baterie –Projektowanie, wytwarzanie, identyfikacja i badania <i>UWAGA: W stosownych przypadkach normę tę można stosować również do MEGC, które składają się z naczyń ciśnieniowych.</i>	6.8.3.1.4 i 6.8.3.1.5 6.8.3.2.18 do 6.8.3.2.26 6.8.3.4.12 do 6.8.3.4.14 i 6.8.3.5.10 do 6.8.3.5.13	Do kolejnego postanowienia	

6.8.3.7 *Wymagania dotyczące pojazdów-baterii i MEGC, które nie są projektowane, budowane i badane zgodnie z zalecanymi normami*

Uwzględniając postęp naukowy i techniczny lub w przypadku, gdy norma nie jest wymieniona w 6.8.3.6, lub gdy brak jest wymagań szczegółowych w normach wymienionych w 6.8.3.6, właściwa władza może uznać stosowanie przepisów technicznych zapewniających ten sam poziom bezpieczeństwa. Pojazdy-baterie i MEGC powinny spełniać wymagania minimalne, podane w 6.8.3.

W zatwierdzeniu typu jednostka wystawiająca powinna określić procedury dotyczące badań okresowych, jeżeli normy przywołane w 6.2.2, 6.2.4 lub 6.8.2.6 nie są odpowiednie lub nie zostały zastosowane.

Właściwa władza powinna przekazać do Sekretariatu EKG ONZ wykaz uznanych przepisów technicznych. Wykaz ten powinien obejmować następujące dane: nazwa i data przepisu, cel przepisu oraz szczegóły, gdzie może być on dostępny. Sekretariat EKG ONZ powinien udostępnić te informacje na swojej stronie internetowej.

Norma, która została zaadoptowana jako zalecana w przyszłym wydaniu ADR może być zatwierdzona do stosowania przez właściwą władzę bez powiadamiania Sekretariatu EKG ONZ.

6.8.4 Przepisy szczególne

UWAGA 1: Materiały ciekłe o temperaturze zapłonu nie wyższej niż 60 °C i gazy palne, patrz także 6.8.2.1.26, 6.8.2.1.27 i 6.8.2.2.9.

UWAGA 2: Wymagania dla cystern poddawanych ciśnieniu próbnemu nie niższemu od 1 MPa (10 bar) oraz cystern przeznaczonych do przewozu gazów schłodzonych skroplonych podane są w 6.8.5.

Powinny mieć zastosowanie poniższe przepisy szczególne, jeżeli wskazane są w kolumnie (13) tabeli A w dziale 3.2:

(a) Konstrukcja (TC)

TC1 Wymagania podane w 6.8.5 mają zastosowanie przy doborze materiałów i konstrukcji tych zbiorników.

TC2 Zbiorniki i ich wyposażenie, powinny być wykonane z aluminium zawierającego nie mniej niż 99,5% czystego metalu lub z odpowiedniej stali nie powodującej rozkładu nadtlenu wodoru. Jeżeli zbiorniki wykonane są z aluminium zawierającego, nie mniej niż 99,5% czystego metalu, to nie ma potrzeby, aby grubość ścianki była większa niż 15 mm, nawet wtedy, gdy obliczenia wykonane zgodnie z 6.8.2.1.17 wskazują na większą wartość.

- TC3** Zbiorniki powinny być wykonane ze stali austenitycznej.
- TC4** Jeżeli materiał zbiornika narażony jest na działanie UN 3250 kwasu chlorooctowego, to zbiorniki powinny być pokryte emalią lub inną równoważną wykładziną ochronną.
- TC5** Zbiorniki powinny być pokryte warstwą ołowiu o grubości nie mniejszej niż 5 mm lub inną równoważną wykładziną.
- TC6** W razie konieczności użycia do budowy cystern aluminium, to powinny być one wykonane z aluminium zawierającego nie mniej niż 99,5% czystego metalu; nie wymaga się, aby grubość ścianki zbiornika była większa niż 15 mm, nawet wtedy, gdy obliczenia wykonane zgodnie z 6.8.2.1.17 wskazują na wartość większą.
- TC7** Rzeczywista minimalna grubość ścianki zbiornika nie może być mniejsza niż 3 mm.
- TC8** Zbiorniki powinny być wykonane z aluminium lub stopu aluminium. Zbiorniki mogą być projektowane na ciśnienie obliczeniowe zewnętrzne wynoszące nie mniej niż 5 kPa (0,05 bara).
- (b) **Wyposażenie (TE)**
- TE1** *(Skreślony)*
- TE2** *(Skreślony)*
- TE3** Cysterny powinny spełniać dodatkowo następujące wymagania. Urządzenie grzewcze nie powinno być umieszczone wewnątrz zbiornika, lecz na zewnętrznej części jego płaszcza. Jednakże rury stosowane do rozładunku fosforu mogą być zaopatrzone w powłokę grzewczą. Urządzenie grzewcze płaszcza powinno być tak wyregulowane, aby nie powodowało wzrostu temperatury fosforu ponad dopuszczalną temperaturę napełniania zbiornika. Inne przewody rurowe powinny być wprowadzane do górnej części zbiornika; wyloty tych przewodów powinny być usytuowane powyżej maksymalnego dopuszczalnego poziomu napełnienia fosforem i powinny być całkowicie osłonięte za pomocą zamykanych kołpaków z blokadą. Cysterna powinna być zaopatrzona we wskaźnik określający poziom fosforu i w razie zastosowania wody jako środka ochronnego, powinna być zaopatrzona w stały znak pomiarowy wskazujący najwyższy dopuszczalny poziom wody.
- TE4** Zbiorniki powinny być zaopatrzone w izolację cieplną wykonaną z materiałów niepalnych.
- TE5** Jeżeli zbiorniki są zaopatrzone w izolację cieplną, to powinna być ona wykonana z materiałów niepalnych.
- TE6** Cysterny mogą być wyposażone w urządzenie zaprojektowane tak, aby wykluczona była możliwość ich zatkania przewożonym towarem i które zapobiegają wyciekaniu cieczy oraz nadmiernemu wzrostowi ciśnienia lub podciśnienia wewnątrz zbiornika.
- TE7** Urządzenia opróżniające zbiorniki powinny być wyposażone w dwa kolejne, niezależnie od siebie rozmieszczone, urządzenia odcinające, z których pierwsze stanowi wewnętrzny szybko zamykający zawór odcinający zatwierdzonego typu, a drugie – zewnętrzny zawór odcinający umieszczony na końcu każdego przewodu spustowego. Na wyjściu każdego zaworu zewnętrznego powinna znajdować się zaślepka kołnierзова lub inne nie mniej skuteczne urządzenie. Wewnętrzny zawór odcinający powinien pozostawać połączony ze zbiornikiem i w położeniu zamkniętym w przypadku zerwania rurociągu.

- TE8** Podłączenia z zewnętrznymi króćcami cystern powinny być wykonane z materiałów niepowodujących rozkładu nadtlenu wodoru.
- TE9** Cysterny powinny być wyposażone w górnej części w urządzenie zamykające, zapobiegające powstawaniu nadmiernego ciśnienia wewnątrz zbiornika wskutek rozkładu przewożonego materiału, a także wyciekaniu cieczy i przenikaniu do zbiornika materiałów obcych.
- TE10** Urządzenia zamykające cystern, powinny być wykonane w taki sposób, aby podczas przewozu wykluczona była możliwość zatkania urządzeń zestalonym materiałem. Jeżeli cysterny mają izolację cieplną, to powinna być ona wykonana z materiału nieorganicznego i nie powinna zawierać jakichkolwiek składników palnych.
- TE11** Zbiorniki wraz z wyposażeniem, powinny być tak zaprojektowane, aby uniemożliwiały przenikanie do zbiornika materiałów obcych, wyciekowi materiału ciekłego lub powstawaniu nadmiernego ciśnienia wewnątrz zbiornika wskutek rozkładu przewożonego materiału. Zawór bezpieczeństwa zapobiegający przenikaniu do zbiornika materiałów obcych także spełnia wymagania tego przepisu.
- TE12** Cysterny powinny być wyposażone w izolację cieplną spełniającą wymagania podane w 6.8.3.2.14. Jeżeli TSR nadtlenu organicznego w zbiorniku wynosi 55 °C lub mniej albo zbiornik wykonany jest z aluminium, to zbiornik ten powinien być całkowicie izolowany. Osłona przeciwsłoneczna oraz wszystkie nieosłonięte części cysterny lub powłoka zewnętrzna pełnej izolacji, powinny być pomalowane białą farbą, albo pokryte polerowaną osłoną metalową. Farba powinna być oczyszczona przed każdym przewozem i odnowiona w razie zżółknięcia lub pogorszenia jej jakości. Izolacja cieplna nie może zawierać materiału palnego. Cysterny powinny być wyposażone w urządzenia do pomiaru temperatury.

Cysterny powinny być wyposażone w zawory bezpieczeństwa i w urządzenia awaryjne obniżające ciśnienie. Mogą być także używane zawory podciśnieniowe. Urządzenia awaryjne obniżające ciśnienie powinny działać przy ustalonym ciśnieniu zależnym od właściwości nadtlenu organicznego i charakterystyki konstrukcyjnej cysterny. W korpusie zbiornika nie powinny znajdować się elementy topliwe.

Cysterny powinny być wyposażone w zawory bezpieczeństwa typu sprężynowego, uniemożliwiające gromadzenie się wewnątrz zbiornika produktów rozkładu i pary uwolnionej w temperaturze 50 °C. Przepustowość i ciśnienie otwarcia zaworów bezpieczeństwa powinny być potwierdzone wynikami badań określonych w wymaganiach szczególnych TA2. Jednakże ciśnienie otwarcia powinno być takie, aby w przypadku przewrócenia się cysterny nie doszło do wycieku zawartości.

Urządzenia awaryjne obniżające ciśnienie, mogą być typu sprężynowego lub w postaci płytki bezpieczeństwa i powinny być wykonane w taki sposób, aby gwarantowały usunięcie wszystkich produktów rozkładu i par wydzielających się podczas samoprzyspieszającego się rozkładu lub pełnego narażenia na ogień w czasie nie krótszym niż jedna godzina, obliczane według następującego wzoru:

$$q = 70961 \times F \times A^{0,82}$$

gdzie:

q = absorpcja cieplna [W]

A = powierzchnia stykająca się z cieczą [m²]

F = współczynnik izolacji

$F = 1$ dla zbiorników bez izolacji, lub

$$F = \frac{U(923 - T_{P0})}{47032} \text{ dla cystern z izolacją}$$

gdzie:

K = przewodność cieplna warstwy izolacyjnej [$\text{W} \cdot \text{m}^{-1} \cdot \text{K}^{-1}$]

L = grubość warstwy izolacyjnej [m]

U = K/L = współczynnik przenikania ciepła przez izolację [$\text{W} \cdot \text{m}^{-1} \cdot \text{K}^{-1}$]

T_{P0} = temperatura nadtlenu podczas uwolnienia [K]

Ciśnienie otwarcia urządzenia awaryjnego obniżającego ciśnienie powinno być wyższe od ciśnienia określonego powyżej i powinno być ustalone na podstawie wyników badań podanych w wymaganiach szczególnych TA2. Urządzenia awaryjne obniżające ciśnienie powinny mieć takie wymiary, aby ciśnienie maksymalne w zbiorniku nigdy nie przekroczyło ciśnienia próbnego cysterny.

UWAGA: Przykład metody określania rozmiarów urządzeń obniżających ciśnienie podany jest w Dodatku 5 do Podręcznika Badań i Kryteriów.

Dla cystern izolowanych cieplnie z pełną osłoną, przepustowość urządzenia lub urządzeń awaryjnie obniżających ciśnienie i ich regulacja powinny być określone przy założeniu utraty 1% powierzchni izolacyjnej.

Jeżeli przewożone materiały i produkty ich rozkładu są zapalne, to zawory podciśnieniowe i zawory bezpieczeństwa typu sprężynowego, powinny być wyposażone w przerywacz płomienia. Należy liczyć się ze zmniejszeniem przepustowości zaworów powodowanym przez przerywacz płomienia.

TE13 Cysterny powinny być izolowane cieplnie i wyposażone w zewnętrzne urządzenia grzewcze.

TE14 Cysterny powinny być wyposażone w izolację cieplną. Izolacja cieplna stykająca się bezpośrednio ze zbiornikiem powinna mieć temperaturę samozapłonu wyższą nie mniej niż o 50°C od najwyższej temperatury, na którą cysterna była zaprojektowana.

TE15 *(Skreślony)*

TE16 *(Zarezerwowany)*

TE17 *(Zarezerwowany)*

TE18 Zbiorniki napełniane materiałami przeznaczonymi do przewozu w temperaturze wyższej od 190 °C, powinny być wyposażone w przegrodę umieszczoną pod kątem prostym do górnego otworu napełniającego w taki sposób, aby uniknąć nieoczekiwanego miejscowego wzrostu temperatury ścianki zbiornika podczas jego napełniania.

TE19 Urządzenia i armatura umieszczone w górnej części zbiornika cysterny powinny być albo:

- umieszczone w obudowanej wnęce;
albo
- wyposażone w wewnętrzny zawór

bezpieczeństwa; albo

- osłonięte przez pokrywę lub elementy poprzeczne i/lub podłużne, albo inne o równorzędnej skuteczności tak ukształtowane, że nawet w przypadku przewrócenia się, urządzenia i armatura nie ulegną uszkodzeniu.

Urządzenia i armatura umieszczone w dolnej części cysterny:

Króćce spustowe, boczne urządzenia odcinające i wszystkie urządzenia opróżniające powinny być albo zagłębione, nie mniej niż 200 mm od najbardziej wysuniętego zewnętrznego elementu cysterny, albo powinny być zabezpieczone za pomocą ogrodzenia o wskaźniku wytrzymałości, nie mniejszym niż 20 cm³ poprzecznie do kierunku jazdy; ich odległość od ziemi przy pełnym obciążeniu cysterny nie powinna być mniejsza od 300 mm.

Urządzenia i armatura umieszczone w tylnej części zbiornika cysterny powinny być zabezpieczone przez zderzak określony w 9.7.6. Ich usytuowanie ponad ziemią powinno być na takiej wysokości, aby były właściwie chronione przez zderzak.

TE20 Cysterny powinny być wyposażone w zawory bezpieczeństwa, pomimo że inne kodowane cysterny są dopuszczone w hierarchii cystern racjonalnego zastosowania podanej w 4.3.4.1.2.

TE21 Zamknięcia powinny być zabezpieczone za pomocą zamykanych kołpaków z blokadą zamknięcia.

TE22 *(Zarezerwowany)*

TE23 Cysterny powinny być wyposażone w urządzenie zaprojektowane tak, aby wykluczona była możliwość ich zatkania przewożonym towarem, i które zapobiegają wyciekaniu cieczy oraz nadmiernemu wzrostowi ciśnienia i podciśnienia wewnątrz zbiornika.

TE24 Jeżeli cysterny przeznaczone do przewozu i rozprowadzania bitumu wyposażone są na końcu rury opróżniającej w rozpylacz do jego rozprowadzania, to urządzenie zamykające wymagane w 6.8.2.2.2, może być zastąpione przez zawór odcinający, usytuowany na rurze opróżniającej przed rozpylaczem.

TE25 *(Zarezerwowany)*

(c) Zatwierdzenie typu (TA)

TA1 Cysterny nie powinny być dopuszczane do przewozu materiałów organicznych.

TA2 Materiały te mogą być przewożone w cysternach stałych albo odejmowalnych lub kontenerach-cysternach na podstawie warunków uznanych przez właściwą władzę państwa pochodzenia, jeżeli, na podstawie niżej wymienionych badań, właściwa władza uzna, że transport będzie przeprowadzony bezpiecznie. Jeżeli państwo pochodzenia nie jest Umawiającą się Stroną ADR, to przepisy te powinny zostać zatwierdzone przez właściwą władzę pierwszego państwa będącego Umawiającą się Stroną ADR, do którego dotarła przesyłka.

Przy zatwierdzaniu typu, powinny być przeprowadzone badania, w celu:

- wykazania zgodności wszystkich materiałów, które stykają się z przewożonym towarem;
- dostarczenia danych ułatwiających konstrukcję urządzeń awaryjnie obniżających ciśnienie i zaworów bezpieczeństwa z uwzględnieniem charakterystyk konstrukcyjnych cysterny; oraz
- ustalenia wymagań szczególnych, niezbędnych dla bezpiecznego przewozu materiału.

Wyniki badań powinny być podane w sprawozdaniu w celu zatwierdzenia typu.

TA3 Materiał ten może być przewożony tylko w cysternach z kodem LGAV lub SGAV; hierarchia podana w 4.3.4.1.2 nie ma zastosowania.

TA4 Procedury oceny zgodności w rozdziale 1.8.7 powinny być stosowane przez właściwą władzę, jej delegata lub jednostkę inspekcyjną odpowiadającą wymaganiom podanym w 1.8.6.2, 1.8.6.4, 1.8.6.5 oraz 1.8.6.8 i akredytowaną zgodnie z normą EN ISO/IEC 17020:2012 (z wyjątkiem klauzuli 8.1.3) typ A.

TA5 Materiał ten może być przewożony tylko w cysternach z kodem S2,65AN(+); hierarchia podana w 4.3.4.1.2 nie ma zastosowania.

(d) Badania (TT)

TT1 Podczas badania odbiorczego i badań okresowych cysterny z czystego aluminium powinny być poddawane próbom ciśnieniowym hydraulicznym pod ciśnieniem 250 kPa (2,5 bara) (ciśnienie manometryczne).

TT2 Stan wykładziny zbiornika powinien być kontrolowany każdego roku przez rzeczoznawcę upoważnionego przez właściwą władzę, który powinien sprawdzać wnętrze zbiornika.

TT3 W odstępstwie od wymagań podanych w 6.8.2.4.2, badania okresowe zbiorników powinny być przeprowadzane nie rzadziej niż co 8 lat i ponadto powinny obejmować sprawdzenie grubości ścianki za pomocą odpowiednich przyrządów. Zbiorniki te nie rzadziej niż co cztery lata powinny być poddawane próbie szczelności i innym próbom przewidzianym w 6.8.2.4.3.

TT4 *(Zarezerwowany)*

TT5 Próba ciśnieniowa hydrauliczna powinna być wykonywana nie rzadziej niż co 3 lata

2,5 roku

TT6 Badanie okresowe wraz z próbą ciśnieniową hydrauliczną powinno być przeprowadzane nie rzadziej niż co 3 lata.

TT7 Niezależnie od wymagań podanych w 6.8.2.4.2, okresowe sprawdzenie stanu wewnętrznego może być zastąpione badaniami według programu zatwierdzonego przez właściwą władzę.

TT8 Cysterny, na których, zgodnie z 6.8.3.5.1 do 6.8.3.5.3, umieszczona jest wymagana prawidłowa nazwa przewozowa UN 1005 AMONIAK BEZWODNY i zbudowane ze stali drobnoziarnistej o granicy plastyczności większej niż 400 N/mm², zgodnie z normami materiałowymi, powinny być poddawane podczas każdego badania okresowego, zgodnie z 6.8.2.4.2, badaniom magnetyczno - proszkowym w celu wykrycia pęknięć powierzchniowych.

W dolnej części każdego zbiornika powinno być przeprowadzone badanie co najmniej 20% długości spoin obwodowych i wzdłużnych razem ze wszystkimi spawanymi króćcami i wszystkimi miejscami naprawianymi lub szlifowanymi.

Jeżeli znak materiału na cysternie lub tabliczce cysterny jest usunięty, to badania magnetyczno - proszkowe powinny zostać przeprowadzone i działania te zapisane w protokole z badań dołączonym do dokumentacji cysterny.

Powyższe badania magnetyczno-proszkowe powinny być przeprowadzone przez kompetentną osobę kwalifikowaną dla tej metody zgodnie z normą EN ISO 9712:2012 (Badania nieniszczące. Kwalifikacja i certyfikacja personelu badań nieniszczących. Zasady ogólne).

TT9 Procedury przedstawione w rozdziale 1.8.7 dotyczące badań i prób (włączając nadzór nad wytwórcą), powinny być stosowane przez właściwą władzę, jej delegata lub jednostkę inspekcyjną odpowiadającą wymaganiom podanym w 1.8.6.2, 1.8.6.4, 1.8.6.5 oraz 1.8.6.8 i akredytowaną zgodnie z normą EN ISO/IEC 17020:2012 (z wyjątkiem klauzuli 8.1.3) typ A.

TT10 Badania okresowe, zgodnie z 6.8.2.4.2, powinny być wykonywane nie rzadziej niż co:

3 lata

2,5 roku

TT11 W odniesieniu do cystern stałych (pojazdów-cystern) i cystern odejmowalnych stosowanych wyłącznie do przewozu LPG ze zbiornikami ze stali węglowej i z wyposażeniem obsługowym, podczas badania okresowego i na życzenie wnioskodawcy, można zastąpić próbę ciśnieniową hydrauliczną przedstawionymi poniżej technikami badań nieniszczących (NTD). Techniki te można stosować oddzielnie albo łącznie, zgodnie z tym co właściwa władza, jej przedstawiciel lub jednostka inspekcyjna uzna za stosowne (patrz wymagania szczególne TT9):

- EN ISO 17640:2010 – Badania nieniszczące spoin – Badania ultradźwiękowe - Techniki, poziomy badania i ocena,
- EN ISO 17638:2009 – Badanie nieniszczące spoin – Badanie magnetyczno - proszkowe, ze

wskazaniami akceptacji zgodnymi z EN ISO 23278:2009 – Badania nieniszczące spoin - Badania magnetyczno-proszkowe spoin – Poziomy akceptacji;

- EN 1711:2000 – Badanie nieniszczące złączy spawanych. - Badanie prądami wirowymi złączy spawanych poprzez analizę płaszczyzny zespolonej;
- EN 14127:2011 – Badania nieniszczące – Ultradźwiękowe pomiary grubości.

Personel wykonujący badania nieniszczące powinien być wykwalifikowany, posiadać certyfikaty i stosowną wiedzę teoretyczną i praktyczną dotyczącą badań nieniszczących, które wykonuje, określa, nadzoruje, monitoruje lub ocenia zgodnie z:

- EN ISO 9712:2012 – Badania nieniszczące – Kwalifikacja i certyfikacja personelu badań nieniszczących.

Po bezpośrednim oddziaływaniu cieplnym spowodowanym spawaniem lub cięciem, na elementy cysterny będące pod ciśnieniem należy, oprócz badań nieniszczących, dodatkowo przeprowadzić próbę hydrauliczną.

Badania nieniszczące powinny być wykonywane na powierzchni zbiornika i na wyposażeniu wymienionym w poniższej tabeli:

Powierzchnia zbiornika i wyposażenie	Badania nieniszczące
Zbiornik – spoiny czołowe wzdłużne	100% badania nieniszczące, wykorzystujące co najmniej jedną z następujących metod: ultradźwiękową, magnetyczno-proszkową lub badania prądami wirowymi
Zbiornik – spoiny czołowe obwodowe	
Zamocowania, włazy, króćce i otwory przyspawane do zbiornika – spoiny wewnętrzne	
Strefy poddane dużym naprężeniom z nakładkami wzmacniającymi (wokół sworznia królewskiego –	

obszar wokół niego i w odległości do 400 mm z każdej strony.	
Spoiny na rurociągach i innym wyposażeniu	
Zbiornik – obszary, które nie mogą być zbadane wzrokowo od zewnątrz	Ultradźwiękowy pomiar grubości, od wewnątrz, na siatce z odstępami (maksymalnie) co 150 mm.

Niezależnie od oryginalnego projektu i norm konstrukcji lub przepisu technicznego stosowanego do cysterny, poziomy akceptacji wad są zgodne z wymaganiami odpowiednich części norm EN 14025:2013+ A1:2016 (Cysterny do transportu towarów niebezpiecznych - Metalowe zbiorniki ciśnieniowe – Konstrukcja i budowa), EN 12493:2013+ A1:2014 + AC:2015 (Wyposażenie i osprzęt do LPG – Stalowe spawane cysterny do skroplonego gazu węglowodorowego (LPG) – Cysterny drogowe - Projektowanie i wytwarzanie), EN ISO 23278:2009 (Badania nieniszczące spoin – badanie magnetyczno-proszkowe spoin – poziomy akceptacji) lub normy akceptacji zawarte w normach badań nieniszczących.

Jeżeli za pomocą metod badań nieniszczących w cysternie znaleziono wadę niemożliwą do zaakceptowania, to należy ją naprawić i przeprowadzić ponowne badania.

Wykonanie próby hydraulicznej nie jest dozwolone, do czasu dokonania wymaganych napraw.

Wyniki badań nieniszczących powinny być zapisane i przechowywane przez cały okres eksploatacji cysterny.

(e) **Znakowanie (TM)**

UWAGA: Poniższe napisy powinny być sporządzone w języku urzędowym państwa zatwierdzenia, a jeżeli język ten nie jest językiem angielskim, francuskim lub niemieckim - to również w języku angielskim, francuskim lub niemieckim, o ile umowy zawarte pomiędzy państwami uczestniczącymi w przewozie nie stanowią inaczej.

TM1 Cysterny, poza danymi podanymi w 6.8.2.5.2, powinny być zaopatrzone w napis „**Nie otwierać podczas przewozu. Materiał samozapalny.**” (patrz także uwaga zamieszczona powyżej).

- TM2** Cysterny, poza danymi określonymi w 6.8.2.5.2, powinny być zaopatrzone w napis „**Nie otwierać w czasie przewozu. W zetknięciu z wodą wydziela gazy palne.**” (patrz także uwaga zamieszczona powyżej).
- TM3** Na tabliczce określonej w 6.8.2.5.1, cysterny powinny być dodatkowo oznakowane przez naniesienie prawidłowej nazwy przewozowej i dopuszczalnej maksymalnej masy ładunku w kg dla danego materiału.
- TM4** Cysterny powinny być znakowane dodatkowo nazwą chemiczną z dopuszczonym stężeniem danego materiału, przez wybite stemplem lub w inny podobny sposób na tabliczce określonej w 6.8.2.5.2 lub bezpośrednio na ściance zbiornika, jeżeli jest ona tak wzmocniona, że wytrzymałość zbiornika nie będzie zmniejszona.
- TM5** Na cysternach, poza danymi już przewidzianymi w 6.8.2.5.1, powinna być podana dodatkowo data (miesiąc, rok) ostatniego sprawdzenia stanu wewnętrznego zbiornika.
- TM6** *(Zarezerwowany)*
- TM7** Symbol trójkątka opisanego w 5.2.1.7.6 powinien być zaznaczony przez wybite stemplem lub w inny równorzędny sposób na tabliczce określonej w 6.8.2.5.1. zbiornika. Trójkątek ten może być wygrawerowany bezpośrednio na ściance zbiornika, jeżeli ścianka jest tak wzmocniona, że wytrzymałość zbiornika nie ulegnie zmniejszeniu.

6.8.5 Wymagania dotyczące materiałów i budowy cystern stałych spawanych, cystern odejmowalnych spawanych i zbiorników kontenerów-cystern spawanych o ciśnieniu próbnym co najmniej 1 MPa (10 barów) oraz cystern stałych spawanych, cystern odejmowalnych spawanych i zbiorników kontenerów-cystern spawanych, przeznaczonych do przewozu gazów schłodzonych skroplonych klasy 2

6.8.5.1 Materiały i zbiorniki

- 6.8.5.1.1 (a) Zbiorniki przeznaczone do przewozu następujących materiałów:
- gazów klasy 2 sprężonych, skroplonych lub rozpuszczonych;
 - klasy 4.2: UN 1380, 2845, 2870, 3194 i 3391 do 3394; oraz
 - klasy 8: UN 1052 fluorowódor bezwodny i UN 1790 kwas fluorowodorowy zawierający więcej niż 85% fluorowodoru,
- powinny być wykonane ze stali;
- (b) Zbiorniki wykonane ze stali drobnoziarnistej, przeznaczone do przewozu:
- gazów żrących klasy 2 i UN 2073 amoniak, roztwór; oraz
 - klasy 8: UN 1052 fluorowódor bezwodny i UN 1790 kwas fluorowodorowy zawierającego więcej niż 85% fluorowodoru,
- powinny być poddawane obróbce cieplnej w celu usunięcia naprężeń termicznych;
- (c) Zbiorniki przeznaczone do przewozu gazów schłodzonych skroplonych klasy 2 powinny być wykonane ze stali, aluminium, stopów aluminium, miedzi lub stopów miedzi (np. mosiądzu). Zbiorniki z miedzi lub stopów miedzi mogą być używane tylko do gazów, które nie zawierają acetylenu; etylen może jednak zawierać do 0,005% acetylenu;
- (d) Do wykonania zbiorników i ich wyposażenia mogą być stosowane tylko materiały dostosowane do minimalnej i maksymalnej temperatury roboczej.

- 6.8.5.1.2 Do wykonania zbiorników dopuszcza się następujące materiały:
- (a) stale odporne na kruche pęknięcia w niskich temperaturach roboczych (patrz 6.8.5.2.1):
 - stale miękkie (z wyjątkiem zbiorników przeznaczonych do gazów schłodzonych skroplonych klasy 2);
 - stale stopowe drobnoziarniste, do temperatur - 60 °C;
 - stale stopowe niklowe (o zawartości od 0,5 do 9% niklu), do temperatur - 196 °C w zależności od zawartości niklu;
 - stale austenityczne chromowo-niklowe do temperatur - 270 °C;
 - (b) aluminium o zawartości nie mniej niż 99,5% czystego aluminium lub stopy aluminium (patrz 6.8.5.2.2);
 - (c) odtleniona miedź o zawartości nie mniej niż 99,9% czystej miedzi lub stopy miedzi zawierające więcej niż 56% miedzi (patrz 6.8.5.2.3).
- 6.8.5.1.3 (a) Zbiorniki ze stali, aluminium lub stopów aluminium powinny być bezszwowe lub spawane;
- (b) Zbiorniki ze stali austenitycznych, miedzi lub stopów miedzi mogą być twardo lutowane.
- 6.8.5.1.4 Wyposażenie i armatura mogą być przykręcane do zbiorników lub mocowane w następujący sposób:
- (a) do zbiorników ze stali, aluminium lub stopów aluminium: za pomocą spawania;
 - (b) do zbiorników ze stali austenitycznej, miedzi lub stopów miedzi: za pomocą spawania lub twardego lutowania.
- 6.8.5.1.5 Konstrukcja zbiorników i ich zamocowanie do pojazdu, podwozia lub do ramy kontenera powinna ograniczać przewodzenie ciepła, od zawartości do części nośnych, wywołujące kruche pęknięcia. Elementy mocujące zbiorniki powinny być zaprojektowane w taki sposób, aby w najniższej temperaturze roboczej zbiornika, nadal zachowały niezbędne własności mechaniczne.
- 6.8.5.2 Wymagania dotyczące badań**
- 6.8.5.2.1 *Zbiorniki stalowe*
- Udarność materiałów użytych do budowy zbiorników i połączeń spawanych, w ich najniższej temperaturze roboczej, ale co najmniej w - 20 °C, powinna spełniać przynajmniej następujące wymagania:
- Badania powinny być wykonywane na próbkach z karbem w kształcie litery V;
 - Minimalna udarność (patrz 6.8.5.3.1 do 6.8.5.3.3) próbek pobranych wzdłuż kierunku walcowania oraz w poprzek - z karbem w kształcie litery V (zgodnie z normą ISO R 148) - powinna wynosić nie mniej niż 34 J/cm² dla stali miękkiej (badania mogą być wykonane - zgodnie z obecnymi normami ISO- na próbkach, których oś podłużna jest zgodna z kierunkiem walcowania); stali drobnoziarnistej; stali ferrytycznej stopowej o zawartości Ni < 5%, stali ferrytycznej stopowej o zawartości 5% ≤ Ni ≤ 9%; lub stali austenitycznej Cr - Ni;
 - W przypadku stali austenitycznej, badaniu udarności poddawane są tylko połączenia spawane;
 - Dla temperatur roboczych poniżej - 196 °C, badanie udarności przeprowadza się

w temperaturze - 196 °C, a nie w najniższej temperaturze roboczej.

6.8.5.2.2 *Zbiorniki z aluminium i stopów aluminium*

Złącza zbiorników powinny spełniać wymagania określone przez właściwą władzę.

6.8.5.2.3 *Zbiorniki z miedzi i stopów miedzi*

Badania dla określenia dostatecznej udatności nie są wymagane.

6.8.5.3 *Badania udatności*

6.8.5.3.1 Dla blach o grubości mniejszej niż 10 mm, ale nie mniejszej niż 5 mm, stosuje się próbki o przekroju 10 mm × e mm, gdzie „e” jest grubością blachy. Jeżeli jest to konieczne, to dopuszcza się wymiar 7,5 mm lub 5 mm. W każdym przypadku wymagana jest minimalna wartość udatności 34 J/cm².

UWAGA: Dla blach o grubości mniejszej niż 5 mm i ich połączeń spawanych próba udatności nie jest wymagana.

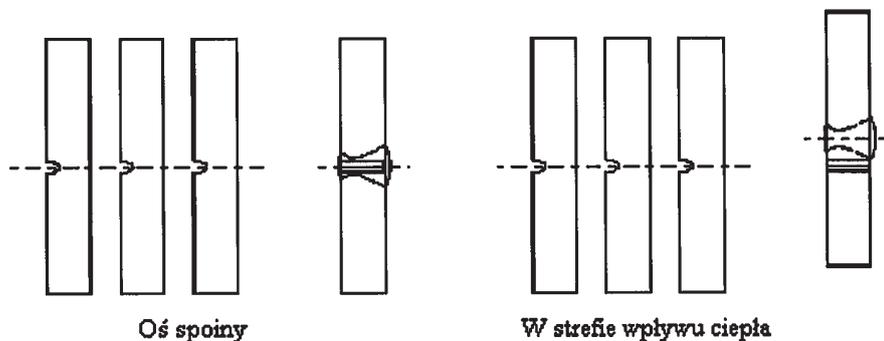
6.8.5.3.2 (a) Przy badaniu blach, udatność określa się na trzech próbkach. Próbki powinny być pobierane poprzecznie do kierunku walcowania; próbka ze stali miękkiej może być pobrana zgodnie z kierunkiem walcowania.

(b) Do badania połączeń spawanych próbki pobiera się w następujący sposób:

jeżeli $e \leq 10$ mm:

trzy próbki z karbem w osi spoiny;

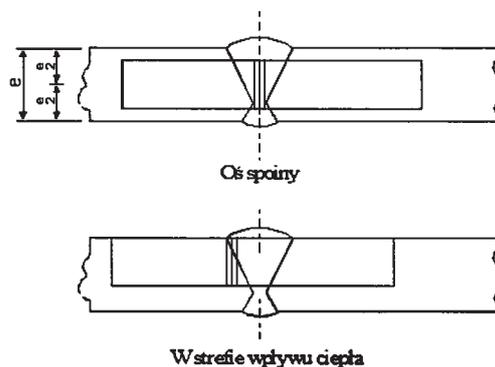
trzy próbki z karbem w strefie wpływu ciepła (karb w kształcie litery V nacięty w środku próbki, powinien przechodzić przez strefę przetopu);



jeżeli $10 \text{ mm} < e \leq 20 \text{ mm}$:

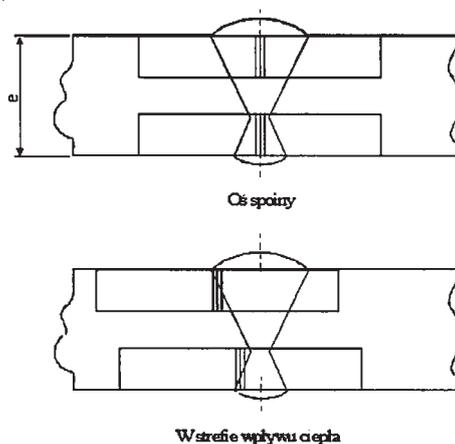
trzy próbki z karbem w osi spoiny;

trzy próbki z karbem w strefie wpływu ciepła (karb w kształcie litery V nacięty w środku próbki powinien przechodzić przez strefę przetopu);



jeżeli $e > 20$ mm:

dwa zestawy po trzy próbki, jeden komplet ze strony zewnętrznej, drugi ze strony wewnętrznej pobiera się w miejscach podanych na rysunku poniżej (dla próbek z karbem w kształcie litery V w strefie wpływu ciepła, karb powinien przechodzić przez strefę przetopu).



- 6.8.5.3.3 (a) Dla blach, średnia arytmetyczna udarności - podanej w 6.8.5.2.1 - z badań trzech próbek powinna wynosić nie mniej niż 34 J/cm^2 ; najwyżej jedna z wartości może być mniejsza, lecz nie mniejsza niż 24 J/cm^2 ;
- (b) Dla spoin, średnia arytmetyczna udarności z trzech próbek nie powinna być mniejsza od wartości minimalnej 34 J/cm^2 ; najwyżej jedna z wartości może być mniejsza, lecz nie mniejsza niż 24 J/cm^2 ;
- (c) Przy badaniu w strefie wpływu ciepła (karb w kształcie litery V nacięty w środku próbki, powinien przechodzić przez strefę przetopu), najwyżej jedna z trzech wartości udarności może być mniejsza od wartości minimalnej 34 J/cm^2 , lecz nie mniejsza niż 24 J/cm^2 .
- 6.8.5.3.4 W przypadku, gdy nie są spełnione warunki podane w 6.8.5.3.3, dopuszcza się jedno ponowienie próby, jeżeli:
- (a) uzyskana średnia wartość z trzech pierwszych badań okaże się niższa od wartości minimalnej 34 J/cm^2 ; lub
- (b) więcej niż jedna z uzyskanych wartości dla pojedynczych próbek będzie mniejsza od wartości minimalnej 34 J/cm^2 , lecz nie niższa niż 24 J/cm^2 .
- 6.8.5.3.5 W czasie ponownego badania udarności blach i spoin, żadna z wartości uzyskanych dla pojedynczych próbek nie może być mniejsza niż 34 J/cm^2 . Wartość średnia wszystkich

wyników badania podstawowego i ponownego powinna być równa lub wyższa od wartości minimalnej 34 J/cm^2 .

W czasie ponownego badania udarności w strefie wpływu ciepła, żadna z wartości nie może być mniejsza niż 34 J/cm^2 .

6.8.5.4 *Odniesienia do norm*

Przepisy podane w 6.8.5.2 i 6.8.5.3 uważa się za spełnione, jeżeli zostały zastosowane następujące odpowiednie normy:

EN 1252-1:1998 Zbiorniki kriogeniczne – Materiały – Część 1: Wymagania dotyczące ciągliwości w temperaturze poniżej $-80 \text{ }^\circ\text{C}$.

EN 1252-2: 2001 Zbiorniki kriogeniczne – Materiały – Część 2: Wymagania dotyczące ciągliwości w temperaturze pomiędzy $-80 \text{ }^\circ\text{C}$ i $-20 \text{ }^\circ\text{C}$.

DZIAŁ 6.9**WYMAGANIA DOTYCZĄCE PROJEKTOWANIA, BUDOWY, WYPOSAŻENIA, ZATWIERDZANIA TYPU, BADAŃ I ZNAKOWANIA CYSTERN STAŁYCH (POJAZDÓW-CYSTERN), CYSTERN ODEJMOWALNYCH, KONTENERÓW-CYSTERN I NADWOZI WYMIENNYCH-CYSTERN, WYKONANYCH Z TWORZYW SZTUCZNYCH WZMOCNIONYCH WŁÓKNEM**

UWAGA: *Dla cystern przenośnych oraz wieloelementowych kontenerów do gazu (MEGC) UN - patrz dział 6.7; dla cystern stałych (pojazdów-cystern), cystern odejmowalnych, kontenerów-cystern, nadwozi wymiennych-cystern ze zbiornikami wykonanymi z metalu, pojazdów-baterii i wieloelementowych kontenerów do gazu (MEGC) innych niż MEGC UN - patrz dział 6.8; dla cystern do przewozu odpadów napełnianych podciśnieniowo - patrz dział 6.10.*

6.9.1 Wymagania ogólne

6.9.1.1 Cysterny z tworzyw sztucznych wzmocnionych włóknem powinny być projektowane, wytwarzane i badane zgodnie z programem zapewnienia jakości, uznanym przez właściwą władzę; w szczególności prace przy laminatach i spawaniu wykładzin termoplastycznych powinny być wykonywane przez wykwalifikowany personel zgodnie z procedurami uznanymi przez właściwą władzę.

6.9.1.2 Przy projektowaniu i badaniu cystern z tworzyw sztucznych wzmocnionych włóknem powinny być stosowane także wymagania podane w 6.8.2.1.1, 6.8.2.1.7, 6.8.2.1.13, 6.8.2.1.14 (a) i (b), 6.8.2.1.25, 6.8.2.1.27, 6.8.2.1.28 i 6.8.2.2.3.

6.9.1.3 W cysternach z tworzyw sztucznych wzmocnionych włóknem nie powinny być stosowane urządzenia grzewcze.

6.9.1.4 Dla określenia stateczności pojazdów-cystern powinny mieć zastosowanie wymagania podane w 9.7.5.1.

6.9.2 Konstrukcja

6.9.2.1 Zbiorniki powinny być wykonane z odpowiednich materiałów, które powinny być zgodne z przewożonymi materiałami w zakresie temperatur pomiędzy - 40 °C i + 50 °C, o ile zakres temperatur dla specyficznych warunków klimatycznych nie został określony przez właściwą władzę państwa, w którym dokonywany jest przewóz.

6.9.2.2 Zbiorniki powinny składać się z trzech następujących części:

- wykładziny wewnętrznej,
- warstwy nośnej,
- warstwy zewnętrznej.

6.9.2.2.1 Wykładzina wewnętrzna stanowi wewnętrzną warstwę zbiornika, zaprojektowaną jako podstawowa bariera mająca na celu zapewnienie długotrwałej odporności chemicznej na oddziaływanie przewożonego materiału, zapobieganie jakimkolwiek niebezpiecznym reakcjom z zawartością lub powstawaniu niebezpiecznych związków i wynikającym z tego znacznym osłabieniom warstwy nośnej na skutek przenikania materiału przez wykładzinę wewnętrzną.

Wykładzina wewnętrzna może być wykonana albo z tworzyw sztucznych wzmocnionych włóknem albo z tworzywa termoplastycznego.

6.9.2.2.2 Wykładziny z tworzyw sztucznych wzmocnionych włóknem powinny składać się z:

- (a) warstwy wierzchniej („żel-powłoka”): warstwa wierzchnia odpowiednio wzbogacona żywicą, wzmocniona osłoną zgodną z żywicą i zawartością. Warstwa ta powinna zawierać włókna szklane o masie nie przekraczającej 30% oraz mieć grubość w zakresie od 0,25 do 0,60 mm;
- (b) warstwy wzmacniającej: warstwa lub kilka warstw o grubości minimalnej 2 mm, zawierająca minimum 900 g/m² maty szklanej lub kawałki włókien o masie zawartego w nim szkła nie mniejszej niż 30%, chyba, że wykazane zostanie bezpieczeństwo równorzędne przy mniejszej zawartości szkła.

6.9.2.2.3 Wykładziny wewnętrzne z tworzywa termoplastycznego powinny składać się z arkuszy materiału termoplastycznego wymienionego w 6.9.2.3.4, spawanych ze sobą na wymagany kształt, z którymi połączona jest warstwa nośna. Trwałe połączenie pomiędzy wykładziną i warstwą nośną powinno być osiągnięte poprzez zastosowanie odpowiednich klejów.

UWAGA: W celu zapobieżenia gromadzeniu się ładunków elektrostatycznych podczas przewozu materiałów zapalnych ciekłych wykładzina wewnętrzna powinna spełniać wymagania dodatkowe podane w 6.9.2.14.

6.9.2.2.4 Warstwa nośna zbiornika powinna stanowić strefę specjalnie zaprojektowaną, zgodnie z wymaganiami podanymi w 6.9.2.4 do 6.9.2.6, w celu przenoszenia obciążeń mechanicznych. Część ta składa się z kilku warstw wzmocnionych włóknami o ustalonej orientacji.

6.9.2.2.5 Warstwa zewnętrzna jest częścią zbiornika, która narażona jest bezpośrednio na działanie czynników atmosferycznych. Warstwa ta powinna być wzbogacona w żywicę i powinna mieć grubość, nie mniej niż 0,2 mm. W przypadku grubości warstwy większej niż 0,5 mm powinny być stosowane maty szklane. Masa szkła w takiej warstwie nie powinna przekraczać 30% jej masy całkowitej i powinna być odporna na warunki zewnętrzne, a zwłaszcza na kontakt z materiałem, który ma być przewożony. Żywica powinna zawierać wypełniacze lub dodatki zapewniające ochronę przed pogorszeniem wytrzymałości warstwy nośnej zbiornika spowodowanym promieniowaniem ultrafioletowym.

6.9.2.3 *Surowce*

6.9.2.3.1 Wszystkie materiały zastosowane do budowy cystern z tworzyw sztucznych wzmocnionych włóknem powinny być wiadomego pochodzenia i o znanych właściwościach.

6.9.2.3.2 *Żywice*

Proces wytwarzania mieszaniny żywic z dodatkami powinien być wykonany ściśle według zaleceń dostawcy. Głównie dotyczy to utwardzaczy, środków inicjujących i przyspieszaczy. Żywice te mogą być:

- żywicami poliestrowymi nienasyconymi;
- żywicami winylowo-estrowymi;
- żywicami epoksydowymi;
- żywicami fenolowymi.

Temperatura odporności termicznej żywicy (HDT) określona zgodnie z EN ISO 75-1:2013 powinna być nie mniej niż o 20 °C wyższa od najwyższej temperatury roboczej cysterny, lecz w żadnym przypadku nie może być ona niższa niż 70 °C.

6.9.2.3.3 *Włókna wzmacniające*

Materiałami wzmacniającymi warstwy nośne powinny być włókna odpowiedniej klasy jak włókna szklane typu E lub ECR zgodne z ISO 2078:1993. Dla osłony wewnętrznej mogą być zastosowane włókna szklane typu C zgodne z ISO 2078:1993. Pokrycia termoplastyczne mogą być zastosowane w osłonie wewnętrznej tylko wtedy, gdy została dowiedziona ich zgodność z przewidywanymi do przewozu materiałami.

6.9.2.3.4 *Materiał na wykładziny termoplastyczne.*

Do wytwarzania wykładzin mogą być stosowane materiały termoplastyczne takie jak polichlorek winylu nieplastyfikowany (PVC-U), polipropylen (PP), polifluorek winylidenu (PVDF), politetrafluoretylen (PTFE), itp.

6.9.2.3.5 *Dodatki*

Dodatki niezbędne do przetwarzania żywic, takie jak katalizatory, przyspieszacze, utwardzacze i substancje tiksotropowe, jak również materiały zastosowane do ulepszania cystern takie jak wypełniacze, farby, pigmenty itp. nie mogą powodować osłabienia materiału, uwzględniając jego przewidywaną podczas projektowania żywotność i temperaturę roboczą.

6.9.2.4 *Zbiorniki, ich zamocowania oraz wyposażenie obsługowe i konstrukcyjne, powinny być projektowane tak, aby podczas całego okresu eksploatacji wytrzymały, bez utraty zawartości (poza ilością gazu uwalnianego przez urządzenia do odgazowania):*

- statyczne i dynamiczne obciążenia w normalnych warunkach przewozu;
- minimalne obciążenia określone w 6.9.2.5 do 6.9.2.10.

6.9.2.5 *Przy ciśnieniach podanych w 6.8.2.1.14 (a) i (b) oraz sile pochodzącej od masy materiału o największym ciężarze właściwym założonym w projekcie i wypełniającym zbiornik w maksymalnym dopuszczalnym stopniu napełnienia, projektowane naprężenie σ w kierunku wzdłużnym lub obwodowym dowolnej warstwy zbiornika nie powinno przekraczać następujących wartości:*

$$\sigma \leq \frac{R_m}{K}$$

gdzie:

R_m = wytrzymałość na rozciąganie ustalona jako średnia wartość wyników badań pomniejszonych o dwie odchyłki standardowe od otrzymanych wyników badań. Badania powinny być wykonane zgodnie z wymaganiami EN ISO 527-4:1997 i EN ISO 527-5:2009, na nie mniej niż sześciu próbkach reprezentatywnych dla projektowanego typu i rozwiązania konstrukcyjnego;

K = $S \times K_0 \times K_1 \times K_2 \times K_3$

gdzie:

K powinien mieć wartość minimalną 4, i

S = współczynnik bezpieczeństwa. Dla ogólnego przeznaczenia, jeżeli cysterny oznaczone są w kolumnie (12) tabeli A w dziale 3.2 przez kod cysterny zawierający literę „G” w jego drugiej części (patrz 4.3.4.1.1), to wartość S powinna być równa lub większa

od 1,5. Dla cystern przeznaczonych do przewozu materiałów wymagających zwiększonego poziomu bezpieczeństwa, to znaczy, jeżeli cysterny oznaczone są w kolumnie (12) tabeli A w dziale 3.2 przez kod cysterny zawierający Nr „4” w jego drugiej części (patrz 4.3.4.1.1), to wartość S powinna być pomnożona przez współczynnik dwa, chyba, że zbiornik jest wyposażony w zabezpieczenie przeciwko uszkodzeniom, składające się z pełnego metalowego szkieletu zawierającego podłużne i poprzeczne człony konstrukcyjne;

K_0 = współczynnik uwzględniający pogorszenie właściwości materiału spowodowane pełzaniem i starzeniem oraz oddziaływaniem chemicznym przewożonych materiałów. Powinien być określony wzorem:

$$K_0 \leq \frac{1}{\alpha\beta}$$

gdzie „ α ” jest współczynnikiem pełzania, a „ β ” jest współczynnikiem starzenia określonymi zgodnie z EN 978:1997 po przeprowadzeniu prób zgodnie z EN 977:1997. Zamiennie może być zastosowana wartość zachowawcza współczynnika $K_0 = 2$. W celu określenia α i β odchylenie początkowe powinno odpowiadać 2σ ;

K_1 = współczynnik uwzględniający temperaturę pracy żywicy i jej właściwości termiczne, o minimalnej wartości 1, określony przez następujące równanie:

$$K_1 = 1,25 - 0,0125 (HDT-70)$$

gdzie HDT jest temperaturą odporności termicznej żywicy w °C;

K_2 = współczynnik uwzględniający zmęczenie materiału; powinna być zastosowana wartość współczynnika $K_2 = 1,75$, jeżeli inna wartość nie została uzgodniona z właściwą władzą. W przypadku naprężeń dynamicznych, jak podano w 6.9.2.6, powinna być zastosowana wartość współczynnika $K_2 = 1,1$;

K_3 = współczynnik uwzględniający konserwację przyjmujący następujące wartości:

- 1,1, gdy konserwacja przeprowadzana jest zgodnie z zatwierdzoną i udokumentowaną procedurą;
- 1,5 w innych przypadkach.

6.9.2.6 Przy naprężeniach dynamicznych podanych w 6.8.2.1.2, projektowane naprężenie nie powinno przekraczać wartości podanej w 6.9.2.5, podzielonej przez współczynnik α .

6.9.2.7 Przy jakimkolwiek naprężeniu podanym w 6.9.2.5 i 6.9.2.6, wartość wydłużenia w dowolnym kierunku nie powinna przekroczyć 0,2% albo jednej dziesiątej wydłużenia przy rozerwaniu żywicy, w zależności od tego, która z tych wartości jest niższa.

6.9.2.8 Przy określonym ciśnieniu próbnym, które nie powinno być niższe od odpowiedniego ciśnienia obliczeniowego wymienionego w 6.8.2.1.14 (a) i (b), odkształcenie maksymalne w zbiorniku nie powinno być większe niż wydłużenie przy pęknięciu podczas badania żywicy na rozciąganie.

6.9.2.9 Zbiornik bez widocznych wewnętrznych lub zewnętrznych uszkodzeń powinien wytrzymać próbę z opadającą kulą wymienioną w 6.9.4.3.3.

- 6.9.2.10 Zastosowane do połączeń pokrycia laminatowe, włączając w to połączenia dennic, połączenia falochronów i przegród ze zbiornikiem powinny wytrzymywać naprężenia statyczne i dynamiczne wymienione powyżej. W celu uniknięcia koncentracji naprężeń w pokryciu laminatowym, wymagane pochylenie nie powinno być większe niż 1:6.

Wytrzymałość na ścinanie między pokryciem laminatowym a materiałem zbiornika, do którego jest przyłączone powinna być nie mniejsza niż:

$$\tau = \frac{Q}{l} \leq \frac{\tau_R}{K}$$

gdzie:

- τ_R wytrzymałość na ścinanie przy zginaniu zgodnie z EN ISO 14125:1998 + AC:2002 + A1:2011 (metoda trzech punktów) przy wartości minimalnej $\tau_R = 10 \text{ N/mm}^2$, jeżeli brak jest wartości zmierzonych;
- Q obciążenie na jednostkę szerokości, które złącze powinno przenieść przy obciążeniach statycznych i dynamicznych;
- K współczynnik obliczony zgodnie z 6.9.2.5 dla naprężeń statycznych i dynamicznych;
- l długość pokrycia laminatowego.

- 6.9.2.11 Otwory w zbiorniku powinny być wzmocnione w celu zapewnienia co najmniej tych samych współczynników bezpieczeństwa przy naprężeniach statycznych i dynamicznych podanych w 6.9.2.5 i 6.9.2.6, jak dla samego zbiornika. Ilość otworów powinna być zminimalizowana. Dla otworów o kształcie owalnym stosunek osi symetrii nie powinien być większy niż 2.

- 6.9.2.12 Przy projektowaniu kołnierzy i rurociągów przyłączanych do zbiornika, należy uwzględnić siły występujące przy manipulowaniu i mocowaniu śrubami.

- 6.9.2.13 Cysterna powinna być projektowana tak, aby była zdolna wytrzymać 30 minutowe przebywanie w ogniu bez widocznych przecieków, jak zostało to określone w wymaganiach dotyczących badań podanych w 6.9.4.3.4. Za zgodą właściwej władzy można zrezygnować z badań, jeżeli zostanie przedstawiony wystarczający dowód z przeprowadzonych badań z porównywalnymi konstrukcjami cystern.

- 6.9.2.14 **Wymagania szczególne dotyczące przewozu materiałów o temperaturze zapłonu nie wyższej niż 60 °C**

Cysterny ze wzmocnionych tworzyw sztucznych, używane do przewozu materiałów o temperaturze zapłonu nie wyższej niż 60 °C, powinny być konstruowane tak, aby zapewnić usunięcie ładunków elektryczności statycznej z jej różnych elementów, a szczególnie aby uniknąć niebezpiecznego ich nagromadzenia.

- 6.9.2.14.1 Rezystancja elektryczna powierzchni wewnętrznej i zewnętrznej zbiornika określona poprzez pomiary nie powinna być większa niż 10^9 omów. Może to być osiągnięte przez zastosowanie dodatków do żywicy lub międzywarstwowych wkładek przewodzących takich jak siatka metalowa lub węglowa.

- 6.9.2.14.2 Rezystancja układu odprowadzającego ładunki do ziemi nie powinna być większa niż 10^7 omów.

- 6.9.2.14.3 Wszystkie elementy zbiornika powinny być połączone ze sobą elektrycznie i z częściami metalowymi wyposażenia obsługowego i konstrukcyjnego cysterny oraz z pojazdem. Rezystancja elektryczna pomiędzy stykającymi się elementami i wyposażeniem nie powinna przekraczać 10 omów.

6.9.2.14.4 Rezystancja elektryczna powierzchni zbiornika i rezystancja układu odprowadzającego ładunki powinna być zmierzona wstępnie na każdej wyprodukowanej cysternie lub wzorcowym zbiorniku zgodnie z procedurą uznaną przez właściwą władzę.

6.9.2.14.5 Rezystancja układu odprowadzającego ładunki do ziemi każdej cysterny powinna być mierzona podczas badań okresowych zgodnie z procedurą uznaną przez właściwą władzę.

6.9.3 Wyposażenie

6.9.3.1 Powinny być stosowane wymagania podane w 6.8.2.2.1, 6.8.2.2.2 i 6.8.2.2.4 do 6.8.2.2.8.

6.9.3.2 Ponadto, jeżeli jest to wskazane w kolumnie (13) tabeli A w dziale 3.2, powinny być stosowane przepisy szczególne (TE) w 6.8.4 (b).

6.9.4 Badanie i zatwierdzenie typu

6.9.4.1 Dla każdego projektowanego typu cysterny z tworzyw sztucznych wzmocnionych włóknem, materiały konstrukcyjne i prototyp powinny być poddane poniżej podanym badaniom typu konstrukcji.

6.9.4.2 *Badanie materiału*

6.9.4.2.1 Dla zastosowanej żywicy powinny być ustalone wydłużenie przy zerwaniu zgodnie z EN ISO 527-4:1997 lub EN ISO 527-5: 2009 i odporność termiczna zgodnie z EN ISO 75-1:2013.

6.9.4.2.2 Próbki pobrane ze zbiornika powinny odpowiadać niżej podanym charakterystykom. Porównywalnie wykonane próbki mogą być użyte tylko wtedy, gdy nie jest możliwe pobranie próbek ze zbiornika. Przed badaniem powinny być usunięte wszelkie wykładziny.

Badania powinny obejmować:

- grubość laminatów środkowej części ścianki zbiornika i dennic;
- masę i skład szkła, orientację i stopień jednorodności warstw wzmacniających;
- wytrzymałość na rozciąganie, wydłużenie przy rozerwaniu i moduł elastyczności zgodnie z EN ISO 527-4:1997 lub EN ISO 527-5:2009 w kierunku naprężeń; dodatkowo dla żywic wydłużenie przy rozerwaniu powinno być określone za pomocą ultradźwięków;
- wytrzymałość na zginanie i ugięcie ustalone za pomocy próby pełzania przy zginaniu zgodnie z EN ISO 14125:1998 + AC:2002 + A1:2011 w czasie 1000 godzin przy użyciu próbki o minimalnej szerokości 50 mm i podpór oddalonych co najmniej o 20 grubości ścianki. Dodatkowo przy pomocy badania zgodnie z EN 978:1997 powinien być ustalony współczynnik pełzania α i współczynnik starzenia β .

6.9.4.2.3 Międzywarstwowy rozkład naprężeń w połączeniach, powinien być zmierzony zgodnie z EN ISO 14130:1997 przez zbadanie reprezentatywnych próbek w czasie próby rozciągania.

6.9.4.2.4 Zgodność chemiczna zbiornika z materiałami, które będą przewożone, powinna być wykazana za zgodą właściwej władzy, przy pomocy jednego z podanych poniżej sposobów. Należy przy tym uwzględnić wszystkie aspekty zgodności materiału

konstrukcyjnego zbiornika i jego wyposażenia z przewożonymi materiałami, w tym obniżenie odporności chemicznej materiału konstrukcyjnego zbiornika, zapoczątkowanie niepożądanych reakcji w samej zawartości przewożonego materiału oraz niebezpiecznych reakcji pomiędzy zbiornikiem a zawartością.

- Należy ustalić, że nie nastąpiło pogorszenie się właściwości materiału zbiornika poddając pobrane ze zbiornika reprezentatywne próbki, zawierające wykładzinę wewnętrzną wraz ze spoinami, badaniom odporności chemicznej, zgodnie z EN 977:1997, przez okres 1000 godzin w temperaturze 50 °C. Zmniejszenie wytrzymałości i modułu elastyczności próbki badanej w porównaniu z próbką pierwotną zmierzone za pomocą próby zginania zgodnie z EN 978:1997, nie powinno przekraczać 25%. Wystąpienie pęknięć, pęcherzyków, wżerów, rozdzielenia warstw lub wykładzin i chropowatość uważa się za niedopuszczalne.
- Należy przedstawić poświadczone i udokumentowane pozytywne wyniki badań zgodności przewożonych materiałów z materiałami konstrukcyjnymi zbiornika, z uwzględnieniem temperatur, czasu i innych istotnych warunków eksploatacji.
- Należy przedstawić dane techniczne publikowane w literaturze fachowej, normy lub inne dane, akceptowane przez właściwą władzę.

6.9.4.3 *Badanie typu*

Reprezentatywny prototyp cysterny powinien być poddany badaniom wymienionym poniżej. W tym celu wyposażenie obsługowe, jeżeli to jest konieczne, może być zastąpione przez inne urządzenia.

6.9.4.3.1 Prototyp powinien być badany w celu sprawdzenia zgodności z charakterystyką projektowanego typu. Badania te powinny obejmować sprawdzenie stanu wewnętrznego i zewnętrznego oraz pomiary zasadniczych wymiarów.

6.9.4.3.2 Prototyp, wyposażony w przyrządy do pomiaru naprężeń usytuowane w miejscach, w których wymagane jest porównanie z wartościami obliczeniowymi w projekcie, powinien być poddany następującym obciążeniom i naprężeniom, które powinny być zarejestrowane:

- Wodą wypełniającą zbiornik do maksymalnego stopnia napełnienia. Wyniki pomiarów powinny być zastosowane do sprawdzenia obliczeń projektowych zgodnych z ustaleniami w 6.9.2.5;
- Przyspieszeniom we wszystkich trzech kierunkach poprzez próbną jazdę i hamowanie z prototypem zamocowanym na pojeździe i wypełnionym wodą do maksymalnego stopnia napełnienia. Dla porównania z obliczeniami projektowymi podanymi w 6.9.2.6, zanotowane naprężenia powinny być poddane ekstrapolacji w stosunku do ilorazu przyspieszenia podanego w 6.8.2.1.2 i zmierzonego;
- Wodą pod określonym ciśnieniem próbnym. Przy tym obciążeniu zbiornik nie powinien wykazywać żadnych objawów uszkodzenia lub nieszczelności.

6.9.4.3.3 Prototyp powinien być poddany próbie opadającej kuli zgodnie z EN 976-1:1997, nr 6.6. Wewnątrz i na zewnątrz cysterny nie powinny występować widoczne ślady uszkodzeń.

6.9.4.3.4 Prototyp wraz z wyposażeniem obsługowym i konstrukcyjnym, napełniony wodą do 80% jego maksymalnej objętości, powinien być poddany przez 30 minut działaniu ognia spowodowanego przez płonący w pojemniku olej opałowy lub inny rodzaj ognia o tej samej skuteczności. Rozmiary pojemnika powinny przekraczać rozmiary cysterny o nie mniej niż 50 cm z każdej strony, a odległość pomiędzy poziomem paliwa w pojemniku a cysterną powinna mieścić się w przedziale 50 cm – 80 cm. Części cysterny znajdujące się poniżej poziomu cieczy, włączając w to otwory i zamknięcia, powinny pozostawać szczelne, z wyjątkiem wycieków kropelkowych.

6.9.4.4 Zatwierdzenie typu

- 6.9.4.4.1 Dla każdego nowego typu cysterny właściwa władza lub organ przez nią wyznaczony powinien wystawić świadectwo stwierdzające, że prototyp cysterny łącznie z elementami mocującymi, jest zgodny z przeznaczeniem, dla którego został wykonany i spełnia wymagania tego działu dotyczące konstrukcji i wyposażenia, jak również przepisy szczególne dotyczące przewożonych materiałów.
- 6.9.4.4.2 Świadectwo powinno być wystawione na podstawie obliczeń i sprawozdania z badań, łącznie z wykazem wszystkich materiałów konstrukcyjnych, wynikami badań prototypu oraz porównania ich z obliczeniami projektowymi oraz powinno przytaczać opis techniczny określonego typu konstrukcyjnego i program zapewnienia jakości.
- 6.9.4.4.3 Świadectwo powinno zawierać wykaz materiałów lub grup materiałów zgodnych z charakterystyką zbiornika. Powinny być podane ich nazwy chemiczne lub odpowiednie zbiorcze wykazy (patrz 2.1.1.2) oraz ich klasy i kody klasyfikacyjne.
- 6.9.4.4.4 Ponadto świadectwo powinno zawierać wykaz wartości projektowanych i granicznych (takich jak czas eksploatacji, zakres temperatur roboczych, ciśnienia robocze i próbne, dane materiałowe) oraz wszystkie środki zapobiegawcze, które powinny być podjęte podczas produkcji, prób, zatwierdzania typu, znakowania i użytkowania każdej cysterny wyprodukowanej zgodnie z zatwierdzonym projektem typu.

6.9.5 Badania

- 6.9.5.1 Dla każdej cysterny wykonanej zgodnie z zatwierdzonym projektem, powinny być przeprowadzone próby i badania materiału konstrukcyjnego podane poniżej.
- 6.9.5.1.1 Badania materiału zgodnie z wymaganiami podanymi w 6.9.4.2.2, z wyjątkiem próby rozciągania i w celu skrócenia czasu próby pełzania przy zginaniu do 100 godzin, powinny być przeprowadzone na próbkach pobranych ze zbiornika. Próbkę wykonywane jako odpowiedniki mogą być stosowane tylko wówczas, gdy nie ma możliwości pobrania wycinków ze zbiornika. Powinny być spełnione wymagania zatwierdzonego typu konstrukcji.
- 6.9.5.1.2 Zbiorniki i ich wyposażenie powinny być razem lub oddzielnie poddane badaniu odbiorczemu przed przekazaniem ich do eksploatacji. Badanie to powinno obejmować:
- sprawdzenie zgodności z zatwierdzonym typem;
 - sprawdzenie charakterystyk konstrukcji;
 - sprawdzenie stanu wewnętrznego i zewnętrznego;
 - próbę ciśnieniową hydrauliczną pod ciśnieniem próbnym podanym na tabliczce opisanej w 6.8.2.5.1;
 - sprawdzenie funkcjonowania wyposażenia;
 - próbę szczelności, jeżeli zbiornik i jego wyposażenie zostały poddane próbie ciśnieniowej oddzielnie
- 6.9.5.2 Dla badań okresowych cystern powinny być zastosowane wymagania określone w 6.8.2.4.2 do 6.8.2.4.4. Ponadto, badania zgodnie z 6.8.2.4.3 powinny obejmować sprawdzenie stanu wewnętrznego zbiornika.
- 6.9.5.3 Badania i próby podane w 6.9.5.1 i 6.9.5.2, powinny być przeprowadzone przez rzeczoznawcę upoważnionego przez właściwą władzę. Wyniki tych czynności powinny

być ujęte w protokole. W protokole tym powinien być podany wykaz materiałów dopuszczonych do przewozu w danej cysternie, zgodnie z wymaganiami podanymi w 6.9.4.4.

6.9.6 Oznakowanie

6.9.6.1 Do oznakowania cystern ze wzmocnionych tworzyw sztucznych powinny być zastosowane wymagania podane w 6.8.2.5 z uwzględnieniem następujących zmian:

- tabliczka cysterny może być laminowana do zbiornika lub wykonana z odpowiedniego tworzywa sztucznego;
- powinien być zawsze zaznaczony zakres temperatury obliczeniowej.

6.9.6.2 Dodatkowo, jeżeli są wskazane w kolumnie (13) tabeli A w dziale 3.2, powinny być spełnione wymagania przepisów szczególnych (TM) podanych w 6.8.4 (e).

DZIAŁ 6.10**WYMAGANIA DOTYCZĄCE BUDOWY, WYPOSAŻENIA,
ZATWIERDZANIA TYPU, BADANIA I ZNAKOWANIA CYSTERN
DO PRZEWOZU ODPADÓW NAPEŁNIANYCH PODCIŚNIENIOWO**

UWAGA 1: Dla cystern przenośnych oraz wieloelementowych kontenerów do gazu (MEGC) certyfikowanych symbolem UN - patrz dział 6.7; dla cystern stałych (pojazdów-cystern), cystern odejmowalnych, kontenerów-cystern i nadwozi wymiennych-cystern ze zbiornikami wykonanymi z materiałów metalowych oraz pojazdów-baterii i wieloelementowych kontenerów do gazu (MEGC) - patrz dział 6.8; dla cystern z tworzyw sztucznych wzmocnionych włóknem - patrz dział 6.9.

UWAGA 2: Niniejszy dział ma zastosowanie do cystern stałych, cystern odejmowalnych, kontenerów-cystern i nadwozi wymiennych-cystern.

6.10.1 Wymagania ogólne**6.10.1.1 Definicje**

UWAGA: Cysterna spełniająca w całości wymagania Działu 6.8 nie jest uważana za „cysternę do przewozu odpadów napełnianą podciśnieniowo”.

6.10.1.1.1 Określenie „strefa ochronna” oznacza strefy zlokalizowane następująco:

- (a) dolną część cysterny, po obu stronach dolnej linii tworzącej, ograniczoną kątem 60°;
- (b) górną część cysterny, po obu stronach górnej linii tworzącej, ograniczoną kątem 30°;
- (c) przednią dennicę cysterny znajdującej się na pojeździe silnikowym;
- (d) tylną dennicę cysterny wewnątrz przestrzeni ochronnej utworzonej przez zastosowanie urządzenia przewidzianego w 9.7.6.

6.10.1.2 Zakres stosowania

6.10.1.2.1 Wymagania szczególne podane w 6.10.2 do 6.10.4, uzupełniają lub zmieniają wymagania działu 6.8 i mają zastosowanie do cystern do przewozu odpadów napełnianych podciśnieniowo.

Cysterny do przewozu odpadów napełniane podciśnieniowo mogą mieć otwieralne dennice, jeżeli dla przewożonego materiału przepisy działu 4.3 dopuszczają opróżnianie dolne (wskazane przez literę „A” lub „B” w części 3 kodu cysterny podanego w kolumnie (12) tabeli A w dziale 3.2, zgodnie z wymaganiami podanymi w 4.3.4.1.1).

Cysterny do przewozu odpadów napełniane podciśnieniowo, powinny odpowiadać wszystkim wymaganiom działu 6.8, z wyjątkiem wymagań zmienionych wymaganiami szczególnymi niniejszego działu. Jednakże wymagania podane w 6.8.2.1.19, 6.8.2.1.20 i 6.8.2.1.21 nie mają zastosowania.

6.10.2 Budowa

6.10.2.1 Cysterny powinny być zaprojektowane na ciśnienie obliczeniowe równe 1,3 ciśnienia napełniania lub opróżniania, ale nie mniejsze niż 400 kPa (4 bary) (ciśnienie manometryczne). W przypadku przewozu materiałów, dla których w dziale 6.8 wymagane jest wyższe ciśnienie obliczeniowe - stosuje się ciśnienie wyższe.

6.10.2.2 Cysterny powinny być tak zaprojektowane, aby wytrzymały podciśnienie 100 kPa (1 bar).

6.10.3 Wyposażenie

- 6.10.3.1 Elementy wyposażenia powinny być umieszczone w taki sposób, aby były chronione przed możliwością urwania lub uszkodzenia podczas przewozu i czynności manipulacyjnych. Wymaganie to może być spełnione poprzez umieszczenia wyposażenia w tzw. „strefie ochronnej” (patrz 6.10.1.1.1).
- 6.10.3.2 Opróżnianie z dołu może być zrealizowane za pomocą zewnętrznego przewodu rurowego wyposażonego w zawór odcinający umieszczony możliwie blisko zbiornika oraz w drugie urządzenie zamykające, którym może być zaślepka kołnierzowa lub inne urządzenie równoważne.
- 6.10.3.3 Położenie oraz kierunek zamykania zaworu(ów) odcinającego(ych) połączonego(ych) ze zbiornikiem lub - w przypadku zbiornika podzielonego na komory - z jego komorą, powinny być jednoznaczne i możliwe do sprawdzenia z poziomu terenu.
- 6.10.3.4 W celu zapobieżenia wydostaniu się zawartości w przypadku uszkodzenia urządzeń zewnętrznych do napełniania i opróżniania (przewody rurowe, boczne urządzenia odcinające), wewnętrzny zawór odcinający lub pierwszy zewnętrzny zawór odcinający (tam gdzie ma to zastosowanie) oraz ich gniazda, powinny być zabezpieczone przed wyrwaniem na skutek sił zewnętrznych, albo tak zaprojektowane, aby wytrzymały te siły. Urządzenia do napełniania i opróżniania (łącznie z kołnierzami i zaślepkami gwintowanymi) oraz pokrywy ochronne, (jeżeli są) powinny umożliwiać ich zabezpieczenie przed przypadkowym otwarciem.
- 6.10.3.5 Cysterny mogą być wyposażone w otwieralne dennice. Otwieralne dennice powinny odpowiadać następującym warunkom:
- (a) dennice powinny być tak zaprojektowane, aby gwarantowały szczelność w pozycji zamkniętej;
 - (b) nie powinno być możliwe ich przypadkowe otwarcie;
 - (c) w przypadku stosowania do otwierania napędu mechanicznego, dennica powinna pozostać szczelnie zamknięta w razie wystąpienia przerwy w dopływie energii;
 - (d) w celu uniemożliwienia otwarcia cysterny w przypadku, gdy znajdują się w niej nadal pozostałości ładunku pod ciśnieniem, powinny być zastosowane urządzenia zabezpieczające lub redukujące ciśnienie. Wymaganie to nie ma zastosowania w przypadku dennic otwieranych przy użyciu napędu mechanicznego o ruchu kontrolowanym. W takim przypadku, układ sterowania powinien być wyposażony w urządzenie bezpieczeństwa zatrzymujące napęd w przypadku zasłabnięcia operatora oraz powinien być tak umieszczony, aby operator mógł kontrolować ruch dennicy przez cały czas jego trwania, nie będąc jednocześnie narażonym na niebezpieczeństwo podczas otwierania i zamykania dennicy; oraz
 - (e) powinny być zastosowane zabezpieczenia chroniące dennicę oraz przeciwdziałające jej otwarciu w razie przewrócenia się pojazdu, kontenera-cysterny lub nadwozia wymiennego-cysterny.
- 6.10.3.6 Cysterny do przewozu odpadów napełniane podciśnieniowo, wyposażone w tłok wewnętrzny używany do jej czyszczenia lub rozładunku, powinny mieć urządzenia zatrzymujące tłok w każdej pozycji jego pracy uniemożliwiające jego wypchnięcie z cysterny w przypadku, gdy działa na niego siła odpowiadająca maksymalnemu dopuszczalnemu ciśnieniu roboczemu. Maksymalne ciśnienie robocze dla cystern lub komór cystern z tłokiem napędzanym pneumatycznie nie powinno przekraczać 100 kPa (1,0 bar). Materiał i konstrukcja tłoka wewnętrznego powinny wykluczać powstawanie źródeł zapłonu podczas jego ruchu.

Tłok wewnętrzny może być używany jako przegroda pod warunkiem, że jest unieruchomiony. Jeżeli części urządzeń służących do unieruchomienia tłoka znajdują się na zewnątrz cysterny, to powinny być one tak umieszczone, aby nie były narażone na przypadkowe uszkodzenie.

6.10.3.7 Cysterny mogą być wyposażone w wysięgniki ssące, jeżeli:

- (a) wysięgnik wyposażony jest w zawór odcinający wewnętrzny lub zewnętrzny, przymocowany bezpośrednio do zbiornika lub do łącznika, który jest bezpośrednio do niego przyspawany; wieniec obrotowy może być umieszczony pomiędzy zbiornikiem lub łącznikiem, a zewnętrznym zaworem zamykającym, jeżeli wieniec obrotowy jest umieszczony w strefie ochronnej, a urządzenie kontrolne zaworu zamykającego przed niebezpieczeństwem urwania pod wpływem zewnętrznego obciążenia jest chronione obudowa lub osłona;
- (b) zawór odcinający, o którym mowa w (a) jest tak zamontowany, że jeżeli znajduje się w pozycji otwartej, to przewóz nie jest możliwy; oraz
- (c) wysięgnik jest tak zbudowany, że przypadkowe uderzenie w niego nie spowoduje wycieku z cysterny.

6.10.3.8 Cysterny powinny być wyposażone w następujące dodatkowe urządzenia obsługowe:

- (a) wylot zespołu ssąco-tłoczącego powinien być tak umieszczony, aby pary palne lub trujące były odprowadzane w miejsce, gdzie nie powodują zagrożenia;
- (b) w cysternach przeznaczonych do przewozu odpadów zapalnych, przy wszystkich otworach zespołu ssąco-tłoczącego, który może wytwarzać źródło zapłonu, powinny być zamontowane urządzenia zapobiegające bezpośredniemu przeniesieniu płomienia albo zbiornik cysterny powinien być wytrzymały na ciśnienie wybuchu, co oznacza, że powinien wytrzymać bez utraty szczelności wybuch będący rezultatem przedostania się płomienia, z uwzględnieniem możliwości deformacji;
- (c) pompy, które mogą wytwarzać nadciśnienie powinny być wyposażone w urządzenie zabezpieczające zamontowane na przewodzie rurowym, w którym to nadciśnienie występuje. Urządzenie to powinno być nastawione na otwarcie przy ciśnieniu nie wyższym niż maksymalne ciśnienie robocze cysterny;
- (d) zawór odcinający powinien być zamontowany pomiędzy zbiornikiem lub wylotem zamontowanego w nim urządzenia zabezpieczającego przed przepelnieniem a przewodem rurowym łączącym zbiornik z zespołem ssąco-tłoczącym;
- (e) zbiornik cysterny powinien być wyposażony w manometr nadciśnieniowo-podciśnieniowy, który powinien być zamontowany w takim miejscu, aby osoba obsługująca zespół ssąco-tłoczący mogła łatwo odczytać jego wskazania. Na skali manometru powinna być naniesiona odznaczająca się linia, wskazująca maksymalne ciśnienie robocze cysterny;
- (f) cysterna, lub w przypadku cysterny podzielonej na komory, każda komora, powinna być wyposażona we wskaźnik poziomu napelnienia. Jako wskaźniki poziomu mogą być użyte wzierniki szklane pod warunkiem, że:
 - (i) stanowią one część ściany cysterny i są odporne na ciśnienie w stopniu porównywalnym do cysterna; lub są przymocowane na zewnątrz cysterny;
 - (ii) ich górne i dolne połączenia z cysterną wyposażone są w zawory odcinające przymocowane bezpośrednio do zbiornika i tak zabudowane, aby przewóz był niemożliwy, gdy znajdują się one w pozycji otwartej;
 - (iii) są przystosowane do pracy przy maksymalnym ciśnieniu roboczym cysterny; oraz

(iv) są umieszczone w miejscu, gdzie nie są narażone na przypadkowe uszkodzenie.

6.10.3.9 Zbiorniki cystern do przewozu odpadów napełniane podciśnieniowo, powinny być wyposażone w zawór bezpieczeństwa poprzedzony płytką bezpieczeństwa.

Zawór powinien otwierać się automatycznie przy ciśnieniu pomiędzy 0,9 i 1,0 wartości ciśnienia próbnego cysterny, w której jest zamontowany. Stosowanie zaworów ciężarkowych jest zabronione.

Płytkę bezpieczeństwa powinna rozrywać się najwcześniej, gdy osiągnięte jest ciśnienie początku otwarcia zaworu i najpóźniej, gdy ciśnienie osiągnie wartość ciśnienia próbnego cysterny, do którego została dobrana.

Zawory bezpieczeństwa powinny być typu odpornego na naprężenia dynamiczne, obejmujące falowanie cieczy.

W przestrzeni pomiędzy płytką bezpieczeństwa, a zaworem bezpieczeństwa powinien być zainstalowany manometr lub inny odpowiedni wskaźnik umożliwiający wykrycie pęknięcia, przedziurawienia lub nieszczelności płytki, które mogą zakłócić działanie zaworu bezpieczeństwa.

6.10.4 Badania

Poza badaniami przewidzianymi w 6.8.2.4.3, cysterny do przewozu odpadów napełniane podciśnieniowo powinny być poddawane rewizji wewnętrznej co 3 lata w przypadku cystern stałych lub odejmowalnych oraz nie rzadziej niż co 2,5 roku w przypadku kontenerów-cystern i nadwozi wymiennych-cystern.

DZIAŁ 6.11
WYMAGANIA DOTYCZĄCE PROJEKTOWANIA, BUDOWY, BADAŃ I PRÓB
KONTENERÓW DO PRZEWOZU LUZEM

6.11.1 *(Zarezerwowany)*

6.11.2 **Zastosowanie i wymagania ogólne**

6.11.2.1 Kontenery do przewozu luzem wraz z wyposażeniem obsługowym i konstrukcyjnym powinny być zaprojektowane i wykonane tak, aby bez utraty zawartości wytrzymywały ciśnienie wewnętrzne spowodowane zawartością i naprężenia podczas normalnych warunków obsługi i przewozu.

6.11.2.2 Jeżeli zastosowany jest zawór opróżniający, to w pozycji zamkniętej powinien być on chroniony, a cały system opróżniania powinien być zabezpieczony przed uszkodzeniem. Zawory zamykane za pomocą dźwigni powinny być zabezpieczone przed niezamierzonym otwarciem, a ich położenie w stanie otwartym i zamkniętym powinno być rozpoznawalne.

6.11.2.3 ***Kod określający typ kontenera do przewozu luzem***

W tabeli poniżej podano kody stosowane do określenia typów kontenerów do przewozu luzem.

Typ kontenera do przewozu luzem	Kod
Kontener do przewozu luzem przykryty opończę	BK1
Kontener do przewozu luzem zamknięty	BK2
Kontener do przewozu luzem elastyczny	BK3

6.11.2.4 Uwzględniając postęp naukowy i techniczny, właściwa władza może zezwolić na zastosowanie rozwiązania alternatywnego, pod warunkiem, że zapewnia ono bezpieczeństwo na poziomie co najmniej takim jaki wynika z wymagań niniejszego działu.

6.11.3 **Wymagania dotyczące projektowania, budowy, badań i prób kontenerów do przewozu luzem BK1 lub BK2, zgodnych z wymaganiami CSC**

6.11.3.1 ***Wymagania dotyczące projektowania i budowy***

6.11.3.1.1 Wymagania ogólne dotyczące projektowania i budowy podane w niniejszym podrozdziale uważa się za spełnione, jeżeli kontener spełnia wymagania ISO 1496-4:1991 „Kontenery ładunkowe serii 1 - Wymagania i metody badań - Kontenery bezcisnieniowe do ładunków stałych luzem” i jest pyłoszczelny

6.11.3.1.2 Kontenery zaprojektowane i zbadane zgodnie z ISO 1496-1:1990 „Kontenery ładunkowe serii 1 - Wymagania i metody badań - Kontenery ogólnego użytku do różnych ładunków” powinny być wyposażone w urządzenia obsługowe, które, włączając w to ich połączenie z kontenerem, powinny być zaprojektowane w celu wzmocnienia ścian czołowych i ograniczenia przemieszczeń wzdłużnych, niezbędnego dla spełnienia wymagań normy ISO 1496-4:1991, w zakresie badań.

6.11.3.1.3 Kontenery powinny być pyłoszczelne. Jeżeli w tym celu zastosowano wykładzinę, to powinna być wykonana z odpowiedniego materiału. Budowa wykładziny oraz

wytrzymałość materiału zastosowanego do tego celu powinny odpowiadać pojemności kontenera i jego przeznaczeniu. Złącza i zamknięcia wykładziny powinny wytrzymywać ciśnienie i uderzenia, na jakie jest ona narażona w normalnych warunkach użytkowania i przewozu. W kontenerach wentylowanych, wykładziny nie powinny pogarszać warunków pracy urządzeń wentylacyjnych.

6.11.3.1.4 Wyposażenie obsługowe kontenerów przewidzianych do opróżniania przez przechylenie, powinno wytrzymywać w pozycji przechylonej masę całkowitą zawartego ładunku.

6.11.3.1.5 Każdy ruchomy dach, ściana boczna lub czołowa i ruchoma część dachu powinny być wyposażone w urządzenia zamykające z urządzeniami zabezpieczającymi, zaprojektowanymi tak, aby stan zamknięcia był widoczny z poziomu terenu.

6.11.3.2 Wyposażenie obsługowe

6.11.3.2.1 Urządzenia do napełniania i opróżniania powinny być zbudowane i umieszczone w taki sposób, aby były chronione przed odkręceniem lub uszkodzeniem w czasie czynności przewozowych i obsługowych. Urządzenia do napełniania i opróżniania powinny być odpowiednio zabezpieczone przed niezamierzonym otwarciem. Pozycja otwarcia i zamknięcia oraz kierunek zamknięcia powinny być jednoznacznie określone.

6.11.3.2.2 Uszczelnienie otworów powinno być tak wykonane, aby uniknąć jakichkolwiek uszkodzeń podczas użytkowania, napełniania i opróżniania kontenerów.

6.11.3.2.3 Jeżeli wymagana jest wentylacja kontenerów, to powinny być one wyposażone w urządzenia do wymiany powietrza, albo w wyniku naturalnej konwekcji, np. przez otwory, albo przez zastosowanie urządzeń aktywnych, np. wentylatorów. Wentylacja powinna przez cały czas chronić kontener przed podciśnieniem. Elementy urządzeń wentylacyjnych kontenerów do materiałów zapalnych lub materiałów wydzielających palne gazy lub pary, powinny być tak zaprojektowane, aby nie stanowiły źródła zapłonu.

6.11.3.3 Badania i próby

6.11.3.3.1 Kontenery używane, utrzymywane i zakwalifikowane jako kontenery do przewozu luzem zgodnie z wymaganiami niniejszego rozdziału, powinny być badane i zatwierdzane, zgodnie z wymaganiami CSC.

6.11.3.3.2 Kontenery używane i zakwalifikowane jako kontenery do przewozu luzem, powinny być badane okresowo zgodnie z wymaganiami CSC.

6.11.3.4 Oznakowanie

6.11.3.4.1 Kontenery używane jako kontenery do przewozu luzem, powinny być znakowane „Safety Approval Plate”, zgodnie z wymaganiami CSC.

6.11.4 Wymagania dotyczące projektowania, budowy i zatwierdzania kontenerów do przewozu luzem BK1 i BK2, innych niż kontenery zgodne z wymaganiami CSC

UWAGA: Jeżeli kontenery zgodne z wymaganiami niniejszego działu używane są do przewozu materiałów stałych luzem, to dokument przewozowy powinien zawierać następujący zapis:

*„Kontener do przewozu luzem BK(x) zatwierdzony przez właściwą władzę..”
(patrz 5.4.1.1.17).*

6.11.4.1 Wymagania niniejszego rozdziału obejmują kontenery do przewozu luzem, w tym kontenery morskie do przewozu luzem, wózki, pojemniki, nadwozia wymienne,

kontenery korytowe, kontenery na rolkach i skrzynie ładunkowe pojazdów.

UWAGA: Kontenery do przewozu luzem obejmują także kontenery spełniające wymagania kart UIC 591, 592 oraz 592-2 do 592-4, o których mowa w 7.1.3, a które nie są zgodne z wymaganiami CSC.

- 6.11.4.2 Kontenery do przewozu luzem powinny być zaprojektowane i wykonane tak, aby były wystarczająco wytrzymałe na wstrząsy i obciążenia występujące w normalnych warunkach przewozu z odpowiednim uwzględnieniem przeładunku pomiędzy różnymi środkami transportu.
- 6.11.4.3 *(Zarezerwowany)*
- 6.11.4.4 Kontenery do przewozu luzem powinny być zatwierdzone przez właściwą władzę, a zatwierdzenie powinno zawierać kod typu kontenera, zgodnie z 6.11.2.3 oraz odpowiednie wymagania dotyczące badania i prób.
- 6.11.4.5 Jeżeli koniecznym jest użycie wykładziny w celu zatrzymania materiałów niebezpiecznych, to powinna ona spełniać wymagania podane w 6.11.3.1.
- 6.11.5 Wymagania dotyczące projektowania, budowy, badań i prób kontenerów do przewozu luzem elastycznych BK3**
- 6.11.5.1 Wymagania dotyczące projektowania i budowy**
- 6.11.5.1.1 Kontenery do przewozu luzem elastyczne powinny być pyłoszczelne.
- 6.11.5.1.2 Kontenery do przewozu luzem elastyczne powinny być szczelnie zamknięte, aby uniknąć wydostania się zawartości na zewnątrz.
- 6.11.5.1.3 Kontenery do przewozu luzem elastyczne powinny być wodoszczelne.
- 6.11.5.1.4 Części kontenera do przewozu luzem elastycznego, które mają bezpośredni kontakt z towarami niebezpiecznymi:
- (a) nie mogą być naruszone ani znacznie osłabione przez te towary niebezpieczne;
 - (b) nie mogą powodować niebezpiecznego oddziaływania np. wywoływać reakcji albo wchodzić w reakcję z towarami niebezpiecznymi; oraz
 - (c) nie mogą umożliwiać przenikania towarów niebezpiecznych, które mogłyby stanowić zagrożenie w normalnych warunkach przewozu.
- 6.11.5.2 Wyposażenie obsługowe i urządzenia do manipulowania**
- 6.11.5.2.1 Urządzenia do napełniania i opróżniania powinny być zbudowane w sposób zabezpieczający je przed uszkodzeniem podczas przewozu i manipulowania. Urządzenia do napełniania i opróżniania powinny być zabezpieczone przed niezamierzonym otwarciem.
- 6.11.5.2.2 Zawiesia kontenera do przewozu luzem elastycznego, jeżeli są umocowane, to powinny wytrzymać nacisk i siły dynamiczne występujące podczas normalnych warunków manipulowania i przewozu.
- 6.11.5.2.3 Urządzenia do manipulowania powinny być wystarczająco mocne, aby wytrzymały wielokrotne używanie.

6.11.5.3 *Badania i próby*

6.11.5.3.1 Typ konstrukcji każdego kontenera do przewozu luzem elastycznego powinien zostać poddany badaniu określonemu w 6.11.5, zgodnie z procedurami ustanowionymi przez właściwą władzę udzielającą zezwolenia na przyznanie znaku i powinien zostać zatwierdzony przez tę właściwą władzę.

6.11.5.3.2 Badania powinny być powtarzane po każdej zmianie typu konstrukcji skutkującej zmianą wzoru, materiału lub sposobu wykonania kontenera do przewozu luzem elastycznego.

6.11.5.3.3 Badania powinny być przeprowadzone na kontenerach do przewozu luzem elastycznych przygotowanych do przewozu. Kontenery do przewozu luzem elastyczne powinny być napełnione do maksymalnej masy, przy której można je używać, a zawartość powinna być równomiernie rozłożona. Materiały, które mają być przewożone w kontenerze do przewozu luzem elastycznym, można zastąpić innymi materiałami, o ile nie spowoduje to unieważnienia wyników badania. Gdy stosowany jest inny materiał, to powinien mieć te same właściwości fizyczne (masa, wielkość ziarna itp.) co materiał, który ma być przewożony. Dopuszczalne jest stosowanie dodatków, takich jak woreczki ze śrutem ołowianym, aby osiągnąć wymaganą całkowitą masę kontenera do przewozu luzem elastycznego, o ile te dodatki są umieszczone tak, że nie ma to wpływu na wyniki badań.

6.11.5.3.4 Kontenery do przewozu luzem elastyczne powinny być produkowane i badane w ramach programu zapewnienia jakości zaakceptowanego przez właściwą władzę, aby zagwarantować, że każdy wyprodukowany kontener do przewozu luzem elastyczny spełnia wymagania niniejszego działu.

6.11.5.3.5 *Badanie na swobodny spadek***6.11.5.3.5.1** Zakres stosowania

Wszystkie typy kontenerów do przewozu luzem elastycznych, jak w badaniach typu konstrukcji.

6.11.5.3.5.2 Przygotowanie do badania

Kontener do przewozu luzem elastyczny powinien być napełniony do swojej maksymalnej dopuszczalnej masy brutto.

6.11.5.3.5.3 Metoda badania

Kontener do przewozu luzem elastyczny powinien być zrzucony swobodnie na niesprężynującą i poziomą płytę zderzeniową. Płyta zderzeniowa powinna być:

- (a) jednorodna i o wystarczająco dużej masie, aby pozostać nieruchomo;
- (b) płaska, bez miejscowych uszkodzeń, które mogłyby wpłynąć na wyniki badania;
- (c) wystarczająco sztywna, aby się nie odkształcać w warunkach badania i nie ulec uszkodzeniu w wyniku badań; oraz
- (d) wystarczająco duża, aby zapewnić, że kontener do przewozu luzem elastyczny spadnie w całości na jej powierzchnię.

Po spadku, kontener do przewozu luzem elastyczny powinien być postawiony w pozycji pionowej, w celu przeprowadzenia oględzin.

6.11.5.3.5.4 Wysokość spadku powinna wynosić:

III grupa pakowania: 0,8 m.

6.11.5.3.5.5 Kryteria pozytywnego zaliczenia badania

- (a) Brak ubytku zawartości. Niewielkiego ubytku ładunku, np. przez zamknięcia lub otwory, podczas uderzenia nie uznaje się za wadę kontenera do przewozu luzem elastycznego, pod warunkiem, że po postawieniu kontenera w pozycji pionowej nie nastąpi żaden dalszy wyciek ładunku.
- (b) Brak uszkodzeń, które powodowałyby, że kontener do przewozu luzem elastycznym stwarza zagrożenie podczas przewozu w celu jego odzyskania lub utylizacji.

6.11.5.3.6 Badanie wytrzymałości na podnoszenie od góry

6.11.5.3.6.1 Zakres stosowania

Wszystkie typy kontenerów do przewozu luzem elastycznych, jak w badaniach typu konstrukcji.

6.11.5.3.6.2 Przygotowanie do badania

Kontenery do przewozu luzem elastyczne powinny być napełnione do sześciokrotności maksymalnej masy netto, a ładunek powinien być rozmieszczony równomiernie.

6.11.5.3.6.3 Metoda badania

Kontener do przewozu luzem elastyczny powinien być podniesiony w sposób, dla którego jest zaprojektowany, ponad podłoże, tak aby nie stykał się z nim w żadnym punkcie i pozostawał w tym położeniu przez 5 minut.

6.11.5.3.6.4 Kryteria pozytywnego zaliczenia badania

Brak uszkodzeń kontenera do przewozu luzem elastycznego lub jego uchwytów, które to uszkodzenia mogłyby sprawić, że ten kontener stanowiłby zagrożenie podczas przewozu lub przenoszenia, oraz brak ubytku zawartości.

6.11.5.3.7 Badanie na spadek z przewróceniem

6.11.5.3.7.1 Zakres stosowania

Wszystkie typy kontenerów do przewozu luzem elastycznych, jak w badaniach typu konstrukcji.

6.11.5.3.7.2 Przygotowanie do badania

Kontener do przewozu luzem elastyczny powinien być napełniony do swojej maksymalnej dopuszczalnej masy brutto.

6.11.5.3.7.3 Metoda badania

Kontener do przewozu luzem elastyczny powinien być zrzucony z przewróceniem w taki sposób, aby dowolnym miejscem części górnej spadł na niesprężynującą i poziomą płytę zderzeniową. Płyta zderzeniowa powinna być:

- (a) jednorodna i o wystarczająco dużej masie, aby pozostać nieruchomo;
- (b) płaska, bez miejscowych uszkodzeń, które mogłyby wpłynąć na wyniki badania;
- (c) wystarczająco sztywna, aby się nie odkształcać w warunkach badania i nie ulec uszkodzeniu w wyniku badań; oraz
- (d) wystarczająco duża, aby zagwarantować, że elastyczny kontener do przewozu luzem spadnie w całości na jej powierzchnię.

6.11.5.3.7.4 Wysokość spadku z przewróceniem dla wszystkich kontenerów do przewozu luzem

elastycznych:

III grupa pakowania: 0,8 m.

6.11.5.3.7.5 Kryteria pozytywnego zaliczenia badania

Brak ubytku zawartości. Niewielkiego ubytku ładunku, np. przez zamknięcia lub otwory, podczas uderzenia nie uznaje się za wadę kontenera do przewozu luzem elastycznego, pod warunkiem, że nie nastąpi żaden dalszy wyciek ładunku.

6.11.5.3.8 Badanie na podnoszenie leżącego kontenera

6.11.5.3.8.1 Zakres stosowania

Wszystkie typy kontenerów do przewozu luzem elastycznych, zaprojektowane do podnoszenia za część górną lub boczną, jak w badaniach typu konstrukcji.

6.11.5.3.8.2 Przygotowanie do badania

Kontener do przewozu luzem elastyczny powinien być napełniony do nie mniej niż 95% swojej pojemności i maksymalnej dopuszczalnej masy brutto.

6.11.5.3.8.3 Metoda badania

Kontener do przewozu luzem elastyczny, leżący na boku, powinien być podniesiony do pozycji pionowej z szybkością nie mniej niż 0,1 m/s, do czasu utraty styczności z podłożem, za nie więcej niż połowę uchwytów.

6.11.5.3.8.4 Kryteria pozytywnego zaliczenia badania

Brak uszkodzeń kontenera do przewozu luzem elastycznego lub jego uchwytów, które to uszkodzenia mogłyby sprawić, że ten kontener stanowiłby zagrożenie podczas przewozu lub przenoszenia.

6.11.5.3.9 Badanie na rozdzieranie

6.11.5.3.9.1 Zakres stosowania

Wszystkie typy kontenerów do przewozu luzem elastycznych, jak w badaniach typu konstrukcji.

6.11.5.3.9.2 Przygotowanie do badania

Kontener do przewozu luzem elastyczny powinien być napełniony do swojej maksymalnej dopuszczalnej masy brutto.

6.11.5.3.9.3 Metoda badania

W kontenerze do przewozu luzem elastycznym znajdującym się na stałym podłożu powinno być wykonane nacięcie o długości 300 mm, przebijające wszystkie warstwy kontenera na szerszej jego ścianie bocznej. Nacięcie powinno być wykonane pod kątem 45° do głównej osi kontenera do przewozu luzem elastycznego i w połowie wysokości pomiędzy dolnym i górnym poziomem załadowanego materiału. Kontener do przewozu luzem elastyczny powinien być następnie poddany działaniu równomiernie rozłożonego obciążenia odpowiadającego masie 2-krotnie większej od jego dopuszczalnej maksymalnej masy brutto. Obciążenie powinno trwać nie mniej niż 15 minut. Kontener do przewozu luzem elastyczny, zaprojektowany do podnoszenia od góry lub od bocznej strony, powinien, po usunięciu nałożonego obciążenia, być podniesiony do góry aż do momentu, gdy przestanie się stykać z podłożem, i pozostawiony w tym położeniu przez 15 minut.

6.11.5.3.9.4 Kryteria pozytywnego zaliczenia badania

Nacięcie nie powinno zwiększyć się o więcej niż 25% swojej pierwotnej długości.

6.11.5.3.10 *Badanie na piętrzenie***6.11.5.3.10.1 Zakres stosowania**

Wszystkie typy kontenerów do przewozu luzem elastycznych, jak w badaniach typu konstrukcji.

6.11.5.3.10.2 Przygotowanie do badania

Kontener do przewozu luzem elastyczny powinien być napełniony do swojej maksymalnej dopuszczalnej masy brutto.

6.11.5.3.10.3 Metoda badania

Kontener do przewozu luzem elastyczny powinien być poddany działaniu obciążenia, przyłożonego na jego górną powierzchnię, o wartości 4-krotnej ładowności obliczeniowej, przez okres 24 godzin.

6.11.5.3.10.4 Kryteria pozytywnego zaliczenia badania

Brak ubytku zawartości podczas badania lub po usunięciu ładunku.

6.11.5.4 *Sprawozdanie z badania***6.11.5.4.1 Należy sporządzić sprawozdanie z badania zawierające przynajmniej następujące dane, które powinny być dostępne dla użytkowników kontenerów do przewozu luzem elastycznych:**

1. Nazwa i adres jednostki przeprowadzającej badanie;
2. Nazwa i adres wnioskodawcy (jeżeli występuje);
3. Numer identyfikacyjny sprawozdania z badania;
4. Data sprawozdania z badania;
5. Producent kontenera do przewozu luzem elastycznego;
6. Opis typu konstrukcji kontenera do przewozu luzem elastycznego (np. wymiary, materiały, zamknięcia, grubość itp.) lub fotografia(-e);
7. Maksymalna pojemność/maksymalna dopuszczalna masa brutto;
8. Charakterystyka materiałów zastosowanych do wypełnienia kontenera podczas badań, np. wielkość cząstek w przypadku materiałów stałych;
9. Opis i wyniki badań;
10. Sprawozdanie z badania powinno być podpisane z podaniem nazwiska i stanowiska osoby podpisującej.

6.11.5.4.2 Sprawozdanie z badania powinno zawierać stwierdzenie, że kontener do przewozu luzem elastyczny, przygotowany tak jak do przewozu, został zbadany zgodnie z odpowiednimi wymaganiami niniejszego działu oraz, że sprawozdanie może nie być ważne w przypadku stosowania innych metod utrzymywania ładunku lub składników. Kopia sprawozdania powinna pozostawać do dyspozycji właściwej władzy.

6.11.5.5 Oznakowanie

6.11.5.5.1 Każdy kontener do przewozu luzem elastyczny wyprodukowany i przeznaczony do użytkowania zgodnie z przepisami ADR powinien mieć znaki, które są trwałe, czytelne i umieszczone w dobrze widocznym miejscu. Litery, cyfry i symbole powinny mieć przynajmniej 24 mm wysokości i powinny składać się z:

- (a) symbolu Organizacji Narodów Zjednoczonych dla opakowań ;
- Symbol ten nie może być używany do innych celów niż potwierdzenie, że opakowanie, kontener do przewozu luzem elastyczny, cysterna przenośna lub MEGC spełniają odpowiednie wymagania działów 6.1, 6.2, 6.3, 6.5, 6.6, 6.7 lub 6.11;
- (b) kodu BK3;
- (c) dużej litery określającej grupę(y) pakowania, dla której typ konstrukcji został zatwierdzony:
- Z – tylko dla III grupy pakowania;
- (d) miesiąca i roku (dwie ostatnie cyfry) produkcji;
- (e) znaku(-ów) państwa zezwalającego na naniesienie oznakowania; znak wyróżniający pojazdy samochodowe w ruchu międzynarodowym¹;
- (f) nazwy lub symbolu producenta albo innego znaku rozpoznawczego kontenera do przewozu luzem elastycznego, określonego przez właściwą władzę;
- (g) obciążenia użytego przy badaniu wytrzymałości na piętrzenie w kg;
- (h) maksymalnej dopuszczalnej masy brutto w kg.

Znaki powinny być naniesione w przedstawionej kolejności od a) do h); każdy znak wymagany w niniejszym podrozdziale powinien być czytelnie oddzielony np. przez ukośnik lub odstęp, i przedstawiony w taki sposób, który zapewnia, że wszystkie części znaku są łatwo rozpoznawalne.

6.11.5.5.2 Przykład oznakowania



BK3/Z/11 09
RUS/NTT/MK-14-10
56000/14000”.

¹ Znak wyróżniający kraju rejestracji umieszczany na pojazdach silnikowych i przyczepach w międzynarodowym ruchu drogowym, np. zgodnie z Konwencją Genewską o ruchu drogowym z 1949 r. lub Konwencją Wiedeńską o ruchu drogowym z 1968 r.

DZIAŁ 6.12**WYMAGANIA DOTYCZĄCE BUDOWY, WYPOSAŻENIA,
ZATWIERDZANIA TYPU, BADAŃ I PRÓB ORAZ ZNAKOWANIA CYSTERN,
KONTENERÓW DO PRZEWOZU LUZEM I SPECJALNYCH PRZEDZIAŁÓW
ŁADUNKOWYCH DO MATERIAŁÓW WYBUCHOWYCH I PRZEDMIOTÓW
Z MATERIAŁAMI WYBUCHOWYMI, WCHODZĄCYCH W SKŁAD
RUCHOMYCH JEDNOSTEK DO WYTWARZANIA MATERIAŁÓW
WYBUCHOWYCH (MEMU)**

- UWAGA 1:** *W odniesieniu do cystern przenośnych, patrz dział 6.7; do cystern stałych (pojazdów-cystern), cystern odejmowalnych, kontenerów-cystern i nadwozi wymiennych-cystern, ze zbiornikami metalowymi, patrz dział 6.8; do cystern z tworzyw sztucznych wzmocnionych włóknem (FRP), patrz dział 6.9; do cystern do przewozu odpadów napełnianych podciśnieniowo, patrz dział 6.10; do kontenerów do przewozu luzem, patrz dział 6.11.*
- UWAGA 2:** *Niniejszy dział ma zastosowanie do cystern stałych, cystern odejmowalnych, kontenerów-cystern i nadwozi wymiennych-cystern, które nie spełniają w całości wymagań działów wymienionych w uwadze 1, oraz do kontenerów do przewozu luzem i specjalnych przedziałów ładunkowych do materiałów wybuchowych i przedmiotów z materiałami wybuchowymi.*

6.12.1 Zakres

Wymagania niniejszego działu mają zastosowanie do cystern, kontenerów do przewozu luzem i specjalnych przedziałów ładunkowych do materiałów i przedmiotów z materiałami wybuchowymi, przeznaczonych do przewozu towarów niebezpiecznych w MEMU.

6.12.2 Przepisy ogólne

- 6.12.2.1 Cysterny powinny spełniać wymagania działu 6.8 wraz ze zmianami wprowadzonymi do nich na podstawie przepisów szczególnych niniejszego działu, niezależnie od pojemności minimalnej cystern stałych zdefiniowanej w rozdziale 1.2.1.
- 6.12.2.2 Kontenery do przewozu luzem, przeznaczone do przewozu towarów niebezpiecznych w MEMU, powinny spełniać wymagania określone dla kontenerów do przewozu luzem typu BK2.
- 6.12.2.3 Jeżeli w jednej cysternie lub w jednym kontenerze do przewozu luzem znajduje się więcej niż jeden materiał, to każdy z materiałów powinien być oddzielony co najmniej dwuścienną przegrodą wypełnioną suchym powietrzem.

6.12.3 Cysterny**6.12.3.1 Cysterny o pojemności nie mniej niż 1000 litrów**

- 6.12.3.1.1 Cysterny te powinny spełniać wymagania rozdziału 6.8.2.
- 6.12.3.1.2 W odniesieniu do materiałów o numerach UN 1942 i 3375, cysterna powinna spełniać wymagania działów 4.3 i 6.8 dotyczące urządzeń oddechowych oraz, dodatkowo, powinna mieć płytki bezpieczeństwa lub inne odpowiednie urządzenia bezpieczeństwa obniżające ciśnienie, zatwierdzone przez właściwą władzę państwa użytkownika.
- 6.12.3.1.3 W przypadku zbiorników o przekroju innym niż kołowy, np. kufrowym lub eliptycznym,

które nie mogą być obliczane zgodnie z 6.8.2.1.4 i normami lub przepisami technicznymi, o których mowa w wymienionym przepisie, wytrzymałość na dopuszczalne naprężenie może być wykazana poprzez próbę ciśnieniową określoną przez właściwą władzę.

Cysterny powinny spełniać wymagania podrozdziału 6.8.2.1, z wyjątkiem 6.8.2.1.3, 6.8.2.1.4 oraz 6.8.2.1.13 do 6.8.2.1.22.

Grubość ścianek zbiorników nie powinna być mniejsza od wartości podanych w tabeli poniżej:

Materiał	Grubość minimalna
Stale nierdzewne austenityczne	2,5 mm
Pozostałe stale	3 mm
Stopy aluminium	4 mm
Aluminium 99,80 %	6 mm

Cysterna powinna być zabezpieczona przed uszkodzeniem na skutek uderzenia bocznego lub przewrócenia. Zabezpieczenie powinno być wykonane zgodnie z 6.8.2.1.20 lub inny sposób, zatwierdzony przez właściwą władzę.

6.12.3.1.4 W odstępstwie od wymagań określonych w 6.8.2.5.2, nie wymaga się umieszczania na cysternie oznakowania zawierającego kod cysterny i odpowiednie przepisy szczególne.

6.12.3.2 Cysterny o pojemności poniżej 1000 litrów

6.12.3.2.1 Konstrukcja tych cystern powinna spełniać wymagania podrozdziału 6.8.2.1, z wyjątkiem 6.8.2.1.3, 6.8.2.1.4, 6.8.2.1.6, 6.8.2.1.10 do 6.8.2.1.23 i 6.8.2.1.28.

6.12.3.2.2 Wyposażenie cystern powinno spełniać wymagania określone w 6.8.2.2.1. W odniesieniu do materiałów o numerach UN 1942 i 3375, cysterna powinna spełniać wymagania działów 4.3 i 6.8 dotyczące urządzeń oddechowych oraz, dodatkowo powinna być wyposażona w płytki bezpieczeństwa lub inne odpowiednie urządzenia bezpieczeństwa obniżające ciśnienie, zatwierdzone przez właściwą władzę państwa użytkownika.

6.12.3.2.3 Grubość ścianek zbiorników nie powinna być mniejsza od wartości podanych w tabeli poniżej:

Materiał	Grubość minimalna
Stale nierdzewne austenityczne	2,5 mm
Pozostałe stale	3 mm
Stopy aluminium	4 mm
Aluminium 99,80 %	6 mm

6.12.3.2.4 Cysterny mogą zawierać elementy konstrukcyjne bez określonego promienia krzywizny. Mogą być stosowane alternatywne elementy wzmacniające w postaci ścianek giętych, ścianek z blachy falistej lub żebrowanych. Odległości pomiędzy podobnymi elementami wzmacniającymi na każdej ścianie cysterny, mierzone wzdłuż co najmniej jednej linii, nie powinny być większe od stukrotnej grubości ścianki.

6.12.3.2.5 Złącza spawane powinny być wykonane umiejętnie i powinny zapewniać pełne bezpieczeństwo. Prace spawalnicze powinny być wykonane przez wykwalifikowanych spawaczy stosujących procesy spawalnicze, których skuteczność (łącznie z niezbędną obróbką cieplną) powinna być potwierdzona za pomocą badań.

- 6.12.3.2.6 Wymagania określone w 6.8.2.4 nie mają zastosowania. Jednakże, powinny być przeprowadzone badania odbiorcze i okresowe, za które odpowiedzialność ponosi użytkownik lub właściciel MEMU. Zbiorniki i ich wyposażenie powinny być poddane zewnętrznej i wewnętrznej kontroli wizualnej oraz próbie szczelności, co najmniej raz na 3 lata, na warunkach uznanych przez właściwą władzę.
- 6.12.3.2.7 Wymagania dotyczące zatwierdzenia typu, określone w 6.8.2.3 oraz wymagania dotyczące oznakowania, określone w 6.8.2.5, nie mają zastosowania.

6.12.4 Elementy wyposażenia

- 6.12.4.1 Cysterny do przewozu UN 1942 i UN 3375, opróżniane od dołu, powinny być wyposażone w co najmniej 2 zamknięcia. Jedno z tych zamknięć może stanowić mieszalnik produktów, pompa rozładująca lub przenośnik śrubowy.
- 6.12.4.2 Instalacja rurowa znajdująca się za pierwszym zamknięciem powinna być wykonana z materiału topliwego (np. z węża gumowego) lub powinna zawierać elementy topliwe.
- 6.12.4.3 W celu zapobieżenia utracie zawartości w przypadku uszkodzenia pomp zewnętrznych i urządzeń do opróżniania (rurociągów), pierwsze zamknięcie i jego gniazdo powinny być zabezpieczone przed wyrwaniem na skutek działania sił zewnętrznych lub tak zaprojektowane, aby wytrzymywały te siły. Urządzenia do napełniania i opróżniania (łącznie z kołnierzami i zaślepkami gwintowanymi) oraz pokrywy ochronne (jeżeli są) powinny umożliwiać ich zabezpieczenie przed przypadkowym otwarciem.
- 6.12.4.4 W cysternach do przewozu UN 3375, urządzenia oddechowe zgodne z 6.8.2.2.6 mogą być zastąpione tzw. „fajką”. Wyposażenie to powinno być zabezpieczone przed wyrwaniem na skutek działania sił zewnętrznych lub tak zaprojektowane, aby wytrzymywało te siły.

6.12.5 Specjalne przedziały ładunkowe do materiałów wybuchowych i przedmiotów z materiałami wybuchowymi

Przedziały ładunkowe na sztuki przesyłek z materiałami wybuchowymi i przedmiotami z materiałami wybuchowymi, zawierające zapalniki lub zestawy zapalników oraz przedziały ładunkowe zawierające materiały i przedmioty grupy zgodności D powinny być tak zaprojektowane, aby zapewnić ich skuteczne oddzielenie, tj., aby wykluczyć niebezpieczeństwo przeniesienia wybuchu z zapalników lub zestawów zapalników na materiały i przedmioty grupy zgodności D. Oddzielenie sztuk przesyłek powinno być zrealizowane poprzez użycie osobnych przedziałów ładunkowych lub poprzez umieszczenie jednego z dwóch wymienionych rodzajów towarów w specjalnej osłonie. Każda z metod oddzielenia sztuk przesyłek powinna być zatwierdzona przez właściwą władzę. Jeżeli przedział ładunkowy wykonany jest z metalu, to całe jego wnętrze powinno być wyłożone materiałami zapewniającymi odpowiednią odporność ogniową. Przedziały ładunkowe powinny być tak umieszczone, aby były chronione przed uderzeniem, uszkodzeniem w czasie jazdy po nierównym terenie, niebezpiecznym oddziaływaniem z innymi przewożonymi towarami niebezpiecznymi oraz przed źródłami zapłonu znajdującymi się w pojeździe, np. układem wydechowym itp.

***UWAGA:** Materiały zaliczone do klasy B-s3-d2 zgodnie z normą 13501-1:2007 + A1:2009 uważa się za spełniające wymaganie w zakresie odporności ogniowej.*

