

## **CZĘŚĆ 2**

### **Klasyfikacja**



## DZIAŁ 2.1

### PRZEPISY OGÓLNE

#### 2.1.1 Wstęp

2.1.1.1. Zgodnie z ADR, rozróżnia się następujące klasy towarów niebezpiecznych:

Klasa 1	Materiały wybuchowe i przedmioty z materiałami wybuchowymi
Klasa 2	Gazy
Klasa 3	Materiały zapalne ciekłe
Klasa 4.1	Materiały zapalne stałe, materiały samoreaktywne, materiały polimeryzujące i materiały wybuchowe odczulone stałe
Klasa 4.2	Materiały podatne na samozapalenie
Klasa 4.3	Materiały wydzielające w zetknięciu z wodą gazy palne
Klasa 5.1	Materiały utleniające
Klasa 5.2	Nadtlenki organiczne
Klasa 6.1	Materiały trujące
Klasa 6.2	Materiały zakaźne
Klasa 7	Materiały promieniotwórcze
Klasa 8	Materiały żrące
Klasa 9	Różne materiały i przedmioty niebezpieczne

2.1.1.2. Każdej pozycji wykazu towarów w różnych klasach przyporządkowano numer UN. Stosowane są następujące rodzaje pozycji:

- A. Pozycje indywidualne dla materiałów lub przedmiotów dokładnie zdefiniowanych, w tym pozycje dla materiałów obejmujących szereg izomerów, np.:
- UN 1090 ACETON
  - UN 1104 OCTANY AMYLU
  - UN 1194 AZOTYN ETYLU, ROZTWÓR
- B. Pozycje ogólne dla dokładnie zdefiniowanej grupy materiałów lub przedmiotów, które nie są pozycjami i.n.o., np.:
- UN 1133 KLEJE
  - UN 1266 WYROBY PERFUMERYJNE
  - UN 2757 PESTYCYD KARBAMINOWY TRUJĄCY STAŁY
  - UN 3101 NADTLENEK ORGANICZNY TYPU B CIEKŁY
- C. Pozycje szczegółowe i.n.o., obejmujące grupę materiałów lub przedmiotów o szczególnych właściwościach chemicznych lub technicznych, inaczej nie określone, np.:
- UN 1477 AZOTANY NIEORGANICZNE I.N.O.
  - UN 1987 ALKOHOLE I.N.O.
- D. Pozycje ogólne i.n.o., obejmujące grupę materiałów lub przedmiotów mających jedną lub więcej właściwości niebezpiecznych, inaczej nie określone, np.:
- UN 1325 MATERIAŁ ZAPALNY STAŁY ORGANICZNY I.N.O.
  - UN 1993 MATERIAŁ ZAPALNY CIEKŁY I.N.O.

Pozycje zdefiniowane pod B, C i D są pozycjami zbiorczymi.

2.1.1.3 Dla celów pakowania, materiały należące do klas innych niż 1, 2, 5.2, 6.2 i 7 oraz materiały inne niż materiały samoreaktywne klasy 4.1, zalicza się do grup pakowania odpowiednio do stopnia stwarzanego przez nie zagrożenia:

I grupa pakowania: materiały stwarzające duże zagrożenie;

II grupa pakowania: materiały stwarzające średnie zagrożenie; oraz

III grupa pakowania: materiały stwarzające małe zagrożenie.

Grupa(-y) pakowania, do której(-ych) materiał(-y) wskazany(-e) zaliczono, jest(są) wskazana(-e) w tabeli A w dziale 3.2.

Przedmioty nie są zaliczone do grup pakowania. Dla celów pakowania wszelkie wymagania dotyczące wytrzymałości opakowań określone są w odpowiedniej instrukcji pakowania.

## 2.1.2 Zasady klasyfikacji

- 2.1.2.1 Towary niebezpieczne, objęte tytułem klasy, definiowane są na podstawie ich właściwości, zgodnie z podrozdziałem 2.2.x.1 odpowiedniej klasy. Zaliczenie towaru niebezpiecznego do klasy i do grupy pakowania dokonywane jest na podstawie kryteriów zawartych w tym samym podrozdziale 2.2.x.1. Przypisanie materiałowi lub przedmiotowi niebezpiecznemu jednego lub kilku zagrożeń dodatkowych dokonuje się na podstawie kryteriów klasy lub klas odpowiadających tym zagrożeniom, wymienionym w odpowiednich podrozdziałach 2.2.x.1.
- 2.1.2.2 Wszystkie pozycje towarów niebezpiecznych wymienione są w tabeli A w dziale 3.2 w porządku numerycznym, według ich numerów UN. Tabela ta zawiera informacje dotyczące wymienionych w niej towarów, takie jak: nazwa, klasa, grupa(-y) pakowania, wymagana(-e) nalepka(-i) oraz przepisy dotyczące pakowania i przewozu<sup>1</sup>. Substancje wymienione z nazwy w kolumnie (2) tabeli A w dziale 3.2 powinny być przewożone zgodnie z ich klasyfikacją w tabeli A lub zgodnie z warunkami określonymi w 2.1.2.8.
- 2.1.2.3 Materiał może zawierać zanieczyszczenia techniczne (np. pochodzące z procesu produkcyjnego) lub dodatki do poprawy jego trwałości lub do innych celów, które nie mają wpływu na jego klasyfikację. Jednakże materiał wymieniony z nazwy, tzn. będący pojedynczą pozycją w tabeli A w dziale 3.2, zawierający zanieczyszczenia techniczne lub dodatki do poprawy jego trwałości lub do innych celów, które nie mają wpływu na jego klasyfikację, powinien być uważany za roztwór lub mieszaninę (patrz 2.1.3.3).
- 2.1.2.4 Towary niebezpieczne, które są wymienione lub zdefiniowane w podrozdziale 2.2.x.2 każdej klasy, nie są dopuszczone do przewozu.
- 2.1.2.5 Towary niewymienione z nazwy, tzn. towary niewymienione jako pojedyncze pozycje w tabeli A w dziale 3.2 i niewymienione lub niezdefiniowane w jednym z wyżej wymienionych podrozdziałów 2.2.x.2, powinny być zaklasyfikowane do odpowiedniej klasy, zgodnie z procedurą podaną w rozdziale 2.1.3. Ponadto powinno być określone zagrożenie dodatkowe (o ile występuje) i grupa pakowania (o ile występuje). Po ustaleniu klasy, zagrożenia dodatkowego (o ile występuje) i grupy pakowania (o ile występuje), powinien być określony odpowiedni numer UN. Drzewa decyzyjne w podrozdziałach 2.2.x.3 (wykaz pozycji zbiorczych) na końcu każdej klasy wskazują odpowiednie parametry służące do wyboru odpowiedniego określenia zbiorczego (numeru UN). We wszystkich przypadkach powinna być wybrana najwłaściwsza pozycja zbiorcza, uwzględniająca właściwości materiału lub przedmiotu, zgodnie z hierarchią wskazaną w 2.1.1.2, odpowiednio pod literami B, C i D. Jeżeli materiał lub przedmiot nie może być zaklasyfikowany do pozycji typu B lub C zgodnie z 2.1.1.2, to wówczas i tylko wówczas, może być on zaklasyfikowany do pozycji typu D.
- 2.1.2.6 Na podstawie procedur badawczych określonych w dziale 2.3 i kryteriów określonych w podrozdziałach 2.2.x.1 klas, dla których tak podano, można ustalić, że substancja, roztwór lub mieszanina określonej klasy, wymieniona z nazwy w tabeli A w dziale 3.2, nie spełnia kryteriów tej klasy. W takim przypadku substancja, roztwór lub mieszanina są uznawane za nienależące do tej klasy.
- 2.1.2.7 Dla celów klasyfikacji, materiały o temperaturze topnienia lub początku topnienia 20 °C lub

<sup>1</sup> *Uwaga Sekretariatu: Wykaz alfabetyczny tych pozycji został przygotowany przez sekretariat i jest załączony jako Tabela B w dziale 3.2. Tabela ta nie jest oficjalną częścią ADR.*

niższej pod ciśnieniem 101,3 kPa, powinny być uważane za ciekłe. Materiały lepkie, których prawidłowa temperatura topnienia nie może być oznaczona, powinny być poddane badaniu według ASTM D 4359-90 lub badaniu podatności na płynięcie (badaniu penetrometrycznemu), opisanemu w 2.3.4.

2.1.2.8 Nadawca, który na podstawie danych z badań stwierdził, że substancja wymieniona w kolumnie 2 tabeli A w dziale 3.2 spełnia kryteria klasyfikacji do klasy, która nie jest wskazana w kolumnie (3a) ani (5) tabeli A w dziale 3.2, może za zgodą właściwej władzy nadać do przewozu tę substancję:

– pod najwłaściwszą pozycją zbiorczą wymienioną w 2.2.x.3 odzwierciedlającą wszystkie zagrożenia; lub

– pod tym samym numerem UN i nazwą, ale z dodatkową informacją o zagrożeniach, aby odpowiednio odzwierciedlić zagrożenie(-a) dodatkowe (dokumentacja, nalepka), pod warunkiem, że klasa pozostanie niezmieniona, a wszystkie pozostałe warunki przewozu (np. ilość ograniczona, wymagania dotyczące pakowania lub przewozu w cysternie), które normalnie stosuje się do materiałów posiadających taką kombinację zagrożeń, są takie same jak te stosowane w odniesieniu do substancji wymienionej z nazwy w tabeli A w dziale 3.2.

*UWAGA 1: Właściwą władzą wydającą zatwierdzenie może być właściwa władza jakiegokolwiek Umawiającej się Strony ADR, która może również uznać zatwierdzenie wydane przez właściwą władzę państwa niebędącego Umawiającą się Stroną ADR, pod warunkiem, że zostało wydane zgodnie z odpowiednimi przepisami RID, ADR, ADN, Kodeks IMDG lub Instrukcjami technicznymi ICAO.*

*UWAGA 2: Po wydaniu takiego zatwierdzenia, właściwa władza powinna poinformować Podkomitet Ekspertów ONZ ds. Transportu Towarów Niebezpiecznych oraz złożyć odpowiednią propozycję poprawek do Wykazu towarów niebezpiecznych w Przepisach Modelowych ONZ. Jeżeli proponowana poprawka zostanie odrzucona przez Podkomitet, to właściwa władza powinna wycofać wydane zatwierdzenie.*

*UWAGA 3: W odniesieniu do przewozu wykonywanego zgodnie z 2.1.2.8, patrz również 5.4.1.1.20.*

2.1.3 **Klasyfikacja substancji, włącznie z roztworami i mieszaninami (takimi jak preparaty i odpady), niewymienionych z nazwy**

2.1.3.1 Substancje, włącznie z roztworami i mieszaninami, niewymienione z nazwy, powinny być klasyfikowane zgodnie ze stopniem stwarzanego przez nie zagrożenia, na podstawie kryteriów wymienionych w podrozdziale 2.2.x.1 różnych klas. Zagrożenie(a) stwarzane przez substancję powinno być określane na podstawie jej charakterystyk fizycznej i chemicznej oraz właściwości fizjologicznych. Takie charakterystyki i właściwości powinny być również brane pod uwagę w przypadku, gdy wyniki doświadczeń wskazują na klasyfikację ostrzejszą.

2.1.3.2 Substancja niewymieniona z nazwy w tabeli A w dziale 3.2, stwarzająca zagrożenie pojedyncze, powinna być zaklasyfikowana do odpowiedniej klasy i do pozycji zbiorczej wymienionej w podrozdziale 2.2.x.3 tej klasy.

2.1.3.3 Roztwór lub mieszanina, spełniające kryteria klasyfikacyjne ADR, składająca się z pojedynczej substancji dominującej, wymienionej z nazwy w tabeli A w dziale 3.2 i jednej lub więcej substancji niepodlegającej ADR lub ze śladowych ilości jednej lub więcej substancji wymienionych z nazwy w tabeli A w dziale 3.2, powinny być zaliczone do numeru UN i prawidłowej nazwy przewozowej substancji dominującej, wymienionej z nazwy w tabeli A w dziale 3.2, za wyjątkiem przypadków, gdy:

(a) roztwór lub mieszanina są wymienione z nazwy w tabeli A w dziale 3.2;

(b) nazwa i opis substancji wymienionej z nazwy w tabeli A w dziale 3.2 jednoznacznie wskazują, że mają one zastosowanie wyłącznie do czystej substancji;

- (c) klasa, kod klasyfikacyjny, grupa pakowania lub stan fizyczny roztworu lub mieszaniny różni się od substancji wymienionej z nazwy w tabeli A w dziale 3.2; lub
- (d) charakterystyki zagrożeń i właściwości roztworu lub mieszaniny wymagają zastosowania środków zapobiegania awariom odmiennych od wymaganych dla substancji wymienionej z nazwy w tabeli A w dziale 3.2.

W tych innych przypadkach, za wyjątkiem opisanym w (a), roztwór lub mieszanina powinny być zaklasyfikowane jako materiał niewymieniony z nazwy w odpowiedniej klasie pod numerem ogólnym, podanym w podrozdziale 2.2.x.3 tej klasy, z uwzględnieniem rodzajów zagrożeń dodatkowych, jakie stwarza dany roztwór lub mieszanina (o ile one występują), za wyjątkiem przypadków, gdy dany roztwór lub mieszanina nie spełniają kryteriów żadnej z klas i w takim przypadku nie podlegają ADR.

2.1.3.4 Roztwory i mieszaniny zawierające substancje należące do jednej z pozycji wymienionych w 2.1.3.4.1 lub 2.1.3.4.2, powinny być zaklasyfikowane zgodnie z przepisami niniejszego podrozdziału.

2.1.3.4.1 Roztwory i mieszaniny zawierające jedną z następujących substancji wymienionych z nazwy, powinny być zawsze klasyfikowane do tej samej pozycji, co zawarta w nich substancja pod warunkiem, że nie mają charakterystyk zagrożeń wymienionych w 2.1.3.5.3:

- Klasa 3

UN 1921 PROPYLENOIMINA STABILIZOWANA; UN 3064 NITROGLICERYNA, ROZTWÓR ALKOHOLOWY zawierający więcej niż 1%, lecz nie więcej niż 5% nitrogliceryny;

- Klasa 6.1

UN 1051 CYJANOWODÓR STABILIZOWANY, zawierający mniej niż 3% wody; UN 1185 ETYLENOIMINA STABILIZOWANA; UN 1259 TETRAKARBONYLEK NIKLU; UN 1613 KWAS CYJANOWODOROWY, ROZTWÓR WODNY (CYJANOWODÓR, ROZTWÓR WODNY) zawierający nie więcej niż 20% cyjanowodoru; UN 1614 CYJANOWODÓR STABILIZOWANY, zawierający mniej niż 3% wody i zaabsorbowany w obojętnym materiale porowatym; UN 1994 PENTAKARBONYLEK ŻELAZA; UN 2480 IZOCYJANIAN METYLU; UN 2481 IZOCYJANIAN ETYLU; UN 3294 CYJANOWODÓR, ROZTWÓR ALKOHOLOWY zawierający nie więcej niż 45% cyjanowodoru;

- Klasa 8

UN 1052 FLUOROWODÓR BEZWODNY; UN 1744 BROM lub UN 1744 BROM, ROZTWÓR; UN 1790 KWAS FLUOROWODOROWY, zawierający więcej niż 85% fluorowodoru; UN 2576 TLENOBROMEK FOSFORU STOPIONY;

2.1.3.4.2 Roztwory i mieszaniny zawierające substancje należące do jednej z następujących pozycji w klasie 9:

UN 2315 BIFENYLE POLICHLOROWANE CIEKŁE;  
UN 3151 BIFENYLE POLICHLOROWCOWANE CIEKŁE;  
UN 3151 MONOMETYLODIFENYLOMETANY CHLOROWCOWANE CIEKŁE  
UN 3151 TERFENYLE POLICHLOROWCOWANE CIEKŁE;  
UN 3152 BIFENYLE POLICHLOROWCOWANE STAŁE;  
UN 3152 MONOMETYLODIFENYLOMETANY CHLOROWCOWANE STAŁE  
UN 3152 TERFENYLE POLICHLOROWCOWANE STAŁE;  
UN 3432 BIFENYLE POLICHLOROWANE STAŁE

powinny być zawsze klasyfikowane do tej samej pozycji w klasie 9, pod warunkiem, że:

- nie zawierają żadnych dodatkowych składników niebezpiecznych, innych niż składniki zaliczone do III grupy pakowania w klasach 3, 4.1, 4.2, 4.3, 5.1, 6.1 lub 8; oraz

- nie mają charakterystyk zagrożeń wymienionych w 2.1.3.5.3.
- 2.1.3.5 Substancje niewymienione z nazwy w tabeli A w dziale 3.2, stwarzające więcej niż jedno zagrożenie oraz roztwory i mieszaniny, spełniające kryteria klasyfikacyjne ADR, zawierające kilka substancji niebezpiecznych, powinny być klasyfikowane do pozycji zbiorczej (patrz 2.1.2.5) i zaliczane do grupy pakowania odpowiedniej klasy, zgodnie z ich charakterystykami zagrożeń. Taka klasyfikacja, oparta na charakterystykach zagrożeń, powinna być dokonana w sposób następujący:
- 2.1.3.5.1 Charakterystyki fizyczne i chemiczne oraz właściwości fizjologiczne substancji, roztworów lub mieszanin, powinny być określone za pomocą badań lub obliczeń i na tej podstawie należy dokonać ich klasyfikacji, zgodnie z kryteriami wymienionymi w podrozdziale 2.2.x.1 różnych klas.
- 2.1.3.5.2 Jeżeli takie określenie nie jest możliwe bez poniesienia nadmiernych kosztów lub obciążeń (np. dla niektórych rodzajów odpadów), to substancje, roztwory lub mieszaniny powinny być klasyfikowane do klasy składnika stwarzającego zagrożenie największe.
- 2.1.3.5.3 Jeżeli charakterystyki zagrożeń substancji, roztworów lub mieszanin odpowiadają więcej niż jednej klasie lub grupie substancji wymienionych poniżej, to te substancje, roztwory lub mieszaniny powinny być klasyfikowane do klas lub grup materiałów odpowiednich dla stwarzanego przez nie zagrożenia głównego, na podstawie następującego uszeregowania pierwszeństwa:
- (a) materiały klasy 7 (z wyjątkiem materiałów promieniotwórczych w sztukach przesyłek wyłączonych, dla których, z wyjątkiem UN 3507 HEKSAFLUOREK URANU, MATERIAŁ PROMIENIOTWÓRCZY SZTUKA PRZESYŁKI WYŁĄCZONA, ma zastosowanie przepis szczególny 290 działu 3.3, gdzie pierwszeństwo mają inne właściwości niebezpieczne);
  - (b) materiały klasy 1;
  - (c) materiały klasy 2;
  - (d) materiały wybuchowe odczulone ciekłe klasy 3;
  - (e) materiały samoreaktywne i materiały wybuchowe odczulone stałe klasy 4.1;
  - (f) materiały piroforyczne klasy 4.2;
  - (g) materiały klasy 5.2;
  - (h) materiały klasy 6.1 spełniające kryteria toksyczności inhalacyjnej I grupy pakowania (materiały spełniające kryteria klasyfikacyjne klasy 8 i mające toksyczność inhalacyjną dla pyłów i mgieł (LC<sub>50</sub>) w zakresie I grupy pakowania, a toksyczność doustną lub dermalną tylko w zakresie III grupy pakowania lub niższej, powinny być zaklasyfikowane do klasy 8);
  - (i) materiały zakaźne klasy 6.2.
- 2.1.3.5.4 Jeżeli charakterystyki zagrożeń materiałów odpowiadają więcej niż jednej klasie lub grupie materiałów niewymienionych w 2.1.3.5.3 powyżej, to materiały te powinny być klasyfikowane według tej samej procedury, ale odpowiednia klasa powinna być wybrana zgodnie z tabelą pierwszeństw zagrożeń w 2.1.3.10.
- 2.1.3.5.5 Jeżeli materiał, który ma być przewożony, jest odpadem o składzie słabo zdefiniowanym, to jego zaklasyfikowanie do numeru UN i do grupy pakowania, zgodnie z 2.1.3.5.2, może opierać się na wiedzy nadawcy odpadu, z uwzględnieniem wszystkich dostępnych danych technicznych i bezpieczeństwa wymaganych przez obowiązujące przepisy dotyczące bezpieczeństwa i ochrony środowiska.<sup>2</sup>

<sup>2</sup> Przepisy takie zawarte są w Decyzji Komisji 2000/532/WE z maja 2000 r., która zastąpiła Decyzję 94/3/WE

W razie wątpliwości, należy przyjąć najwyższy poziom niebezpieczeństwa.

Jeżeli jednak, na podstawie znajomości składu odpadu oraz właściwości fizycznych i chemicznych znanych składników, możliwe jest wykazanie, że właściwości odpadu nie odpowiadają kryteriom I grupy pakowania, to odpad może zostać sklasyfikowany domyślnie do II grupy pakowania do najodpowiedniejszej pozycji i.n.o. Jednakże, jeżeli wiadome jest, że odpad ma tylko właściwości zagrażające środowisku, to może być zaliczony do III grupy pakowania, pod UN 3077 lub UN 3082.

Procedura ta nie może być stosowana w odniesieniu do odpadów zawierających materiały wymienione w 2.1.3.5.3, materiały klasy 4.3, materiały, jeżeli są one wymienione w 2.1.3.7, lub materiały, które nie są dopuszczone do przewozu zgodnie z 2.2.x.2.

- 2.1.3.6 Zawsze powinna być zastosowana najwłaściwsza pozycja zbiorcza (patrz 2.1.2.5), tzn. ogólna pozycja i.n.o. powinna być stosowana tylko wówczas, gdy nie może być zastosowana pozycja ogólna nie i.n.o., albo pozycja szczegółowa i.n.o.
- 2.1.3.7 Roztwory i mieszaniny substancji utleniających lub materiałów stwarzających dodatkowe zagrożenie działaniem utleniającym, mogą mieć właściwości wybuchowe. W takim przypadku nie powinny być one dopuszczane do przewozu, chyba że spełniają wymagania dla klasy 1.
- 2.1.3.8 Materiały klas od 1 do 6.2, 8 i 9, inne niż zaliczone do numerów UN 3077 lub 3082, spełniające kryteria określone w 2.2.9.1.10, uważane są, niezależnie od stwarzanych przez nie zagrożeń klas 1 do 6.2, 8 i 9, za materiały zagrażające środowisku. Inne materiały, niespełniające kryteriów żadnych innych klas, oprócz podanych w 2.2.9.1.10, zalicza się do numerów UN 3077 lub 3082, odpowiednio.
- 2.1.3.9 Odpady, które nie spełniają kryteriów klasyfikacyjnych w klasach od 1 do 9, ale podlegają *Konwencji Bazylejskiej o Kontroli Transgranicznego Przemieszczania Odpadów Niebezpiecznych oraz ich Unieszkodliwiania*, mogą być przewożone pod numerami UN 3077 lub UN 3082.

---

*ustanawiającą wykaz odpadów stosownie do Artykułu 1 (a) Dyrektywy Rady 75/442/WE dotyczącej odpadów (zastąpioną przez Dyrektywę Parlamentu i Rady 2006/12/WE (Dziennik Urzędowy Wspólnot Europejskich Nr L 114 z 27 kwietnia 2006 r., str. 9) oraz w Decyzji Rady 94/904/WE zawierającej wykaz odpadów niebezpiecznych stosownie do Artykułu 1(4) Dyrektywy Rady 91/689/EWG dotyczącej odpadów niebezpiecznych (Dziennik Urzędowy Wspólnot Europejskich Nr L 226 z 6 września 2000 r., str. 3) i Dyrektywy Parlamentu Europejskiego i Rady 2008/98/WE z dnia 19 listopada 2008 r. w sprawie odpadów uchylającej niektóre dyrektywy (Dziennik Urzędowy Wspólnot Europejskich Nr L 312 z 22 listopada 2008 r., str. 3-30).*



2.1.3.10 Tabela pierwszeństwa zagrożeń

Klasa igrupa pakow- wania	4.1, II	4.1, III	4.2, II	4.2, III	4.3, I	4.3, II	4.3, III	5.1, I	5.1, II	5.1, III	6.1, I DERM	6.1, I ORAL	6.1, II	6.1, III	8, I	8, II	8, III	9		
3, I	SOL LIQ 4.1 3, I	SOL LIQ 4.1 3, I	SOL LIQ 4.2 3, I	SOL LIQ 4.2 3, I	4.3, I	4.3, I	4.3, I	SOL LIQ 5.1, I 3, I	SOL LIQ 5.1, I 3, I	SOL LIQ 5.1, I 3, I	3, I	3, I	3, I	3, I	3, I	3, I	3, I	3, I		
3, II	SOL LIQ 4.1 3, II	SOL LIQ 4.1 3, II	SOL LIQ 4.2 3, II	SOL LIQ 4.2 3, II	4.3, I	4.3, II	4.3, II	SOL LIQ 5.1, I 3, I	SOL LIQ 5.1, II 3, II	SOL LIQ 5.1, II 3, II	3, I	3, I	3, II	3, II	8, I	3, II	3, II	3, II		
3, III	SOL LIQ 4.1 3, III	SOL LIQ 4.1 3, III	SOL LIQ 4.2 3, III	SOL LIQ 4.2 3, III	4.3, I	4.3, II	4.3, III	SOL LIQ 5.1, I 3, I	SOL LIQ 5.1, II 3, II	SOL LIQ 5.1, III 3, III	6.1, I	6.1, I	6.1, II	3, III <sup>a</sup>	8, I	8, II	3, III	3, III		
4.1, II			4.2, II	4.2, II	4.3, I	4.3, II	4.3, II	5.1, I	4.1, II	4.1, II	6.1, I	6.1, I	SOL LIQ 4.1, II 6.1, II	SOL LIQ 4.1, II 6.1, II	8, I	SOL LIQ 4.1, II 8, II	SOL LIQ 4.1, II 8, II	4.1, II		
4.1, III			4.2, II	4.2, III	4.3, I	4.3, II	4.3, III	5.1, I	4.1, II	4.1, III	6.1, I	6.1, I	6.1, II	SOL LIQ 4.1, III 6.1, III	8, I	8, II	SOL LIQ 4.1, III 8, III	4.1, III		
4.2, II					4.3, I	4.3, II	4.3, II	5.1, I	4.2, II	4.2, II	6.1, I	6.1, I	4.2, II	4.2, II	8, I	4.2, II	4.2, II	4.2, II		
4.2, III					4.3, I	4.3, II	4.3, III	5.1, I	5.1, II	4.2, III	6.1, I	6.1, I	6.1, II	4.2, III	8, I	8, II	4.2, III	4.2, III		
4.3, I								5.1, I	4.3, I	4.3, I	6.1, I	4.3, I	4.3, I	4.3, I	4.3, I	4.3, I	4.3, I	4.3, I		
4.3, II								5.1, I	4.3, II	4.3, II	6.1, I	4.3, I	4.3, II	4.3, II	8, I	4.3, II	4.3, II	4.3, II		
4.3, III								5.1, I	5.1, II	4.3, III	6.1, I	6.1, I	6.1, II	4.3, III	8, I	8, II	4.3, III	4.3, III		
5.1, I											5.1, I	5.1, I	5.1, I	5.1, I	5.1, I	5.1, I	5.1, I	5.1, I		
5.1, II											6.1, I	5.1, I	5.1, II	5.1, II	8, I	5.1, II	5.1, II	5.1, II		
5.1, III											6.1, I	6.1, I	6.1, II	5.1, III	8, I	8, II	5.1, III	5.1, III		
6.1, I DERM														SOL LIQ 6.1, I 8, I	SOL LIQ 6.1, I 8, I	6.1, I	6.1, I	6.1, I		
6.1, I ORAL															SOL LIQ 6.1, I 8, I	6.1, I	6.1, I	6.1, I		
6.1, II INHAL															SOL LIQ 6.1, I 8, I	6.1, II	6.1, II	6.1, II		
6.1, II DERM															SOL LIQ 6.1, I 8, I	SOL LIQ 6.1, II 8, II	6.1, II	6.1, II		
6.1, II ORAL															8, I	SOL LIQ 6.1, II 8, II	6.1, II	6.1, II		
6.1, III															8, I	8, II	8, III	6.1, III		
8, I																			8, I	
8, II																				8, II
8, III																				8, III

SOL = substancje stałe i mieszaniny  
 LIQ = substancje ciekłe, mieszaniny i roztwory  
 DERM = toksyczność dermalna  
 ORAL = toksyczność doustna  
 INHAL = toksyczność inhalacyjna  
<sup>a</sup> klasa 6. I dla pestycydów

**UWAGA 1: Przykłady wyjaśniające stosowanie tabeli****Klasyfikacja pojedynczych substancji**

Opis substancji, która będzie klasyfikowana:

*Amina niewymieniona z nazwy spełniająca kryteria klasy 3, II grupa pakowania, a także klasy 8, I grupa pakowania.*

Procedura:

*Przecięcie wiersza 3 II z kolumną 8 I daje 8 I.*

*Amina ta powinna być zaklasyfikowana do klasy 8 pod:*

*UN 2734 AMINY ŻRĄCE CIEKŁE ZAPALNE I.N.O. lub UN 2734 POLIAMINY ŻRĄCE CIEKŁE ZAPALNE I.N.O., I grupa pakowania*

**Klasyfikacja mieszaniny**

Opis mieszaniny, która będzie klasyfikowana:

*Mieszanina zawierająca materiał zapalny ciekły zaklasyfikowany do klasy 3, III grupa pakowania, materiał trujący klasy 6.1, II grupa pakowania i materiał żrący klasy 8, I grupa pakowania.*

Procedura

*Przecięcie wiersza 3 III z kolumną 6.1 II daje 6.1 II.*

*Przecięcie wiersza 6.1 II z kolumną 8 I LIQ daje 8 I.*

*Mieszanina ta nie jest bliżej zdefiniowana, więc powinna być zaklasyfikowana do klasy 8 pod:*

*UN 2922 MATERIAŁ ŻRĄCY CIEKŁY TRUJĄCY I.N.O., I grupa pakowania.*

**UWAGA 2: Przykłady klasyfikacji mieszanin i roztworów do klasy i grupy pakowania:**

*Roztwór fenolu z klasy 6.1, II, w benzenie z klasy 3, II, powinien być zaklasyfikowany do klasy 3, II; roztwór ten powinien być zaklasyfikowany do UN 1992 MATERIAŁ ZAPALNY CIEKŁY TRUJĄCY I.N.O., klasa 3, II, z uwzględnieniem właściwości trujących fenolu.*

*Mieszanina stała arsenianu sodu z klasy 6.1, II i wodorotlenku sodu z klasy 8, II, powinna być zaklasyfikowana do UN 3290 MATERIAŁ TRUJĄCY STAŁY ŻRĄCY NIEORGANICZNY I.N.O., klasa 6.1 II.*

*Roztwór surowego lub rafinowanego naftalenu z klasy 4.1, III, w benzynie z klasy 3, II, powinien być zaklasyfikowany do UN 3295 WĘGLOWODORY CIEKŁE I.N.O., klasa 3, II.*

*Mieszanina węglowodorów z klasy 3, III i bifenyli polichlorowanych (PCB) z klasy 9, II, powinna być zaklasyfikowana do UN 2315 BIFENYLE POLICHLOROWANE CIEKŁE lub UN 3432 BIFENYLE POLICHLOROWANE STAŁE klasa 9, II.*

*Mieszanina propylenoiminy z klasy 3 i bifenyli polichlorowanych (PCB) z klasy 9, II, powinna być zaklasyfikowana do UN 1921 PROPYLENOIMINA STABILIZOWANA, klasa 3.*

**2.1.4 Klasyfikacja próbek**

2.1.4.1 Jeżeli klasa materiału nie jest ustalona, a będzie on przewożony do dalszego badania, to powinien być on przypisany tymczasowo do klasy, prawidłowej nazwy przewozowej i numeru UN na podstawie wiedzy nadawcy oraz zastosowania:

- (a) kryteriów klasyfikacyjnych działu 2.2; oraz
- (b) wymagań niniejszego działu.

Dla wybranej prawidłowej nazwy przewozowej powinna być zastosowana najostrzejsza z możliwych dla tej nazwy grupa pakowania.

W przypadku stosowania niniejszego przepisu, prawidłowa nazwa przewozowa powinna być uzupełniona wyrazem „PRÓBKA” (np. MATERIAŁ ZAPALNY CIEKŁY I.N.O., PRÓBKA).

Jeżeli dla próbki danego materiału, uznanej za spełniającą odpowiednie kryteria klasyfikacyjne, przewidziana jest szczegółowa prawidłowa nazwa przewozowa (np. PRÓBKA GAZU BEZCIŚNIENIOWA PALNA, UN 3167), to należy używać tej nazwy. Jeżeli w celu przewozu próbki wykorzystano pozycję I.N.O., to prawidłowa nazwa przewozowa może nie być uzupełniona nazwą techniczną wymaganą na podstawie przepisu szczególnego 274 w dziale 3.3.

2.1.4.2 Próbki materiału powinny być przewożone zgodnie z wymaganiami mającymi zastosowanie do tymczasowo przypisanych prawidłowych nazw przewozowych, pod warunkiem, że:

- (a) materiał nie jest uważany za niedopuszczony do przewozu na podstawie podrozdziałów 2.2.x.2 działu 2.2 lub działu 3.2;
- (b) materiał nie jest uważany za spełniający kryteria klasy 1 lub nie jest uważany za materiał zakaźny lub promieniotwórczy;
- (c) materiał jest zgodny z przepisami 2.2.41.1.15 lub 2.2.52.1.9, jeżeli jest, odpowiednio, materiałem samoreaktywnym lub nadtleniem organicznym;
- (d) próbka przewożona jest w opakowaniu kombinowanym, przy czym masa netto sztuki przesyłki nie przekracza 2,5 kg; oraz
- (e) próbka nie jest pakowana razem z innymi towarami.

#### **2.1.5 Klasyfikacja opakowań odpadowych próżnych nieoczyszczonych**

Próżne nieoczyszczone opakowania, opakowania duże lub DPPL albo ich części przewożone w celu utylizacji, recyklingu lub odzyskania materiału konstrukcyjnego, z wyłączeniem regeneracji, naprawy, regularnej konserwacji, modernizacji lub ponownego użycia, mogą być zaklasyfikowane do UN 3509, jeżeli spełniają wymagania dotyczące tej pozycji.

**DZIAŁ 2.2****PRZEPISY SZCZEGÓLNE DOTYCZĄCE RÓŻNYCH KLAS****2.2.1 Klasa 1 Materiały wybuchowe i przedmioty z materiałami wybuchowymi****2.2.1.1 Kryteria****2.2.1.1.1 Tytuł klasy 1 obejmuje:**

- (a) materiały wybuchowe: materiały stałe lub ciekłe (lub mieszaniny materiałów) mogące w wyniku reakcji chemicznej wydzielać gazy o takiej temperaturze i ciśnieniu i z taką prędkością, że mogą powodować zniszczenia w otaczającym środowisku.

Materiały pirotechniczne: materiały lub mieszaniny materiałów przewidziane do wytwarzania efektów cieplnych, świetlnych, dźwiękowych, gazu lub dymu lub kombinacji tych efektów w wyniku bezdetonacyjnej, samopodtrzymującej się egzotermicznej reakcji chemicznej;

*UWAGA 1: Materiały, które same nie są wybuchowe, ale które mogą tworzyć z powietrzem mieszaniny wybuchowe gazów, par lub pyłów, nie są materiałami klasy 1.*

*UWAGA 2: Z klasy 1 wyłączone są również: materiały wybuchowe zwilżone wodą lub alkoholem, w których zawartość wody lub alkoholu przekracza ustalone wartości graniczne oraz materiały wybuchowe zawierające plastyfikatory. Takie materiały wybuchowe zaliczone są do klasy 3 lub 4.1. Z klasy 1 wyłączone są również materiały o właściwościach wybuchowych, które ze względu na stwarzane zagrożenie dominujące, zaliczane są do klasy 4.1 lub do 5.2.*

- (b) przedmioty zawierające materiały wybuchowe: przedmioty zawierające jeden lub więcej materiałów wybuchowych lub materiałów pirotechnicznych;

*UWAGA: Urządzenia zawierające materiały wybuchowe lub materiały pirotechniczne w tak małych ilościach lub o takim charakterze, że ich przypadkowe lub nieumyślne zapalenie lub zainicjowanie podczas przewozu nie spowoduje żadnych zewnętrznych objawów w postaci rozrzutu, ognia, dymu, ciepła lub głośnego huku - nie podlegają przepisom klasy 1.*

- (c) materiały i przedmioty niewymienione powyżej, które wytwarza się w celu uzyskania efektów praktycznych, sposobami wybuchowymi lub pirotechnicznymi.

Dla potrzeb klasy 1, stosuje się następującą definicję:

*Flegmatyzowany* oznacza, że materiał (lub "flegmatyzator") został dodany do materiału wybuchowego w celu zwiększenia bezpieczeństwa podczas manipulowania nim i podczas przewozu. W wyniku dodania flegmatyzatora materiał wybuchowy staje się niewrażliwy lub mniej wrażliwy na następujące bodźce: ogrzewanie, wstrząs, uderzenie, drganie lub tarcie. Typowymi flegmatyzatorami są, ale nie wyłącznie: wosk, papier, woda, polimery (takie jak polimery chlorofluorowe), alkohol i oleje (takie jak wazelina i parafina).

- 2.2.1.1.2 Materiał lub przedmiot mający lub podejrzany o właściwości wybuchowe, powinien być zaklasyfikowany do klasy 1 zgodnie z metodami badań, procedurami i kryteriami opisanymi w części I *Podręcznika Badań i Kryteriów*.

Materiał lub przedmiot zaklasyfikowany do klasy 1 może być dopuszczony do przewozu tylko wówczas, jeżeli został zaliczony do nazwy lub pozycji i.n.o. wymienionej w tabeli A w dziale 3.2 i spełnia kryteria zawarte w *Podręczniku Badań i Kryteriów*.

- 2.2.1.1.3 Materiały i przedmioty klasy 1 powinny być zaliczone do numeru UN i nazwy lub pozycji i.n.o. wymienionych w tabeli A w dziale 3.2. Interpretacja nazw materiałów i przedmiotów w tabeli A w dziale 3.2, powinna bazować na glosariuszu w 2.2.1.4.

Próbki nowych lub istniejących materiałów wybuchowych lub przedmiotów z materiałami wybuchowymi przewożone do następujących celów: badania, klasyfikacja, prace badawcze i rozwój, kontrola jakości, lub jako próbki handlowe inne niż materiały wybuchowe inicjujące, powinny być zaklasyfikowane do UN 0190, MATERIAŁ WYBUCHOWY PRÓBKII.

Zaklasyfikowanie materiałów wybuchowych lub przedmiotów z materiałami wybuchowymi niewymienionych z nazwy w tabeli A w dziale 3.2 do określenia i.n.o. w klasie 1 lub do UN 0190, MATERIAŁ WYBUCHOWY PRÓBKII, jak również zaklasyfikowanie niektórych materiałów, których przewóz wymaga specjalnego dopuszczenia przez właściwą władzę, zgodnie z przepisami szczególnymi podanymi w kolumnie (6) tabeli A w dziale 3.2, powinno być dokonane przez właściwą władzę państwa pochodzenia. Właściwa władza powinna również wydać pisemne zatwierdzenie określające warunki przewozu tych materiałów i przedmiotów. Jeżeli państwo nie jest Umawiającą się Stroną ADR, to klasyfikacja i warunki przewozu powinny być potwierdzone przez właściwą władzę pierwszego państwa Umawiającej się Strony ADR, do którego dotrze ładunek.

2.2.1.1.4 Materiały i przedmioty klasy 1, powinny być zaklasyfikowane do podklasy zgodnie z 2.2.1.1.5 i do grupy zgodności zgodnie z 2.2.1.1.6. Ustalenie podklasy powinno opierać się na wynikach badań opisanych w 2.3.0 i 2.3.1, przy zastosowaniu definicji zawartych w 2.2.1.1.5. Grupy zgodności powinny być ustalone według definicji zawartych w 2.2.1.1.6. Kod klasyfikacyjny powinien składać się z numeru podklasy i litery grupy zgodności.

#### 2.2.1.1.5 *Definicje podklas*

Podklasa 1.1 Materiały i przedmioty, które stwarzają zagrożenie wybuchem masowym. (wybuch masowy jest to taki wybuch, który praktycznie obejmuje natychmiast cały ładunek).

Podklasa 1.2 Materiały i przedmioty, które stwarzają zagrożenie rozrzutem, ale nie wybuchem masowym.

Podklasa 1.3 Materiały i przedmioty stwarzające zagrożenie pożarem i małe zagrożenie wybuchem lub rozrzutem lub oba te zagrożenia, ale które nie stwarzają zagrożenia wybuchem masowym:

- (a) przy spalaniu których wydziela się znaczne ciepło promieniowania; lub
- (b) które zapalają się jeden od drugiego i wywołują mały wybuch lub rozrzut lub oba te efekty razem.

Podklasa 1.4 Materiały i przedmioty, które stwarzają tylko małe zagrożenie wybuchem w przypadku ich zapalenia lub zainicjowania podczas przewozu. Skutki ograniczają się w znacznym stopniu do sztuki przesyłki i nie prowadzą do rozrzutu odłamków o znacznych rozmiarach lub zasięgu. Pożar zewnętrzny nie powinien wywoływać natychmiastowego wybuchu całej zawartości sztuki przesyłki.

Podklasa 1.5 Materiały bardzo mało wrażliwe stwarzające zagrożenie wybuchem masowym, które są na tyle niewrażliwe, że istnieje małe prawdopodobieństwo ich zainicjowania lub przejścia od palenia do detonacji w normalnych warunkach przewozu. Minimalnym wymaganiem dla tych materiałów jest, aby nie wybuchły podczas próby na zewnętrzne oddziaływanie ognia.

Podklasa 1.6 Przedmioty skrajnie niewrażliwe, które nie stwarzają zagrożenia wybuchem masowym. Przedmioty te zawierają głównie skrajnie niewrażliwe materiały i przedstawiają znikome prawdopodobieństwo przypadkowej inicjacji lub rozprzestrzeniania się.

**UWAGA:** Zagrożenie ze strony przedmiotów zaklasyfikowanych do podklasy 1.6 ograniczone jest do wybuchu pojedynczego przedmiotu.

**2.2.1.1.6 Definicje grup zgodności materiałów i przedmiotów**

- A Materiał wybuchowy inicjujący.
- B Przedmiot zawierający materiał wybuchowy inicjujący i niemający dwóch lub więcej skutecznych urządzeń zabezpieczających. Definicja obejmuje niektóre przedmioty, takie jak zapalniki do prac wybuchowych, zestawy zapalnikowe do prac wybuchowych i spłonki typu kapsułkowego, nawet jeżeli nie zawierają materiałów wybuchowych inicjujących.
- C Materiał wybuchowy miotający lub inny deflagrujący materiał wybuchowy lub przedmiot zawierający taki materiał wybuchowy.
- D Wtórnie detonujący materiał wybuchowy lub proch czarny, lub przedmiot zawierający wtórnie detonujący materiał wybuchowy, w każdym przypadku bez środków inicjujących i bez ładunku miotającego, lub przedmiot zawierający materiał wybuchowy inicjujący i mający dwa lub więcej skuteczne urządzenia zabezpieczające.
- E Przedmiot zawierający wtórnie detonujący materiał wybuchowy, bez środka inicjującego, z ładunkiem miotającym (inny niż zawierający materiał zapalny ciekły lub żel, lub ciecze samozapalne).
- F Przedmiot zawierający wtórnie detonujący materiał wybuchowy z własnym środkiem inicjującym, z ładunkiem miotającym (inny niż zawierający materiał zapalny ciekły lub żel, lub hipergol) lub bez ładunku miotającego.
- G Materiał pirotechniczny lub przedmiot zawierający materiał pirotechniczny, lub przedmiot zawierający zarówno materiał wybuchowy, jak i materiał oświetlający, zapalający, łzawiący lub dymotwórczy (inny niż przedmioty aktywowane wodą lub przedmioty zawierające biały fosfor, fosforki, materiał piroforyczny, materiał zapalny ciekły lub żel, lub ciecze hipergol).
- H Przedmiot zawierający materiał wybuchowy i biały fosfor.
- J Przedmiot zawierający materiał wybuchowy i materiał zapalny ciekły lub żel.
- K Przedmiot zawierający materiał wybuchowy i trujący środek chemiczny.
- L Materiał wybuchowy lub przedmiot zawierający materiał wybuchowy, stwarzający szczególne zagrożenie (np. z powodu swojej podatności na aktywację wodą lub obecności hipergolu, fosforków lub materiałów piroforycznych) wymagający oddzielenia każdego typu.
- N Przedmioty zawierające głównie materiały wybuchowe skrajnie niewrażliwe.
- S Materiał lub przedmiot tak zapakowany lub zbudowany, aby jakiegokolwiek niebezpieczne następstwa przypadkowego zadziałania ograniczyć do przestrzeni wewnętrznej sztuki przesyłki, pod warunkiem, że ogień nie zniszczy sztuki przesyłki i w związku z tym następstwa wybuchu lub rozrzutu będą ograniczone do takiego stopnia, że nie będą w sposób istotny utrudniać lub ograniczać gaszenia ognia lub stosowania innych działań ratunkowych w najbliższym sąsiedztwie sztuki przesyłki.

**UWAGA 1:** Każdy materiał lub przedmiot, zapakowany w określone opakowanie, może być zaklasyfikowany tylko do jednej grupy zgodności. Ponieważ kryterium grupy zgodności S ma charakter empiryczny, więc zaklasyfikowanie do tej grupy jest ściśle związane z badaniami prowadzonymi do ustalenia kodu klasyfikacyjnego.

**UWAGA 2:** Przedmioty grup zgodności D lub E mogą być zmontowane lub zapakowane razem z ich własnymi środkami inicjującymi pod warunkiem, że środki te mają co najmniej dwa skuteczne urządzenia zabezpieczające przeznaczone do zapobiegania wybuchowi w razie przypadkowego zadziałania środka inicjującego. Takie przedmioty i sztuki przesyłek należy zaklasyfikować do grup zgodności D lub E.

**UWAGA 3:** Przedmioty grup zgodności D lub E mogą być pakowane razem z ich własnymi środkami inicjującymi, które nie mają dwóch skutecznych urządzeń zabezpieczających (tzn. środków inicjujących zaklasyfikowanych do grupy zgodności B), pod warunkiem spełnienia

*przepisów dotyczących pakowania razem MP21 w rozdziale 4.1.10. Takie sztuki przesyłek powinny być zaklasyfikowane do grup zgodności D lub E.*

*UWAGA 4: Przedmioty mogą być zmontowane lub zapakowane razem z ich własnymi środkami inicjującymi pod warunkiem, że środki inicjujące nie mogą zadziałać podczas normalnych warunków przewozu.*

*UWAGA 5: Przedmioty grup zgodności C, D i E mogą być zapakowane razem. Takie sztuki przesyłek powinny być zaklasyfikowane do grupy zgodności E.*

#### 2.2.1.1.7 Zaliczanie ogni sztucznych do podklas

##### 2.2.1.1.7.1 Ogni sztuczne powinny być zaliczane do podklas 1.1, 1.2, 1.3 i 1.4 na podstawie wyników badań Serii 6 według *Podręcznika Badań i Kryteriów*.

Jednakże:

- a) wodospady, które dają pozytywny wynik podczas badania HSL Flash Composition Test określonego w załączniku 7 *Podręcznika Badań i Kryteriów*, należy klasyfikować jako 1.1G, niezależnie od wyników badań Serii 6;
- b) ze względu na to, że asortyment ogni sztucznych jest bardzo szeroki, a dostępność laboratoriów badawczych może być ograniczona, zaliczenie do podklas może być również dokonane zgodnie z procedurą podaną w 2.2.1.1.7.2.

##### 2.2.1.1.7.2 Zaliczenie ogni sztucznych do numerów UN 0333, 0334, 0335 i 0336 może być dokonane na podstawie analogii, bez potrzeby wykonywania badań Serii 6, zgodnie z tabelą klasyfikacji porównawczej ogni sztucznych podaną w 2.2.1.1.7.5. Zaliczenie takie powinno być dokonane za zgodą właściwej władzy. Ogni sztuczne niewymienione w tabeli powinny być sklasyfikowane na podstawie wyników badań Serii 6.

*UWAGA 1: Dodanie innych typów ogni sztucznych do kolumny 1 tabeli podanej w 2.2.1.1.7.5 powinno nastąpić wyłącznie na podstawie wyników pełnych badań przedstawionych do weryfikacji Podkomitetowi Ekspertów ONZ ds. Transportu Towarów Niebezpiecznych.*

*UWAGA 2: Wyniki badań zebrane przez właściwe władze, które zatwierdzają lub kwestionują zaliczenie ogni sztucznych wymienionych w kolumnie 4 tabeli w 2.2.1.1.7.5 do podklas w kolumnie 5, powinny być podane do wiadomości Podkomitetowi Ekspertów ONZ ds. Transportu Towarów Niebezpiecznych.*

##### 2.2.1.1.7.3 Jeżeli ogni sztuczne, należące do więcej niż jednej podklasy, zapakowane są w tej samej sztuce przesyłki, to powinny być sklasyfikowane na podstawie podklasy najbardziej niebezpiecznej, o ile wyniki badań uzyskane w testach Serii 6 nie wskazują inaczej.

##### 2.2.1.1.7.4 Klasyfikacja przedstawiona w tabeli w 2.2.1.1.7.5 ma zastosowanie tylko do przedmiotów zapakowanych w skrzynie tekturowe (4G).

##### 2.2.1.1.7.5 Tabela klasyfikacji porównawczej ogni sztucznych <sup>1</sup>

*UWAGA 1: Odniesienia do zawartości procentowej w tabeli, o ile nie określono inaczej, dotyczą masy wszystkich materiałów pirotechnicznych (np. silników raketowych, ładunków miotających, ładunków rozrywających i ładunków efektu głównego).*

*UWAGA 2: Określenie „Kompozycja zapalcza” w niniejszej tabeli odnosi się do materiałów pirotechnicznych w postaci sproszkowanej lub do elementów pirotechnicznych znajdujących się w ogniach sztucznych, które używane są do wytwarzania efektu dźwiękowego lub używane są jako ładunek rozrywający lub ładunek miotający, o ile wykazano na podstawie badania HSL Flash Composition Test określonego w Załączniku 7 *Podręcznika Badań i Kryteriów*, że czas przyrostu ciśnienia występujący podczas badania 0,5 g próbki materiału jest dłuższy niż 6 ms.*

<sup>1</sup> Niniejsza tabela zawiera wykaz sklasyfikowanych ogni sztucznych, który może być zastosowany w razie braku danych z badań Serii 6 (patrz 2.2.1.1.7.2).

**UWAGA 3:** *Wymiary w mm odnoszą się:*

- *dla bomb pirotechnicznych i bomb o ładunkach zespolonych – do średnicy kulistej powłoki;*
- *dla bomb pirotechnicznych cylindrycznych - do wysokości bomby cylindrycznej;*
- *dla bomb w moździerzach, rzymskich ogni, baterii lub min - do średnicy wewnętrznej rury zawierającej ładunek pirotechniczny*
- *dla min pakietowych lub min cylindrycznych – do średnicy wewnętrznej moździerza przewidzianego do miotania miny.*



Typ	Zawartość: / Synonim:	Definicja	Charakterystyka techniczna	Klasyfikacja
Bomba pirotechniczna, kulista lub cylindryczna	Bomba pirotechniczna kulista, bomba kulista z efektem wizualnym, bomba kulista kolorowa, z barwną powłoką, bomba wielostrzałowa, bomba wielokolorowa, bomba wodna, bomba ze spadochronem, bomba dymna, bomba z efektem gwiazdek; bomba hukowa, maron, bomba z efektem dźwiękowym, bomba z efektem trzasku, bomba z ładunkiem zespolonym	Wyrób z lub bez ładunku miotającego, z lontem opóźniającym i ładunkiem rozrywającym, z elementem(ami) pirotechnicznym(i) lub sypką mieszaniną pirotechniczną, przeznaczony do wystrzeliwania z moździerza	Wszystkie bomby hukowe Bomba pirotechniczna z efektem wizualnym: $\geq 180$ mm Bomba pirotechniczna z efektem wizualnym: $< 180$ mm, zawierająca $> 25\%$ kompozycji zapalczącej, np. prochu lub mieszaniny hukowo-błyskowej w postaci sypkiej Bomba pirotechniczna z efektem wizualnym: $< 180$ mm, zawierająca $\leq 25\%$ kompozycji zapalczącej, np. prochu lub mieszaniny hukowo-błyskowej w postaci sypkiej Bomba z efektem wizualnym: $\leq 50$ mm, lub zawiera $\leq 60$ g mieszaniny pirotechnicznej, z $\leq 2\%$ kompozycji zapalczącej, np. prochu lub mieszaniny hukowo-błyskowej w postaci sypkiej	1.1G 1.1G 1.1G 1.3G 1.4G
Bomby o ładunkach zespolonych	Bomby o ładunkach zespolonych	Wyrób składający się z jednej lub więcej bomb pirotechnicznych umieszczonych we wspólnym opakowaniu, wystrzeliwany za pomocą tego samego ładunku miotającego, z oddzielnymi opóźniaczami	Klasyfikację warunkuje najbardziej niebezpieczna bomba wchodząca w jego skład pocisk powietrzny	1.1G 1.1G 1.1G
Wstępnie załadowany moździerz, bomba pirotechniczna w moździerzu (rurze)	Wstępnie załadowany moździerz, bomba pirotechniczna w moździerzu (rurze)	Wyrób zawierający wewnątrz moździerza bombę kulistą lub cylindryczną, która jest wystrzeliwana z moździerza	Wszystkie bomby hukowe Bomba o ładunkach wizualnych: $\geq 180$ mm Bomba o ładunkach wizualnych: $> 25\%$ kompozycji zapalczącej, np. w postaci sypkiego prochu lub mieszaniny hukowo-błyskowej Bomba o ładunkach wizualnych: $> 50$ mm i $< 180$ mm Bomby z efektem wizualnym: $\leq 50$ mm, lub zawiera $< 60$ g mieszaniny pirotechnicznej, z $\leq 25\%$ kompozycji zapalczącej np. prochu lub mieszaniny hukowo-błyskowej w postaci sypkiej	1.1G 1.1G 1.1G 1.2G 1.3G

Typ	Zawartość: / Synonim:	Definicja	Charakterystyka techniczna	Klasyfikacja
Bomba pirotechniczna kulista lub cylindryczna (c.d.)	Bomba w bombie (kulista) ( <i>Odniesieniem do zawartości procentowej bomb w bombie jest masa brutto całego wyrobu</i> )	Wyrób bez ładunku miotającego, z opóźniaczem i ładunkiem rozrywającym, zawierające bomby hukowe i materiały obojętne, przeznaczone do wystrzeliwania z moździerza	> 120 mm	1.1G
		Wyrób przeznaczony do wystrzeliwania z moździerza, bez ładunku miotającego, z opóźniaczem i ładunkiem rozrywającym, zawierający bomby hukowe z $\leq 25$ g kompozycji zapalczącej i $\geq 33\%$ kompozycji zapalczącej i $\geq 60\%$ materiałów obojętnych, przeznaczone do wystrzeliwania z moździerza	$\leq 120$ mm	1.3G
		Wyrób przeznaczony do wystrzeliwania z moździerza, bez ładunku miotającego, z opóźniaczem i ładunkiem rozrywającym, zawierający bomby o efekcie wizualnym lub zestawy pirotechniczne, przeznaczone do wystrzeliwania z moździerza	> 300 mm	1.1G
		Wyrób przeznaczony do wystrzeliwania z moździerza, bez ładunku miotającego, z opóźniaczem i ładunkiem rozrywającym, zawierający bomby o efekcie wizualnym o kalibrze $\leq 70$ mm lub zestawy pirotechniczne, zawierające $\leq 25\%$ kompozycji zapalczącej i $\leq 60\%$ mieszaniny pirotechnicznej	> 200 mm i $\leq 300$ mm	1.3G
		Wyrób przeznaczony do wystrzeliwania z moździerza, z ładunkiem miotającym, z opóźniaczem i ładunkiem rozrywającym, zawierający bomby o efekcie wizualnym o kalibrze $\leq 70$ mm lub bomby, zawierające $\leq 25\%$ kompozycji zapalczącej i $\leq 60\%$ mieszaniny pirotechnicznej	$\leq 200$ mm	1.3G

Typ	Zawartość: / Synonim:	Definicja	Charakterystyka techniczna	Klasyfikacja
Bateria/ zestawy wyrzutni	Baterie, wyrzutnie, torty pirotechniczne, baterie finałowe, baterie wachlarzowe, łoża kwiatowe, hybryda, zestawy rur, wyrzutnie kul zespolone, baterie hukowe, baterie hukowo-błyskowe	Zestawy zawierające kilka elementów tego samego typu lub kilku typów odpowiadające jednemu rodzajowi ogni sztucznych wymienionych w niniejszej tabeli z jednym lub dwoma środkami inicjowania	Klasyfikację warunkuje najbardziej niebezpieczny typ ognia sztucznego	
Ognie rzymskie	Ognie rzymskie, świece rzymskie, bombetki	Rura zawierająca szereg elementów pirotechnicznych ułożonych kaskadowo, składających się z naprzemiennie zestawionych mieszanin pirotechnicznych, ładunku miotającego, połączonych lontem	Średnica wewnętrzna rury $\geq 50$ mm; zawiera kompozycję zapalcza, lub średnica wewnętrzna rury $< 50$ mm; zawiera $> 25\%$ kompozycji zapalczej  Średnica wewnętrzna rury $\geq 50$ mm; nie zawiera kompozycji zapalczej	1.1G  1.2G
Wyrzutnia	Ogień rzymski jednostrzałowy, załadowany mały moździerz	Rura zawierająca zestaw pirotechniczny składający się z mieszaniny pirotechnicznej, ładunku miotającego, z lub bez lontu przekazującego	Średnica wewnętrzna rury $< 30$ mm; każda zawiera ładunek pirotechniczny $\leq 25$ g i $\leq 5\%$ kompozycji zapalczej  Średnica wewnętrzna rury $\leq 30$ mm i zestaw pirotechniczny $> 25$ g, lub $> 5\%$ i $\leq 25\%$ kompozycji zapalczej  Średnica wewnętrzna $\leq 30$ mm, zestaw pirotechniczny $\leq 25$ g i $\leq 5\%$ kompozycji zapalczej	1.3G  1.4G  1.3G  1.4G
Rakieta	Rakieta Avalanche, rakietka sygnałowa, rakietka gwizdająca, rakietka o kształcie butelki, rakietka z korpusem papierowym, rakietki na plastikowej podstawie z efektem gwizdu, rakietka ze stabilizacją obrotową	Rura, zawierająca mieszaninę pirotechniczną lub zestawy pirotechniczne, wyposażona w stabilizator lotu lub inny rodzaj stabilizacji, skonstruowana do wystrzeliwania w powietrze	Efekty tylko od kompozycji zapalczej  Kompozycja zapalcza stanowi $> 25\%$ mieszaniny pirotechnicznej  Zawiera $> 20$ g mieszaniny pirotechnicznej i $\leq 25\%$ kompozycji zapalczej  Zawiera $\leq 20$ g mieszaniny pirotechnicznej, ładunek rozrywający z prochu czarnego i $\leq 0,13$ g kompozycji zapalczej na jeden strzał oraz $\leq 1$ g w całym wyrobie	1.1G  1.1G  1.3G  1.4G

Typ	Zawartość: / Synonim:	Definicja	Charakterystyka techniczna	Klasyfikacja
Mina	Pot-a-feu, mina stawiana na ziemi, mina workowa, mina cylindryczna	Rura, zawierająca ładunek miotający i elementy pirotechniczne, przeznaczona do umieszczenia na ziemi lub do mocowania w ziemi. Głównym efektem jest jednoczesny wyrzut wszystkich elementów pirotechnicznych połączony z rozpryskiem, tworzący w powietrzu szeroko rozproszony efekt wizualny i/lub słuchowy lub: Worek z tkaniny lub papierowy, albo cylinder z tkaniny lub papierowy, zawierający ładunek miotający i elementy pirotechniczne, przeznaczone do wystrzeliwania z moździerza w postaci bukietów	Zawiera > 25% kompozycji zapalczącej, np. prochu lub mieszaniny hukowo-błyskowej w postaci sypek  Średnica wewnętrzna $\geq 180$ mm, zawiera $\leq 25\%$ kompozycji zapalczącej, np. prochu lub mieszaniny hukowo-błyskowej w postaci sypek  Średnica wewnętrzna < 180 mm, zawiera $\leq 25\%$ kompozycji zapalczącej, np. prochu lub mieszaniny hukowo-błyskowej w postaci sypek  Zawiera $\leq 150$ g mieszaniny pirotechnicznej, zawierającej $\leq 5\%$ kompozycji zapalczącej, np. prochu lub mieszaniny hukowo-błyskowej w postaci sypek. Masa pojedynczego ładunku pirotechnicznego w minie $\leq 25$ g, masa pojedynczego ładunku hukowego < 2 g, masa pojedynczego ładunku gwizdzącego, jeżeli występuje, $\leq 3$ g	1.1G  1.1G  1.3G  1.4G
Fontanna	Wulkany, lance, ognie bengalskie, ognie iskrowe, fontanny cylindryczne, fontanny stożkowe, pochodnie oświetlające	Obudowa niemetaliczna, zawierająca sprasowaną lub zestawioną mieszaninę pirotechniczną wytwarzającą iskry i płomień  <i>UWAGA: Fontanna przeznaczona do wywołania pionowych kaskad lub kurtyny z iskieł uważana jest za wodospady (patrz rząd poniżej).</i>	Zawiera $\geq 1$ kg mieszaniny pirotechnicznej  Zawiera < 1 kg mieszaniny pirotechnicznej	1.3G  1.4G
Wodospady	Kaskady, deszcze	Pirotechniczna fontanna przeznaczona do wywołania pionowych kaskad lub kurtyny z iskieł	Zawiera mieszaninę pirotechniczną, która daje wynik pozytywny podczas badania HSL Flash Composition Test określonego w załączniku 7 <i>Podręcznika Badań i Kryteriów</i> , niezależnie od wyników badań Serii 6 (patrz 2.2.1.1.7.1 li a))  Zawiera mieszaninę pirotechniczną, która daje wynik negatywny podczas badania HSL Flash Composition Test określonego w załączniku 7 <i>Podręcznika Badań i Kryteriów</i> .	1.1G  1.3G

Typ	Zawartość: / Synonim:	Definicja	Charakterystyka techniczna	Klasyfikacja
Zimne ognie	Zimne ognie ręczne, zimne ognie inne niż ręczne, zimne ognie o różnych kształtach	Sztynny drut częściowo powleczony (wzdłuż jednego końca) wolno palącą się mieszaniną pirotechniczną, z lub bez zapachu	Zimne ognie na bazie nadchloranu: > 5 g na wyrób lub > 10 sztuk w opakowaniu Zimne ognie na bazie nadchloranu: ≤ 5 g na wyrób lub ≤ 10 sztuk na opakowanie; Zimne ognie na bazie azotanu: ≤ 30 g na wyrób	1.3G 1.4G
Patyk bengalski	Pręt maczany	Niemetaliczny pręt, częściowo powleczony (wzdłuż jednego końca) wolno palącą się mieszaniną pirotechniczną i przeznaczony do trzymania w dłoni	Zimne ognie na bazie nadchloranu: ≤ 5 g na wyrób lub ≤ 10 sztuk na opakowanie; wyroby na bazie azotanu: ≤ 30 g na wyrób	1.3 G 1.4G
Ognie sztuczne o małym zagrożeniu i galanteria pirotechniczna	Bomby stołowe, diabelki, strzelające kulki, dymy, mgła, węże, żarzący się robak, sprężyny, serpentyny, cebulki, konfetti strzelające	Wyrób przeznaczony do wytworzenia bardzo ograniczonego efektu wizualnego i/ lub dźwiękowego, zawierający ograniczoną ilość mieszaniny pirotechnicznej lub wybuchowej	Diabelki duże i cebulki mogą zawierać do 1,6 mg piorunianu srebra; cebulki i strzelające konfetti, mogą zawierać do 16 mg mieszaniny chloranu potasu / czerwonego fosforu; inne wyroby mogą zawierać do 5 g mieszaniny pirotechnicznej, ale nie kompozycji zapalczącej	1.4G
Bączek	Bączek wlatujący (motyl), helikopter, myszy, bączek (kręcący się na ziemi)	Rura niemetaliczna albo rury zawierające mieszaninę pirotechniczną wytwarzającą gaz lub iskry, z mieszaniną wytwarzającą dźwięk lub bez niej, z lotkami lub bez nich	Mieszanina pirotechniczna > 20 g na ładunek, zawierająca ≤ 3% kompozycji zapalczącej dla uzyskania efektu hukowego lub ≤ 5 g mieszaniny gwizdzącej	1.3G
Koła	Słońca, koła	Wyrób posiadający napęd zawierający mieszaninę pirotechniczną i umożliwiający jego przymocowanie do osi w celu uzyskania efektu wirowania	Mieszanina pirotechniczna ≤ 20 g na ładunek, zawierająca ≤ 3% kompozycji zapalczącej dla uzyskania efektu hukowego lub ≤ 5 g mieszaniny gwizdzącej Sumaryczna masa mieszaniny pirotechnicznej ≥ 1 kg, bez efektu hukowego, jeżeli występuje efekt gwizdzący ≤ 25 g na jeden układ, oraz sumaryczna masa mieszaniny wywoływającej efekt gwizdzący ≤ 50 g na koło	1.4G 1.3G
			Sumaryczna masa mieszaniny pirotechnicznej < 1 kg, bez efektu hukowego, jeżeli występuje efekt gwizdzący ≤ 5 g na jeden układ, oraz sumaryczna masa mieszaniny wywoływającej efekt gwizdzący ≤ 10 g na koło	1.4G

Typ	Zawartość: / Synonim:	Definicja	Charakterystyka techniczna	Klasyfikacja
Koła wzlatające	Latające słońca, UFO, wzlatające koła	Rury zawierające ładunki miotające i mieszaniny pirotechniczne wytwarzające iskry, płomienie i/lub efekt dźwiękowy; rury są zamocowane na obręczy koła	Sumaryczna masa mieszaniny pirotechnicznej > 200 g lub > 60 g mieszaniny pirotechnicznej na naped, zawiera ≤ 3% kompozycji zapalczącej dla uzyskania efektu hukowego, jeżeli występuje efekt gwiżdżący ≤ 25 g na ładunek, oraz sumaryczna masa mieszaniny wywołującej efekt gwiżdżący ≤ 50 g na koło	1.3G
Zestawy	Zestawy ogni sztucznych w pudełkach, zestawy ogni sztucznych w torbach, zestawy ogrodowe, zestawy ogni sztucznych do odpalenia wewnątrz domu, inne zestawy	Opakowanie zawierające więcej niż jeden typ ogni sztucznych wymienionych w niniejszej tabeli	Sumaryczna masa mieszaniny pirotechnicznej ≤ 200 g lub ≤ 60 g mieszaniny pirotechnicznej na naped, zawiera ≤ 3% kompozycji zapalczącej dla uzyskania efektu hukowego, jeżeli występuje efekt gwiżdżący ≤ 5 g na ładunek, oraz sumaryczna masa mieszaniny wywołującej efekt gwiżdżący ≤ 10 g na koło	1.4G
Petardy lontowe	Duży sznur petard lontowych, petardy lontowe ułożone w postaci spirali, sznurek petard płaski	Opakowanie zawierające rury (papierowe lub tekturowe) połączone za pomocą lontu pirotechnicznego. Każda rura przeznaczona jest do wytworzenia efektu dźwiękowego	Każda rura zawiera ≤ 140 mg kompozycji zapalczącej lub ≤ 1 g prochu czarnego	1.4G
Petardy	Petardy hukowe, petardy błyskowe, petardy sznurowe z lontem	Rura niemetaliczna zawierająca mieszaninę hukową, przeznaczona do wytwarzania efektu dźwiękowego	Zawiera > 2 g kompozycji zapalczącej na pojedynczą petardę Zawiera ≤ 2 g kompozycji zapalczącej na pojedynczą petardę i ≤ 10 g na opakowanie wewnętrzne Zawiera ≤ 1 g kompozycji zapalczącej na wyrób i ≤ 10 g na opakowanie wewnętrzne lub ≤ 10 g czarnego prochu na wyrób	1.1G 1.3G 1.4G

#### 2.2.1.1.8 Wyłączenie z klasy 1

2.2.1.1.8.1 Przedmiot lub materiał mogą być wyłączone z klasy 1 na podstawie wyników badań oraz definicji klasy 1 za zgodą właściwej władzy dowolnej Umawiającej się Strony ADR, która może również uznać zgodę właściwej władzy państwa niebędącego Umawiającą się Stroną ADR, pod warunkiem, że została ona wydana zgodnie ze procedurami stosowanymi zgodnie z RID, ADR, ADN, Kodeksem IMDG lub Instrukcjami Technicznymi ICAO.

2.2.1.1.8.2 Na podstawie zgody właściwej władzy, zgodnie z 2.2.1.1.8.1, przedmiot może być wyłączony z klasy 1, jeżeli trzy nieopakowane przedmioty, każdy zaktwowany indywidualnie przez jego własne środki inicjacji lub zapłonu albo za pomocą środków zewnętrznych, do działania w sposób zgodny z przeznaczeniem, spełniają następujące kryteria badania:

(a) Temperatura żadnej z powierzchni zewnętrznych nie powinna być wyższa niż 65 °C. Dopuszczalny jest chwilowy wzrost temperatury do 200 °C;

(b) Brak rozerwania lub fragmentacji zewnętrznej obudowy lub przemieszczenia przedmiotu lub oderwanych od niego części na odległość większą niż jeden metr w jakimkolwiek kierunku;

*UWAGA: Jeżeli integralność przedmiotu może być naruszona wskutek zewnętrznego ognia, to kryteria te powinny być zweryfikowane za pomocą badania na odporność ogniową, takiego jak określone w normie ISO 12097-3.*

(c) Brak efektu dźwiękowego przekraczającego poziom szczytowy dźwięku 135 dB(C) w odległości jednego metra;

(d) Brak błysku lub płomienia mogących zapalić materiał (taki jak arkusz papieru o gramaturze  $80 \pm 10 \text{ g/m}^2$ ) pozostający w kontakcie z przedmiotem;

(e) Brak wytwarzania dymu, par lub pyłu w takich ilościach, że widoczność w komorze o objętości jeden metr sześcienny, wyposażonej w odpowiednich rozmiarów panele odciażające wybuch, zostaje zmniejszona o więcej niż 50%, co zmierzono za pomocą wyskalowanego (w luksach) światłomierza lub radiometru umieszczonego w odległości jednego metra od stałego źródła światła umieszczonego w środku pomiędzy przeciwległymi ścianami. Mogą być wykorzystane ogólne wskazówki Badania Gęstości Optycznej z normy ISO 5659-1 oraz ogólne wskazówki postępowania zgodnie z Systemem Fotometrycznym, opisanym w rozdziale 7.5 ISO 5659-2. Mogą być zastosowane również inne podobne metody pomiaru gęstości optycznej, które są przeznaczone dla tych samych celów. Światłomierz powinien być osłonięty z tyłu i z boków odpowiednią osłoną w celu zminimalizowania wpływu rozproszonego lub przenikającego światła nieemitowanego bezpośrednio z tego źródła.

*UWAGA 1: Jeżeli podczas badań sprawdzających kryteria (a), (b), (c) i (d) nie zaobserwowano dymu lub zaobserwowano go w bardzo małych ilościach, to badanie opisane pod (e) może być pominięte.*

*UWAGA 2: Właściwa władza, o której mowa w 2.2.1.1.8.1, może wymagać przeprowadzenia badania postaci sztuki przesyłki, jeżeli stwierdzono, że dany przedmiot, zapakowany jak do przewozu, może stwarzać większe zagrożenie.*

#### 2.2.1.1.9 Dokumentacja klasyfikacyjna

2.2.1.1.9.1 Właściwa władza dokonująca zaliczenia przedmiotu lub materiału do klasy 1 powinna potwierdzić tę klasyfikację wnioskodawcy w formie pisemnej.

2.2.1.1.9.2 Dokument klasyfikacyjny wydany przez właściwą władzę może mieć dowolną formę i składać się z więcej niż jednej strony, pod warunkiem, że strony są kolejno ponumerowane. Dokument powinien mieć unikalny numer identyfikacyjny.

2.2.1.1.9.3 Podane informacje powinny być łatwe do zidentyfikowania, czytelne i trwałe.

2.2.1.1.9.4 Przykłady informacji, które mogą być podane w dokumentach klasyfikacyjnych, obejmują:

- (a) nazwę właściwej władzy i przepisy w prawie krajowym, na podstawie których została upoważniona,
- (b) odpowiednie przepisy, właściwe dla danego rodzaju transportu lub krajowe, do których ma zastosowanie dokument klasyfikacyjny,
- (c) potwierdzenie, że klasyfikacja została zatwierdzona, dokonana lub uzgodniona zgodnie z Przepisami Modelowymi ONZ lub odpowiednimi przepisami właściwymi dla danego rodzaju transportu,
- (d) nazwa i adres osoby prawnej, której przydzielono klasyfikację i numer rejestracyjny identyfikujący w niepowtarzalny sposób przedsiębiorstwo lub inny podmiot posiadający osobowość prawną na mocy prawa krajowego,
- (e) nazwa, pod którą materiały wybuchowe będą wprowadzone na rynek lub w inny sposób dostarczone do przewozu,
- (f) prawidłowa nazwa przewozowa, numer UN, klasa, podklasa i odpowiednia grupa zgodności materiałów wybuchowych,
- (g) w stosownych przypadkach, maksymalna masa netto materiałów wybuchowych w sztuce przesyłki lub przedmiocie,
- (h) imię i nazwisko, podpis, stempel, pieczęć lub inne dane identyfikujące osobę upoważnioną przez właściwą władzę do wydania dokumentu klasyfikacyjnego, umieszczone w sposób widoczny,
- (i) w przypadku, gdy bezpieczeństwo przewozu lub zaliczenie do podklasy zależy od zastosowanego opakowania, oznakowanie lub opis dozwolonego:
  - opakowania wewnętrznego,
  - opakowania pośredniego,
  - opakowania zewnętrznego,
- (j) w dokumencie klasyfikacyjnym powinien być określony numer katalogowy, numer partii lub inne numery referencyjne, pod którymi materiały wybuchowe lub przedmioty z materiałem wybuchowym będą wprowadzone na rynek lub w inny sposób dostarczone do przewozu,
- (k) nazwa i adres osoby prawnej, która wyprodukowała materiały wybuchowe, oraz numer rejestracyjny identyfikujący w niepowtarzalny sposób przedsiębiorstwo lub inny podmiot posiadający osobowość prawną na mocy prawa krajowego,
- (l) w stosownych przypadkach wszelkie dodatkowe informacje dotyczące obowiązujących instrukcji pakowania i przepisów szczególnych dotyczących pakowania,
- (m) podstawa dokonanej klasyfikacji np. wykonana w oparciu o wyniki badań, klasyfikacja porównawcza dla ogni sztucznych, analogia z innymi sklasyfikowanymi materiałami wybuchowymi lub przypisanie numeru UN materiału wymienionego z nazwy w tabeli A w dziale 3.2, itp;



- (n) wszelkie szczególne warunki lub ograniczenia, jakie właściwa władza uznała za istotne dla bezpieczeństwa przewozu materiałów wybuchowych, informacje o zagrożeniu i przewozie międzynarodowym,
- (o) data ważności dokumentu klasyfikacyjnego w przypadkach, gdy właściwa władza uzna, jej wyznaczenie za właściwe.

#### **2.2.1.2 *Materiały i przedmioty niedopuszczone do przewozu***

- 2.2.1.2.1 Materiały wybuchowe, które są zbyt wrażliwe, zgodnie z kryteriami podanymi w *Podręczniku Badań i Kryteriów* część I, lub które są podatne na samorzutną reakcję, jak również materiały wybuchowe i przedmioty z materiałem wybuchowym, które nie mogą być zaklasyfikowane do nazwy lub pozycji i.n.o. wymienionych w tabeli A w dziale 3.2, nie powinny być dopuszczone do przewozu.
- 2.2.1.2.2 Przedmioty grupy zgodności K nie powinny być dopuszczone do przewozu (1.2 K, UN 0020 i 1.3 K, UN 0021).

**2.2.1.3 Wykaz pozycji zbiorczych**

<b>Kod klasyfikacyjny (patrz 2.2.1.1.4)</b>	<b>UN</b>	<b>Nazwa materiału lub przedmiotu</b>
<b>1.1A</b>	0473	MATERIAŁY WYBUCHOWE I.N.O.
<b>1.1B</b>	0461	SKŁADNIKI ŁAŃCUCHA WYBUCHOWEGO I.N.O.
<b>1.1C</b>	0474 0497 0498 0462	MATERIAŁY WYBUCHOWE I.N.O. MATERIAŁ MIOTAJĄCY CIEKŁY MATERIAŁ MIOTAJĄCY STAŁY PRZEDMIOTY Z MATERIAŁEM WYBUCHOWYM I.N.O.
<b>1.1D</b>	0475 0463	MATERIAŁY WYBUCHOWE I.N.O. PRZEDMIOTY Z MATERIAŁEM WYBUCHOWYM I.N.O.
<b>1.1E</b>	0464	PRZEDMIOTY Z MATERIAŁEM WYBUCHOWYM I.N.O.
<b>1.1F</b>	0465	PRZEDMIOTY Z MATERIAŁEM WYBUCHOWYM I.N.O.
<b>1.1G</b>	0476	MATERIAŁY WYBUCHOWE I.N.O.
<b>1.1L</b>	0357 0354	MATERIAŁY WYBUCHOWE I.N.O. PRZEDMIOTY Z MATERIAŁEM WYBUCHOWYM I.N.O.
<b>1.2B</b>	0382	SKŁADNIKI ŁAŃCUCHA WYBUCHOWEGO I.N.O.
<b>1.2C</b>	0466	PRZEDMIOTY Z MATERIAŁEM WYBUCHOWYM I.N.O.
<b>1.2D</b>	0467	PRZEDMIOTY Z MATERIAŁEM WYBUCHOWYM I.N.O.
<b>1.2E</b>	0468	PRZEDMIOTY Z MATERIAŁEM WYBUCHOWYM I.N.O.
<b>1.2F</b>	0469	PRZEDMIOTY Z MATERIAŁEM WYBUCHOWYM I.N.O.
<b>1.2L</b>	0358 0248 0355	MATERIAŁY WYBUCHOWE I.N.O. URZĄDZENIA AKTYWOWANE WODĄ z ładunkiem rozrywającym, napędzającym lub miotającym PRZEDMIOTY Z MATERIAŁEM WYBUCHOWYM I.N.O.
<b>1.3C</b>	0132 0477 0495 0499 0470	DEFLAGRUJĄCE SOLE METALICZNE NITROPOCHODNYCH AROMATYCZNYCH I.N.O. MATERIAŁY WYBUCHOWE I.N.O. MATERIAŁ MIOTAJĄCY CIEKŁY MATERIAŁ MIOTAJĄCY STAŁY PRZEDMIOTY Z MATERIAŁEM WYBUCHOWYM I.N.O.
<b>1.3G</b>	0478	MATERIAŁY WYBUCHOWE I.N.O.
<b>1.3L</b>	0359 0249 0356	MATERIAŁY WYBUCHOWE I.N.O. URZĄDZENIA AKTYWOWANE WODĄ z ładunkiem rozrywającym, napędzającym lub miotającym PRZEDMIOTY Z MATERIAŁEM WYBUCHOWYM I.N.O.
<b>1.4B</b>	0350 0383	PRZEDMIOTY Z MATERIAŁEM WYBUCHOWYM I.N.O. SKŁADNIKI ŁAŃCUCHA WYBUCHOWEGO I.N.O.
<b>1.4C</b>	0479 0501 0351	MATERIAŁY WYBUCHOWE I.N.O. MATERIAŁ MIOTAJĄCY STAŁY PRZEDMIOTY Z MATERIAŁEM WYBUCHOWYM I.N.O.
<b>1.4D</b>	0480 0352	MATERIAŁY WYBUCHOWE I.N.O. PRZEDMIOTY Z MATERIAŁEM WYBUCHOWYM I.N.O.

<b>Kod klasyfikacyjny (patrz 2.2.1.1.4)</b>	<b>UN</b>	<b>Nazwa materiału lub przedmiotu</b>
<b>1.4E</b>	0471	PRZEDMIOTY Z MATERIAŁEM WYBUCHOWYM I.N.O.
<b>1.4F</b>	0472	PRZEDMIOTY Z MATERIAŁEM WYBUCHOWYM I.N.O.
<b>1.4G</b>	0485	MATERIAŁY WYBUCHOWE I.N.O.
	0353	PRZEDMIOTY Z MATERIAŁEM WYBUCHOWYM I.N.O.
<b>1.4S</b>	0481	MATERIAŁY WYBUCHOWE I.N.O.
	0349	PRZEDMIOTY Z MATERIAŁEM WYBUCHOWYM I.N.O.
	0384	SKŁADNIKI ŁAŃCUCHA WYBUCHOWEGO I.N.O.
<b>1.5D</b>	0482	MATERIAŁY WYBUCHOWE BARDZO NIEWRAŻLIWE I.N.O.
<b>1.6N</b>	0486	PRZEDMIOTY Z MATERIAŁEM WYBUCHOWYM SKRAJNIE NIEWRAŻLIWE I.N.O.
	0190	MATERIAŁ WYBUCHOWY PRÓBKII inne niż materiały wybuchowe inicjujące <i>UWAGA: Podklasa i grupa zgodności powinny być określone przez władzę właściwą zgodnie z zasadami podanymi w 2.2.1.1.4.</i>

**2.2.1.4 Glosariusz nazw**

**UWAGA 1:** *Opisy podane w niniejszym Glosariuszu nie mogą zastępować badań, ani być wykorzystywane do określania zagrożeń w celu klasyfikacji materiałów lub przedmiotów klasy 1. Zaliczenie do właściwej podklasy i podjęcie decyzji, czy dany materiał należy do grupy zgodności S, powinno opierać się na badaniach produktu zgodnie z Podręcznikiem Badań i Kryteriów, część I lub przez analogię z podobnymi produktami zbadanymi i zaklasyfikowanymi zgodnie z procedurami określonymi w Podręczniku Badań i Kryteriów.*

**UWAGA 2:** *Po nazwach podano odpowiednie numery UN (kolumna (1) tabeli A w dziale 3.2). Odnosnie do kodu klasyfikacyjnego, patrz 2.2.1.1.4.*

**AMUNICJA ĆWICZEBNA:** UN 0362, UN 0488

Amunicja bez głównego ładunku rozrywającego, zawierająca ładunek rozrywający lub miotający. Zazwyczaj zawiera również zapalnik i ładunek napędzający.

**UWAGA:** *GRANATY ĆWICZEBNE nie są objęte tą definicją. Są one wymienione osobno.*

**AMUNICJA DOŚWIADCZALNA:** UN 0363

Amunicja zawierająca materiały pirotechniczne, używana do sprawdzania działania lub efektywności nowej amunicji lub składników albo części broni.

**AMUNICJA DYMNA z lub bez ładunku rozrywającego, napędzającego lub miotającego:** UN 0015, UN 0016, UN 0303

Amunicja zawierająca materiał dymotwórczy, taki jak mieszanina kwasu chlorosulfonowego lub tetrachlorku tytanu; albo pirotechniczną mieszaninę dymotwórczą bazującą na heksachloroetanie lub fosforze czerwonym. Jeżeli materiał ten sam nie jest wybuchowy, to amunicja zawiera również jeden lub kilka następujących składników: ładunek napędzający ze spłonką i zapalnikiem; zapalnik z ładunkiem rozrywającym lub miotającym. Definicja ta obejmuje granaty, dymne.

**UWAGA:** *PRZEDMIOTY SYGNALIZACYJNE DYMNE nie są objęte tą definicją. Są one wymienione osobno.*

**AMUNICJA DYMNA Z BIAŁYM FOSFOREM, z ładunkiem rozrywającym, miotającym lub napędzającym:** UN 0245, UN 0246

Amunicja zawierająca biały fosfor jako materiał dymotwórczy. Amunicja ta zawiera również jeden lub więcej następujących składników: ładunek miotający ze spłonką i ładunkiem zapalającym; zapalnik z ładunkiem rozrywającym lub miotającym. Definicja ta obejmuje granaty, dymne.

**AMUNICJA ŁZAWIĄCA, z ładunkiem rozrywającym, napędzającym lub miotającym:** UN 0018, UN 0019, UN 0301

Amunicja zawierająca materiał łzawiący. Zawiera również jeden lub więcej następujących składników: materiał pirotechniczny, ładunek miotający ze spłonką i ładunkiem zapalającym; zapalnik z ładunkiem rozrywającym lub miotającym.

**AMUNICJA OŚWIETLAJĄCA, z lub bez ładunkiem rozrywającym, miotającym lub napędzającym:** UN 0171, UN 0254, UN 0297

Amunicja przeznaczona do oświetlenia terenu pojedynczym źródłem intensywnego światła. Definicja ta obejmuje naboje oświetlające, granaty i pociski oraz bomby służące do oświetlania i identyfikacji celu.

**UWAGA:** *Definicją tą nie są objęte następujące przedmioty: NABOJE SYGNAŁOWE; URZĄDZENIA SYGNALIZACYJNE RĘCZNE; SYGNAŁY ZAGROŻENIA; FLARY OŚWIETLAJĄCE; FLARY NAZIEMNE. Przedmioty te są wymienione osobno.*

**AMUNICJA ZAPALAJĄCA, z lub bez ładunkiem rozrywającym, miotającym lub napędzającym:** UN 0009, UN 0010, UN 0300

Amunicja zawierająca mieszaninę zapalającą. Jeżeli mieszanina ta sama nie jest wybuchowa, to zawiera również jeden lub więcej następujących składników: ładunek napędzający ze spłonką i zapalnikiem; zapalnik z ładunkiem rozrywającym lub miotającym.

**AMUNICJA ZAPALAJĄCA**, elaborowana cieczą lub żelem, z ładunkiem rozrywającym, napędzającym lub miotającym: UN 0247

Amunicja zawierająca materiał zapalny ciekły lub w postaci żelu. Jeżeli materiał ten sam nie jest wybuchowy, to zawiera również jeden lub kilka następujących składników: ładunek miotający ze spłonką i ładunkiem zapalającym; zapalnik z ładunkiem rozrywającym lub miotającym.

**AMUNICJA ZAPALAJĄCA Z BIAŁYM FOSFOREM**, z ładunkiem rozrywającym, napędzającym lub miotającym: UN 0243, UN 0244

Amunicja zawierająca biały fosfor jako materiał zapalający. Zawiera ona również jeden lub więcej następujących składników: ładunek miotający ze spłonką i ładunkiem zapalającym; zapalnik z ładunkiem rozrywającym lub miotającym.

**BOMBY z ładunkiem rozrywającym**: UN 0033, UN 0291

Przedmioty wybuchowe, które są zrzucane z samolotu, ze środkami inicjującymi nieposiadającymi co najmniej dwóch efektywnych urządzeń zabezpieczających.

**BOMBY z ładunkiem rozrywającym**: UN 0034, UN 0035

Przedmioty wybuchowe, które są zrzucane z samolotu, bez lub ze środkami inicjującymi, z co najmniej dwoma efektywnymi urządzeniami zabezpieczającymi.

**BOMBY BŁYSKOWE**: UN 0037

Przedmioty wybuchowe zrzucane z samolotu do uzyskania krótkiego intensywnego oświetlenia obiektów w celu ich fotografowania. Zawierają one ładunek materiału wybuchowego detonującego bez lub ze środkami inicjującymi z co najmniej dwoma efektywnymi urządzeniami zabezpieczającymi.

**BOMBY BŁYSKOWE**: UN 0038

Przedmioty wybuchowe zrzucane z samolotu do uzyskania krótkiego intensywnego oświetlenia obiektów w celu ich fotografowania. Zawierają one ładunek materiału wybuchowego detonującego bez lub ze środkami inicjującymi, z co najmniej dwoma efektywnymi urządzeniami zabezpieczającymi.

**BOMBY BŁYSKOWE**: UN 0039, UN 0299

Przedmioty wybuchowe zrzucane z samolotu do uzyskania krótkiego intensywnego oświetlenia obiektów w celu ich fotografowania. Zawierają one zestaw błyskowy.

**BOMBY Z MATERIAŁEM ZAPALNYM CIEKŁYM**, z ładunkiem rozrywającym: UN 0399, 0400

Przedmioty, które są zrzucane z samolotu, zawierające zbiornik napełniony materiałem zapalnym ciekłym i ładunek rozrywający.

**CIASTO PROCHOWE (PASTA PROCHOWA) ZWILŻONE(A)** zawierające(a) nie mniej niż 17% masowych alkoholu; **CIASTO PROCHOWE (PASTA PROCHOWA) ZWILŻONE(A)**, zawierające(a) nie mniej niż 25% masowych wody: UN 0433, UN 0159

Materiał zawierający nitrocelulozę impregnowaną nitrogliceryną w ilości do 60%, lub innymi ciekłymi azotanami organicznymi lub ich mieszaniną.

**FLARY NAZIEMNE**: UN 0092, UN 0418, UN 0419

Przedmioty zawierające materiały pirotechniczne przeznaczone do stosowania w warunkach naziemnych do: oświetlania, oznaczania, sygnalizacji i ostrzegania.

**FLARY POWIETRZNE: UN 0093, UN 0403, UN 0404, UN 0420, UN 0421**

Przedmioty zawierające materiały pirotechniczne zrucane z samolotu, przeznaczone do: oświetlania, oznaczania, sygnalizacji lub do ostrzegania.

**GŁOWICE BOJOWE DO RAKIET, z ładunkiem rozrywającym lub napędzającym: UN 0370**

Przedmioty zawierające obojętną część bojową i niewielki ładunek materiału wybuchowego detonującego lub deflagrującego, mogące być wyposażone w środki inicjujące zawierające co najmniej dwa efektywne urządzenia zabezpieczające. Są one przeznaczone do wyposażenia raket w celu umożliwienia rozrzutu materiału obojętnego. Definicja ta obejmuje głowice bojowe raketowych pocisków kierowanych.

**GŁOWICE BOJOWE DO RAKIET, z ładunkiem rozrywającym lub napędzającym: UN 0371**

Przedmioty zawierające obojętną część bojową i niewielki ładunek materiału wybuchowego detonującego lub deflagrującego ze środkami inicjującymi bez co najmniej dwóch efektywnych urządzeń zabezpieczających. Są one przeznaczone do wyposażenia raket w celu umożliwienia rozrzutu materiału obojętnego. Definicja ta obejmuje głowice bojowe raketowych pocisków kierowanych.

**GŁOWICE BOJOWE DO RAKIET, z ładunkiem rozrywającym: UN 0286, UN 0287**

Przedmioty z materiałami wybuchowymi detonującymi, bez środków inicjujących lub mogące zawierać środki inicjujące wyposażone w co najmniej dwa efektywne urządzenia zabezpieczające. Są one przeznaczone do wyposażania raket. Definicja ta obejmuje głowice bojowe raketowych pocisków kierowanych.

**GŁOWICE BOJOWE DO RAKIET, z ładunkiem rozrywającym: UN 0369**

Przedmioty z materiałami wybuchowymi detonującymi, ze środkami inicjującymi nie posiadającymi co najmniej dwóch efektywnych urządzeń zabezpieczających. Są one przeznaczone do wyposażenia raket. Definicja ta obejmuje głowice bojowe raketowych pocisków kierowanych.

**GŁOWICE BOJOWE DO TORPED, z ładunkiem rozrywającym: UN 0221**

Przedmioty z materiałami wybuchowymi detonującymi, mogące zawierać środki inicjujące wyposażone w co najmniej dwa efektywne urządzenia zabezpieczające. Są one przeznaczone do wyposażenia torped.

**GRANATY ręczne lub karabinowe z ładunkiem rozrywającym: UN 0284, UN 0285**

Przedmioty przeznaczone do miotania ręcznego lub za pomocą wyrzutnika karabinowego. Mogą one zawierać środki inicjujące zaopatrzone w co najmniej dwa efektywne urządzenia zabezpieczające.

**GRANATY ręczne lub karabinowe z ładunkiem rozrywającym: UN 0292, UN 0293**

Przedmioty przeznaczone do miotania ręcznego lub za pomocą wyrzutnika karabinowego. Zawierają one środki inicjujące i nie są zaopatrzone w co najmniej dwa efektywne urządzenia zabezpieczające.

**GRANATY ĆWICZEBNE, ręczne lub karabinowe: UN 0110, UN 0318, UN 0372, UN 0452**

Przedmioty bez podstawowego ładunku rozrywającego, przeznaczone do miotania ręcznego lub za pomocą wyrzutnika karabinowego. Mogą one zawierać urządzenia detonujące i ładunek odłamkowy.

**HEKSOLIT (HEKSOTOL), suchy lub zwilżony zawierający mniej niż 15% masowych wody: UN 0118.**

Materiał składający się z jednorodnej mieszaniny cyklotrimetylenotrinitroaminy (RDX) i trinitrotoluenu (TNT). Definicja obejmuje „Kompozycję B”.

**HEKSOTONAL: UN 0393**

Materiał składający się z jednorodnej mieszaniny cyklotrimetylenotrinitroaminy (RDX), trinitrotoluenu (TNT) i glinu.

**LONT BEZPIECZNY: UN 0105**

Przedmiot składający się z rdzenia z drobnoziarnistego prochu czarnego otoczonego elastyczną tkaniną, z jednym lub kilkoma zewnętrznymi pokryciami zabezpieczającymi. Po zapaleniu, pali się z określoną szybkością bez zewnętrznego efektu wybuchowego.

**LONT DETONUJĄCY, elastyczny: UN 0065, UN 0289**

Przedmiot zawierający rdzeń z materiału wybuchowego detonującego, zamknięty w osłonie z włókna i powłoce z tworzywa sztucznego lub innego materiału. Powłoka nie jest wymagana, jeżeli osłona z włókna jest pyłoszczelna.

**LONT DETONUJĄCY, w płaszczu metalowym: UN 0290, UN 0102**

Przedmiot zawierający rdzeń z materiału wybuchowego detonującego w osłonie rurkowej z miękkiego metalu, z lub bez powłoki zabezpieczającej.

**LONT DETONUJĄCY O SŁABYM DZIAŁANIU, w płaszczu metalowym: UN 0104**

Przedmiot zawierający rdzeń z materiału wybuchowego detonującego w osłonie rurkowej z miękkiego metalu, z powłoką zabezpieczającą lub bez niej. Ilość materiału wybuchowego jest tak mała, że na powierzchni lontu występuje tylko łagodny efekt.

**LONT NIEDETONUJĄCY (stopina): UN 0101**

Przedmiot składający się z włókien bawełnianych impregnowanych zmielonym prochem czarnym (szybkopalny). Pali się płomieniem zewnętrznym i jest stosowany w zespołach zapalczyczych do ogni sztucznych, itp.

**LONT WOLNOPALNY, rurkowy w płaszczu metalowym: UN 0103**

Przedmiot składający się z rurki metalowej z rdzeniem z materiału wybuchowego deflagrującego.

**LONT ZAPALAJĄCY: UN 0066**

Przedmiot zawierający nić kierunkową, pokrytą prochem czarnym lub inną szybko palącą się mieszaniną pirotechniczną i elastyczną powłoką zabezpieczającą; albo rdzeń z prochu dymnego umieszczony w elastycznym plecionym sznurze. Pali się wzdłuż stopniowo płomieniem zewnętrznym. Stosuje się go do przemieszczania zapłonu od urządzenia do ładunku lub zapłonika (spłonki).

**ŁADUNKI BURZĄCE, UN 0048**

Przedmioty zawierające ładunek materiału wybuchowego detonującego w łusce z: tektury, tworzywa sztucznego, metalu lub innego materiału. Przedmioty te są bez lub ze środkami inicjującymi wyposażonymi w co najmniej dwa efektywne urządzenia zabezpieczające.

*UWAGA: Definicją tą nie są objęte następujące przedmioty: BOMBY, MINY, POCISKI. Są one wymienione osobno.*

**ŁADUNKI GŁĘBINOWE: UN 0056**

Przedmioty składające się z materiału wybuchowego detonującego umieszczonego w bębnie lub w pocisku, bez lub ze środkami inicjującymi wyposażonymi w co najmniej dwa efektywne urządzenia zabezpieczające. Ładunki te przeznaczone są do detonowania pod wodą.

**ŁADUNKI KUMULACYJNE, bez zapalnika:** UN 0059, UN 0439, UN 0440, UN 0441

Przedmioty składające się z powłoki zawierającej ładunek materiału wybuchowego detonującego, z zagłębieniem wyłożonym twardym materiałem, bez środków inicjujących. Przeznaczone są one do uzyskania silnego, penetrującego strumieniowo, efektu przebijającego.

**ŁADUNKI KUMULACYJNE ELASTYCZNE LINIOWE:** UN 0237, UN 0288

Przedmioty zawierające rdzeń z materiału wybuchowego detonującego, w kształcie V, pokryty powłoką elastyczną.

**ŁADUNKI MIOTAJĄCE:** UN 0271, UN 0272, UN 0415, UN 0491

Przedmioty zawierające ładunki napędzające wykonane w dowolnej postaci fizycznej, z lub bez łuski; są one składnikami silników raketowych lub służą do zmniejszenia oporu powietrza dla pocisków.

**ŁADUNKI MIOTAJĄCE DO DZIAŁ:** UN 0279, UN 0242, UN 0414

Ładunki miotające w dowolnej postaci fizycznej do amunicji do dział ładowanej oddzielnie.

**ŁADUNKI ROZRYWAJĄCE z materiałem wybuchowym:** UN 0043

Przedmioty zawierające niewielki ładunek materiału wybuchowego, przeznaczony do rozrywania powłok pocisków lub innej amunicji w celu rozproszenia ich zawartości.

**ŁADUNKI ROZRYWAJĄCE ZE SPOIWM Z TWORZYWA SZTUCZNEGO:** UN 0457, UN 0458, UN 0459, UN 0460

Przedmioty zawierające ładunek materiału wybuchowego detonującego ze spoiwem z tworzywa sztucznego, wykonane w specyficznej postaci bez łuski i bez środków inicjujących. Przeznaczone są one do stosowania jako składniki amunicji, np. głowic bojowych.

**ŁADUNKI UZUPEŁNIAJĄCE Z MATERIAŁEM WYBUCHOWYM:** UN 0060

Przedmioty składające się z małego odejmowanego pobudzacza, umieszczonego w zagłębieniu pocisku pomiędzy zapalnikiem a ładunkiem rozrywającym.

**ŁADUNKI WYBUCHOWE DO CELÓW TECHNICZNYCH bez zapalnika,** UN 0124, UN 0494

Przedmioty składające się z rury stalowej lub taśmy metalowej, do których przyłączone są ładunki kumulacyjne, połączone lontem detonującym, bez środków inicjujących.

**ŁADUNKI WYBUCHOWE DO CELÓW TECHNICZNYCH bez zapalnika:** UN 0442, UN 0443, UN 0444, UN 0445

Przedmioty zawierające ładunek materiału wybuchowego detonującego bez środków inicjujących, używane do wybuchowego spawania, łączenia, formowania i do innych procesów metalurgicznych.

**ŁUSKI DO NABOJÓW PUSTE ZE SPŁONKĄ::** UN 0379, UN 0055

Przedmioty składające się z łuski metalowej, z tworzywa sztucznego lub innego materiału niepalnego, w którym jedynym składnikiem wybuchowym jest spłonka.

**ŁUSKI PALNE PUSTE BEZ SPŁONKI:** UN 0447, UN 0446

Przedmioty składające się z gilzy, wykonanej częściowo lub w całości z nitrocelulozy.

**MATERIAŁ MIOTAJĄCY CIEKŁY:** UN 0497, UN 0495

Materiał zawierający deflagrującą ciecz wybuchową, stosowany do napędu.

**MATERIAŁ MIOTAJĄCY STAŁY:** UN 0498, UN 0499, UN 0501

Materiał zawierający stały deflagrujący materiał wybuchowy, stosowany do napędu.



**MATERIAŁ WYBUCHOWY KRUSZĄCY TYPU A: UN 0081**

Materiały zawierające ciekłe azotany organiczne, jak nitrogliceryna lub mieszanina tych materiałów z jednym lub więcej następujących materiałów: nitroceluloza, azotan amonu lub inne azotany nieorganiczne, nitrozwiązki aromatyczne lub materiały palne, jak mączka drzewna i proszek aluminiowy. Materiały te mogą zawierać materiały obojętne, jak ziemia krzemkowa oraz niewielkie domieszki barwników i stabilizatorów. Materiały te powinny mieć postać proszku, żelu lub być elastyczne. Definicja obejmuje dynamit, żelatynę kruszącą i żelatynę dynamitową.

**MATERIAŁ WYBUCHOWY KRUSZĄCY TYPU B: UN 0082, UN 0331**

Materiały zawierają:

- (a) mieszaninę azotanu amonowego lub innych azotanów nieorganicznych z materiałami wybuchowymi takimi jak trinitrotoluen, bez lub z innymi materiałami, takimi jak mączka drzewna i proszek aluminiowy; lub
- (b) mieszaninę azotanu amonowego lub innych azotanów nieorganicznych z innymi materiałami palnymi, które nie zawierają składników wybuchowych. W obu przypadkach mogą one zawierać składniki obojętne, jak: ziemia krzemkowa, niewielkie domieszki barwników i stabilizatorów. Takie materiały wybuchowe nie powinny zawierać nitrogliceryny, podobnych ciekłych azotanów organicznych i chloranów.

**MATERIAŁ WYBUCHOWY KRUSZĄCY TYPU C: UN 0083**

Materiały zawierające mieszaninę chloranu potasowego lub sodowego albo nadchloranu potasowego, sodowego lub amonowego z nitrozwiązkami organicznymi lub z takimi materiałami palnymi, jak: mączka drzewna, proszek aluminiowy lub węglowodory. Materiały te mogą zawierać składniki obojętne, jak ziemia krzemkowa oraz domieszki barwników i stabilizatorów. Takie materiały wybuchowe nie powinny zawierać nitrogliceryny ani podobnych ciekłych azotanów organicznych.

**MATERIAŁ WYBUCHOWY KRUSZĄCY TYPU D: UN 0084**

Materiały zawierające mieszaninę nitrozwiązków organicznych i materiałów palnych, jak: proszek aluminiowy lub węglowodory. Mogą one zawierać materiały obojętne, jak ziemia krzemkowa oraz domieszki barwników i stabilizatorów. Takie materiały wybuchowe nie powinny zawierać nitrogliceryny lub podobnych ciekłych azotanów organicznych, chloranów i azotanu amonowego. Definicja ta generalnie obejmuje plastyczne materiały wybuchowe.

**MATERIAŁ WYBUCHOWY KRUSZĄCY TYPU E: UN 0241, UN 0332**

Materiały zawierające wodę w postaci składnika podstawowego i w dużej części azotan amonu lub inne utleniacze, z których niektóre lub wszystkie mogą znajdować się w roztworze. Inne składniki mogą zawierać materiały nitropochodne, jak np. trinitrotoluen, węglowodory lub proszek aluminiowy. Materiały te mogą zawierać materiały obojętne, jak: ziemia krzemkowa oraz domieszki barwników i stabilizatorów. Definicja ta obejmuje materiały wybuchowe, emulsje, zawiesiny wybuchowe i wybuchowe żele wodne.

**MATERIAŁ WYBUCHOWY PRÓBKII, inny niż materiały wybuchowe inicjujące: UN 0190**

Nowe lub istniejące materiały lub przedmioty, jeszcze nie zaklasyfikowane do nazwy w tabeli A w dziale 3.2 i przewożone zgodnie z instrukcjami właściwej władzy i zwykle w małych ilościach, między innymi w celu badania, klasyfikacji, udoskonalania albo kontroli jakości, lub jako próbki handlowe.

*UWAGA: Materiały wybuchowe lub przedmioty z materiałem wybuchowym uprzednio zaklasyfikowane do innej nazwy w tabeli A w dziale 3.2 nie są objęte tą definicją.*

**MATERIAŁY WYBUCHOWE BARDZO NIEWRAŻLIWE I.N.O.: UN 0482**

Materiały stwarzające zagrożenie wybuchem masowym, ale które są tak niewrażliwe, że jest mało prawdopodobne ich zainicjowanie lub przejście od palenia do wybuchu w normalnych warunkach przewozu, i które przeszły badania Serii 5.

**MINY z ładunkiem rozrywającym: UN 0137, UN 0138**

Przedmioty zwykle zbudowane z naczyń metalowych lub innych napełnionych materiałem wybuchowym detonującym, bez lub ze środkami inicjującymi wyposażonymi w co najmniej dwa efektywne urządzenia zabezpieczające. Budowa umożliwia ich reakcję na przemieszczające się statki, pojazdy lub osoby. Definicja ta obejmuje „torpedy bengalskie”.

**MINY z ładunkiem rozrywającym: UN 0136, UN 0294**

Przedmioty zwykle zbudowane z naczyń metalowych lub innych napełnionych materiałem wybuchowym detonującym, ze środkami inicjującymi nie wyposażonymi w co najmniej dwa efektywne urządzenia zabezpieczające. Budowa umożliwia ich reakcję na przemieszczające się statki, pojazdy lub osoby. Definicja ta obejmuje „torpedy bengalskie”.

**NABOJE DO BRONI z ładunkiem rozrywającym: UN 0005, UN 0007, UN 0348**

Amunicja składająca się z pocisku z ładunkiem rozrywającym ze środkami inicjującymi nie zawierającymi co najmniej dwóch efektywnych urządzeń zabezpieczających oraz ładunek napędzający ze spłonką lub bez. Definicja obejmuje amunicję całkowicie lub niecałkowicie uzbrojoną oraz amunicję oddzielnie uzbrojoną, jeżeli składniki są pakowane razem.

**NABOJE DO BRONI z ładunkiem rozrywającym: UN 0006, UN 0321, UN 0412**

Amunicja składająca się z pocisku z ładunkiem rozrywającym, bez lub ze środkami inicjującymi zawierającymi co najmniej dwa efektywne urządzenia zabezpieczające oraz ładunek napędzający ze spłonką lub bez. Definicja obejmuje amunicję całkowicie lub niecałkowicie uzbrojoną oraz amunicję oddzielnie uzbrojoną, jeżeli składniki są pakowane razem.

**NABOJE ŚLEPE DO BRONI: UN 0014, UN 0327, UN 0338**

Amunicja zawierająca zamknięte łuski z zapalnikiem centralnego lub bocznego zapłonu oraz ładunkiem prochu bezdymnego lub czarnego, ale bez pocisku. Służą do wytwarzania głośnego huk, a także są stosowane do ćwiczeń, do salw jako ładunek napędzający, do pistoletów startowych itp. Definicja obejmuje amunicję, ślepa.

**NABOJE DO BRONI Z POCISKIEM OBOJĘTNYM: UN 0012, UN 0328, UN 0339, UN 0417**

Amunicja składająca się z pocisku bez ładunku rozrywającego, ale z ładunkiem napędzającym ze spłonką lub bez niej. Przedmioty te mogą zawierać smugacz, pod warunkiem, że zagrożenie dominujące pochodzi od ładunku napędzającego.

**NABOJE DO ODWIERTÓW NAFTOWYCH: UN 0277, UN 0278**

Przedmioty z powłoką z cienkiej tektury, metalu lub innego materiału, zawierające tylko materiał wybuchowy napędzający; przeznaczone są do wystrzeliwania twardych pocisków perforujących rury szybowe w odwiercie naftowym.

*UWAGA: Definicją tą nie są objęte ŁADUNKI KUMULACYJNE. Są one wymienione osobno.*

**NABOJE ŚLEPE DO NARZĘDZI: UN 0014**

Przedmioty, stosowane w narzędziach, składające się z zamkniętej gilzy z centralnym lub bocznym zapłonem, z ładunkiem lub bez ładunku prochu bezdymnego lub czarnego, ale bez pocisku

**NABOJE DO CELÓW TECHNICZNYCH: UN 0275, 0276, 0323, 0381**

Przedmioty wykonane do uzyskania działania mechanicznego. Składają się one z łuski zawierającej ładunek deflagrującego materiału wybuchowego i środków inicjujących. Gazowe produkty deflagracji wywołują odkształcenie, ruch prosto- lub krzywoliniowy, zadziałanie membran, zaworów, wyłączników lub wypychają urządzenia skojarzone lub wyrzucają środki przeciwpożarowe.

**NABOJE DO BRONI MAŁOKALIBROWEJ: UN 0012, UN 0339, UN 0417**

Amunicja składająca się z łuski nabojoyej z zapalnikiem centralnego lub bocznego zapłonu oraz zawierająca ładunek miotający i twardy pocisk. Przeznaczona jest do wystrzeliwania z broni o kalibrze nie większym niż 19,1 mm. Określenie to obejmuje naboje do automatycznej broni strzeleckiej dowolnego kalibru.

*UWAGA: Definicją tą nie są objęte NABOJE ŚLEPE DO BRONI MAŁOKALIBROWEJ. Są one wymienione osobno. Niektóre małokalibrowe naboje bojowe nie są objęte tą definicją. Są one wymienione pod określeniem NABOJE DO BRONI Z POCISKIEM OBOJĘTNYM.*

**NABOJE ŚLEPE DO BRONI MAŁOKALIBROWEJ: UN 0014, UN 0326, UN 0327, UN 0338, UN 0413**

Amunicja składająca się z zamkniętej łuski z zapalnikiem centralnego lub bocznego zapłonu i ładunku prochu bezdymnego lub czarnego. Naładowane łuski nie mają pocisków. Naboje są przeznaczone do strzelania z broni o kalibrze do 19,1 mm i służą do wytwarzania głośnego huków, a także są stosowane do ćwiczeń, do salw, jako ładunek napędzający, do pistoletów startowych, itp.

**NABOJE OŚWIETLAJĄCE: UN 0049, UN 0050**

Przedmioty składające się z łuski, spłonki i proszku oświetlającego, połączone w jedną całość łatwą do zapalenia.

**NABOJE SYGNAŁOWE: UN 0054, UN 0312, UN 0405**

Przedmioty przeznaczone do wystrzeliwania w postaci kolorowych rakiet sygnalizacyjnych z raketnic lub pistoletów, itp.

**NABOJE TRĄLOWE Z MATERIAŁEM WYBUCHOWYM: UN 0070**

Przedmioty wyposażone w urządzenia tnące kątowo, uruchamiane za pomocą małych ładunków materiału wybuchowego deflagrującego w kierunku kowadełka.

**NITY Z MATERIAŁEM WYBUCHOWYM: UN 0174**

Przedmioty zawierające niewielki ładunek materiału wybuchowego wewnątrz metalowego nitu.

**OGNIE SZTUCZNE: UN 0333, UN 0334, UN 0335, UN 0336, UN 0337**

Przedmioty pirotechniczne przeznaczone do celów rozrywkowych.

**OKTOLIT (OKTOL), suchy lub zwilżony, zawierający mniej niż 15% masowych wody: UN 0266**

Materiał stanowiący jednorodną mieszaninę cyklotetraometylenotranitroaminy (HMX) i trinitrotoluenu (TNT).

**OKTONAL: UN 0496**

Materiał zawierający jednorodną mieszaninę cyklotetrametylenotranitroaminy (HMX), trinitrotoluenu (TNT) i aluminium.

**PENTOLIT, suchy lub zwilżony, zawierający mniej niż 15% masowych wody: UN 0151**

Materiał stanowiący jednorodną mieszaninę tetraazotanu pentaerytrytu (PETN) i trinitrotoluenu (TNT).

**PETARDY KOLEJOWE: UN 0192, UN 0193, UN 0492, UN 0493**

Przedmioty zawierające materiał pirotechniczny, który podczas niszczenia przedmiotu eksploduje z głośnym hukiem. Przedmioty te przeznaczone są do układania na torach kolejowych.

**POBUDZACZE bez zapalnika: UN 0042, UN 0283**

Przedmioty zawierające ładunek materiału wybuchowego detonującego bez środków inicjujących. Są one używane do wzmocnienia działania inicjującego zapalnika lub lontu detonującego.

**POBUDZACZE Z ZAPALNIKAMI: UN 0225, UN 0268**

Przedmioty zawierające ładunek materiału wybuchowego detonującego ze środkami inicjującymi. Używane są one do wzmocnienia działania inicjującego zapalnika lub lontu detonującego.

**POCISKI obojętne ze smugaczem: UN 0345, UN 0424, UN 0425**

Przedmioty takie jak: pociski lub naboje, wystrzeliwane z dział, karabinu lub z innej broni małokalibrowej.

**POCISKI z ładunkiem rozrywającym: UN 0167, UN 0324**

Przedmioty takie jak: pociski lub naboje, wystrzeliwane z dział lub innej broni. Zawierają one środki inicjujące bez co najmniej dwóch efektywnych urządzeń zabezpieczających.

**POCISKI z ładunkiem rozrywającym: UN 0168, UN 0169, UN 0344**

Przedmioty takie jak: pociski lub naboje, wystrzeliwane z dział lub innej broni. Mogą one nie posiadać środków inicjujących lub mogą być wyposażone w środki inicjujące z co najmniej dwoma efektywnymi urządzeniami zabezpieczającymi.

**POCISKI z ładunkiem rozrywającym lub napędzającym: UN 0346, UN 0347**

Przedmioty takie jak: pociski lub naboje, wystrzeliwane z dział lub innej broni. Mogą one nie posiadać środków inicjujących lub mogą być wyposażone w środki inicjujące z co najmniej dwoma efektywnymi urządzeniami zabezpieczającymi. Używane są do wyrzucania elementów barwnych w celu korekcji ostrzału lub do rozrzucania innych materiałów obojętnych.

**POCISKI z ładunkiem rozrywającym lub napędzającym: UN 0426, UN 0427**

Przedmioty takie jak: pociski lub naboje, wystrzeliwane z dział lub innej broni. Zawierają one środki inicjujące, bez co najmniej dwóch efektywnych urządzeń zabezpieczających. Używane są do wyrzucania elementów barwnych w celu korekcji ostrzału lub do rozrzucania innych materiałów obojętnych.

**POCISKI z ładunkiem rozrywającym lub napędzającym: UN 0434, UN 0435**

Przedmioty takie jak: pociski lub naboje, wystrzeliwane z dział lub innej broni, karabinu lub z innej broni małokalibrowej. Używane są do wyrzucania elementów barwnych w celu korekcji ostrzału lub do rozrzucania innych materiałów obojętnych.

**PROCH BEZDYMNY: UN 0160, UN 0161, UN 0509**

Materiał na bazie nitrocelulozy, używany jako ładunek miotający. Definicja obejmuje materiały wybuchowe miotające jednoskładnikowe (sama nitroceluloza (NC)), dwuskładnikowe (nitroceluloza i nitrogliceryna (NG)) i trójskładnikowe (nitroceluloza-nitrogliceryna-nitroguanidyna).

***UWAGA:** Proch bezdymny odlewany, prasowany lub w ładunkach występuje pod określeniem ŁADUNKI MIOTAJĄCE lub ŁADUNKI MIOTAJĄCE DO DZIAŁ.*

**PROCH CZARNY (PROCH STRZELNICZY), granulowany lub mielony: UN 0027**

Materiał będący jednorodną mieszaniną węgla drzewnego lub innego węgla i azotanu potasowego lub azotanu sodowego, z dodatkiem siarki lub bez.

**PROCH CZARNY (PROCH STRZELNICZY), PRASOWANY lub PROCH CZARNY (PROCH STRZELNICZY), W TABLETKACH: UN 0028**

Materiał składający się z prochu czarnego w postaci łusek.

**PROSZEK DO OŚWIETLANIA BŁYSKOWEGO: UN 0094, UN 0305**

Materiał pirotechniczny silnie świecący po zapaleniu.

**PRZEDMIOTY PIROFORYCZNE: UN 0380**

Przedmioty zawierające materiał piroforyczny (podatny na samozapalenie w zetknięciu z powietrzem) oraz materiał lub składnik wybuchowy. Określenie to nie obejmuje przedmiotów zawierających biały fosfor.

**PRZEDMIOTY PIROTECHNICZNE, do celów technicznych: UN 0428, UN 0429, UN 0430, UN 0431, UN 0432**

Przedmioty zawierające materiały pirotechniczne, które są przeznaczone do celów technicznych, np. do wydzielania ciepła lub gazu, efektów teatralnych, itp.

*UWAGA: Definicją tą nie są objęte następujące przedmioty: wszelka amunicja, NABOJE SYGNAŁOWE, NABOJE TRĄLOWE Z MATERIAŁEM WYBUCHOWYM, OGNIE SZTUCZNE, FLARY POWIETRZNE, FLARY NAZIEMNE, URZĄDZENIA ROZŁĄCZAJĄCE Z MATERIAŁEM WYBUCHOWYM, NITY Z MATERIAŁEM WYBUCHOWYM, PRZEDMIOTY SYGNALIZACYJNE ALARMOWE, PETARDY KOLEJOWE, PRZEDMIOTY SYGNALIZACYJNE DYMNE. Przedmioty te są wymienione osobno.*

**PRZEDMIOTY SYGNALIZACYJNE ALARMOWE używane na statkach: UN 0194, UN 0195, UN 0505, UN 0506**

Przedmioty zawierające materiały pirotechniczne, przeznaczone do sygnalizacji za pomocą dźwięków, ognia, dymu lub ich kombinacji.

**PRZEDMIOTY SYGNALIZACYJNE DYMNE: UN 0196, UN 0197, UN 0313, UN 0487, UN 0507,**

Przedmioty zawierające materiały pirotechniczne w postaci zestawu dymotwórczego. Dodatkowo mogą zawierać urządzenia emitujące słyszalne sygnały.

**PRZEDMIOTY Z MATERIAŁEM WYBUCHOWYM, SKRAJNIE NIEWRAŻLIWE: UN 0486**

Przedmioty zawierające tylko szczególnie niewrażliwe materiały, które wykazują znikome prawdopodobieństwo przypadkowej inicjacji lub propagacji (przenoszenia) w normalnych warunkach przewozu, i które przeszły badania Serii 7.

**RAKIETY z głowicą obojętną: UN 0183, UN 0502**

Przedmioty składające się z silnika raketowego i głowicy obojętnej. Definicja ta obejmuje kierowane pociski raketowe.

**RAKIETY z ładunkiem napędzającym: UN 0436, UN 0437, UN 0438**

Przedmioty składające się z silnika raketowego i ładunku przeznaczonego do napędu części bojowej z głowicy rakiety. Definicja ta obejmuje pociski raketowe kierowane.

**RAKIETY z ładunkiem rozrywającym: UN 0180, UN 0295**

Przedmioty składające się z silnika raketowego i głowicy bojowej ze środkami inicjującymi, bez co najmniej dwóch efektywnych urządzeń zabezpieczających. Definicja ta obejmuje pociski raketowe kierowane.

**RAKIETY z ładunkiem rozrywającym: UN 0181, UN 0182**

Przedmioty składające się z silnika raketowego i głowicy bojowej bez środków inicjujących lub ze środkami inicjującymi wyposażonymi w co najmniej dwa efektywne urządzenia zabezpieczające. Definicja ta obejmuje pociski raketowe kierowane.

**RAKIETY DO LINY RZUTKOWEJ: UN 0238, UN 0240, UN 0453**

Przedmioty wyposażone w silnik raketowy i przeznaczone do wyrzucania liny.

**RAKIETY NA PALIWO CIEKŁE, z ładunkiem rozrywającym: UN 0397, UN 0398**

Przedmioty składające się z cylindra napełnionego paliwem ciekłym, z jedną lub kilkoma dyszami i zawierające głowicę bojową. Definicja ta obejmuje pociski raketowe kierowane.

**SILNIKI RAKIETOWE: UN 0186, UN 0280, UN 0281, UN 0510**

Przedmioty zawierające ładunek materiału wybuchowego, zwykle w postaci stałego środka napędzającego, umieszczonego w cylindrze wyposażonym w jedną lub kilka dysz. Są one przeznaczone do napędzania raket lub pocisków kierowanych.

**SILNIKI RAKIETOWE Z HIPERGOLEM z lub bez ładunku napędzającego: UN 0322, UN 0250**

Przedmioty zawierające paliwo samozapalne umieszczone w cylindrze wyposażonym w jedną lub więcej dysz. Są one przeznaczone do napędzania rakiety lub rakiety kierowanej.

**SILNIKI RAKIETOWE NA PALIWO CIEKŁE: UN 0395, UN 0396**

Przedmioty składające się z cylindra napełnionego paliwem ciekłym, z jedną lub kilkoma dyszami. Są one przeznaczone do napędzania rakiety lub rakiety kierowanej.

**SKŁADNIKI ŁAŃCUCHA WYBUCHOWEGO I.N.O.: UN 0382, UN 0383, UN 0384, UN 0461**

Przedmioty zawierające materiał wybuchowy do przenoszenia detonacji lub deflagracji w łańcuchu wybuchowym.

**SMUGACZE DO AMUNICJI: UN 0212, UN 0306**

Przedmioty zawierające szczelnie zamknięte materiały pirotechniczne przeznaczone do oznaczania toru pocisku.

**SPŁONKI DO AMUNICJI: UN 0073, UN 0364, UN 0365, UN 0366**

Przedmioty składające się z małych rurek metalowych lub z tworzywa sztucznego, zawierających materiały wybuchowe takie jak azydek ołowiawy, PETN oraz kombinacje tych materiałów. Przedmioty te są przeznaczone do zainicjowania łańcucha wybuchowego.

**SPŁONKI KAPSUŁKOWE: UN 0044, UN 0377, UN 0378**

Przedmioty składające się z kapsułki metalowej lub z tworzywa sztucznego, zawierające niewielkie ilości mieszaniny inicjującej, łatwo zapalającej się przy uderzeniu. Stosowane są one jako środek zapalający w nabojach do broni strzeleckiej i jako spłonki w ładunkach napędzających.

**SPŁONKI ZAPALAJĄCE: UN 0316, UN 0317, UN 0368**

Przedmioty zawierające materiały wybuchowe inicjujące, przeznaczone do wzbudzenia deflagracji w amunicji. Mogą one zawierać składniki mechaniczne, elektryczne, chemiczne lub hydrostatyczne dla wzbudzenia deflagracji. Zwykle zawierają one urządzenia zabezpieczające.

**TORPEDY z ładunkiem rozrywającym: UN 0329**

Przedmioty wyposażone w silnik pracujący na paliwie samozapalającym się, napędzający torpedę pod wodą, z głowicą bojową bez środków inicjujących lub zawierającą środki inicjujące wyposażone w co najmniej dwa efektywne urządzenia zabezpieczające.

**TORPEDY z ładunkiem rozrywającym: UN 0330**

Przedmioty wyposażone w silnik pracujący na paliwie samozapalającym się lub niesamozapalającym się, napędzający torpedę pod wodą, z głowicą bojową, która może zawierać środki inicjujące bez co najmniej dwóch efektywnych urządzeń zabezpieczających.

**TORPEDY z ładunkiem rozrywającym: UN 0451**

Przedmioty wyposażone w silnik pracujący na paliwie niesamozapalającym się, napędzający torpedę pod wodą, z głowicą bojową bez środków inicjujących lub zawierającą środki inicjujące wyposażone w co najmniej dwa efektywne urządzenia zabezpieczające.

**TORPEDY NA PALIWO CIEKŁE, z głowicą obojętną: UN 0450**

Przedmioty wyposażone w silnik pracujący na samozapalającym się paliwie ciekłym napędzający torpedę pod wodą, z głowicą obojętną.

**TORPEDY NA PALIWO CIEKŁE, z ładunkiem rozrywającym lub bez: UN 0449**

Przedmioty wyposażone w silnik pracujący na samozapalającym się paliwie ciekłym, napędzający torpedę pod wodą, z głowicą bojową lub bez, albo zawierające silnik pracujący na niesamozapalającym się paliwie ciekłym napędzającym torpedę pod wodą, wyposażone w głowicę bojową.

**TRITONAL: UN 0390**

Materiał będący mieszaniną trójnitrotoluenu (TNT) i aluminium.

**URZĄDZENIA AKTYWOWANE WODĄ, z ładunkiem rozrywającym, napędzającym lub miotającym: UN 0248, UN 0249**

Przedmioty, których działanie uzależnione jest od reakcji fizykochemicznej ich zawartości z wodą.

**URZĄDZENIA BEZPIECZEŃSTWA PIROTECHNICZNE: UN 0503**

Przedmioty zawierające materiały pirotechniczne lub towary niebezpieczne innych klas, które są wykorzystywane w pojazdach, na statkach i w statkach powietrznych w celu zwiększenia bezpieczeństwa osób. Przykładami są: nadmuchiwalce poduszek powietrznych, moduły poduszek powietrznych, napinacze pasów bezpieczeństwa oraz urządzenia piromechaniczne. Urządzenia piromechaniczne są to zespoły elementów mechanicznych służących między innymi do rozdzielania, zamykania lub przytrzymywania.

**URZĄDZENIA DO SZCZELINOWANIA Z MATERIAŁEM WYBUCHOWYM bez zapalnika, do odwiertów naftowych: UN 0099.**

Przedmioty zawierające ładunek materiału wybuchowego detonującego w powłoce, bez środków inicjujących. Używane są do spękania skały wokół wału wiertła w celu uzyskania wypływu surowej ropy naftowej ze złoża.

**URZĄDZENIE PERFORUJĄCE Z ŁADUNKAMI KUMULACYJNYMI do odwiertów naftowych, bez zapalnika, UN 0124, UN 0494**

Przedmioty składające się z rury stalowej lub taśmy metalowej, do których przyłączone są ładunki kumulacyjne, połączone lontem detonującym, bez środków inicjujących.

**URZĄDZENIA ROZŁĄCZAJĄCE Z MATERIAŁEM WYBUCHOWYM: UN 0173**

Przedmioty zawierające niewielki ładunek materiału wybuchowego ze środkami inicjującymi oraz sworznie lub złącza. Rozrywają one sworznie lub złącza w celu szybkiego rozłączenia mechanizmów.

**URZĄDZENIA DŹWIĘKOWE Z MATERIAŁEM WYBUCHOWYM: UN 0374, UN 0375**

Przedmioty zawierające ładunek materiału wybuchowego detonującego, bez środków inicjujących lub zawierające środki inicjujące wyposażone w co najmniej dwa efektywne urządzenia zabezpieczające. Są one zrzucone z okrętów i rozpoczynają działanie w chwili, gdy osiągną określoną głębokość lub dno morza.

**URZĄDZENIA DŹWIĘKOWE Z MATERIAŁEM WYBUCHOWYM: UN 0296, UN 0204**

Przedmioty zawierające ładunek materiału wybuchowego detonującego, ze środkami inicjującymi nie zawierającymi co najmniej dwóch efektywnych urządzeń zabezpieczających. Są one zrzucone z okrętów i rozpoczynają działanie w chwili, gdy osiągają określoną głębokość lub dno morza.

**URZĄDZENIA SYGNALIZACYJNE RĘCZNE: UN 0191, UN 0373**

Przedmioty przenośne zawierające materiały pirotechniczne do emitowania sygnałów wizualnych lub ostrzegawczych. Definicja obejmuje niewielkie sygnały świetlne naziemne, takie jak: pochodnie drogowe, pochodnie kolejowe i niewielkie sygnały alarmowe.

**ZAPALACZE LONTOWE: UN 0131**

Przedmioty różnej konstrukcji działające wskutek tarcia, uderzenia lub impulsu elektrycznego i używane do zapalania lontu bezpiecznego.

**ZAPALNIKI DETONUJĄCE: UN 0106, UN 0107, UN 0257, UN 0367**

Przedmioty zawierające składniki wybuchowe, przeznaczone do wzbudzania detonacji w amunicji. Mogą one zawierać urządzenia mechaniczne, elektryczne, chemiczne lub hydrostatyczne inicjujące detonację. Zapalniki detonujące zawierają urządzenia zabezpieczające.

**ZAPALNIKI DETONUJĄCE, z urządzeniami zabezpieczającymi: UN 0408, UN 0409, UN 0410**

Przedmioty zawierające składniki wybuchowe, przeznaczone do wzbudzania detonacji w amunicji. Mogą one zawierać urządzenia mechaniczne, elektryczne, chemiczne lub hydrostatyczne inicjujące detonację. Zapalniki detonujące powinny zawierać co najmniej dwa efektywne urządzenia zabezpieczające.

**ZAPALNIKI ELEKTRYCZNE, do prac strzałowych: UN 0030, UN 0255, UN 0456**

Przedmioty przeznaczone specjalnie do inicjowania materiałów wybuchowych kruszących. Mogą być przeznaczone do detonacji natychmiastowej lub mogą zawierać opóźniacze. Zapalniki elektryczne uruchamiane są za pomocą prądu elektrycznego.

**ZAPALNIKI NIEELEKTRYCZNE, do prac strzałowych: UN 0029, UN 0267, UN 0455**

Przedmioty przeznaczone specjalnie do inicjowania materiałów wybuchowych kruszących. Mogą być przeznaczone do detonacji natychmiastowej lub mogą zawierać opóźniacze. Zapalniki nieelektryczne mogą być inicjowane za pomocą takich środków, jak: rurki uderzeniowe, zapalniki rurkowe, lont bezpieczny, inne urządzenia zapalające lub lont detonujący elastyczny. Dotyczy to również opóźniaczy detonacyjnych bez lontu detonującego.

**ZAPŁONNIKI: UN 0121, UN 0314, UN 0315, UN 0325, UN 0454**

Przedmioty zawierające jeden lub kilka materiałów wybuchowych używanych do wytwarzania deflagracji w łańcuchu wybuchowym. Mogą być one pobudzone do działania chemicznie, elektrycznie lub mechanicznie.

*UWAGA: Definicją tą nie są objęte następujące przedmioty: LONT ZAPALAJĄCY, ZAPŁONNIK RURKOWY, LONT NIEDETONUJĄCY (STOPINA), SPŁONKI ZAPALAJĄCE, ZAPALACZE LONTOWE, SPŁONKI. Są one wymienione osobno.*

**ZAPŁONNIKI RURKOWE: UN 0319, UN 0320, UN 0376**

Przedmioty składające się ze spłonki zapalającej i ładunku wspomagającego z materiału wybuchowego deflagrującego, takie jak proch czarny używany do zapalania ładunku napędzającego w łuskach do dział, itp.



**ZESTAWY ZAPALNIKÓW NIEELEKTRYCZNYCH, do prac strzałowych: UN 0360, UN 0361, UN 0500**

Zapalniki nieelektryczne połączone razem i inicjowane takimi środkami, jak: lont bezpieczny, rurka uderzeniowa, zapłonnik rurkowy lub lont detonujący. Mogą one działać natychmiastowo lub zawierać opóźniacze, w tym opóźniacze detonacyjne zawarte w lontie detonującym.

**2.2.2 Klasa 2 Gazy****2.2.2.1 Kryteria**

2.2.2.1.1 Tytuł klasy 2 obejmuje gazy czyste, mieszaniny gazów, mieszaniny jednego lub więcej gazów z jednym lub wieloma innymi materiałami i przedmioty zawierające takie materiały.

Gazem są substancje, które:

- (a) w temperaturze 50 °C mają prężność par większą niż 300 kPa (3 bary); lub
- (b) są całkowicie w stanie gazowym w temperaturze 20 °C pod ciśnieniem normalnym 101,3 kPa.

**UWAGA 1:** UN 1052 FLUOROWODÓR jest zaklasyfikowany do klasy 8.

**UWAGA 2:** Czysty gaz może zawierać inne składniki pochodzące z procesu jego wytwarzania lub dodane w celu zapewnienia trwałości produktu, pod warunkiem, że stężenie tych składników nie powoduje zmiany jego klasyfikacji lub warunków jego przewozu takich jak np.: stopień napełnienia, ciśnienie napełnienia lub ciśnienie próbne.

**UWAGA 3:** Pozycje i.n.o. podane w 2.2.2.3 mogą obejmować gazy czyste oraz mieszaniny gazów.

2.2.2.1.2 Materiały i przedmioty klasy 2 dzielą się następująco:

1. *Gaz sprężony:* gaz, który zapakowany pod ciśnieniem w celu przewozu pozostaje całkowicie w stanie gazowym do temperatury -50 °C; kategoria ta obejmuje wszystkie gazy charakteryzujące się temperaturą krytyczną niższą lub równą -50 °C;
2. *Gaz skroplony:* gaz, który zapakowany pod ciśnieniem w celu przewozu znajduje się częściowo w stanie ciekłym w temperaturach powyżej -50 °C. Rozróżnia się:
  - Gaz skroplony pod wysokim ciśnieniem:* gaz o temperaturze krytycznej powyżej -50 °C i niższej lub równej +65 °C; oraz
  - Gaz skroplony pod niskim ciśnieniem:* gaz o temperaturze krytycznej powyżej +65 °C;
3. *Gaz schłodzony skroplony:* gaz, który zapakowany w celu przewozu znajduje się częściowo w stanie ciekłym ze względu na swoją niską temperaturę;
4. *Gaz rozpuszczony:* gaz, który zapakowany pod ciśnieniem w celu przewozu jest rozpuszczony w ciekłym rozpuszczalniku;
5. Aerozole i naczynia małe zawierające gaz (naboje gazowe);
6. Inne przedmioty zawierające gaz pod ciśnieniem;
7. Gazy niesprężone podlegające wymaganiom szczególnym (próbki gazu);
8. Chemikalia pod ciśnieniem: ciecze, pasty lub proszki, pod ciśnieniem propelentu, który odpowiada definicji gazu sprężonego lub skroplonego lub ich mieszanin;
9. *Gaz zaadsorbowany:* gaz, który podczas pakowania w celu przewozu został zaadsorbowany w porowatym materiale stałym, przy czym ciśnienie wewnętrzne w naczyniu w temperaturze 20 °C jest mniejsze niż 101,3 kPa, a w temperaturze 50 °C 300 kPa

2.2.2.1.3 Materiały i przedmioty (z wyjątkiem aerozoli i chemikaliów pod ciśnieniem) klasy 2 zaliczone są do jednej z następujących grup zgodnie z ich właściwościami niebezpiecznymi:

- A duszące
- O utleniające
- F palne
- T trujące

TF trujące palne  
TC trujące żrące  
TO trujące utleniające  
TFC trujące palne żrące  
TOC trujące utleniające żrące

Odnosnie do gazów i mieszanin gazów łączących, zgodnie z kryteriami, właściwości niebezpieczne więcej niż jednej grupy, należy przyjmować dominację grup oznaczonych literą T przed pozostałymi grupami. Natomiast grupy oznaczone literą F dominują nad grupami oznaczonymi literami A lub O.

**UWAGA 1:** W Przepisach Modelowych ONZ, w Kodeksie IMDG oraz w Instrukcjach Technicznych ICAO dotyczących bezpiecznego transportu towarów niebezpiecznych drogą lotniczą, gazy zaliczane są, na podstawie zagrożenia dominującego, do jednej z trzech następujących podklas:

podklasa 2.1: gazy palne (odpowiadające grupom oznaczonym literą F);  
podklasa 2.2: gazy niepalne nietrujące (odpowiadające grupom oznaczonym literami A lub O);  
podklasa 2.3: gazy trujące (odpowiadające grupom oznaczonym literą T, tzn. T, TF, TC, TO, TFC i TOC).

**UWAGA 2:** Naczynia, małe zawierające gaz (UN 2037) powinny być zaliczane do grup od A do TOC, zgodnie z zagrożeniem stwarzanym przez zawartość. Odnosnie do aerozoli (UN 1950), patrz 2.2.2.1.6. Odnosnie do chemikaliów pod ciśnieniem (UN od 3500 do 3505), patrz 2.2.2.1.7).

**UWAGA 3:** Gazy żrące uważane są za trujące i z tego względu klasyfikowane są do grup TC, TFC lub TOC.

2.2.2.1.4 Jeżeli mieszanina klasy 2, wymieniona z nazwy w tabeli A w dziale 3.2 spełnia różne kryteria wymienione w 2.2.2.1.2 i 2.2.2.1.5, to mieszanina ta powinna być zaklasyfikowana zgodnie z kryteriami i zaliczona do odpowiedniej pozycji I.N.O.

2.2.2.1.5 Materiały i przedmioty (z wyjątkiem aerozoli i chemikaliów pod ciśnieniem) klasy 2, które nie są wymienione z nazwy w tabeli A w dziale 3.2, powinny być zaklasyfikowane do pozycji zbiorczej wymienionej w 2.2.2.3, zgodnie z 2.2.2.1.2 i 2.2.2.1.3. Powinny być stosowane następujące kryteria:

#### **Gazy duszące**

Gazy, które nie są utleniające, palne i trujące, i które rozcieńczają lub zastępują tlen w powietrzu.

#### **Gazy palne**

Gazy, które w temperaturze 20 °C i pod ciśnieniem normalnym 101,3 kPa:

- (a) są palne, gdy ich stężenie w mieszaninie z powietrzem wynosi 13% objętościowych lub mniej; lub
- (b) mają przedział palności w powietrzu co najmniej 12 punktów procentowych, bez względu na dolną granicę zapalności.

Zapalność powinna być oznaczana za pomocą badań lub obliczana zgodnie z metodą przyjętą przez ISO (patrz norma ISO 10156:2010).

Jeżeli dostępne dane są niedostateczne dla zastosowania tej metody, to mogą być przeprowadzane badania metodą porównywalną, uznaną przez właściwą władzę państwa pochodzenia.

Jeżeli państwo pochodzenia nie jest Stroną Umowy ADR, to metody te powinny być uznane przez właściwą władzę pierwszego Państwa-Strony Umowy ADR, do którego dotrze ładunek.

**Gazy utleniające**

Gazy, które mogą generalnie, wskutek wydzielania tlenu, powodować lub wzmacniać palenie innych materiałów w stopniu większym niż powietrze. Są to gazy czyste lub mieszaniny gazów o zdolności utleniającej większej niż 23,5%, oznaczonej za pomocą metody wymienionej w normie ISO 10156:2010.

**Gazy trujące**

**UWAGA:** Gazy spełniające w całości lub w części kryteria toksyczności wynikające z ich działania żrącego, powinny być klasyfikowane jako trujące. Patrz również kryteria zawarte pod „Gazy żrące” w celu określenia dodatkowego zagrożenia działaniem żrącym.

Gazy, które:

- (a) są znane jako trujące lub żrące dla ludzi i powodują zagrożenie zdrowia; lub
- (b) są podejrzane o działanie trujące lub żrące dla ludzi, ponieważ wartość ich toksyczności ostrej  $LC_{50}$ , zbadana zgodnie z 2.2.61.1, jest równa lub niższa niż  $5000 \text{ ml/m}^3$  (ppm).

W przypadku mieszanin gazów (włącznie z parami materiałów innych klas) może być zastosowany następujący wzór:

$$LC_{50} \text{ trujące (mieszanina)} = \frac{1}{\sum_{i=1}^n \frac{f_i}{T_i}}$$

gdzie:  $f_i$  = ułamek molowy *i*-tego składnika mieszaniny

$T_i$  = wskaźnik toksyczności *i*-tego składnika mieszaniny.

$T_i$  równy jest wartości  $LC_{50}$  gazu podanej w instrukcji pakowania P200 w 4.1.4.1.

Jeżeli w instrukcji pakowania P200 w 4.1.4.1 nie jest podana wartość  $LC_{50}$ , to można zastosować wartość  $LC_{50}$  dostępną w literaturze naukowej.

Jeżeli wartość  $LC_{50}$  gazu nie jest znana, to wskaźnik toksyczności określa się przy użyciu najniższej wartości  $LC_{50}$  materiału o podobnym działaniu chemicznym i fizjologicznym lub za pomocą badania, o ile jest to praktycznie możliwe.

**Gazy żrące**

Gazy lub mieszaniny gazów spełniające w całości kryteria toksyczności wynikające z ich działania żrącego, powinny być zaklasyfikowane jako trujące z dodatkowym zagrożeniem działania żrącego.

Mieszanina gazów uznana za trującą w wyniku połączonego działania żrącego i trującego, jest charakteryzowana działaniem żrącym jako zagrożeniem dodatkowym, jeżeli znane jest, niszczące działanie takiej mieszaniny na ludzką skórę, oczy lub błony śluzowe lub gdy wartość  $LC_{50}$  składników żrących mieszaniny jest równa lub niższa niż  $5000 \text{ ml/m}^3$  (ppm), przy czym  $LC_{50}$  oblicza się według wzoru:

$$LC_{50} \text{ żrące (mieszanina)} = \frac{1}{\sum_{i=1}^n \frac{f_{ci}}{T_{ci}}}$$

gdzie:  $f_{ci}$  = ułamek molowy *i*-tego składnika żrącego mieszaniny.

$T_{ci}$  = wskaźnik toksyczności *i*-tego składnika żrącego mieszaniny.  $T_{ci}$  równy jest wartości  $LC_{50}$  gazu podanej w instrukcji pakowania P200 w 4.1.4.1.

Jeżeli w instrukcji pakowania P 200 w 4.1.4.1 nie jest podana wartość  $LC_{50}$ , to można zastosować wartość  $LC_{50}$  dostępną w literaturze naukowej.

Jeżeli wartość  $LC_{50}$  gazu nie jest znana, to wskaźnik toksyczności określa się przy użyciu najniższej wartości  $LC_{50}$  materiału o podobnym działaniu chemicznym i fizjologicznym lub poprzez badanie, o ile jest to praktycznie możliwe.

#### 2.2.2.1.6 *Aerozole*

Aerozole (UN 1950) zaliczone są do jednej z następujących grup, zgodnie z ich właściwościami niebezpiecznymi:

A	duszące;
O	utleniające;
F	palne;
T	trujące;
C	żrące;
CO	żrące utleniające;
FC	palne żrące;
TF	trujące palne;
TC	trujące żrące;
TO	trujące utleniające;
TFC	trujące palne żrące;
TOC	trujące utleniające żrące.

Klasyfikacja zależy od rodzaju zawartości pojemnika aerozolowego.

**UWAGA:** W pojemnikach aerozolowych nie mogą być stosowane jako propelent gazy odpowiadające definicji gazów trujących zgodnie z 2.2.2.1.5 lub gazów, w odniesieniu do których w odnośniku c do tabeli 2 w instrukcji pakowania P200 w 4.1.4.1 zapisano „Uważany jest za piroforyczny”. Aerozole z zawartością spełniającą kryteria I grupy pakowania w zakresie działania trującego lub żrącego, nie powinny być dopuszczone do przewozu (patrz również 2.2.2.2.2).

Powinny być stosowane następujące kryteria:

- zaliczanie do grupy A powinno być stosowane wówczas, gdy zawartość nie spełnia kryteriów żadnej innej grupy, zgodnie z (b) do (f) poniżej;
- zaliczanie do grupy O powinno być stosowane wówczas, gdy aerozol zawiera gaz utleniający zgodnie z 2.2.2.1.5;
- zaliczanie do grupy F powinno być zastosowane, jeżeli zawartość składnika palnego wynosi 85% masowych lub więcej, a ciepło spalania wynosi 30 kJ/g lub więcej.

Zaliczenia tego nie należy stosować, jeżeli zawartość składnika palnego wynosi 1% masowy lub mniej, a ciepło spalania ma wartość mniejszą niż 20 kJ/g.

W innych przypadkach aerozol powinien być badany pod kątem palności zgodnie z metodami badań opisanymi w *Podręczniku Badań i Kryteriów*, Część III, rozdział 31. Aerozole skrajnie łatwo palne i palne powinny być zaliczane do grupy F.

**UWAGA:** Składnikami palnymi są materiały zapalne ciekłe, materiały zapalne stałe lub gazy palne lub ich mieszaniny jak zdefiniowano w Uwagach 1 do 3 podrozdziału 31.1.3 Części III *Podręcznika Badań i Kryteriów*. Określenie to nie obejmuje materiałów piroforycznych, samonagrzewających się lub reagujących z wodą. Ciepło spalania powinno być oznaczane jedną z następujących metod: ASTM D 240, ISO/FDIS 13943:1999 (E/F) 86.1 do 86.3 lub NFPA 30B.

- zaliczanie do grupy T powinno być stosowane wówczas, jeżeli zawartość, inna niż propelent, klasyfikowana jest w klasie 6.1 do grup pakowania II lub III;
- zaliczanie do grupy C powinno być stosowane wówczas, jeżeli zawartość, inna niż

propelent, spełnia kryteria klasy 8 dla II lub III grupy pakowania;

- (f) jeżeli spełnione są kryteria dla więcej niż jednej grupy spośród grup O, F, T i C, to należy stosować odpowiednio zaliczanie do grup CO, FC, TF, TC TO, TFC lub TOC.

#### 2.2.2.1.7 Chemikalia pod ciśnieniem

Chemikalia pod ciśnieniem (UN od 3500 do 3505) zaliczone są do jednej z następujących grup, zgodnie z ich właściwościami niebezpiecznymi:

A	duszące;
F	zapalne;
T	trujące;
C	żrące;
FC	zapalne żrące;
TF	trujące zapalne.

Zaliczenie te zależy od charakterystyk zagrożeń stwarzanych przez składniki w różnych stanach skupienia:

- propelentu;
- materiału ciekłego; lub
- materiału stałego.

*UWAGA 1: Gazy, które spełniają definicję gazów trujących lub gazów utleniających, zgodnie z 2.2.2.1.5, lub gazów zidentyfikowanych jako „Uważane za piroforyczny” w odnośniku c do tabeli 2 w instrukcji pakowania P200 w 4.1.4.1, nie mogą być stosowane jako propelenty w chemikaliach pod ciśnieniem.*

*UWAGA 2: Chemikalia pod ciśnieniem ze składnikami spełniającymi kryteria I grupy pakowania ze względu na działanie trujące lub żrące, lub ze składnikami spełniającymi zarówno kryteria II lub III grupy pakowania ze względu na działanie trujące i II lub III grupy pakowania ze względu na działanie żrące, nie mogą być dopuszczone do przewozu pod tymi numerami UN.*

*UWAGA 3: Chemikalia pod ciśnieniem ze składnikami o właściwościach klasy 1; materiały wybuchowe odczulone ciekłe klasy 3, materiały samoreaktywne i materiały wybuchowe odczulone stałe klasy 4.1; materiały klasy 4.2; materiały klasy 4.3; materiały klasy 5.1; materiały klasy 5.2; materiały klasy 6.2 lub klasy 7, nie powinny być dopuszczone do przewozu pod tymi numerami UN.*

*UWAGA 4: Chemikalia pod ciśnieniem w pojemniku aerozolowym przewozi się pod numerem UN 1950.*

Stosuje się następujące kryteria:

- (a) Zaliczenie do grupy A stosuje się, jeżeli składniki nie spełniają kryteriów żadnej innej grupy, zgodnie z przepisami od (b) do (e) poniżej;
- (b) Zaliczenie do grupy F stosuje się, jeżeli jeden ze składników, który może być czystą substancją lub mieszaniną, powinien być zaklasyfikowany jako zapalny. Zapalnymi składnikami są materiały zapalne ciekłe i ich mieszaniny, materiały zapalne stałe i ich mieszaniny oraz gazy palne i ich mieszaniny, spełniające następujące kryteria:
- (i) Materiałem zapalnym ciekłym jest materiał ciekły o temperaturze zapłonu nie wyższej niż 93 °C;
  - (ii) Materiałem zapalnym stałym jest materiał stały, który spełnia kryteria określone w 2.2.41.1;
  - (iii) Gazem palnym jest gaz, który spełnia kryteria określone w 2.2.2.1.5;
- (c) Zaliczenie do grupy T stosuje się, jeżeli inne niż propelent składniki zostały zaklasyfikowane jako towar niebezpieczny klasy 6.1, grupy pakowania II lub III;
- (d) Zaliczenie do grupy C stosuje się, jeżeli inne niż propelent składniki, zostały

zaklasyfikowane jako towar niebezpieczny klasy 8, grupy pakowania II lub III;

- (e) Jeżeli zostały spełnione kryteria dla dwóch grup spośród grup F, T i C, to stosuje się zaliczenie do grup FC lub TF, odpowiednio.

### **2.2.2.2 Gazy niedopuszczone do przewozu**

2.2.2.2.1 Chemicznie niestabilne gazy klasy 2 nie powinny być dopuszczone do przewozu, jeżeli nie zostały podjęte wszelkie niezbędne środki ostrożności, aby zapobiec wystąpieniu niebezpiecznych reakcji rozkładu lub polimeryzacji w normalnych warunkach przewozu lub jeżeli nie są przewożone zgodnie ze szczególnym przepisem pakowania (r) określonym w instrukcji pakowania P200 (10) w 4.1.4.1. Środki ostrożności niezbędne do zapobieżenia polimeryzacji są opisane w przepisie szczególnym 386 w dziale 3.3. W tych przypadkach należy w szczególności upewnić się, że naczynia i cysterny nie zawierają żadnych materiałów inicjujących takie reakcje.

2.2.2.2.2 Następujące materiały i mieszaniny nie powinny być dopuszczone do przewozu:

- UN 2186 CHLOROWODÓR SCHŁODZONY SKROPLONY;
- UN 2421 TRITLENEK DIAZOTU;
- UN 2455 AZOTYN METYLU;
- gazy schłodzone skroplone, które nie mogą być zaklasyfikowane do kodów klasyfikacyjnych 3A, 3O lub 3F;
- gazy rozpuszczone, które nie mogą być zaklasyfikowane do numerów UN 1001, 2073 lub 3318;
- aerozole, w których jako propelent stosowane są gazy trujące zgodnie z 2.2.2.1.5 lub piroforyczne zgodnie z instrukcją pakowania P200 podaną w 4.1.4.1;
- aerozole z zawartością spełniającą kryteria I grupy pakowania w zakresie działania trującego lub żrącego (patrz 2.2.61 i 2.2.8);
- naczynia małe zawierające gazy, które są silnie trujące ( $LC_{50}$  niższe niż 200 ppm) lub piroforyczne zgodnie z instrukcją pakowania P200 podaną w 4.1.4.1.

## 2.2.2.3 Wykaz pozycji zbiorczych

Gazy sprężone		
Kod klasyfikacyjny	UN	Nazwa materiału lub przedmiotu
1 A	1956	GAZ SPRĘŻONY I.N.O.
1 O	3156	GAZ SPRĘŻONY UTLENIAJĄCY I.N.O.
1 F	1964	WĘGLOWODORY GAZOWE, MIESZANINA SPRĘŻONA I.N.O.
	1954	GAZ SPRĘŻONY PALNY I.N.O.
1T	1955	GAZ SPRĘŻONY TRUJĄCY I.N.O.
1 TF	1953	GAZ SPRĘŻONY TRUJĄCY PALNY I.N.O.
1 TC	3304	GAZ SPRĘŻONY TRUJĄCY ŻRĄCY I.N.O.
1 TO	3303	GAZ SPRĘŻONY TRUJĄCY, UTLENIAJĄCY I.N.O.
1 TFC	3305	GAZ SPRĘŻONY TRUJĄCY PALNY ŻRĄCY I.N.O.
1 TOC	3306	GAZ SPRĘŻONY TRUJĄCY UTLENIAJĄCY ŻRĄCY I.N.O.

Gazy skroplone		
Kod klasyfikacyjny	UN	Nazwa materiału lub przedmiotu
2 A	1058	GAZY SKROPLONE niepalne, ładowane z azotem, ditlenkiem węgla lub powietrzem

Gazy skroplone (cd)		
Kod klasyfikacyjny	UN	Nazwa materiału lub przedmiotu
2A (cd)	1078	GAZ CHŁODNICZY, I.N.O. taki jak mieszaniny gazów oznaczone literą R ..., które jako: Mieszanina F 1, ma prężność pary w temperaturze 70 °C nie większą niż 1,3 MPa (13 barów) i gęstość w temperaturze 50 °C nie mniejszą niż dichlorofluorometan (1,30 kg/l); Mieszanina F 2, ma prężność pary w temperaturze 70 °C nie większą niż 1,9 MPa (19 barów) i gęstość w temperaturze 50 °C nie mniejszą niż dichlorodifluorometan (1,21 kg/l); Mieszanina F 3, ma prężność pary w temperaturze 70 °C nie większą niż 3 MPa (30 barów) i gęstość w temperaturze 50 °C nie mniejszą niż chlorodifluorometan (1,09 kg/l); <i>UWAGA: Trichlorofluorometan (Gaz chłodniczy R 11), 1,1,2-trichloro-1,2,2-trifluoroetan (Gaz chłodniczy R 113), 1,1,1-trichloro-2,2,2-trifluoroetan (Gaz chłodniczy R 113a), 1-chloro-1,2,2-trifluoroetan (Gaz chłodniczy R 133) i 1-chloro-1,1,2-trifluoroetan (Gaz chłodniczy R 133b) nie są materiałami klasy 2. Mogą być jednak wprowadzane do składu mieszanin F 1 do F 3.</i>
	1968	GAZ INSEKTOBÓJCZY I.N.O.
	3163	GAZ SKROPLONY I.N.O.
2 O	3157	GAZ SKROPLONY UTLENIAJĄCY I.N.O.
2 F	1010	BUTADIENY I WĘGLOWODORY, MIESZANINA STABILIZOWANA, o prężności pary w 70 °C nie większej niż 1,1 MPa (11 barów) i gęstości w 50 °C nie mniejszej niż 0,525 kg/l. <i>UWAGA: Butadieny stabilizowane zaklasyfikowane są także do UN1010, patrz tabela A w dziale 3.2.</i>
	1060	METYLOACETYLEN I PROPADIEN, MIESZANINA STABILIZOWANA, taka jak mieszaniny metyloacetylenu i propadienu z węglowodorami, które



Gazy skroplone (cd)		
Kod klasyfikacyjny	UN	Nazwa materiału lub przedmiotu
	1965	<p>jako:</p> <p>Mieszanina P1, zawiera nie więcej niż 63% objętościowych metyloacetylenu i propadienu i nie więcej niż 24% objętościowych propanu i propylenu, przy czym zawartość procentowa węglowodorów nasyconych C<sub>4</sub> powinna wynosić co najmniej 14% objętościowych; oraz jako</p> <p>Mieszanina P2, zawiera nie więcej niż 48% objętościowych metyloacetylenu i propadienu i nie więcej niż 50% objętościowych propanu i propylenu, przy czym zawartość procentowa węglowodorów nasyconych C<sub>4</sub> powinna wynosić, co najmniej 5% objętościowych,</p> <p>oraz mieszaniny propadienu z 1 to 4% metyloacetylenu.</p> <p>WĘGLOWODORY GAZOWE, MIESZANINA SKROPLONA I.N.O., taka jak mieszaniny, które jako:</p> <p>Mieszanina A, ma prężność pary w temperaturze 70 °C nie większą niż 1,1 MPa (11 barów) i gęstość w temperaturze 50 °C nie mniejszą niż 0,525 kg/l;</p> <p>Mieszanina A01, ma prężność pary w temperaturze 70 °C nie większą niż 1,6 MPa (16barów) i gęstość w temperaturze 50 °C nie mniejszą niż 0,516 kg/l;</p> <p>Mieszanina A02, ma prężność pary w temperaturze 70 °C nie większą niż 1,6 MPa (16barów) i gęstość w temperaturze 50 °C nie mniejszą niż 0,505 kg/l;</p> <p>Mieszanina A0, ma prężność pary w temperaturze 70 °C nie większą niż 1,6 MPa (16 barów) i gęstość w temperaturze 50 °C nie mniejszą niż 0,495 kg/l;</p> <p>Mieszanina A1, ma prężność pary w temperaturze 70 °C nie większą niż 2,1 MPa (21 barów) i gęstość w temperaturze 50 °C nie mniejszą niż 0,485 kg/l;</p>
2 F (c.d.)		<p>Mieszanina B1, ma prężność pary w temperaturze 70 °C nie większą niż 2,6 MPa (26 barów) i gęstość w temperaturze 50 °C nie mniejszą niż 0,474 kg/l;</p> <p>Mieszanina B2, ma prężność pary w temperaturze 70 °C nie większą niż 2,6 MPa (26 barów) i gęstość w temperaturze 50 °C nie mniejszą niż 0,463 kg/l;</p> <p>Mieszanina B, ma prężność pary w temperaturze 70 °C nie większą niż 2,6 MPa (26 barów) i gęstość w temperaturze 50 °C nie mniejszą niż 0,450 kg/l;</p> <p>Mieszanina C, ma prężność pary w temperaturze 70 °C nie większą niż 3,1 MPa (31 barów) i gęstość w temperaturze 50 °C nie mniejszą niż 0,440 kg/l;</p> <p><i>UWAGA 1: W przypadku powyższych mieszanin, dozwolone jest stosowanie następujących nazw handlowych dla opisanych materiałów: dla mieszanin A, A01, A02 i A0: BUTAN; dla mieszaniny C: PROPAN.</i></p> <p><i>UWAGA 2: W przypadku przewozu drogowego wykonywanego bezpośrednio przed lub po przewozie morskim lub powietrznym zamiast pozycji UN 1965 WĘGLOWODORY GAZOWE, MIESZANINA SKROPLONA I.N.O. może być stosowana pozycja UN 1075 GAZY RAFINERYJNE SKROPLONE.</i></p> <p>3354 GAZ INSEKTOBÓJCZY PALNY I.N.O.</p> <p>3161 GAZ SKROPLONY PALNY I.N.O.</p>
2 T	1967	GAZ INSEKTOBÓJCZY TRUJĄCY I.N.O.
	3162	GAZ SKROPLONY TRUJĄCY I.N.O.
2 TF	3355	GAZ INSEKTOBÓJCZY TRUJĄCY PALNY I.N.O.
	3160	GAZ SKROPLONY TRUJĄCY PALNY I.N.O.
2 TC	3308	GAZ SKROPLONY TRUJĄCY ŻRĄCY I.N.O.

<b>Gazy skroplone (cd)</b>		
<b>Kod klasyfikacyjny</b>	<b>UN</b>	<b>Nazwa materiału lub przedmiotu</b>
<b>2 TO</b>	3307	GAZ SKROPLONY TRUJĄCY UTLENIAJĄCY I.N.O.
<b>2 TFC</b>	3309	GAZ SKROPLONY TRUJĄCY PALNY ŻRĄCY I.N.O.
<b>2 TOC</b>	3310	GAZ SKROPLONY TRUJĄCY UTLENIAJĄCY ŻRĄCY I.N.O.

<b>Gazy schłodzone skroplone</b>		
<b>Kod klasyfikacyjny</b>	<b>UN</b>	<b>Nazwa materiału lub przedmiotu</b>
<b>3 A</b>	3158	GAZ SCHŁODZONY SKROPLONY I.N.O.
<b>3 O</b>	3311	GAZ SCHŁODZONY SKROPLONY UTLENIAJĄCY I.N.O.
<b>3 F</b>	3312	GAZ SCHŁODZONY SKROPLONY PALNY I.N.O.

<b>Gazy rozpuszczone</b>		
<b>Kod klasyfikacyjny</b>	<b>UN</b>	<b>Nazwa materiału lub przedmiotu</b>
<b>4</b>		Do przewozu dopuszczone są tylko materiały wymienione w tabeli A w dziale 3.2

<b>Aerozole i naczynia małe zawierające gaz</b>		
<b>Kod klasyfikacyjny</b>	<b>UN</b>	<b>Nazwa materiału lub przedmiotu</b>
<b>5</b>	1950	AEROZOLE
	2037	NACZYNIA MAŁE ZAWIERAJĄCE GAZ (NABOJE GAZOWE) bez urządzenia uwalniającego oraz możliwości ponownego napełniania

<b>Inne przedmioty zawierające gaz pod ciśnieniem</b>		
<b>Kod klasyfikacyjny</b>	<b>UN</b>	<b>Nazwa materiału lub przedmiotu</b>
<b>6A</b>	2857	URZĄDZENIA CHŁODNICZE zawierające gazy niepalne, nietrujące lub roztwory amoniaku (UN 2672)
	3164	PRZEDMIOTY CIŚNIENIOWE PNEUMATYCZNE (zawierające gaz niepalny) lub
	3164	PRZEDMIOTY CIŚNIENIOWE HYDRAULICZNE (zawierające gaz niepalny)
<b>6F</b>	3150	URZĄDZENIA MAŁE ZASILANE WĘGLOWODORAMI GAZOWYMI lub
	3150	WKŁADY Z WĘGLOWODORAMI GAZOWYMI DO MAŁYCH URZĄDZEŃ z mechanizmem uwalniającym
	3478	WKŁADY DO OGNIW PALIWOWYCH zawierające gaz skroplony palny lub
	3478	WKŁADY DO OGNIW PALIWOWYCH ZAWARTE W URZĄDZENIACH zawierające gaz skroplony palny lub
	3478	WKŁADY DO OGNIW PALIWOWYCH ZAPAKOWANE Z URZĄDZENIAMI zawierające gaz skroplony palny lub
	3479	WKŁADY DO OGNIW PALIWOWYCH zawierające wodór w wodorku metalu lub
	3479	WKŁADY DO OGNIW PALIWOWYCH ZAWARTE W URZĄDZENIACH zawierające wodór w wodorku metalu lub

3479	WKŁADY DO OGNIW PALIWOWYCH ZAPAKOWANE Z URZĄDZENIAMI zawierające wodór w wodorku metalu, lub
3529	SILNIK SPALANIA WEWNĘTRZNEGO ZASILANY GAZEM PALNYM lub
3529	SILNIK ZASILANY OGNIWEM PALIWOWYM NA GAZ PALNY lub
3529	MASZYNA SPALANIA WEWNĘTRZNEGO ZASILANA GAZEM PALNYM lub
3529	MASZYNA ZASILANA OGNIWEM PALIWOWYM NA GAZ PALNY

<b>Próbki gazu</b>		
<b>Kod klasyfikacyjny</b>	<b>UN</b>	<b>Nazwa materiału lub przedmiotu</b>
7 F	3167	PRÓBKA GAZU BEZCIŚNIENIOWA PALNA I.N.O. inna niż schłodzona skroplona
7 T	3169	PRÓBKA GAZU BEZCIŚNIENIOWA TRUJĄCA I.N.O. inna niż schłodzona skroplona
7 TF	3168	PRÓBKA GAZU BEZCIŚNIENIOWA TRUJĄCA PALNA I.N.O. inna niż schłodzona skroplona

<b>Chemikalia pod ciśnieniem</b>		
<b>Kod klasyfikacyjny</b>	<b>UN</b>	<b>Nazwa materiału lub przedmiotu</b>
8A	3500	CHEMIKALIA POD CIŚNIENIEM I.N.O.
8F	3501	CHEMIKALIA POD CIŚNIENIEM ZAPALNE I.N.O.
8T	3502	CHEMIKALIA POD CIŚNIENIEM TRUJĄCE I.N.O.
8C	3503	CHEMIKALIA POD CIŚNIENIEM ŻRĄCE I.N.O.
8TF	3504	CHEMIKALIA POD CIŚNIENIEM ZAPALNE TRUJĄCE I.N.O.
8FC	3505	CHEMIKALIA POD CIŚNIENIEM ZAPALNE ŻRĄCE I.N.O.

<b>Gazy zaadsorbowane</b>		
<b>Kod klasyfikacyjny</b>	<b>UN</b>	<b>Nazwa materiału lub przedmiotu</b>
9A	3511	GAZ ZAADSORBOWANY I.N.O.
9O	3513	GAZ ZAADSORBOWANY UTLENIAJĄCY I.N.O.
9F	3510	GAZ ZAADSORBOWANY PALNY I.N.O.
9T	3512	GAZ ZAADSORBOWANY TRUJĄCY I.N.O.
9TF	3514	GAZ ZAADSORBOWANY TRUJĄCY PALNY I.N.O.
9TC	3516	GAZ ZAADSORBOWANY TRUJĄCY ŻRĄCY I.N.O.
9TO	3515	GAZ ZAADSORBOWANY TRUJĄCY UTLENIAJĄCY I.N.O.
9TFC	3517	GAZ ZAADSORBOWANY TRUJĄCY PALNY ŻRĄCY I.N.O.
9TOC	3518	GAZ ZAADSORBOWANY TRUJĄCY UTLENIAJĄCY ŻRĄCY I.N.O.

**2.2.3 Klasa 3 Materiały zapalne ciekłe****2.2.3.1 Kryteria**

2.2.3.1.1 Tytuł klasy 3 obejmuje materiały i przedmioty zawierające materiały tej klasy, które:

- są ciekłe zgodnie z kryterium podanym w (a) w definicji „materiału ciekłego” w rozdziale 1.2.1;
- w temperaturze 50 °C mają prężność pary nie większą niż 300 kPa (3 bary) i nie są całkowicie w stanie gazowym w temperaturze 20 °C i pod ciśnieniem normalnym 101,3 kPa; oraz
- mają temperaturę zapłonu nie wyższą niż 60 °C (patrz rozdział 2.3.3.1 dotyczący odpowiedniego badania).

Tytuł klasy 3 obejmuje również materiały ciekłe oraz stopione materiały stałe o temperaturze zapłonu wyższej niż 60 °C, które są przewożone lub dostarczone do przewozu w stanie podgrzany do temperatury równej lub wyższej niż ich temperatura zapłonu. Materiały takie klasyfikowane są do UN 3256.

Tytuł klasy 3 obejmuje również materiały wybuchowe odczulone ciekłe. Materiały wybuchowe odczulone ciekłe są to materiały wybuchowe, które są rozpuszczone lub zawieszane w wodzie lub innych materiałach ciekłych w celu utworzenia jednorodnej mieszaniny ciekłej o zredukowanych właściwościach wybuchowych. Takie pozycje mają w tabeli A w dziale 3.2 numery UN: 1204, 2059, 3064, 3343, 3357 i 3379.

*UWAGA 1: Materiały o temperaturze zapłonu powyżej 35 °C, które nie podtrzymują palenia zgodnie z kryteriami podanymi w podrozdziale 32.2.5, w części III Podręcznika Badań i Kryteriów, nie są materiałami klasy 3; jeżeli jednak materiały te przewożone są lub dostarczone do przewozu w stanie podgrzany do temperatury równej lub wyższej niż ich temperatura zapłonu, to są one materiałami klasy 3.*

*UWAGA 2: W odstępstwie od przepisu podanego w 2.2.3.1.1 powyżej, olej napędowy, olej gazowy i olej opałowy lekki, włącznie z produktami wytworzonymi syntetycznie, o temperaturze zapłonu wyższej niż 60 °C, ale nie wyższej niż 100 °C, powinny być uważane za materiały klasy 3, UN 1202.*

*UWAGA 3: Materiały zapalne ciekłe, które są silnie trujące inhalacyjnie, zgodnie z 2.2.61.1.4 – 2.2.61.1.9, oraz materiały trujące o temperaturze zapłonu 23 °C lub wyższej, są materiałami klasy 6.1 (patrz 2.2.61.1). W przypadku materiałów silnie trujących inhalacyjnie ciekłych, ich prawidłowe nazwy przewożowe w kolumnie (2) zawierają określenie „materiał trujący inhalacyjnie” lub zagrożenie to jest wskazane w przepisie szczególnym 354 w kolumnie (6) tabeli A w dziale 3.2.*

*UWAGA 4: Substancje i preparaty zapalne ciekłe, stosowane jako pestycydy, które są silnie trujące, trujące lub słabo trujące i mają temperaturę zapłonu 23 °C lub wyższą, są materiałami klasy 6.1 (patrz 2.2.61.1).*

2.2.3.1.2 Materiały i przedmioty klasy 3 dzielą się następująco:

- F Materiały zapalne ciekłe, niestwarzające zagrożenia dodatkowego i przedmioty zawierające takie materiały:
  - F1 Materiały zapalne ciekłe o temperaturze zapłonu nie wyższej niż 60 °C;
  - F2 Materiały zapalne ciekłe o temperaturze zapłonu powyżej 60 °C, które są przewożone lub nadawane do przewozu w temperaturze równej lub wyższej niż ich temperatura zapłonu (materiały o podwyższonej temperaturze);
  - F3 Przedmioty zawierające materiały zapalne ciekłe;
- FT Materiały zapalne ciekłe trujące:
  - FT1 Materiały zapalne ciekłe trujące;
  - FT2 Pestycydy;

- FC Materiały zapalne ciekłe żrące;  
 FTC Materiały zapalne ciekłe trujące żrące;  
 D Materiały wybuchowe odczulone ciekłe.

2.2.3.1.3 Materiały i przedmioty zaklasyfikowane do klasy 3 wymienione są w tabeli A w dziale 3.2. Materiały niewymienione z nazwy w tabeli A w dziale 3.2, powinny być zaklasyfikowane do odpowiedniej pozycji w 2.2.3.3 oraz zaliczone do odpowiedniej grupy pakowania, zgodnie z przepisami niniejszego rozdziału. Materiały zapalne ciekłe powinny być zaliczone do jednej z następujących grup pakowania, odpowiednio do stopnia zagrożenia stwarzanego przez nie podczas przewozu:

Grupa Pakowania	Temperatura zapłonu (tygiel zamknięty)	Temperatura początku wrzenia
I	–	≤ 35°C
II <sup>a</sup>	< 23°C	> 35°C
III <sup>a</sup>	≥ 23°C i ≤ 60°C	> 35°C

<sup>a</sup> Patrz również 2.2.3.1.4.

W przypadku materiału ciekłego charakteryzującego się zagrożeniem(-ami) dodatkowym(-mi), należy wziąć pod uwagę grupę pakowania określoną na podstawie tabeli podanej powyżej oraz grupę pakowania dla zagrożenia(-eń) dodatkowego(-ych); następnie należy określić klasyfikację i grupę pakowania zgodnie z tabelą pierwszeństwa zagrożeń podaną w 2.1.3.10.

2.2.3.1.4 Materiały zapalne ciekłe lepkie, takie jak farby, emalie, lakiery, pokosty, kleje i politory o temperaturze zapłonu poniżej 23 °C, mogą być zaliczone do III grupy pakowania zgodnie z procedurami określonymi w *Podręczniku Badań i Kryteriów*, część III, podrozdział 32.3, pod warunkiem że:

- (a) Lepkość<sup>2</sup> i temperatura zapłonu są zgodne z następującą tabelą:

Lepkość kinematyczna (ekstrapolowana) $v$ (przy szybkości ścianania bliskiej 0) (mm <sup>2</sup> /s) w temp. 23 °C	Czas wypływu $t$ w sekundach	Średnica dyszy (mm)	Temperatura zapłonu (°C)
20 < $v$ ≤ 80	20 < $t$ ≤ 60	4	wyższa niż 17
80 < $v$ ≤ 135	60 < $t$ ≤ 100	4	wyższa niż 10
135 < $v$ ≤ 220	20 < $t$ ≤ 32	6	wyższa niż 5
220 < $v$ ≤ 300	32 < $t$ ≤ 44	6	wyższa niż -1
300 < $v$ ≤ 700	44 < $t$ ≤ 100	6	wyższa niż -5
700 < $v$	100 < $t$	6	bez ograniczeń

- (b) wysokość oddzielającej się warstwy rozpuszczalnika jest mniejsza niż 3% podczas próby oddzielenia rozpuszczalnika;  
 (c) mieszanina lub żaden z oddzielonych rozpuszczalników nie spełniają kryteriów klasy 6.1 lub klasy 8;  
 (d) materiały są zapakowane w naczynia o pojemności nie większej niż 450 litrów.

<sup>2</sup> *Oznaczenie lepkości.* Jeżeli materiał nie jest newtonowski, lub gdy metoda oznaczania lepkości za pomocą kubka wypływowego nie jest odpowiednia, to do oznaczania współczynnika lepkości dynamicznej materiału w temperaturze 23 °C należy zastosować wiskozymetr o zmiennej szybkości ścinania, mierząc kilka szybkości ścinania. Uzyskane wartości powinny być odniesione do szybkości ścinania, a następnie ekstrapolowane dla szybkości ścinania równej 0. Tak uzyskana lepkość dynamiczna podzielona przez gęstość daje pozorną lepkość kinematyczną przy szybkości ścinania bliskiej 0.

**UWAGA:** Niniejsze przepisy mają także zastosowanie do mieszanin zawierających nie więcej niż 20% nitrocelulozy o zawartości azotu w suchej masie nie większej niż 12,6%. Mieszaniny zawierające więcej niż 20%, ale nie więcej niż 55% nitrocelulozy o zawartości azotu w suchej masie nie większej niż 12,6%, są materiałami zaklasyfikowanymi do UN 2059.

Mieszaniny o temperaturze zapłonu poniżej 23 °C i zawierające:

- więcej niż 55% nitrocelulozy o dowolnej zawartości azotu; lub
- nie więcej niż 55% nitrocelulozy o zawartości azotu w suchej masie większej niż 12,6%

są materiałami klasy 1 (UN 0340 lub 0342) lub klasy 4.1 (UN 2555, 2556 lub 2557).

#### 2.2.3.1.5 *Materiały ciekłe lepkie*

2.2.3.1.5.1 Z wyjątkiem przypadków określonych w 2.2.3.1.5.2 materiały ciekłe lepkie, które:

- mają temperaturę zapłonu co najmniej 23 °C nie wyższą niż 60 °C;
- nie są trujące żrące i nie zagrażają środowisku;
- zawierają nie więcej niż 20 % nitrocelulozy, pod warunkiem, że nitroceluloza zawiera co najwyżej 12,6 % azotu w suchej masie oraz
- są zapakowane w naczynia o pojemności nie większej niż 450 litrów;

nie podlegają przepisom ADR, jeżeli:

- (a) w próbie oddzielania rozpuszczalnika (patrz *Podręcznik Badań i Kryteriów*, część III, podrozdział 32.5.1) wysokość oddzielonej warstwy rozpuszczalnika jest mniejsza niż 3% wysokości całkowitej, oraz
- (b) czas wypływu podczas badania lepkości (patrz. *Podręcznik Badań i Kryteriów*, część III, podrozdział 32.4.3), przy dyszy o średnicy 6 mm wynosi co najmniej:
  - (i) 60 sekund lub
  - (ii) 40 sekund jeżeli materiał ciekły lepki zawiera nie więcej niż 60% materiałów klasy 3.

2.2.3.1.5.2 Materiały ciekłe lepkie, które stwarzają również zagrożenia dla środowiska, ale spełniają pozostałe kryteria określone w 2.2.3.1.5.1, nie podlegają pozostałym przepisom ADR, jeżeli są przewożone w opakowaniach pojedynczych lub kombinowanych spełniających wymagania podane w 4.1.1.1, 4.1.1.2 oraz 4.1.1.4 do 4.1.1.8, pod warunkiem, że opakowania pojedyncze lub opakowania wewnętrzne opakowań kombinowanych zawierają nie więcej niż 5 litrów przewożonych materiałów.

2.2.3.1.6 Jeżeli materiały klasy 3, w wyniku domieszek, przechodzą do kategorii zagrożeń innych niż te, do których należą materiały wymienione z nazwy w tabeli A w dziale 3.2, to takie mieszaniny i roztwory powinny być zaklasyfikowane do pozycji właściwej ze względu na rzeczywiste natężenie stwarzanego przez nie zagrożenia.

**UWAGA:** *Odnosnie do klasyfikacji roztworów i mieszanin (takich jak preparaty i odpady), patrz również 2.1.3.*

2.2.3.1.7 Na podstawie badań przeprowadzonych zgodnie z przepisami 2.3.3.1 i 2.3.4 oraz kryteriów podanych w 2.2.3.1.1 można również stwierdzić, że rodzaj roztworu lub mieszaniny wymienionych z nazwy lub zawierających materiał wymieniony z nazwy jest taki, że takie roztwory lub mieszaniny nie podlegają przepisom niniejszej klasy (patrz również 2.1.3).

**2.2.3.2** *Materiały niedopuszczone do przewozu*

- 2.2.3.2.1 Materiały klasy 3 podatne na tworzenie nadtlenków (jak np. etery lub niektóre materiały heterocykliczne zawierające tlen) nie powinny być dopuszczone do przewozu, jeżeli zawartość w nich nadtlenku, przeliczona na nadtlenek wodoru ( $H_2O_2$ ), przekracza 0,3%. Zawartość nadtlenku powinna być określona w sposób podany w 2.3.3.3.
- 2.2.3.2.2 Materiały chemicznie niestabilne klasy 3 nie powinny być dopuszczone do przewozu, jeżeli nie zostały podjęte wszelkie niezbędne środki ostrożności, aby zapobiec wystąpieniu niebezpiecznych reakcji rozkładu lub polimeryzacji w normalnych warunkach przewozu. Środki ostrożności niezbędne do zapobieżenia polimeryzacji są opisane w przepisie szczególnym 386 w dziale 3.3. W tych przypadkach należy w szczególności upewnić się, że naczynia i cysterny nie zawierają żadnych materiałów inicjujących takie reakcje.
- 2.2.3.2.3 Materiały wybuchowe odczulone ciekłe, inne niż wymienione w tabeli A w dziale 3.2, nie powinny być dopuszczone do przewozu jako materiały klasy 3.

## 2.2.3.3 Wykaz pozycji zbiorczych

Niestwarzające zagrożenia dodatkowego	<b>F1</b>	1133 KLEJE zawierające materiały zapalne ciekłe 1136 DESTYLATY ZE SMOŁY WĘGLOWEJ ZAPALNE 1139 POWŁOKA OCHRONNA, ROZTWÓR (obejmuje zaprawy powierzchniowe lub powłoki do celów przemysłowych lub innych celów, np. powłoki podkładowe do pojazdów, wykładziny bębnow lub beczek) 1169 EKSTRAKTY AROMATYCZNE CIEKŁE 1197 EKSTRAKTY SMAKOWE CIEKŁE 1210 FARBA DRUKARSKA zapalna lub 1210 MATERIAŁ POKREWNY DO FARBY DRUKARSKIEJ (obejmuje rozcieńczalniki i rozpuszczalniki do farby drukarskiej), zapalny 1263 FARBA (obejmuje farby, lakiery, emalie, bejce, szelaki, pokosty, wyblyszczacze, ciekłe napełniacze i ciekłe lakiery podkładowe) lub 1263 MATERIAŁ POKREWNY DO FARB (obejmuje rozcieńczalniki lub rozpuszczalniki) 1266 WYROBY PERFUMERYJNE zawierające zapalne rozpuszczalniki 1293 TYNKTURY MEDYCZNE 1306 IMPREGNATY DO DREWNA CIEKŁE 1866 ŻYWICA, ROZTWÓR zapalny 1999 SMOŁY CIEKŁE, włącznie z olejami drogowymi oraz rozrzedzonymi bitumami 3065 NAPOJE ALKOHOLOWE 1224 KETONY CIEKŁE I.N.O. 1268 DESTYLATY ROPY NAFTOWEJ I.N.O. lub 1268 PRODUKTY ROPY NAFTOWEJ I.N.O. 1987 ALKOHOLE I.N.O. 1989 ALDEHYDY I.N.O. 2319 WĘGLOWODORY TERPENOWE I.N.O. 3271 ETERY I.N.O. 3272 ESTRY I.N.O. 3295 WĘGLOWODORY CIEKŁE I.N.O. 3336 MERKAPTANY ZAPALNE CIEKŁE I.N.O. lub 3336 MERKAPTANY, MIESZANINA ZAPALNA CIEKŁA I.N.O. 1993 MATERIAŁ ZAPALNY CIEKŁY I.N.O.
	<b>F2</b> podwyższona temperatura	3256 MATERIAŁ O PODWYŻSZONEJ TEMPERATURZE ZAPALNY CIEKŁY I.N.O. o temperaturze zapłonu wyższej niż 60 °C lub mający temperaturę równą lub wyższą od swojej temperatury zapłonu
	<b>F3</b> przedmioty	3269 ZESTAW Z ŻYWICĄ POLIESTROWĄ materiał bazowy ciekły 3473 WKŁADY DO OGNIW PALIWOWYCH lub 3473 WKŁADY DO OGNIW PALIWOWYCH ZAWARTE W URZĄDZENIACH lub 3473 WKŁADY DO OGNIW PALIWOWYCH ZAPAKOWANE Z URZĄDZENIAMI 3528 SILNIK SPALANIA WEWNĘTRZNEGO ZASILANY MATERIAŁEM ZAPALNYM CIEKŁYM lub 3528 SILNIK ZASILANY OGNIWEM PALIWOWYM NA MATERIAŁ ZAPALNY CIEKŁY lub 3528 MASZYNA SPALANIA WEWNĘTRZNEGO ZASILANA MATERIAŁEM ZAPALNYM CIEKŁYM lub 3528 MASZYNA ZASILANA OGNIWEM PALIWOWYM NA MATERIAŁ ZAPALNY CIEKŁY



## 2.2.3.3 Wykaz pozycji zbiorczych (c.d.)

Trujące	FT1	1228 MERKAPTANY ZAPALNE CIEKŁE TRUJĄCE I.N.O. lub 1228 MERKAPTANY, MIESZANINA ZAPALNA CIEKŁA TRUJĄCA I.N.O. 1986 ALKOHOLE ZAPALNE TRUJĄCE I.N.O. 1988 ALDEHYDY ZAPALNE TRUJĄCE I.N.O. 2478 IZOCYJANIANY ZAPALNE TRUJĄCE I.N.O. lub 2478 IZOCYJANIANY, ROZTWÓR ZAPALNY TRUJĄCY I.N.O. 3248 LEK ZAPALNY CIEKŁY TRUJĄCY I.N.O. 3273 NITRYLE ZAPALNE TRUJĄCE I.N.O. 1992 MATERIAŁ ZAPALNY CIEKŁY TRUJĄCY I.N.O.
FT	FT2 pestycyd (t.z. <23°C)	2758 PESTYCYD KARBAMINOWY ZAPALNY CIEKŁY TRUJĄCY 2760 PESTYCYD ARSENOWY ZAPALNY CIEKŁY TRUJĄCY 2762 PESTYCYD CHLOROORGANICZNY ZAPALNY CIEKŁY TRUJĄCY 2764 PESTYCYD TRIAZYNOWY ZAPALNY CIEKŁY TRUJĄCY 2772 PESTYCYD TIOKARBAMINOWY ZAPALNY CIEKŁY TRUJĄCY 2776 PESTYCYD MIEDZIOWY ZAPALNY CIEKŁY TRUJĄCY 2778 PESTYCYD RĘCIOWY ZAPALNY CIEKŁY TRUJĄCY 2780 PESTYCYD, POCHODNA PODSTAWIONEGO NITROFENOLU, ZAPALNY CIEKŁY TRUJĄCY 2782 PESTYCYD BIPIRYDYLOWY ZAPALNY CIEKŁY TRUJĄCY 2784 PESTYCYD FOSFOROORGANICZNY ZAPALNY CIEKŁY TRUJĄCY 2787 PESTYCYD CYNOOROORGANICZNY ZAPALNY CIEKŁY TRUJĄCY 3024 PESTYCYD KUMARYNOWY ZAPALNY CIEKŁY TRUJĄCY 3346 PESTYCYD, POCHODNA KWASU FENOKSYOCTOWEGO, ZAPALNY CIEKŁY TRUJĄCY 3350 PESTYCYD PYRETROIDOWY ZAPALNY CIEKŁY TRUJĄCY 3021 PESTYCYD ZAPALNY CIEKŁY TRUJĄCY I.N.O. <i>UWAGA: Klasyfikacja pestycydu do określonej pozycji powinna być dokonywana na podstawie substancji czynnej, stanu fizycznego pestycydu oraz zagrożenia dodatkowego, jeżeli jest ono ustalone.</i>
żrące	FC	3469 FARBA ZAPALNA ŻRĄCA (obejmuje farby, lakiery, emalie, bejce, szelaki, pokosty, wyblyszczacze, ciekłe napełniacze i ciekłe lakiery podkładowe) lub 3469 MATERIAŁ POKREWNY DO FARBY PALNY ŻRĄCY (obejmuje rozcieńczalniki i rozpuszczalniki do farb) 2733 AMINY ZAPALNE ŻRĄCE I.N.O.; lub 2733 POLIAMINY ZAPALNE ŻRĄCE I.N.O. 2985 CHLOROSILANY ZAPALNE ŻRĄCE I.N.O. 3274 ALKOHOLANY, ROZTWÓR I.N.O. alkoholowy 2924 MATERIAŁ ZAPALNY CIEKŁY ŻRĄCY I.N.O.
trujące żrące	FTC	3286 MATERIAŁ ZAPALNY CIEKŁY TRUJĄCY ŻRĄCY I.N.O.
materiały wybuchowe, odczulone ciekłe	D	3343 NITROGLICERYNA, MIESZANINA ODCZULONA ZAPALNA CIEKŁA I.N.O. zawierająca nie więcej niż 30% masowych nitrogliceryny 3357 NITROGLICERYNA, MIESZANINA ODCZULONA CIEKŁA I.N.O. zawierająca nie więcej niż 30% masowych nitrogliceryny 3379 MATERIAŁ WYBUCHOWY ODCZULONY CIEKŁY I.N.O.

**2.2.41 Klasa 4.1 Materiały zapalne stałe, materiały samoreaktywne, materiały polimeryzujące oraz materiały wybuchowe odczulone stałe****2.2.41.1 Kryteria**

2.2.41.1.1 Tytuł klasy 4.1 obejmuje materiały i przedmioty zapalne, materiały wybuchowe odczulone, które są stałe zgodnie z kryterium podanym pod (a) w definicji „materiału stałego” w rozdziale 1.2.1 oraz substancje samoreaktywne ciekłe lub stałe i materiały polimeryzujące.

Do klasy 4.1 należą następujące grupy:

- materiały łatwo zapalne stałe i przedmioty (patrz 2.2.41.1.3 do 2.2.41.1.8);
- materiały samoreaktywne stałe lub ciekłe (patrz 2.2.41.1.9 do 2.2.41.1.17);
- materiały wybuchowe odczulone stałe (patrz 2.2.41.1.18);
- materiały podobne do materiałów samoreaktywnych (patrz 2.2.41.1.19);
- materiały polimeryzujące (patrz 2.2.41.1.20 i 2.2.41.1.21).

2.2.41.1.2 Materiały stałe i przedmioty klasy 4.1 dzielą się następująco:

F Materiały zapalne stałe, niestwarzające zagrożenia dodatkowego:

- F1 Materiały organiczne;
- F2 Materiały organiczne stopione;
- F3 Materiały nieorganiczne;
- F4 Przedmioty;

FO Materiały zapalne stałe utleniające;

FT Materiały zapalne stałe trujące:

- FT1 Materiały organiczne trujące;
- FT2 Materiały nieorganiczne trujące;

FC Materiały zapalne stałe żrące:

- FC1 Materiały organiczne żrące;
- FC2 Materiały nieorganiczne żrące;

D Materiały wybuchowe odczulone stałe niestwarzające zagrożenia dodatkowego;

DT Materiały wybuchowe odczulone stałe trujące;

SR Materiały samoreaktywne:

- SR1 Niewymagające kontroli temperatury;
- SR2 Wymagające kontroli temperatury.

PM Materiały polimeryzujące

- PM1 Niewymagające kontroli temperatury;
- PM2 Wymagające kontroli temperatury.

***Materiały zapalne stałe******Definicje i właściwości***

2.2.41.1.3 *Materiały zapalne stałe* są łatwo zapalającymi się ciałami stałymi oraz materiałami stałymi, które mogą zapalić się wskutek tarcia.

*Materiałami łatwo zapalnymi stałymi* są materiały sproszkowane, granulowane lub w postaci pasty, które uważa się za niebezpieczne, jeżeli mogą się łatwo zapalić w wyniku krótkotrwałego kontaktu ze źródłem zapłonu, np. z palącą się zapalką, oraz jeżeli płomień rozprzestrzenia się szybko. Zagrożenie może pochodzić nie tylko od pożaru, ale również od wydzielających się trujących produktów spalania. Szczególnie niebezpieczne są proszki metali, ponieważ gaszenie ich normalnymi środkami gaśniczymi, takimi jak ditlenek węgla lub woda, może zwiększać zagrożenie.

### *Klasyfikacja*

- 2.2.41.1.4 Materiały i przedmioty zaklasyfikowane jako materiały zapalne stałe klasy 4.1 są wymienione w tabeli A w dziale 3.2. Zaklasyfikowanie materiałów organicznych i przedmiotów niewymienionych z nazwy w tabeli A w dziale 3.2 do odpowiednich pozycji podrozdziału 2.2.41.3, zgodnie z przepisami działu 2.1, może odbywać się na podstawie praktyki lub na podstawie wyników badań wykonanych zgodnie z *Podręcznikiem Badań i Kryteriów*, część III, rozdział 33.2.1. Zaklasyfikowanie materiałów nieorganicznych niewymienionych z nazwy dokonuje się na podstawie wyników badań zgodnych z *Podręcznikiem Badań i Kryteriów*, część III, rozdział 33.2.1; powinny być również uwzględniane doświadczenia praktyczne, jeżeli warunkują one ostrzejszą klasyfikację.
- 2.2.41.1.5 Jeżeli materiały niewymienione z nazwy klasyfikowane są do jednej z pozycji wymienionej w 2.2.41.3 na podstawie badań wykonanych zgodnie z *Podręcznikiem Badań i Kryteriów*, część III, rozdział 33.2.1, to wówczas obowiązują następujące kryteria:
- Materiały pyliste, granulowane lub pastowate, z wyjątkiem proszków metali lub proszków stopów metali, powinny być klasyfikowane jako materiały łatwo zapalne klasy 4.1, jeżeli mogą łatwo zapalać się wskutek krótkotrwałego kontaktu ze źródłem zapłonu (np. płonąca zapalka), lub jeżeli, w razie zapalenia, ogień rozprzestrzenia się tak szybko, że czas spalania jest krótszy niż 45 sekund dla zmierzonej odległości 100 mm lub szybkość spalania jest większa niż 2,2 mm/sek.
  - Proszki metali lub proszki stopów metali powinny być klasyfikowane do klasy 4.1, jeżeli mogą zapalać się od płomienia, a czas rozprzestrzenienia się płomienia na całą długość próbki wynosi najwyżej 10 minut.

Materiały stałe, które mogą wywoływać pożar wskutek tarcia, powinny być klasyfikowane do klasy 4.1 przez analogię do istniejących pozycji (np. zapalek) lub zgodnie z odpowiednimi przepisami szczególnymi.

- 2.2.41.1.6 Na podstawie badań przeprowadzonych zgodnie z *Podręcznikiem Badań i Kryteriów*, część III, rozdział 33.2.1 oraz kryteriów podanych w 2.2.41.1.4 i 2.2.41.1.5 można również stwierdzić, że materiał wymieniony z nazwy nie podlega przepisom niniejszej klasy.
- 2.2.41.1.7 Jeżeli materiały klasy 4.1, w wyniku domieszek, przechodzą do kategorii zagrożeń innych niż te, do których należą materiały wymienione z nazwy w tabeli A w dziale 3.2, to takie mieszaniny i roztwory powinny być zaklasyfikowane do pozycji właściwej ze względu na rzeczywiste natężenie stwarzanego przez nie zagrożenia.

**UWAGA:** *Odnosnie do klasyfikacji roztworów i mieszanin (takich jak preparaty i odpady) patrz również 2.1.3.*

### *Zaliczanie do grup pakowania*

- 2.2.41.1.8 Materiały zapalne stałe zaklasyfikowane do różnych pozycji w tabeli A w dziale 3.2, powinny być zaliczone do grup pakowania II lub III na podstawie badań wykonanych zgodnie z *Podręcznikiem Badań i Kryteriów*, część III, rozdział 33.2.1, na podstawie następujących kryteriów:
- Materiały łatwo zapalne stałe, które w warunkach badania spalają się w czasie krótszym niż 45 sekund dla zmierzonej odległości 100 mm, powinny być zaliczone do:
    - II grupy pakowania: jeżeli płomień przechodzi przez strefę zwilżoną;
    - III grupy pakowania: jeżeli strefa zwilżona zatrzymuje płomień przez co najmniej 4 minuty;
  - Proszki metali lub proszki stopów metali, powinny być zaliczone do:
    - II grupy pakowania: jeżeli, w warunkach badania, palenie rozprzestrzenia się na całą długość próbki w czasie pięciu minut lub krótszym;

III grupy pakowania: jeżeli, w warunkach badania, palenie rozprzestrzenia się na całą długość próbki w czasie dłuższym niż pięć minut.

Odnosnie do materiałów stałych, które mogą zapalić się wskutek tarcia, grupa pakowania powinna być ustalona przez analogię do istniejących pozycji lub zgodnie z odpowiednimi przepisami szczególnymi.

### ***Materiały samoreaktywne***

#### ***Definicje***

2.2.41.1.9 W rozumieniu ADR, *materiałami samoreaktywnymi* są substancje termicznie niestabilne podatne na rozkład silnie egzotermiczny, nawet bez udziału tlenu (powietrza). Materiały nie są uważane za samoreaktywne klasy 4.1, jeżeli:

- (a) są wybuchowe zgodnie z kryteriami klasy 1;
- (b) są materiałami utleniającymi, zgodnie z procedurą klasyfikacyjną dla klasy 5.1 (patrz w 2.2.51.1), za wyjątkiem mieszanin materiałów utleniających zawierających 5,0% lub więcej materiałów organicznych palnych, które powinny podlegać procedurze klasyfikacyjnej zdefiniowanej w Uwadze 2;
- (c) są nadtlenkami organicznymi zgodnie z kryteriami klasy 5.2 (patrz 2.2.52.1);
- (d) ich ciepło rozkładu jest mniejsze niż 300 J/g; lub
- (e) ich temperatura samoprzyspieszającego się rozkładu (TSR) (patrz UWAGA 2 poniżej) dla sztuki przesyłki o masie 50 kg jest wyższa niż 75 °C;

***UWAGA 1:*** Ciepło rozkładu może być oznaczone przy użyciu każdej uznanej międzynarodowo metody, np. różnicowej kalorymetrii skaningowej lub kalorymetrii adiabatycznej.

***UWAGA 2:*** Mieszaniny materiałów utleniających, spełniające kryteria klasy 5.1, zawierające 5,0% lub więcej materiałów organicznych palnych, które nie spełniają kryteriów wymienionych w (a), (c), (d) lub (e) powyżej, powinny podlegać procedurze klasyfikacyjnej dla materiałów samoreaktywnych.

*Mieszanina wykazująca właściwości materiału samoreaktywnego, typu B do F, powinna być sklasyfikowana jako materiał samoreaktywny klasy 4.1.*

*Mieszanina wykazująca właściwości substancji samoreaktywnej, typu G, zgodnie z zasadami podanymi w 20.4.3 (g) Części II Podręcznika Badań i Kryteriów, powinna być uważana dla potrzeb klasyfikacji jako substancja klasy 5.1 (patrz 2.2.51.1).*

***UWAGA 3:*** Temperatura samoprzyspieszającego się rozkładu (TSR) jest najniższą temperaturą, w której może nastąpić samoprzyspieszający się rozkład substancji znajdującej się w opakowaniu stosowanym podczas przewozu. Wymagania dotyczące oznaczania TSR podane są w Podręczniku Badań i Kryteriów, część II, rozdziały 20 i 28.4.

***UWAGA 4:*** Każdy materiał wykazujący właściwości materiału samoreaktywnego, powinien być zaklasyfikowany jako taki materiał, nawet wówczas, gdy wynik jego badania zgodnie z 2.2.42.1.5 jest pozytywny, co umożliwi zaliczenie go do klasy 4.2.

#### ***Właściwości***

2.2.41.1.10 Rozkład materiałów samoreaktywnych może być inicjowany ciepłem, kontaktem z katalizującymi zanieczyszczeniami (np. kwasami, związkami metali ciężkich, zasadami), tarciami lub uderzeniem. Szybkość rozkładu wzrasta wraz z temperaturą i jest zróżnicowana w zależności od substancji. W wyniku rozkładu materiału, szczególnie, jeżeli nie następuje jego zapłon, mogą wydzielać się trujące gazy lub pary. Podczas przewozu niektórych materiałów samoreaktywnych ich temperatura powinna być kontrolowana. Pewne materiały samoreaktywne mogą rozkładać się wybuchowo, szczególnie, jeżeli są zamknięte. Charakterystyka ta może być zmodyfikowana wskutek dodatku rozcieńczalnika lub użycia odpowiedniego opakowania.

Niektóre materiały samoreaktywne palą się energicznie. Materiałami samoreaktywnymi są np. pewne związki należące do typów wymienionych poniżej:

azozwiązki alifatyczne (-C-N=N-C-);  
azydki organiczne (-C-N<sub>3</sub>);  
sole diazoniowe (-CN<sub>2</sub><sup>+</sup> Z);  
związki N-nitrozo (-N-N=O); oraz  
sulfohydrydy aromatyczne (-SO<sub>2</sub>-NH-NH<sub>2</sub>).

Lista ta nie jest wyczerpująca, a więc substancje z innymi grupami reaktywnymi oraz niektóre mieszaniny substancji mogą mieć podobne właściwości.

#### *Klasyfikacja*

2.2.41.1.11 Materiały samoreaktywne klasyfikowane są do siedmiu typów, zgodnie ze stopniem stwarzanego przez nie zagrożenia. Typy materiałów samoreaktywnych zawarte są w przedziale od typu A, który nie jest dopuszczony do przewozu w opakowaniu, w którym jest badany, do typu G, który nie podlega przepisom klasy 4.1 dla materiałów samoreaktywnych. Klasyfikacja typów B do F powiązana jest bezpośrednio z maksymalną ilością materiału dopuszczoną dla jednego opakowania. Zasady, które powinny być stosowane podczas klasyfikacji, jak również procedury klasyfikacyjne, metody badań oraz przykład odpowiedniego raportu z badań zawarte są w części II *Podręcznika Badań i Kryteriów*.

2.2.41.1.12 Materiały samoreaktywne, które zostały już sklasyfikowane i dopuszczone do przewozu w opakowaniach wymienionych w 2.2.41.4, dopuszczone są także do przewozu w DPPL wymienionych w 4.1.4.2 w instrukcji pakowania IBC520 oraz dopuszczone są również do przewozu w cysternach przenośnych wymienionych w instrukcji T23 w 4.2.5.2, w dziale 4.2. Każdy dopuszczony materiał zaliczony jest do pozycji ogólnej w tabeli A w dziale 3.2 (numery UN 3221 do 3240), gdzie podane są odpowiednie zagrożenia dodatkowe oraz uwagi zawierające odpowiednie informacje dotyczące przewozu.

Określenia zbiorcze obejmują:

- materiały samoreaktywne typów B do F, patrz 2.2.41.1.11 powyżej;
- stan fizyczny (ciekły / stały); oraz
- temperaturę kontrolowaną (jeżeli jest wymagana), patrz 2.2.41.1.17 poniżej.

Klasyfikacja materiałów samoreaktywnych wymienionych w 2.2.41.4 dotyczy substancji technicznie czystych (za wyjątkiem, gdy wymienione stężenie jest niższe niż 100%).

2.2.41.1.13 Klasyfikacja materiałów samoreaktywnych niewymienionych w 2.2.41.4, w instrukcji pakowania IBC520 w 4.1.4.2 lub w instrukcji T23 dla cystern przenośnych w 4.2.5.2 oraz zaliczenie ich do określeń zbiorczych, powinno być dokonane przez właściwą władzę państwa nadania, na podstawie sprawozdania z badań. Świadectwo dopuszczenia powinno zawierać klasyfikację materiału i warunki dotyczące jego przewozu. Jeżeli państwo nadania nie jest Umawiającą się Stroną Umowy ADR, to klasyfikacja i warunki przewozu powinny być zatwierdzone przez właściwą władzę pierwszego państwa Strony Umowy ADR, do którego dotrze przesyłka.

2.2.41.1.14 Do niektórych materiałów samoreaktywnych, w celu zmiany ich reaktywności, mogą być dodawane aktywatory, np. związki cynku. W wyniku tego, w zależności od rodzaju i stężenia aktywatora, może nastąpić zmniejszenie stabilności termicznej materiału i zmiana jego właściwości wybuchowych. Jeżeli obie te właściwości uległy zmianie, to nowa formuła powinna być oceniona zgodnie z procedurą klasyfikacyjną.

2.2.41.1.15 Próbki substancji samoreaktywnych lub formuły substancji samoreaktywnych, niewymienione w 2.2.41.4, dla których pełny zestaw wyników badań nie jest dostępny, i które będą przewożone dla przeprowadzenia dalszych badań lub oceny, powinny być zaklasyfikowane do jednej z odpowiednich pozycji dla materiałów samoreaktywnych typu C,

pod warunkiem, że spełnione są następujące warunki:

- dostępne dane wskazują, że próbka nie powinna być bardziej niebezpieczna, niż materiały samoreaktywne typu B;
- próbka zapakowana jest zgodnie z metodą pakowania OP2, a ilość na jednostkę transportową jest ograniczona do 10 kg;
- dostępne dane wskazują, że temperatura kontrolowana, o ile jest wymagana, jest dostatecznie niska dla zapobieżenia niebezpiecznemu rozkładowi i dostatecznie wysoka dla zapobieżenia niebezpiecznemu rozdziałowi faz.

#### *Odczulanie*

2.2.41.1.16 W celu zapewnienia bezpieczeństwa podczas przewozu, materiały samoreaktywne w wielu przypadkach odczulane są przez dodanie rozcieńczalnika. Jeżeli zastrzeżona jest zawartość procentowa materiału, to powinna być ona wyrażona w procentach masowych, zaokrąglonych do najbliższej liczby całkowitej. Jeżeli stosuje się rozcieńczalnik, to materiał samoreaktywny powinien być badany wraz z rozcieńczalnikiem w stężeniu i postaci stosowanej podczas przewozu. Rozcieńczalniki, które, w razie wycieku z opakowania, mogą powodować zateżnienie materiału samoreaktywnego do stężenia niebezpiecznego, nie powinny być stosowane. Rozcieńczalnik powinien być zgodny z materiałem samoreaktywnym. Z tego punktu widzenia rozcieńczalnikami zgodnymi są takie materiały stałe lub ciekłe, które nie mają wpływu na stabilność termiczną i typ zagrożenia stwarzanego przez materiał samoreaktywny. Rozcieńczalniki ciekłe w formułacjach wymagających temperatury kontrolowanej (patrz w 2.2.41.1.14), powinny mieć temperaturę wrzenia co najmniej 60 °C i temperaturę zapłonu nie niższą niż 5 °C. Temperatura wrzenia ciekłego rozcieńczalnika powinna być wyższa, o co najmniej 50 °C od temperatury kontrolowanej materiału samoreaktywnego.

#### *Wymagania dotyczące temperatury kontrolowanej*

2.2.41.1.17 Niektóre materiały samoreaktywne mogą być przewożone tylko w warunkach temperatury kontrolowanej. Temperatura kontrolowana jest najwyższą temperaturą, w której materiał samoreaktywny może być przewożony bezpiecznie. Dopuszcza się, że temperatura bezpośredniego otoczenia sztuki przesyłki podczas przewozu może przekroczyć 55 °C tylko dla odpowiednio krótkiego czasu w ciągu 24 godzin. W przypadku utraty możliwości kontrolowania temperatury, może być konieczne wprowadzenie postępowania awaryjnego. Temperatura awaryjna jest to temperatura, w której takie postępowanie powinno być wprowadzane.

Temperatury kontrolowana i awaryjna są pochodnymi temperatury samoprzyspieszającego się rozkładu - TSR (patrz tabela 1). TSR powinna być określona w celu rozstrzygnięcia, czy materiał powinien być przewożony w warunkach temperatury kontrolowanej. Przepisy dotyczące oznaczenia TSR (SADT) podane są w *Podręczniku Badań i Kryteriów*, część II, rozdziały 20 i 28.4.

**Tabela 1. Określenie temperatury kontrolowanej i awaryjnej**

Rodzaj naczynia	TSR <sup>a</sup>	Temperatura kontrolowana	Temperatura awaryjna
Pojedyncze opakowania i DPPL	20 °C lub mniej	20 °C poniżej TSR	10 °C poniżej TSR
	powyżej 20 °C do 35 °C	15 °C poniżej TSR	10 °C poniżej TSR
	powyżej 35 °C	10 °C poniżej TSR	5 °C poniżej TSR
Cysterny	nie wyższa niż 50 °C	10 °C poniżej TSR	5 °C poniżej TSR

<sup>a</sup> TSR dla materiału przygotowanego jak do przewozu.

Materiały samoreaktywne o TSR nie wyższej niż 55 °C, powinny być przewożone w warunkach temperatury kontrolowanej. Wymagania, kiedy powinny być stosowane temperatura kontrolowana i awaryjna, określone są w 2.2.41.4. Rzeczywista temperatura podczas przewozu może być niższa niż temperatura kontrolowana, ale powinna być tak dobrana, aby uniknąć niebezpiecznego rozdziału faz.

#### ***Materiały wybuchowe odczulone stałe***

2.2.41.1.18 Materiały wybuchowe odczulone stałe są to materiały zwilżone wodą lub alkoholem lub są rozcieńczone za pomocą innych substancji obniżających ich właściwości wybuchowe. Takimi pozycjami w tabeli A w dziale 3.2 są UN: 1310, 1320, 1321, 1322, 1336, 1337, 1344, 1347, 1348, 1349, 1354, 1355, 1356, 1357, 1517, 1571, 2555, 2556, 2557, 2852, 2907, 3317, 3319, 3344, 3364, 3365, 3366, 3367, 3368, 3369, 3370, 3376, 3380 i 3474.

#### ***Materiały podobne do materiałów samoreaktywnych***

2.2.41.1.19 Materiały, które:

- (a) na podstawie wyników badań Serii 1 i 2 zostały wstępnie zaklasyfikowane do klasy 1, ale wyłączone z tej klasy na podstawie wyników badań Serii 6;
- (b) nie są materiałami samoreaktywnymi klasy 4.1; oraz
- (c) nie są materiałami klas 5.1 lub 5.2,

należą również do klasy 4.1. Właściwymi pozycjami dla nich są UN: 2956, 3241, 3242 i 3251.

#### ***Materiały polimeryzujące***

##### ***Definicje i właściwości***

2.2.41.1.20 *Materiały polimeryzujące* to materiały, które bez stabilizacji, są zdolne do ulegania silnie egzotermicznym reakcjom, powodującym powstawanie większych cząsteczek lub polimerów w normalnych warunkach przewozu. Materiały są uważane za polimeryzujące klasy 4.1 jeżeli:

- (a) ich temperatura samoprzyspieszającej się polimeryzacji (TSP) wynosi 75 °C lub mniej, w warunkach przewozu (z lub bez stabilizacji chemicznej) oraz w opakowaniu, DPPL lub cysternie, w których substancja lub mieszanina będzie przewożona;
- (b) wykazują ciepło reakcji większe niż 300 J/g; i
- (c) nie spełniają żadnych innych kryteriów klasyfikacyjnych dla klas od 1 do 8.

Mieszanina spełniająca kryteria określone dla materiału polimeryzującego, powinna być zaklasyfikowana jako materiał polimeryzujący klasy 4.1.

##### ***Wymagania dotyczące temperatury kontrolowanej***

2.2.41.1.21 Materiały polimeryzujące powinny być przewożone w warunkach temperatury kontrolowanej, jeżeli ich temperatura samoprzyspieszającej się polimeryzacji (TSP) wynosi:

- (a) dla materiałów nadawanych do przewozu w sztuce przesyłki lub DPPL, 50 °C lub mniej, dla sztuki przesyłki lub DPPL, w których materiał będzie przewożony; lub
- (b) dla materiałów nadawanych do przewozu w cysternie, 45 °C lub mniej, w cysternie w której materiał będzie przewożony.

#### **2.2.41.2 *Materiały niedopuszczone do przewozu***

2.2.41.2.1 Materiały niestabilne chemicznie klasy 4.1, nie powinny być dopuszczone do przewozu, jeżeli nie zostały podjęte kroki w celu zapobieżenia ich niebezpiecznemu rozkładowi lub polimeryzacji podczas przewozu. Z tego względu należy w szczególności zapewnić, aby naczynia i cysterny nie zawierały żadnych materiałów umożliwiających zapoczątkowanie takich reakcji.

2.2.41.2.2 Materiały zapalne stałe utleniające, zaklasyfikowane do UN 3097, nie powinny być dopuszczone do przewozu, chyba że spełniają przepisy dla klasy 1 (patrz również 2.1.3.7).

2.2.41.2.3 Następujące materiały nie powinny być dopuszczone do przewozu:

- materiały samoreaktywne typu A (patrz *Podręcznik Badań i Kryteriów*, część II, podrozdział 20.4.2 (a));
- siarczki fosforu, które zawierają biały lub żółty fosfor;
- materiały wybuchowe odczulone stałe inne niż wymienione w tabeli A w dziale 3.2;
- materiały zapalne nieorganiczne w stanie stopionym w postaci innej niż UN 2448 SIARKA STOPIONA.



## 2.2.41.3 Wykaz pozycji zbiorczych

Materiały zapalne stałe	nieustwarzające	organiczne	F1	3175 MATERIAŁY STAŁE ZAWIERAJĄCE MATERIAŁ ZAPALNY CIEKŁY I.N.O. 1353 WŁÓKNA ZAIMPREGNOWANE NISKO ZNITROWANĄ NITROCELULOZĄ I.N.O lub 1353 TKANINY ZAIMPREGNOWANE NISKO ZNITROWANĄ NITROCELULOZĄ I.N.O. 1325 MATERIAŁ ZAPALNY STAŁY ORGANICZNY I.N.O.	
		stopione	F2	3176 MATERIAŁ ZAPALNY STAŁY ORGANICZNY STOPIONY I.N.O.	
	zagrożenia dodatkowego	nieorganiczne		F3	3089 METAL, PROSZEK ZAPALNY I.N.O. <sup>ab</sup> 3181 SOLE METALICZNE ZWIĄZKÓW ORGANICZNYCH ZAPALNE I.N.O. 3182 WODORKI METALI ZAPALNE I.N.O. <sup>c</sup> 3178 MATERIAŁ ZAPALNY STAŁY NIEORGANICZNY I.N.O.
				F4	3527 ZESTAW Z ŻYWICĄ POLIESTROWĄ materiał bazowy stały
			przedmioty	F4	3527 ZESTAW Z ŻYWICĄ POLIESTROWĄ materiał bazowy stały
	utleniające			F0	3097 MATERIAŁ ZAPALNY STAŁY UTLENIAJĄCY I.N.O (nie dopuszczony do przewozu, patrz w 2.2.41.2.2)
	trujące	organiczne		FT1	2926 MATERIAŁ ZAPALNY STAŁY TRUJĄCY ORGANICZNY I.N.O
				FT2	3179 MATERIAŁ ZAPALNY STAŁY TRUJĄCY NIEORGANICZNY I.N.O
		nieorganiczne		FC1	2925 MATERIAŁ ZAPALNY STAŁY ŻRĄCY ORGANICZNY I.N.O
				FC2	3180 MATERIAŁ ZAPALNY STAŁY ŻRĄCY NIEORGANICZNY I.N.O
żrące			D	3319 NITROGLICERYNA, MIESZANINA ODCZULONA STAŁA I.N.O zawierająca więcej niż 2%, lecz nie więcej niż 10% masowych nitrogliceryny 3344 TETRAAZOTAN PENTAERYTRYTU (PENTRYN), MIESZANINA ODCZULONA STAŁA I.N.O. zawierająca więcej niż 10%, lecz nie więcej niż 20% masowych PETN 3380 MATERIAŁ WYBUCHOWY ODCZULONY STAŁY I.N.O.	
			DT	Dopuszczone do przewozu jako materiały klasy 4.1 są tylko te, które są wymienione w tabeli A w dziale 3.2.	
					MATERIAŁ SAMOREAKTYWNY TYPU A CIEKŁY MATERIAŁ SAMOREAKTYWNY TYPU A STAŁY 3221 MATERIAŁ SAMOREAKTYWNY TYPU B CIEKŁY 3222 MATERIAŁ SAMOREAKTYWNY TYPU B STAŁY 3223 MATERIAŁ SAMOREAKTYWNY TYPU C CIEKŁY 3224 MATERIAŁ SAMOREAKTYWNY TYPU C STAŁY 3225 MATERIAŁ SAMOREAKTYWNY TYPU D CIEKŁY 3226 MATERIAŁ SAMOREAKTYWNY TYPU D STAŁY 3227 MATERIAŁ SAMOREAKTYWNY TYPU E CIEKŁY 3228 MATERIAŁ SAMOREAKTYWNY TYPU E STAŁY 3229 MATERIAŁ SAMOREAKTYWNY TYPU B CIEKŁY 3230 MATERIAŁ SAMOREAKTYWNY TYPU F STAŁY MATERIAŁ SAMOREAKTYWNY TYPU G CIEKŁY MATERIAŁ SAMOREAKTYWNY TYPU G STAŁY } Niedopuszczone do przewozu, patrz w 2.2.41.2.3. } Nie podlegają przepisom klasy 4.1, patrz w 2.2.41.1.1.1.
Materiały wybuchowe stałe odczulone	bez zagrożenia dodatkowego		D	3319 NITROGLICERYNA, MIESZANINA ODCZULONA STAŁA I.N.O zawierająca więcej niż 2%, lecz nie więcej niż 10% masowych nitrogliceryny 3344 TETRAAZOTAN PENTAERYTRYTU (PENTRYN), MIESZANINA ODCZULONA STAŁA I.N.O. zawierająca więcej niż 10%, lecz nie więcej niż 20% masowych PETN 3380 MATERIAŁ WYBUCHOWY ODCZULONY STAŁY I.N.O.	
	trujące		DT	Dopuszczone do przewozu jako materiały klasy 4.1 są tylko te, które są wymienione w tabeli A w dziale 3.2.	
Materiały samoreaktywne	nie wymagające kontroli temperatury		SR1	3231 MATERIAŁ SAMOREAKTYWNY TYPU B CIEKŁY, TEMPERATURA KONTROLOWANA 3232 MATERIAŁ SAMOREAKTYWNY TYPU B STAŁY, TEMPERATURA KONTROLOWANA 3233 MATERIAŁ SAMOREAKTYWNY TYPU C CIEKŁY, TEMPERATURA KONTROLOWANA 3234 MATERIAŁ SAMOREAKTYWNY TYPU C STAŁY, TEMPERATURA KONTROLOWANA	
			SR	3231 MATERIAŁ SAMOREAKTYWNY TYPU B CIEKŁY, TEMPERATURA KONTROLOWANA 3232 MATERIAŁ SAMOREAKTYWNY TYPU B STAŁY, TEMPERATURA KONTROLOWANA 3233 MATERIAŁ SAMOREAKTYWNY TYPU C CIEKŁY, TEMPERATURA KONTROLOWANA 3234 MATERIAŁ SAMOREAKTYWNY TYPU C STAŁY, TEMPERATURA KONTROLOWANA	

<sup>a</sup> Metale i stopy metali w postaci sproszkowanej lub innej zapalnej, podatnej do samozapalenia, są materiałami klasy 4.2.

<sup>b</sup> Metale i stopy metali w postaci sproszkowanej lub innej zapalnej, które w zetknięciu z wodą wydzielają gazy palne, są materiałami klasy 4.3.

<sup>c</sup> Wodorki metali, które w zetknięciu z wodą wydzielają gazy palne, są materiałami klasy 4.3. Borowoderek glinu lub borowoderek glinu w urządzeniach, są materiałami klasy 4.2, UN 2870.

wymagające	<b>SR2</b>	3235 MATERIAŁ SAMOREAKTYWNY TYPU D CIEKŁY, TEMPERATURA KONTROLOWANA
kontroli temperatury		3236 MATERIAŁ SAMOREAKTYWNY TYPU D STAŁY, TEMPERATURA KONTROLOWANA
		3237 MATERIAŁ SAMOREAKTYWNY TYPU E CIEKŁY, TEMPERATURA KONTROLOWANA
		3238 MATERIAŁ SAMOREAKTYWNY TYPU E STAŁY, TEMPERATURA KONTROLOWANA
		3239 MATERIAŁ SAMOREAKTYWNY TYPU F CIEKŁY, TEMPERATURA KONTROLOWANA
		3240 MATERIAŁ SAMOREAKTYWNY TYPU F STAŁY, TEMPERATURA KONTROLOWANA
nie wymagające kontroli temperatury	<b>PM1</b>	3531 MATERIAŁ POLIMERYZUJĄCY STAŁY STABILIZOWANY I.N.O.
		3532 MATERIAŁ POLIMERYZUJĄCY CIEKŁY STABILIZOWANY I.N.O.
wymagające kontroli temperatury	<b>PM2</b>	3533 MATERIAŁ POLIMERYZUJĄCY STAŁY TEMPERATURA KONTROLOWANA I.N.O.
		3534 MATERIAŁ POLIMERYZUJĄCY CIEKŁY TEMPERATURA KONTROLOWANA I.N.O.

**2.2.41.4 Wykaz sklasyfikowanych materiałów samoreaktywnych w opakowaniach**

W kolumnie „Metoda Pakowania”, kody „OP1” do „OP8” odpowiadają metodom pakowania podanym w instrukcji pakowania P520 w 4.1.4.1, (patrz również 4.1.7.1). Przewożone materiały samoreaktywne powinny odpowiadać wymienionej klasyfikacji oraz temperaturom kontrolowanej i awaryjnej (jako pochodnym TSR). Odnośnie do materiałów samoreaktywnych dopuszczonych do przewozu w DPPL, patrz instrukcja pakowania IBC520 w 4.1.4.2 oraz, do materiałów samoreaktywnych dopuszczonych także do przewozu w cysternach zgodnie z działem 4.2, patrz instrukcja dla cystern przenośnych T23 w 4.2.5.2

**UWAGA 1:** Klasyfikacja podana w niniejszej tabeli opiera się na substancji technicznie czystej (z wyjątkiem przypadków, gdy podano stężenie niższe niż 100%). Dla innych stężeń substancja może być klasyfikowana odmiennie, według procedur podanych w Części II Podręcznika Badań i Kryteriów oraz w 2.2.41.1.17.

MATERIAŁY SAMOREAKTYWNE	Stężenie (%)	Metoda pakowania	Temperatura kontrolowana (°C)	Temperatura awaryjna (°C)	UN pozycja ogólna	Uwagi
KOPOLIMER ACETON-PIROGALLOL i 2-DIAZO-1-NAFTOLO-5-SULFONIAN	100	OP8			3228	
AMID KWASU N,N'-DINITROZO-N,N'-DIMETYLOTEREFTALOWEGO, w postaci pasty	72	OP6			3224	
2,2'-AZODI(2,4-DIMETYLO-4-METOKSYWALERONITRYL)	100	OP7	-5	+5	3236	
2,2'-AZODI(2,4-DIMETYLOWALERONITRYL)	100	OP7	+10	+15	3236	
2,2'-AZODI(IZOBUTYRONITRYL)	100	OP6	+40	+45	3234	
2,2'-AZODI(IZOBUTYRONITRYL) w postaci pasty opartej na wodzie	≤ 50%	OP6			3224	
2,2'-AZODI(2-METYLOBUTYRONITRYL)	100	OP7	+35	+40	3236	
2,2'-AZODI(PROPIONIAN ETYLO-2-METYLU)	100	OP7	+20	+25	3235	
AZODIKARBONAMID FORMULACJA TYPU B, TEMPERATURA KONTROLOWANA	< 100	OP5			3232	(1) (2)
AZODIKARBONAMID FORMULACJA TYPU C	< 100	OP6			3224	(3)
AZODIKARBONAMID FORMULACJA TYPU C, TEMPERATURA KONTROLOWANA	< 100	OP6			3234	(4)
AZODIKARBONAMID FORMULACJA TYPU D	< 100	OP7			3226	(5)
AZODIKARBONAMID FORMULACJA TYPU D TEMPERATURA KONTROLOWANA	< 100	OP7			3236	(6)
1,1-AZODI(HEKSAWODOROBENZONITRYL)	100	OP7			3226	
AZOTAN TETRAAMINOPALLADAWY	100	OP6	+30	+35	3234	
BIS (ALLILOWĘGLAN)GLIKOLU ETYLENOWEGO + NADWĘGLAN DIIZOPROPYLU	≥ 88 + ≤ 12	OP8	-10	0	3237	
CHLOREK 2-(HYDROKSYETOKSY)-1-(PIROLIDYNO-1-YL)-4-BENZENODIAZONIOWOCYNKU	100	OP7	+45	+50	3236	
CHLOREK 2,5-DIMETOKSY-4-(4-METYLOFENYLOSULFONYLO) BENZENODIAZONIOWOCYNKU	79	OP7	+40	+45	3236	
CHLOREK 2,5-DIETOKSY-4-(FENYLOSULFONYLO) BENZENODIAZONIOWOCYNKU	67	OP7	+40	+45	3236	
CHLOREK 2,5-DIETOKSY-4-MORFOLINOBENZENODIAZONIOWOCYNKU	67-100	OP7	+35	+40	3236	
CHLOREK 2,5-DIETOKSY-4-MORFOLINOBENZENODIAZONIOWOCYNKU	66	OP7	+40	+45	3236	
CHLOREK 2-(N, N-ETOKSYKARBONYLOFENYLO AMINO)-3-METOKSY-4-(N-METYLO-N-CYKLO HEKSYLOAMINO)BENZENODIAZONIOWO CYNKU	63-92	OP7	+40	+45	3236	
CHLOREK 2-(N, N-ETOKSYKARBONYLOFENYLO AMINO)-3-METOKSY-4-(N-METYLO-N-CYKLO HEKSYLOAMINO)BENZENODIAZONIOWO CYNKU	62	OP7	+35	+40	3236	
CHLOREK 3-(HYDROKSYETOKSY)-4-(PIROLIDYNO-1-YL)BENZENODIAZONIOWOCYNKU	100	OP7	+40	+45	3236	

MATERIAŁY SAMOREAKTYWNE	Stężenie (%)	Metoda pakowania	Temperatura kontrolowana (°C)	Temperatura awaryjna (°C)	UN pozycja ogólna	Uwagi
CHLOREK 3-CHLORO-4-DIETYLAMINO BENZENO DIAZONIOWOCYNKU	100	OP7			3226	
CHLOREK 4-(BENZYL OETYLOAMINO)-3-ETOKSY BENZENODIAZONIOWOCYNKU	100	OP7			3226	
CHLOREK 4-(BENZYL OMETYLOAMINO)-3-ETOKSY BENZENODIAZONIOWOCYNKU	100	OP7	+40	+45	3236	
CHLOREK 4-DIMETYLOAMINO-6-(2-DIMETYLOAMINOETOKSY)-2-TOLUENODIAZONIOWOCYNKU	100	OP7	+40	+45	3236	
CHLOREK 4-DIPROPYLAMINO BENZENO DIAZONIOWOCYNKU	100	OP7			3226	
TETRACHLOROCYNKAN 2,5-DIBUTOXY-4-(4-MORFOLINYLO)-BENZENODIAZONIUM (2:1)	100	OP8			3228	
TETRAFLUOROBORAN 2,5-DIETOKSY-4-MORFOLINO BENZENODIAZONIUM	100	OP7	+30	+35	3236	
TETRAFLUOROBORAN 3-METYLO-4-(PIROLIDYNO-1-YL) BENZENODIAZONIOWY	95	OP6	+45	+50	3234	
2-DIAZO-1-NAFTOLO-4-SULFOCHLOREK	100	OP5			3222	(2)
2-DIAZO-1-NAFTOLO-4-SULFONIAN SODU	100	OP7			3226	
2-DIAZO-1-NAFTOLO-5-SULFOCHLOREK	100	OP5			3222	(2)
2-DIAZO-1-NAFTOLO-5-SULFONIAN SODU	100	OP7			3226	
ESTER KWASU 2-DIAZO-1-NAFTOLOSULFONOWEGO, MIESZANINA, TYP D	< 100	OP7			3226	(9)
HYDRAZYD 4-METYLOBENZENOSULFONYLU	100	OP7			3226	
HYDRAZYD BENZENO-1,3-DISULFONYLU, w postaci pasty	52	OP7			3226	
HYDRAZYD BENZENOSULFONYLU	100	OP7			3226	
HYDRAZYD KWASU DIFENYLOHYDROKSY-4,4'-DISULFONOWEGO	100	OP7			3226	
MATERIAŁ SAMOREAKTYWNY CIEKŁY, PRÓBKA,		OP2			3223	(8)
MATERIAŁ SAMOREAKTYWNY CIEKŁY, PRÓBKA, TEMPERATURA KONTROLOWANA		OP2			3233	(8)
MATERIAŁ SAMOREAKTYWNY CIEKŁY, PRÓBKA, TEMPERATURA KONTROLOWANA		OP2			3234	(8)
MATERIAŁ SAMOREAKTYWNY STAŁY, PRÓBKA,		OP2			3224	(8)
4-NITROZOFENOL	100	OP7	+35	+40	3236	
N,N'-DINITROZOPENTAMETYLENOTETRAAMINA	82	OP6			3224	(7)
N-FORMYLO-2-(NITROMETYLENO-1,3-PERWODOROTIAZYNA	100	OP7	+45	+50	3236	
SIARCZAN 2,5-DIETOKSY-4-(4-MORFOLINYLO)-BENZENODIAZONIOWY	100	OP7			3226	
TRICHLOROCYNKAN 4-(DIMETYLOAMINO)-BENZENODIAZONIOWY (-1)	100	OP8			3228	
WODOROSIARCZAN 2-(N,N-METYLOAMINOETYLOKARBONYLO)-4-(3,4-DIMETYLOFENYLOSULFONYLO) BENZENODIAZONIOWY	96	OP7	+45	+50	3236	

**Uwagi:**

- (1) Formulacje azodikarbonamidu, które spełniają kryteria podrozdziału 20.4.2 (b) *Podręcznika Badań i Kryteriów*. Temperatury kontrolowana i awaryjna powinny być określone za pomocą procedury podanej w 2.2.41.1.17.
- (2) Wymagana jest nalepka ostrzegawcza dla zagrożenia dodatkowego „MATERIAŁ WYBUCHOWY” (wzór nr 1, patrz 5.2.2.2.2).
- (3) Formulacje azodikarbonamidu, które spełniają kryteria podrozdziału 20.4.2 (c), *Podręcznika Badań i Kryteriów*.
- (4) Formulacje azodikarbonamidu, które spełniają kryteria podrozdziału 20.4.2 (c), *Podręcznika Badań i Kryteriów*. Temperatury kontrolowana i awaryjna powinny być określone za pomocą procedury podanej w 2.2.41.1.17.
- (5) Formulacje azodikarbonamidu, które spełniają kryteria podrozdziału 20.4.2 (d), *Podręcznika Badań i Kryteriów*.
- (6) Formulacje azodikarbonamidu, które spełniają kryteria podrozdziału 20.4.2 (d), *Podręcznika Badań i Kryteriów*. Temperatury kontrolowana i awaryjna powinny być określone za pomocą procedury podanej w 2.2.41.1.17.
- (7) Ze zgodnym rozcieńczalnikiem, o temperaturze wrzenia nie mniej niż 150 °C.
- (8) Patrz 2.2.41.1.15.
- (9) Niniejsza pozycja ma zastosowanie do mieszanin estrów kwasu 2-diazo-1-naftolo-4-sulfonowego i 2-diazo-1-naftolo-5-sulfonowego, które spełniają kryteria określone w rozdziale 20.4.2 (d) *Podręcznika Badań i Kryteriów*.

**2.2.42 Klasa 4.2 Materiały podatne na samozapalenie****2.2.42.1 Kryteria**

## 2.2.42.1.1 Tytuł klasy 4.2 obejmuje:

- *Materiały piroforyczne*, które jako substancje, mieszaniny i roztwory (ciekłe lub stałe), w zetknięciu z powietrzem, nawet w małych ilościach, zapalają się w ciągu 5 minut. Spośród materiałów klasy 4.2 są one najbardziej podatne na samozapalenie; oraz
- *Materiały i przedmioty samonagrzewające się*, które jako substancje i przedmioty, oraz mieszaniny i roztwory, w zetknięciu z powietrzem, bez dostarczenia energii z zewnątrz, są podatne na samonagrzewanie. Materiały te mogą ulegać zapaleniu tylko w dużych ilościach (wiele kilogramów) i po upływie długiego czasu (godzin lub dni).

## 2.2.42.1.2 Materiały i przedmioty klasy 4.2 dzielą się następująco:

S Materiały podatne na samozapalenie, nie stwarzające zagrożenia dodatkowego:

- S1 Materiał organiczny ciekły;
- S2 Materiał organiczny stały;
- S3 Materiał nieorganiczny ciekły;
- S4 Materiał nieorganiczny stały;
- S5 Materiał metaloorganiczny.

SW Materiały podatne na samozapalenie, które w zetknięciu z wodą wydzielają gazy palne;

SO Materiały podatne na samozapalenie utleniające;

ST Materiały podatne na samozapalenie trujące:

- ST1 Materiał organiczny trujący ciekły;
- ST2 Materiał organiczny trujący stały;
- ST3 Materiał nieorganiczny trujący ciekły;
- ST4 Materiał nieorganiczny trujący stały;

SC Materiały podatne na samozapalenie żrące:

- SC1 Materiał organiczny żrący ciekły;
- SC2 Materiał organiczny żrący stały;
- SC3 Materiał nieorganiczny żrący ciekły;
- SC4 Materiał nieorganiczny żrący stały.

*Właściwości*

2.2.42.1.3 Samonagrzewanie materiału jest procesem, w którym, wskutek jego stopniowej reakcji z tlenem powietrza wydziela się ciepło. Jeżeli szybkość generowania ciepła przewyższa szybkość jego wydzielenia, to po okresie indukcji, może nastąpić samozapalenie materiału i jego dalsze spalanie.

*Klasyfikacja*

2.2.42.1.4 Materiały i przedmioty zaklasyfikowane do klasy 4.2 wymienione są w tabeli A w dziale 3.2. Zaklasyfikowanie materiałów i przedmiotów niewymienionych z nazwy w tabeli A w dziale 3.2 do odpowiedniej pozycji szczegółowej I.N.O. w 2.2.42.3, zgodnie z przepisami działu 2.1, może odbywać się na podstawie praktyki lub na podstawie wyników badań wykonanych zgodnie z *Podręcznikiem Badań i Kryteriów*, część III, rozdział 33.3. Zaklasyfikowanie do pozycji ogólnych I.N.O. klasy 4.2 powinno opierać się na wynikach badań, przeprowadzonych zgodnie z *Podręcznikiem Badań i Kryteriów*, część III, rozdział 33.3; należy również uwzględnić doświadczenia praktyczne, jeżeli warunkują one klasyfikację ostrzejszą.

2.2.42.1.5 Jeżeli materiały lub przedmioty niewymienione z nazwy, klasyfikowane są do jednej z pozycji wymienionych w 2.2.42.3 na podstawie badań zgodnie z *Podręcznikiem Badań i Kryteriów*, część III, rozdział 33.3, to powinny być zastosowane następujące kryteria:

- (a) materiały stałe podatne na samozapalenie (piroforyczne), powinny być zaklasyfikowane do klasy 4.2, jeżeli zapalają się w wyniku zrzutu z wysokości 1 m lub w czasie 5 minut;
- (b) materiały ciekłe podatne na samozapalenie (piroforyczne), powinny być zaklasyfikowane do klasy 4.2, jeżeli:
  - (i) zapalają się w ciągu 5 minut po naniesieniu na nośnik obojętny chemicznie; lub
  - (ii) w przypadku negatywnego wyniku badania dokonanego zgodnie z (i), naniesione na suchą, karbowaną bibułę filtracyjną (Whatman-filter nr 3), powodują w ciągu 5 minut jej zapalenie lub zwęglenie;
- (c) materiały, które w próbce sześcienniej o boku 10 cm, w temperaturze badania 140 °C ulegną samozapaleniu lub ich temperatura wzrośnie powyżej 200 °C w ciągu 24 godzin, powinny być zaklasyfikowane do klasy 4.2. Kryterium to opiera się na temperaturze samozapalenia węgla drzewnego, która dla próbki o objętości 27 m<sup>3</sup> wynosi 50 °C. Materiały o temperaturze samozapalenia wyższej niż 50 °C dla objętości 27 m<sup>3</sup> nie mogą być zaklasyfikowane do klasy 4.2.

*UWAGA 1: Materiały przewożone w sztukach przesyłek o pojemności nie większej niż 3 m<sup>3</sup> są wyłączone z klasy 4.2, jeżeli badanie próbki sześcienniej o boku 10 cm w temperaturze 120 °C nie spowodowało jej samozapalenia, ani wzrostu temperatury ponad 180 °C w ciągu 24 godzin.*

*UWAGA 2: Materiały przewożone w sztukach przesyłek o pojemności nie większej niż 450 litrów są wyłączone z klasy 4.2, jeżeli badanie próbki sześcienniej o boku 10 cm w temperaturze 100 °C, nie spowodowało w ciągu 24 godzin jej samozapalenia, ani wzrostu temperatury ponad 160 °C.*

*UWAGA 3: Materiały metaloorganiczne mogą być klasyfikowane w klasie 4.2 lub 4.3 z zagrożeniami dodatkowymi, zależnie od ich właściwości, a szczegółowy algorytm klasyfikacyjny dla tych materiałów podano w 2.3.5.*

- 2.2.42.1.6 Jeżeli materiały klasy 4.2, w wyniku domieszek, przechodzą do kategorii zagrożeń innych niż te, do których należą materiały wymienione z nazwy w tabeli A w dziale 3.2, to takie mieszaniny i roztwory powinny być zaklasyfikowane do pozycji właściwej ze względu na rzeczywiste natężenie stwarzanego przez nie zagrożenia.

*UWAGA: Odnośnie do klasyfikacji roztworów i mieszanin (takich jak preparaty i odpady) patrz również 2.1.3.*

- 2.2.42.1.7 Na podstawie badań przeprowadzonych zgodnie z *Podręcznikiem Badań i Kryteriów*, część III, rozdział 33.3 oraz kryteriów podanych w 2.2.42.1.5 można również stwierdzić, że materiał wymieniony z nazwy nie podlega przepisom niniejszej klasy.

#### *Zaliczanie do grup pakowania*

- 2.2.42.1.8 Materiały i przedmioty zaklasyfikowane do różnych pozycji w tabeli A w dziale 3.2, powinny być zaliczone do grup pakowania I, II lub III na podstawie badań przeprowadzonych według *Podręcznika Badań i Kryteriów*, część III, rozdział 33.3, zgodnie z następującymi kryteriami:

- (a) materiały podatne na samozapalenie (piroforyczne) powinny być zaliczone do I grupy pakowania;
- (b) materiały i przedmioty samonagrzewające się, które w próbce sześcienniej o boku 2,5 cm, w temperaturze badania 140 °C ulegną samozapaleniu lub ich temperatura w ciągu 24 godzin wzrośnie powyżej 200 °C, powinny być zaliczone do II grupy pakowania;  
materiały o temperaturze samozapalenia wyższej niż 50 °C dla objętości 450 litrów nie są zaliczane do II grupy pakowania;
- (c) materiały słabo samonagrzewające się, w których w próbce sześcienniej o boku 2,5 cm, nie występują zjawiska wymienione pod (b), przy określonych tam warunkach, ale

w których, w próbce sześcienniej o boku 10 cm badanej w temperaturze 140 °C w ciągu 24 godzin, nastąpi samozapalenie lub wzrost temperatury powyżej 200 °C, powinny być zaliczone do III grupy pakowania.

#### **2.2.42.2** *Materiały niedopuszczone do przewozu*

Następujące materiały nie powinny być dopuszczone do przewozu:

- UN 3255 PODCHLORYN tert-BUTYLU; oraz
- Materiały samonagrzewające się stałe utleniające zaklasyfikowane są do UN 3127, chyba że spełniają przepisy dla klasy 1 (patrz 2.1.3.7).



## 2.2.42.3 Wykaz pozycji zbiorczych

Materiały podatne do samozapalenia	organiczne	ciekłe	S1	2845	MATERIAŁ PIROFORYCZNY CIEKŁY ORGANICZNY I.N.O.
				3183	MATERIAŁ SAMONAGRZEWAJĄCY SIĘ CIEKŁY ORGANICZNY I.N.O.
niestwarzające zagrożenia dodatkowego S	organiczne			1373	WŁÓKNA lub TKANINY POCHODZENIA ZWIERZĘCEGO lub ROŚLINNEGO lub SYNTETYCZNE I.N.O. zaolejone
				2006	TWORZYWA SZTUCZNE NA BAZIE NITROCELULOZY SAMONAGRZEWAJĄCE SIĘ I.N.O.
		stałe	S2	3313	PIGMENTY ORGANICZNE SAMONAGRZEWAJĄCE SIĘ
				2846	MATERIAŁ PIROFORYCZNY STAŁY ORGANICZNY I.N.O.
				3088	MATERIAŁ SAMONAGRZEWAJĄCY SIĘ STAŁY ORGANICZNY I.N.O.
	nieorganiczne	ciekłe	S3	3194	MATERIAŁ PIROFORYCZNY CIEKŁY NIEORGANICZNY I.N.O.
				3186	MATERIAŁ SAMONAGRZEWAJĄCY SIĘ CIEKŁY NIEORGANICZNY I.N.O.
	nieorganiczne			1383	METAL PIROFORYCZNY I.N.O.; lub
				1383	STOP PIROFORYCZNY I.N.O.
				1378	KATALIZATOR METALICZNY ZWIŁŻONY z widocznym nadmiarem cieczy
				2881	KATALIZATOR METALICZNY SUCHY
		stałe	S4	3189 <sup>a</sup>	METAL, PROSZEK SAMONAGRZEWAJĄCY SIĘ I.N.O.
				3205	ALKOHOLANY METALI ZIEM ALKALICZNYCH I.N.O.
				3200	MATERIAŁ PIROFORYCZNY STAŁY NIEORGANICZNY I.N.O.
				3190	MATERIAŁ SAMONAGRZEWAJĄCY SIĘ STAŁY NIEORGANICZNY I.N.O.
	metaloorganiczne			3392	MATERIAŁ METALOORGANICZNY PIROFORYCZNY CIEKŁY
					3391
				3400	MATERIAŁ METALOORGANICZNY SAMONAGRZEWAJĄCY SIĘ STAŁY
reagujące z wodą			SW	3394	MATERIAŁ METALOORGANICZNY PIROFORYCZNY CIEKŁY REAGUJĄCY Z WODĄ
				3393	MATERIAŁ METALOORGANICZNY PIROFORYCZNY STAŁY REAGUJĄCY Z WODĄ
utleniające			SO	3127	MATERIAŁ SAMONAGRZEWAJĄCY SIĘ STAŁY UTLENIAJĄCY I.N.O. (nie jest dopuszczony, patrz w 2.2.42.2)
trujące ST	organiczne	ciekłe	ST1	3184	MATERIAŁ SAMONAGRZEWAJĄCY SIĘ CIEKŁY TRUJĄCY ORGANICZNY I.N.O.
		stałe	ST2	3128	MATERIAŁ SAMONAGRZEWAJĄCY SIĘ STAŁY TRUJĄCY ORGANICZNY I.N.O.
	nieorganiczne	ciekłe	ST3	3187	MATERIAŁ SAMONAGRZEWAJĄCY SIĘ CIEKŁY TRUJĄCY NIEORGANICZNY I.N.O.
		stałe	ST4	3191	MATERIAŁ SAMONAGRZEWAJĄCY SIĘ STAŁY TRUJĄCY NIEORGANICZNY I.N.O.
żrące SC	organiczne	ciekłe	SC1	3185	MATERIAŁ SAMONAGRZEWAJĄCY SIĘ CIEKŁY ŻRĄCY ORGANICZNY I.N.O.
		stałe	SC2	3126	MATERIAŁ SAMONAGRZEWAJĄCY SIĘ STAŁY ŻRĄCY ORGANICZNY I.N.O.
	nieorganiczne	ciekłe	SC3	3188	MATERIAŁ SAMONAGRZEWAJĄCY SIĘ CIEKŁY ŻRĄCY NIEORGANICZNY I.N.O.
				3206	ALKOHOLANY METALI ALKALICZNYCH, SAMONAGRZEWAJĄCE SIĘ ŻRĄCE I.N.O.
		stałe	SC4	3192	MATERIAŁ SAMONAGRZEWAJĄCY SIĘ STAŁY ŻRĄCY NIEORGANICZNY I.N.O.

<sup>a</sup> Pyły i proszki metali, nietrujące niesamozapalne, które pomimo tego w zetknięciu z wodą wydzielają gazy palne, są materiałami klasy 4.3.

**2.2.43 Klasa 4.3 Materiały wydzielające w zetknięciu z wodą gazy palne****2.2.43.1 Kryteria**

2.2.43.1.1 Tytuł klasy 4.3 obejmuje materiały, które reagując z wodą wydzielają gazy palne mogące tworzyć z powietrzem mieszaniny wybuchowe, oraz przedmioty zawierające takie materiały.

2.2.43.1.2 Materiały i przedmioty klasy 4.3 dzielą się następująco:

W Materiały wydzielające w zetknięciu z wodą gazy palne, niestwarzające zagrożenia dodatkowego, oraz przedmioty zawierające takie materiały:

W1 Materiały ciekłe;

W2 Materiały stałe;

W3 Przedmioty;

WF1 Materiały wydzielające w zetknięciu z wodą gazy palne, ciekłe zapalne;

WF2 Materiały wydzielające w zetknięciu z wodą gazy palne, stałe zapalne;

WS Materiały wydzielające w zetknięciu z wodą gazy palne, stałe samonagrzewające się;

WO Materiały wydzielające w zetknięciu z wodą gazy palne, utleniające stałe;

WT Materiały wydzielające w zetknięciu z wodą gazy palne, trujące:

WT1 Materiały ciekłe;

WT2 Materiały stałe;

WC Materiały wydzielające w zetknięciu z wodą gazy palne, żrące:

WC1 Materiały ciekłe;

WC2 Materiały stałe;

WFC Materiały wydzielające w zetknięciu z wodą gazy palne, zapalne żrące.

**Właściwości**

2.2.43.1.3 Niektóre materiały w zetknięciu z wodą wydzielają gazy palne, które mogą tworzyć z powietrzem mieszaniny wybuchowe. Mieszaniny takie zapalają się łatwo od wszystkich zwykłych źródeł zapłonu, np. od otwartego płomienia, narzędzi iskrzących lub niezabezpieczonych źródeł światła. Wytworzona fala detonacyjna może zagrozić ludziom i środowisku naturalnemu. Metoda badania opisana w 2.2.43.1.4 poniżej stosowana jest do ustalania, czy reakcja materiału z wodą zmierza do wydzielania rosnącej ilości gazów, które mogą być palne. Metoda ta nie powinna być stosowana do materiałów piroforycznych.

**Klasyfikacja**

2.2.43.1.4 Materiały i przedmioty zaklasyfikowane do klasy 4.3 wymienione są w tabeli A w dziale 3.2. Klasyfikowanie materiałów i przedmiotów niewymienionych z nazwy w tabeli A w dziale 3.2. do odpowiedniej pozycji w 2.2.43.3, zgodnie z przepisami działu 2.1, powinno opierać się na wynikach badań zgodnych z *Podręcznikiem Badań i Kryteriów*, część III, rozdział 33.4. Należy również uwzględnić doświadczenia praktyczne, jeżeli warunkują one ostrzejszą klasyfikację.

2.2.43.1.5 Jeżeli materiały niewymienione z nazwy, klasyfikowane są do jednej z pozycji wymienionych w 2.2.43.3 na podstawie badań zgodnie z *Podręcznikiem Badań i Kryteriów*, część III, rozdział 33.4, powinny być wówczas zastosowane następujące kryteria:

Materiał powinien być zaklasyfikowany do klasy 4.3, jeżeli:

(a) w jakimkolwiek stadium badań wydzielający się gaz zapala się samorzutnie; lub

(b) w ciągu jednej godziny z jednego kilograma materiału badanego wydziela się, więcej niż 1 litr gazu palnego.

**UWAGA:** *Materiały metaloorganiczne mogą być klasyfikowane w klasie 4.2 lub 4.3 z zagrożeniami dodatkowymi, zależnie od ich właściwości, a szczegółowy algorytm klasyfikacyjny dla tych materiałów podano w 2.3.5.*

- 2.2.43.1.6 Jeżeli materiały klasy 4.3, w wyniku domieszek, przechodzą do kategorii zagrożeń innych niż te, do których należą materiały wymienione z nazwy w tabeli A w dziale 3.2, to takie mieszaniny i roztwory powinny być zaklasyfikowane do pozycji właściwej ze względu na rzeczywiste natężenie stwarzanego przez nie zagrożenia.

**UWAGA:** *Odnośnie do klasyfikacji roztworów i mieszanin (takich jak preparaty i odpady) patrz również 2.1.3.*

- 2.2.43.1.7 Na podstawie badań przeprowadzonych zgodnie z *Podręcznikiem Badań i Kryteriów*”, część III, rozdział 33.4 oraz kryteriów podanych w 2.2.43.1.5 można również stwierdzić, że materiał wymieniony z nazwy nie podlega przepisom niniejszej klasy.

*Zaliczanie do grup pakowania*

- 2.2.43.1.8 Materiały i przedmioty zaklasyfikowane do odpowiednich pozycji w tabeli A w dziale 3.2, powinny być zaliczone do grup pakowania I, II lub III na podstawie badań przeprowadzonych zgodnie z *Podręcznikiem badań i kryteriów*, część III, rozdział 33.4, wówczas obowiązują następujące kryteria:

- (a) Materiał zalicza się do I grupy pakowania, jeżeli w temperaturze otoczenia reaguje energicznie z wodą i generalnie wydzielany gaz wykazuje tendencję do samorzutnego zapalania, albo reaguje łatwo z wodą w temperaturze otoczenia wydzielając gaz palny z szybkością co najmniej 10 litrów na kilogram badanego materiału w ciągu jednej minuty;
- (b) Materiał zalicza się do II grupy pakowania, jeżeli w temperaturze otoczenia reaguje łatwo z wodą w taki sposób, że maksymalna prędkość wydzielanego gazu palnego wynosi, co najmniej 20 litrów na kilogram materiału badanego w ciągu godziny, i który nie spełnia kryteriów I grupy pakowania;
- (c) Materiał zalicza się do III grupy pakowania, jeżeli w temperaturze otoczenia reaguje powoli z wodą w taki sposób, że maksymalna prędkość wydzielanego gazu palnego wynosi, więcej niż 1 litr na kilogram materiału badanego w ciągu godziny, i który nie spełnia kryteriów I lub II grupy pakowania.

**2.2.43.2** *Materiały niedopuszczone do przewozu*

Materiały reagujące z wodą stałe utleniające, zaliczone do UN 3133, nie są dopuszczone do przewozu, chyba że spełniają przepisy dla klasy 1 (patrz również 2.1.3.7).

## 2.2.43.3 Wykaz pozycji zbiorczych

Materiały wytwarzające w zetknięciu z wodą gazy palne	ciekłe	W1	1389 AMALGAMAT METALU ALKALICZNEGO CIEKŁY 1391 DYSPERSJA METALI ALKALICZNYCH lub 1391 DYSPERSJA METALI ZIEM ALKALICZNYCH 1392 AMALGAMAT METALU ZIEM ALKALICZNYCH CIEKŁY 1420 STOPY POTASU METALICZNEGO CIEKŁE 1421 STOP METALI ALKALICZNYCH CIEKŁY I.N.O. 1422 STOPY POTASU I SODU CIEKŁE 3398 MATERIAŁ METALOORGANICZNY REAGUJĄCY Z WODĄ CIEKŁY 3148 MATERIAŁ REAGUJĄCY Z WODĄ CIEKŁY I.N.O.
	stałe	W2 <sup>a</sup>	1390 AMIDKI METALI ALKALICZNYCH 3401 AMALGAMAT METALI ALKALICZNYCH STAŁY 3402 AMALGAMAT METALI ZIEM ALKALICZNYCH STAŁY 3170 ALUMINIUM PRODUKTY UBOCZNE Z OTRZYMYWANIA lub 3170 ALUMINIUM PRODUKTY UBOCZNE Z PRZETOPU 3403 STOPY POTASU METALICZNEGO STAŁE 3404 STOPY POTASU I SODU STAŁE
niestwarzające zagrożenia dodatkowego W			1393 STOP METALI ZIEM ALKALICZNYCH I.N.O. 1409 WODORKI METALI REAGUJĄCE Z WODĄ I.N.O. 3208 MATERIAŁ METALICZNY REAGUJĄCY Z WODĄ I.N.O. 3395 MATERIAŁ METALOORGANICZNY REAGUJĄCY Z WODĄ STAŁY 2813 MATERIAŁ REAGUJĄCY Z WODĄ STAŁY I.N.O.
	przedmioty	W3	3292 AKUMULATORY ZAWIERAJĄCE SÓD; lub 3292 OGNIWA ZAWIERAJĄCE SÓD
ciekłe zapalne		WF1	3399 MATERIAŁ METALOORGANICZNY REAGUJĄCY Z WODĄ CIEKŁY ZAPALNY 3482 DYSPERSJA METALI ALKALICZNEGO ZAPALNA, lub 3482 DYSPERSJA METALI ZIEM ALKALICZNYCH ZAPALNA
stałe zapalne		WF2	3396 MATERIAŁ METALOORGANICZNY REAGUJĄCY Z WODĄ STAŁY ZAPALNY 3132 MATERIAŁ REAGUJĄCY Z WODĄ STAŁY I.N.O.
stałe samonagrzewające się		WS <sup>b</sup>	3397 MATERIAŁ METALOORGANICZNY REAGUJĄCY Z WODĄ STAŁY SAMONAGRZEWAJĄCY SIĘ 3209 MATERIAŁ METALICZNY REAGUJĄCY Z WODĄ SAMONAGRZEWAJĄCY SIĘ I.N.O. 3135 MATERIAŁ REAGUJĄCY Z WODĄ STAŁY SAMONAGRZEWAJĄCY SIĘ I.N.O.
stałe utleniające		WO	3133 MATERIAŁ REAGUJĄCY Z WODĄ STAŁY UTLENIAJĄCY I.N.O. (niedopuszczony do przewozu, patrz w 2.2.43.2)
trujące WT	ciekłe	WT1	3130 MATERIAŁ REAGUJĄCY Z WODĄ CIEKŁY TRUJĄCY I.N.O.
	stałe	WT2	3134 MATERIAŁ REAGUJĄCY Z WODĄ STAŁY TRUJĄCY I.N.O.
żrące WC	ciekłe	WC1	3129 MATERIAŁ REAGUJĄCY Z WODĄ CIEKŁY ŻRĄCY I.N.O.
	stałe	WC2	3131 MATERIAŁ REAGUJĄCY Z WODĄ STAŁY ŻRĄCY I.N.O.
zapalne żrące		WF <sup>c</sup>	2988 CHLOROSILANY REAGUJĄCE Z WODĄ ZAPALNE ŻRĄCE I.N.O. (Brak jest innej pozycji zbiorczej z takim kodem klasyfikacyjnym. Jeżeli jest to konieczne, to klasyfikacja do odpowiedniej pozycji zbiorczej z właściwym kodem klasyfikacyjnym powinna być dokonana zgodnie z tabelą pierwszeństwa zagrożeń podaną w 2.1.3.10.)

<sup>a</sup> Metale i stopy metali, które, w zetknięciu z wodą nie wydzielają gazów palnych i nie są piroforyczne lub samonagrzewające się, ale które są łatwo zapalne, są materiałami klasy 4.1. Metale i stopy metali ziem alkalicznych w postaci piroforycznej są materiałami klasy 4.2. Pyły i proszki metali w postaci piroforycznej są materiałami klasy 4.2. Metale i stopy metali w postaci piroforycznej są materiałami klasy 4.2. Związki fosforu z metalami ciężkimi, takimi jak żelazo, miedź, itp., nie podlegają przepisom ADR.

<sup>b</sup> Metale i stopy metali w postaci piroforycznej są materiałami klasy 4.2.

<sup>c</sup> Chlorosilany o temperaturze zapłonu poniżej 23 °C, które w zetknięciu z wodą nie wydzielają gazów palnych, są materiałami klasy 3. Chlorosilany o temperaturze zapłonu nie niższej niż 23 °C, które w zetknięciu z wodą nie wydzielają gazów palnych, są materiałami klasy 8.

**2.2.51 Klasa 5.1 Materiały utleniające****2.2.51.1 Kryteria**

2.2.51.1.1 Tytuł klasy 5.1 obejmuje materiały, które same nie zawsze są palne, mogą jednak, wskutek wydzielania tlenu, powodować zapalenie lub podtrzymywanie palenia innego materiału, oraz przedmioty zawierające takie materiały.

2.2.51.1.2 Materiały klasy 5.1 oraz przedmioty zawierające takie materiały dzielą się następująco:

O Materiały utleniające niestwarzające zagrożenia dodatkowego lub przedmioty zawierające takie materiały:

O1 Materiały ciekłe;

O2 Materiały stałe;

O3 Przedmioty;

OF Materiały utleniające stałe zapalne;

OS Materiały utleniające stałe samonagrzewające się;

OW Materiały utleniające stałe wydzielające w zetknięciu z wodą gazy palne;

OT Materiały utleniające trujące:

OT1 Materiały ciekłe;

OT2 Materiały stałe;

OC Materiały utleniające żrące:

OC1 Materiały ciekłe;

OC2 Materiały stałe;

OTC Materiały utleniające trujące żrące.

2.2.51.1.3 Materiały i przedmioty zaklasyfikowane do klasy 5.1 wymienione są w tabeli A w dziale 3.2. Materiały i przedmioty niewymienione z nazwy w tabeli A w dziale 3.2, mogą być zaklasyfikowane do odpowiedniej pozycji podanej w 2.2.51.3, zgodnie z przepisami działu 2.1, na podstawie metod badań i kryteriów zawartych w 2.2.51.1.6 do 2.2.51.1.9 poniżej oraz w *Podręczniku Badań i Kryteriów*, część III, rozdział 34.4. W razie rozbieżności wyników badań ze znanymi doświadczeniami praktycznymi, należy podjąć decyzję uwzględniającą w pierwszej kolejności doświadczenia praktyczne.

2.2.51.1.4 Jeżeli materiały klasy 5.1, w wyniku domieszek, przechodzą do kategorii zagrożeń innych niż te, do których należą materiały wymienione z nazwy w tabeli A w dziale 3.2, to takie mieszaniny i roztwory powinny być zaklasyfikowane do pozycji właściwej ze względu na rzeczywiste natężenie stwarzanego przez nie zagrożenia.

**UWAGA:** *Odnośnie do klasyfikacji roztworów i mieszanin (takich jak preparaty i odpady) patrz również 2.1.3.*

2.2.51.1.5 Na podstawie badań przeprowadzonych zgodnie z *Podręcznikiem Badań i Kryteriów*, część III, rozdział 34.4 oraz kryteriów podanych w 2.2.51.1.6 do 2.2.51.1.9, można również stwierdzić, że materiał wymieniony z nazwy w tabeli A w dziale 3.2 nie podlega przepisom niniejszej klasy.

***Materiały utleniające stałe******Klasyfikacja***

2.2.51.1.6 Jeżeli materiały utleniające stałe niewymienione z nazwy w tabeli A w dziale 3.2 klasyfikowane są do odpowiedniej pozycji w 2.2.51.3 na podstawie badań zgodnie z *Podręcznikiem badań i kryteriów*, część III, rozdział 34.4.1 (test O.1) lub rozdział 34.4.3 (test O.3), to powinny spełniać

następujące kryteria:

- (a) w teście O.1 materiał stały przypisuje się do klasy 5.1, jeżeli badana próbka o stosunku masowym materiału do celulozy 4:1 lub 1:1, zapali się lub pali lub charakteryzuje się średnim czasem palenia równym lub krótszym niż mieszanina bromianu potasu i celulozy o stosunku masowym 3:7 lub
- (b) w teście O.3 materiał stały przypisuje się do klasy 5.1, jeżeli badana próbka o stosunku masowym materiału do celulozy 4:1 lub 1:1 charakteryzuje się średnią szybkością palenia równą lub dłuższą od średniej szybkości palenia mieszaniny nadtlenu wapnia celulozy o stosunku masowym 1:2.

#### *Zaliczanie do grup pakowania*

2.2.51.1.7 Materiały utleniające stałe zaklasyfikowane do różnych pozycji w tabeli A w dziale 3.2, powinny być zaliczone do grup pakowania I, II lub III na podstawie badań zgodnie z *Podręcznikiem Badań i Kryteriów*, część III, rozdział 34.4.1 (test O.1) lub rozdział 34.4.3 (test O.3), zgodnie z następującymi kryteriami:

(a) Test O.1:

- (i) I grupa pakowania: jeżeli badana próbka o stosunku masowym materiału do celulozy 4:1 lub 1:1, charakteryzuje się średnim czasem palenia krótszym niż średni czas palenia mieszaniny bromianu potasu i celulozy o stosunku masowym 3:2;
- (ii) II grupa pakowania: jeżeli badana próbka o stosunku masowym materiału do celulozy 4:1 lub 1:1, charakteryzuje się średnim czasem palenia równym lub krótszym niż średni czas palenia mieszaniny bromianu potasu i celulozy o stosunku masowym 2:3 i nie są spełnione kryteria dla I grupy pakowania;
- (iii) III grupa pakowania: jeżeli badana próbka o stosunku masowym materiału do celulozy 4:1 lub 1:1 charakteryzuje się średnim czasem palenia równym lub krótszym niż średni czas palenia mieszaniny bromianu potasu i celulozy o stosunku masowym 3:7 i nie są spełnione kryteria dla I i II grupy pakowania;

(b) Test O.3:

- (i) I grupa pakowania: jeżeli badana próbka o stosunku masowym materiału do celulozy 4:1 lub 1:1 charakteryzuje się średnią szybkością palenia większą niż średnia szybkość palenia mieszaniny nadtlenu wapnia i celulozy o stosunku masowym 3:1;
- (ii) II grupa pakowania: jeżeli badana próbka o stosunku masowym materiału do celulozy 4:1 lub 1:1, charakteryzuje się średnią szybkością palenia równą lub większą niż średnia szybkość palenia mieszaniny nadtlenu wapnia i celulozy o stosunku masowym 1:1 i nie są spełnione kryteria dla I grupy pakowania;
- (iii) III grupa pakowania: jeżeli badana próbka o stosunku masowym materiału do celulozy 4:1 lub 1:1, charakteryzuje się średnią szybkością palenia równą lub większą niż średnia szybkość palenia mieszaniny nadtlenu wapnia i celulozy o stosunku masowym 1:2 i nie są spełnione kryteria dla I i II grupy pakowania.

#### *Materiały utleniające ciekłe*

##### *Klasyfikacja*

2.2.51.1.8 Jeżeli materiały utleniające ciekłe niewymienione z nazwy w tabeli A w dziale 3.2 zaklasyfikowane są do odpowiedniej pozycji w 2.2.51.1.3 na podstawie badań zgodnie z *Podręcznikiem Badań i Kryteriów*, część III, rozdział 34.4.2, to powinny spełniać następujące kryteria:

Materiał ciekły powinien być zaklasyfikowany do klasy 5.1, jeżeli mieszanina materiału i celulozy o stosunku masowym 1:1 wykazuje przyrost ciśnienia 2070 kPa absolutnego lub większy, albo charakteryzuje się średnim czasem przyrostu ciśnienia równym lub krótszym niż średni czas przyrostu ciśnienia mieszaniny 65% roztworu kwasu azotowego i celulozy

o stosunku masowym 1:1.

*Zaliczanie do grup pakowania*

2.2.51.1.9 Materiały utleniające ciekłe zaklasyfikowane do różnych pozycji w tabeli A w dziale 3.2, powinny być zaliczone do grup pakowania I, II lub III na podstawie badań zgodnie z *Podręcznikiem Badań i Kryteriów*, część III, rozdział 34.4.2, zgodnie z następującymi kryteriami:

- (a) I grupa pakowania: jeżeli badana próbka o stosunku masowym materiału do celulozy 1:1 zapali się samorzutnie; lub wykazuje średni czas przyrostu ciśnienia dla mieszaniny materiału do celulozy o stosunku masowym 1:1 krótszy niż dla mieszaniny 50% kwasu nadchlorowego i celulozy o stosunku masowym 1:1;
- (b) II grupa pakowania: jeżeli badana próbka o stosunku masowym materiału do celulozy 1:1, wykazuje średni czas przyrostu ciśnienia równy lub krótszy niż średni czas przyrostu ciśnienia dla mieszaniny 40% roztworu wodnego chloranu sodowego i celulozy o stosunku masowym 1:1 i nie spełnia kryteriów dla I grupy pakowania;
- (c) III grupa pakowania: jeżeli badana próbka o stosunku masowym materiału do celulozy 1:1, wykazuje średni czas przyrostu ciśnienia równy lub krótszy niż średni czas przyrostu ciśnienia dla mieszaniny 65% roztworu kwasu azotowego i celulozy o stosunku masowym 1:1 i nie spełnia kryteriów dla I i II grupy pakowania.

**2.2.51.2** *Materiały niedopuszczone do przewozu*

2.2.51.2.1 Materiały chemicznie niestabilne klasy 5.1 powinny być dopuszczone do przewozu tylko wtedy, gdy podjęte zostały odpowiednie kroki w celu zapobieżenia ich niebezpiecznemu rozkładowi lub polimeryzacji podczas przewozu. Z tego względu należy w szczególności zapewnić, aby naczynia nie zawierały żadnych materiałów inicjujących takie reakcje.

2.2.51.2.2 Następujące materiały i mieszaniny nie są dopuszczone do przewozu:

- materiały utleniające stałe, samonagrzewające się, zaklasyfikowane do UN 3100, materiały utleniające stałe, reagujące z wodą, zaklasyfikowane do UN 3121 oraz materiały utleniające stałe, zapalne, zaklasyfikowane do UN 3137, chyba że spełniają przepisy dla klasy 1 (patrz również 2.1.3.7);
- nadtlenek wodoru, niestabilizowany lub nadtlenek wodoru, roztwór wodny, niestabilizowany, zawierającym więcej niż 60% nadtlenu wodoru;
- tetranitrometan zawierający palne zanieczyszczenia;
- kwas nadchlorowy w roztworach zawierających więcej niż 72% masowych kwasu lub mieszaniny kwasu nadchlorowego z cieczą inną niż woda;
- kwas chlorowy, roztwór wodny, zawierającym więcej niż 10% masowych kwasu lub mieszaniny kwasu chlorowego z cieczą inną niż woda;
- chlorowcowane związki fluoru inne niż UN 1745 PENTAFLUOREK BROMU; UN 1746 TRIFLUOREK BROMU i UN 2495 PENTAFLUOREK JODU należące do klasy 5.1, jak również UN 1749 TRIFLUOREK CHLORU i UN 2548 PENTAFLUOREK CHLORU należące do klasy 2;
- chloran amonu i jego roztwory wodne oraz mieszaniny chloranu z solą amonową;
- chloryn amonu i jego roztwory wodne oraz mieszaniny chlorynu z solą amonową;
- mieszaniny podchlorynu z solą amonową;
- bromian amonu i jego roztwory wodne oraz mieszaniny bromianu z solą amonową;
- nadmanganian amonu i jego roztwory wodne oraz mieszaniny nadmanganianu z solą amonową;

- azotan amonu zawierający więcej niż 0,2% materiałów palnych (włącznie z materiałami organicznymi przeliczonymi na węgiel), jeżeli nie jest składnikiem materiałów lub przedmiotów klasy 1;
- nawozy zawierające azotan amonu (w ramach oznaczania zawartości azotanu amonu, wszystkie jony azotanowe, dla których równoważnik cząsteczkowy jonów amonowych występujący w mieszaninie powinien być przeliczony jako azotan amonu) lub, gdy zawartość substancji palnych jest wyższa od wartości wymienionej w przepisie szczególnym 307, z wyjątkiem warunków mających zastosowanie do klasy 1;
- azotyn amonu i jego roztwory wodne oraz mieszaniny azotynu nieorganicznego z solą amonową;
- mieszaniny azotanu potasu, azotynu sodu i soli amonowej.



**2.2.51.3 Wykaz pozycji zbiorczych**

Materiały utleniające i przedmioty zawierające takie materiały	ciekłe	O1	3210 CHLORANY NIEORGANICZNE, ROZTWÓR WODNY I.N.O. 3211 NADCHLORANY NIEORGANICZNE, ROZTWÓR WODNY I.N.O. 3213 BROMIANY NIEORGANICZNE, ROZTWÓR WODNY I.N.O. 3214 NADMANGANIANY NIEORGANICZNE, ROZTWÓR WODNY I.N.O. 3216 NADSIARCZANY NIEORGANICZNE, ROZTWÓR WODNY I.N.O. 3218 AZOTANY NIEORGANICZNE, ROZTWÓR WODNY I.N.O. 3219 AZOTYNY NIEORGANICZNE, ROZTWÓR WODNY I.N.O. 3139 MATERIAŁ UTLENIAJĄCY CIEKŁY I.N.O.
	stałe	O2	1450 BROMIANY NIEORGANICZNE I.N.O. 1461 CHLORANY NIEORGANICZNE I.N.O. 1462 CHLORYNY NIEORGANICZNE I.N.O. 1477 AZOTANY NIEORGANICZNE I.N.O. 1481 NADCHLORANY NIEORGANICZNE I.N.O. 1482 NADMANGANIANY NIEORGANICZNE I.N.O. 1483 NADTLENKI NIEORGANICZNE I.N.O. 2627 AZOTYNY NIEORGANICZNE I.N.O. 3212 PODCHLORYNY NIEORGANICZNE I.N.O. 3215 NADSIARCZANY NIEORGANICZNE I.N.O. 1479 MATERIAŁ UTLENIAJĄCY STAŁY I.N.O.
niestwarzające zagrożenia dodatkowego O	przedmioty	O3	3356 GENERATOR TLENU CHEMICZNY
Stale zapalne		OF	3137 MATERIAŁ UTLENIAJĄCY STAŁY ZAPALNY I.N.O. (nie dopuszczony do przewozu, patrz 2.2.51.2)
stałe samonagrzewające się		OS	3100 MATERIAŁ UTLENIAJĄCY STAŁY SAMONAGRZEWAJĄCY SIĘ I.N.O. (nie dopuszczony do przewozu, patrz 2.2.51.2)
stałe reagujące z wodą		OW	3121 MATERIAŁ UTLENIAJĄCY STAŁY REAGUJĄCY Z WODĄ I.N.O. (nie dopuszczony do przewozu, patrz 2.2.51.2)
trujące	ciekłe	OT1	3099 MATERIAŁ UTLENIAJĄCY CIEKŁY TRUJĄCY I.N.O.
	stałe	OT2	3087 MATERIAŁ UTLENIAJĄCY STAŁY TRUJĄCY I.N.O.
żrące	ciekłe	OC1	3098 MATERIAŁ UTLENIAJĄCY CIEKŁY ŻRĄCY I.N.O.
	stałe	OC2	3085 MATERIAŁ UTLENIAJĄCY STAŁY ŻRĄCY I.N.O.
trujące żrące		OTC	(Brak jest innej pozycji zbiorczej i.n.o. z takim kodem klasyfikacyjnym. Jeżeli jest to konieczne, to klasyfikacja do odpowiedniej pozycji zbiorczej z właściwym kodem klasyfikacyjnym powinna być dokonana zgodnie z tabelą pierwszeństwa zagrożeń podaną w 2.1.3.10.)

**2.2.52 Klasa 5.2 Nadtlenki organiczne****2.2.52.1 Kryteria**

2.2.52.1.1 Tytuł klasy 5.2 obejmuje nadtlenki organiczne i formułacje nadtlenków organicznych.

2.2.52.1.2 Substancje klasy 5.2 dzielą się następująco:

P1 Nadtlenki organiczne niewymagające kontroli temperatury;

P2 Nadtlenki organiczne wymagające kontroli temperatury.

*Definicje*

2.2.52.1.3 *Nadtlenki organiczne* są substancjami organicznymi, które zawierają dwuwartościową strukturę -O-O- i mogą być uważane za pochodne nadtlenku wodoru, w którym jeden lub dwa atomy wodoru zostały zastąpione przez rodniki organiczne.

*Właściwości*

2.2.52.1.4 Nadtlenki organiczne podatne są na rozkład egzotermiczny w temperaturze normalnej lub podwyższonej. Rozkład może być inicjowany przez: ciepło, kontakt z zanieczyszczeniami (np. kwasami, związkami metali ciężkich, aminami), tarcie lub uderzenie. Szybkość rozkładu wzrasta wraz z temperaturą i jest zróżnicowana w zależności od formułacji nadtlenku organicznego. W wyniku rozkładu mogą wydzielać się szkodliwe lub palne gazy albo pary. W przypadku niektórych nadtlenków organicznych temperatura podczas przewozu powinna być kontrolowana. Niektóre nadtlenki organiczne mogą rozkładać się wybuchowo, szczególnie pod zamknięciem. Charakterystyka ta może być zmodyfikowana wskutek dodawania rozcieńczalników lub wskutek zastosowania odpowiednich opakowań. Wiele nadtlenków organicznych pali się gwałtownie. Należy unikać kontaktu nadtlenku organicznego z oczami. Niektóre nadtlenki organiczne mogą powodować poważne uszkodzenia rogówki, nawet przy krótkotrwałym kontakcie oraz mogą działać żrąco na skórę.

*UWAGA: Metody badań dla określenia palności nadtlenków organicznych podane są w Podręczniku Badań i Kryteriów, część III, rozdział 32.4. Ponieważ nadtlenki organiczne mogą reagować gwałtownie, gdy są ogrzewane, przy oznaczaniu ich temperatury zapłonu zaleca się stosowanie odpowiednio małych próbek, jak opisano w normie ISO 3679:1983.*

*Klasyfikacja*

2.2.52.1.5 Nadtlenek organiczny powinien być klasyfikowany do klasy 5.2, z wyjątkiem formułacji nadtlenków organicznych zawierających:

(a) nie więcej niż 1% tlenu aktywnego z nadtlenków organicznych przy zawartości nadtlenku wodoru nie większej niż 1%;

(b) nie więcej niż 0,5% tlenu aktywnego z nadtlenków organicznych przy zawartości nadtlenku wodoru większej niż 1%, ale nie większej niż 7%.

*UWAGA: Zawartość tlenu aktywnego (%) w formułacjach nadtlenków organicznych określa się za pomocą wzoru:*

$$\text{Zawartość tlenu aktywnego} = 16 \times \Sigma (n_i \times c_i / m_i)$$

gdzie:

- $n_i$  = liczba grup nadtlenkowych w cząsteczce *i*-tego nadtlenku organicznego;  
 $c_i$  = stężenie *i*-tego nadtlenku organicznego w % masowych; oraz  
 $m_i$  = masa cząsteczkowa *i*-tego nadtlenku organicznego.

2.2.52.1.6 Nadtlenki organiczne klasyfikowane są do siedmiu typów, zgodnie ze stopniem stwarzanego przez nie zagrożenia. Typy nadtlenków organicznych zawarte są w przedziale od typu A, który nie jest dopuszczony do przewozu w opakowaniu, w którym jest badany, do typu G, który nie

podlega przepisom klasy 5.2. Klasyfikacja typów B do F powiązana jest bezpośrednio z maksymalną ilością materiału dopuszczoną dla jednej sztuki przesyłki. Zasady klasyfikacji materiałów niewymienionych w 2.2.52.4, podane są w *Podręczniku Badań i Kryteriów*, część II.

- 2.2.52.1.7 Nadtlutki organiczne, które zostały już sklasyfikowane i dopuszczone do przewozu w opakowaniach wymienionych w 2.2.52.4, dopuszczone są także do przewozu w DPPL wymienionych w 4.1.4.2 w instrukcji pakowania IBC520 oraz dopuszczone są również do przewozu w cysternach, zgodnie z działami 4.2 i 4.3, gdzie są wymienione w 4.2.5.2, w instrukcji dla cystern przenośnych T23. Każdy dopuszczony materiał zaliczony jest do pozycji ogólnej w tabeli A w dziale 3.2 (numery UN 3101 do 3120), gdzie podane są odpowiednie zagrożenia dodatkowe oraz uwagi zawierające odpowiednie informacje dotyczące przewozu.

W pozycjach ogólnych uściśla się:

- typ (B do F) nadtlutku organicznego, (patrz 2.2.52.1.6 powyżej);
- stan fizyczny (ciekły / stały); oraz
- temperaturę kontrolowaną (jeżeli jest wymagana), patrz 2.2.52.1.15 do 2.2.52.1.18.

Mieszanki tych formułacji mogą być zaklasyfikowane jako ten sam typ nadtlutków organicznych, do którego należy składnik najbardziej niebezpieczny i powinny być przewożone na warunkach określonych dla tego typu. Jednakże, jeżeli dwa stabilne składniki mogą tworzyć mieszaninę mniej stabilną termicznie, to powinna być oznaczona dla niej temperatura samoprzyspieszającego się rozkładu (TSR, ang. SADT) i jeżeli to konieczne, na tej podstawie powinny być określone temperatury kontrolowana i awaryjna, zgodnie z 2.2.52.1.16.

- 2.2.52.1.8 Klasyfikacja nadtlutków organicznych, niewymienionych w 2.2.52.4, w instrukcji pakowania IBC520 w 4.1.4.2 lub w instrukcji T23 dla cystern przenośnych w 4.2.5.2, powinny być dokonane przez właściwą władzę państwa nadania. Świadectwo dopuszczenia powinno zawierać klasyfikację i odpowiednie warunki przewozu. Jeżeli państwo nadania nie jest Umawiającą się Stroną Umowy ADR, to klasyfikacja i warunki przewozu powinny być zatwierdzone przez właściwą władzę pierwszego państwa będącego Umawiającą się Stroną Umowy ADR, do którego dotrze przesyłka.

- 2.2.52.1.9 Próbkki nadtlutków organicznych lub formułacji nadtlutków organicznych niewymienionych w 2.2.52.4, dla których brak jest pełnych wyników badań, a które powinny być przewożone w celu przeprowadzenia dodatkowych badań i oceny, powinny być zaliczone do jednej z pozycji dla nadtlutków organicznych typu C, pod warunkiem, że spełnione są następujące warunki:
- zgodnie z posiadanymi danymi próbka nie jest bardziej niebezpieczna niż nadtlutki organiczne typu B;
  - próbka opakowana jest zgodnie z metodą pakowania OP2, a ilość nadtlutku w jednostce transportowej ograniczona jest do 10 kg;
  - dostępne dane wskazują, że temperatura kontrolowana, o ile jest wymagana, jest dostatecznie niska dla zapobieżenia niebezpiecznemu rozkładowi i dostatecznie wysoka dla zapobieżenia niebezpiecznemu rozdziałowi faz.

#### *Odczulanie nadtlutków organicznych*

- 2.2.52.1.10 W celu zapewnienia bezpiecznego przewozu, w wielu przypadkach stosuje się odczulanie nadtlutków organicznych za pomocą ciekłych lub stałych materiałów organicznych, stałych materiałów nieorganicznych lub wody. Jeżeli stężenie procentowe substancji jest zastrzeżone, to powinno być ono wyrażone w procentach masowych, zaokrąglonych do najbliższej liczby całkowitej. Zasada jest takie odczulanie, aby w razie wycieku stężenie nadtlutku organicznego nie osiągnęło poziomu niebezpiecznego.

- 2.2.52.1.11 Jeżeli w odniesieniu do określonej formułacji nadtlutku organicznego nie ustalono inaczej, to do rozcieńczalników wykorzystywanych do odczulania stosuje się następujące definicje:
- rozcieńczalniki typu A są ciekłymi materiałami organicznymi zgodnymi z nadtlutkiem

organicznym, mające temperaturę wrzenia nie niższą niż 150 °C. Rozcieńczalniki typu A mogą być stosowane do odczulania wszystkich nadtlentków organicznych;

- rozcieńczalniki typu B są ciekłymi materiałami organicznymi zgodnymi z nadtlentkami organicznymi, mające temperaturę wrzenia niższą niż 150 °C, ale nie niższą niż 60 °C oraz temperaturę zapłonu nie niższą niż 5 °C.

Rozcieńczalniki typu B mogą być zastosowane do odczulania wszystkich nadtlentków organicznych pod warunkiem, że temperatura wrzenia materiału ciekłego jest co najmniej o 60 °C wyższa niż TSR nadtlentku w 50 kg sztuce przesyłki.

- 2.2.52.1.12 Rozcieńczalniki, inne niż typu A lub B, mogą być dodawane do formulacji nadtlentków organicznych wymienionych w 2.2.52.4, pod warunkiem, że są one z nimi zgodne. Jednakże, całkowite lub częściowe zastąpienie rozcieńczalników typu A lub B innym rozcieńczalnikiem o odmiennych właściwościach wymaga, aby formulacje nadtlentków organicznych były ponownie sklasyfikowane zgodnie z normalną procedurą zatwierdzającą dla klasy 5.2.
- 2.2.52.1.13 Wodę dopuszcza się do odczulania tylko tych nadtlentków organicznych, które wymienione są w 2.2.52.4 lub w zezwoleniu właściwej władzy, zgodnie z 2.2.52.1.8 ze wzmianką „z wodą” lub „trwała dyspersja w wodzie”. Próbki nadtlentków organicznych lub formulacje nadtlentków organicznych niewymienionych w 2.2.52.4, mogą być również odczulane wodą pod warunkiem spełnienia wymagań określonych w 2.2.52.1.9.
- 2.2.52.1.14 Do odczulania nadtlentków organicznych dopuszcza się stałe materiały organiczne lub nieorganiczne, jeżeli są one z nimi zgodne. Materiały ciekłe lub stałe uważane są za zgodne, jeżeli nie wpływają niekorzystnie na stabilność termiczną formulacji nadtlentku organicznego i rodzaj stwarzanego przez nią zagrożenia.

*Przepisy dotyczące temperatury kontrolowanej*

- 2.2.52.1.15 Niektóre nadtlentki organiczne mogą być przewożone tylko w warunkach temperatury kontrolowanej. Temperatura kontrolowana jest to najwyższa temperatura, w której nadtlentek może być jeszcze bezpiecznie przewożony. Podczas przewozu dopuszcza się tylko krótkotrwały okres przekroczenia temperatury otoczenia wokół sztuki przesyłki powyżej 55 °C w okresie 24 godzin. W przypadku utraty możliwości kontroli temperatury, może być konieczne zastosowanie postępowania awaryjnego. Temperatura awaryjna jest to taka temperatura, w której takie postępowanie powinno być zastosowane.
- 2.2.52.1.16 Temperatury kontrolowana i awaryjna są pochodnymi TSR, która jest definiowana jako najniższa temperatura, w której rozpoczyna się samoprzyspieszający się rozkład materiału w opakowaniu stosowanym podczas przewozu (patrz tabela 1). TSR powinna być określona w celu zdecydowania, czy temperatura materiału podczas przewozu powinna być kontrolowana. Przepisy dotyczące sposobu określania TSR podane są w *Podręczniku Badań i Kryteriów*, część II, rozdziały 20 i 28.4.

**Tabela 1. Określenie temperatury kontrolowanej i awaryjnej**

Rodzaj naczynia	TSR <sup>a</sup>	Temperatura kontrolowana	Temperatura awaryjna
Pojedyncze opakowania i DPPL	20 °C lub mniej	20 °C poniżej TSR	10 °C poniżej TSR
	powyżej 20 °C do 35 °C	15 °C poniżej TSR	10 °C poniżej TSR
	powyżej 35 °C	10 °C poniżej TSR	5 °C poniżej TSR
Cysterny	nie wyższa niż 50 °C	10 °C poniżej TSR	5 °C poniżej TSR

<sup>a</sup> TSR dla materiału zapakowanego jak do przewozu

2.2.52.1.17 Następujące nadtlutki organiczne powinny być przewożone w warunkach temperatury kontrolowanej:

- nadtlutki organiczne typu B i C o TSR  $\leq 50$  °C;
- nadtlutki organiczne typu D o TSR  $\leq 50$  °C, wykazujące umiarkowany efekt podczas ogrzewania pod zamknięciem lub o TSR  $\leq 45$  °C, wykazujące słabe efekty albo ich brak podczas ogrzewania pod zamknięciem; oraz
- nadtlutki typu E i F o TSR  $\leq 45$  °C.

*UWAGA: Przepisy dotyczące sposobów oznaczania działania nadtlutków organicznych podczas ogrzewania pod zamknięciem, podane są w Podręczniku badań i kryteriów, część II, rozdział 20 i badanie serii E w rozdziale 25.*

2.2.52.1.18 Wymagania dotyczące temperatur kontrolowanej i awaryjnej wymienione są w 2.2.52.4. Rzeczywista temperatura podczas przewozu może być niższa niż temperatura kontrolowana, ale powinna być tak dobrana, aby uniknąć niebezpiecznego rozdziału faz.

#### **2.2.52.2 *Materiały niedopuszczone do przewozu***

Nadtutki organiczne typu A nie powinny być dopuszczone do przewozu na podstawie przepisów klasy 5.2 (patrz *Podręcznik Badań i Kryteriów*, część II, rozdział 20.4.3(a)).

**2.2.52.3 Wykaz pozycji zbiorczych**

<b>Nadtlenki organiczne</b>		NADTLENEK ORGANICZNY TYPU A CIEKŁY } NADTLENEK ORGANICZNY TYPU A STAŁY }	Niedopuszczone do przewozu, patrz 2.2.52.2
	3101	NADTLENEK ORGANICZNY TYPU B CIEKŁY	
	3102	NADTLENEK ORGANICZNY TYPU B STAŁY	
	3103	NADTLENEK ORGANICZNY TYPU C CIEKŁY	
	3104	NADTLENEK ORGANICZNY TYPU C STAŁY	
	3105	NADTLENEK ORGANICZNY TYPU D CIEKŁY	
	3106	NADTLENEK ORGANICZNY TYPU D STAŁY	
	3107	NADTLENEK ORGANICZNY TYPU E CIEKŁY	
	3108	NADTLENEK ORGANICZNY TYPU E STAŁY	
	3109	NADTLENEK ORGANICZNY TYPU F CIEKŁY	
3110	NADTLENEK ORGANICZNY TYPU F STAŁY		
		NADTLENEK ORGANICZNY TYPU G CIEKŁY } NADTLENEK ORGANICZNY TYPU G STAŁY }	Nie podlegają przepisom klasy 5.2, patrz 2.2.52.1.6
<b>Nie wymagające kontroli temperatury</b>	<b>P1</b>		
		3111 NADTLENEK ORGANICZNY TYPU B CIEKŁY, TEMPERATURA KONTROLOWANA	
		3112 NADTLENEK ORGANICZNY TYPU B STAŁY, TEMPERATURA KONTROLOWANA	
		3113 NADTLENEK ORGANICZNY TYPU C CIEKŁY, TEMPERATURA KONTROLOWANA	
		3114 NADTLENEK ORGANICZNY TYPU C STAŁY, TEMPERATURA KONTROLOWANA	
		3115 NADTLENEK ORGANICZNY TYPU D CIEKŁY, TEMPERATURA KONTROLOWANA	
		3116 NADTLENEK ORGANICZNY TYPU D STAŁY, TEMPERATURA KONTROLOWANA	
		3117 NADTLENEK ORGANICZNY TYPU E CIEKŁY, TEMPERATURA KONTROLOWANA	
		3118 NADTLENEK ORGANICZNY TYPU E STAŁY, TEMPERATURA KONTROLOWANA	
		3119 NADTLENEK ORGANICZNY TYPU F CIEKŁY, TEMPERATURA KONTROLOWANA	
		3120 NADTLENEK ORGANICZNY TYPU F STAŁY, TEMPERATURA KONTROLOWANA	
<b>Wymagające kontroli temperatury</b>	<b>P2</b>		

**2.2.52.4 Wykaz aktualnie sklasyfikowanych nadtlenków organicznych w opakowaniach**

W kolumnie „Metoda Pakowania”, kody „OP1” do „OP8” odpowiadają metodom pakowania podanym w instrukcji pakowania P520 w 4.1.4.1, (patrz również 4.1.7.1). Przewożone nadtlenki organiczne powinny odpowiadać wymienionej klasyfikacji oraz temperaturom kontrolowanej i awaryjnej (jako pochodnym TSR). Odnośnie do nadtlenków dopuszczonych do przewozu w DPPL, patrz instrukcja pakowania IBC520 w 4.1.4.2 oraz, dla nadtlenków dopuszczonych także do przewozu w cysternach zgodnie z działami 4.2 i 4.3, patrz w 4.2.5.2, instrukcja T23 dla cystern przenośnych.

NADTLENEK ORGANICZNY	Stężenie (%)	Rozcień- czalnik typu A (%)	Rozcień- czalnik typu B (%) <sup>1)</sup>	Obojętny materiał stały (%)	Woda (%)	Metoda Pakowa- nia	Tempera- tura kontrolo- wana (°C)	Tempera- tura awaryjna (°C)	UN (pozycja ogólna)	Zagrożenia dodatkowe i uwagi
1-(2-tert-BUTYLONADTLENOIZOPROPYLO)-3-IZOPROPENYLOBENZEN	≤ 42			≥ 58		OP8			3108	
1-(2-tert-BUTYLONADTLENOIZOPROPYLO)-3-IZOPROPENYLOBENZEN	≤ 77	≥ 23				OP7			3105	
1,1-DI-(tert-AMYLONADTLENO)CYKLOHEKSAN	≤ 82	≥ 18				OP6			3103	
1,1-DI-(tert-BUTYLONADTLENO)-3,3,5-TRIMETYLCYKLOHEKSAN	> 90 - 100					OP5			3101	<sup>3)</sup>
1,1-DI-(tert-BUTYLONADTLENO)-3,3,5-TRIMETYLCYKLOHEKSAN	≤ 90		≥ 10			OP5			3103	30)
1,1-DI-(tert-BUTYLONADTLENO)-3,3,5-TRIMETYLCYKLOHEKSAN	> 57 - 90	≥ 10				OP5			3103	
1,1-DI-(tert-BUTYLONADTLENO)-3,3,5-TRIMETYLCYKLOHEKSAN	≤ 77		≥ 23			OP5			3103	
1,1-DI-(tert-BUTYLONADTLENO)-3,3,5-TRIMETYLCYKLOHEKSAN	≤ 57			≥ 43		OP8			3110	
1,1-DI-(tert-BUTYLONADTLENO)-3,3,5-TRIMETYLCYKLOHEKSAN	≤ 57	≥ 43				OP8			3107	
1,1-DI-(tert-BUTYLONADTLENO)-3,3,5-TRIMETYLCYKLOHEKSAN	≤ 32	≥ 26	≥ 42			OP8			3107	
1,1-DI-(tert-BUTYLONADTLENO)CYKLOHEKSAN	> 80 - 100					OP5			3101	<sup>3)</sup>
1,1-DI-(tert-BUTYLONADTLENO)CYKLOHEKSAN	≤ 72		≥ 28			OP5			3105	30)
1,1-DI-(tert-BUTYLONADTLENO)CYKLOHEKSAN	> 52 - 80	≥ 20				OP5			3103	
1,1-DI-(tert-BUTYLONADTLENO)CYKLOHEKSAN	> 42 - 52	≥ 48				OP7			3105	
1,1-DI-(tert-BUTYLONADTLENO)CYKLOHEKSAN	≤ 42	≥ 13		≥ 45		OP7			3106	
1,1-DI-(tert-BUTYLONADTLENO)CYKLOHEKSAN	≤ 27	≥ 25				OP8			3107	<sup>21)</sup>
1,1-DI-(tert-BUTYLONADTLENO)CYKLOHEKSAN	≤ 42	≥ 58				OP8			3109	
1,1-DI-(tert-BUTYLONADTLENO)CYKLOHEKSAN	≤ 13	≥ 13	≥ 74			OP8			3109	
1,1-DI-(tert-BUTYLONADTLENO)CYKLOHEKSAN + tert-BUTYLO-NADHEKSANIAN-2-ETYL	≤ 43 + ≤ 16	≥ 41				OP7			3105	
1,6-DI-(tert-BUTYLONADTLENO-KARBONYLOKSY)HEKSAN	≤ 72	≥ 28				OP5			3103	

NADTLENIEK ORGANICZNY	Stężenie (%)	Rozcień- czalnik typu A (%)	Rozcień- czalnik typu B (%) <sup>1)</sup>	Obojętny material staly (%)	Woda (%)	Metoda Pakowa- nia	Tempera- tura kontrolo- wana (°C)	Tempera- tura awaryjna (°C)	UN (pozycja ogólna)	Zagrożenia dodatkowe i uwagi
2,2-DI-(4,4-DI-(tert- BUTYLONADTLENO)CYCLOHEKSYLO)PROPAN	≤ 42			≥ 58		OP7			3106	
2,2-DI-(4,4-DI-(tert-BUTYLONADTLENO) CYCLOHEKSYLO)PROPAN	≤ 22			≥ 78		OP8			3107	
2,2-DI- (tert-AMYLONADTLENO)-BUTAN	≤ 57	≥ 43				OP7			3105	
2,2-DI-(tert-BUTYLONADTLENO)BUTAN	≤ 31 + ≤ 36		≥ 33			OP7	+35	+40	3115	
2,2-DI-(tert-BUTYLONADTLENO)BUTAN	≤ 52	≥ 48				OP6			3103	
2,2-DI-(tert-BUTYLONADTLENO)PROPAN	≤ 52	≥ 48				OP7			3105	
2,2-DI-(tert-BUTYLONADTLENO)PROPAN	≤ 42	≥ 13		≥ 45		OP7			3106	
2,2-DIWODORONADTLENOPROPAN	≤ 27			≥ 73		OP5			3102	3)
2,5-DIMETYLO-2,5 - DIWODORONADTLENOHEKSAN	≤ 82				≥ 18	OP6			3104	
2,5-DIMETYLO-2,5-DI- (2- ETYLOHEKSANOILONADTLENO)HEKSAN	≤ 100					OP5	+20	+25	3113	
2,5-DIMETYLO-2,5-DI-(BENZOILONADTLENO) HEKSAN	> 82 - 100					OP5			3102	3)
2,5-DIMETYLO-2,5-DI-(BENZOILONADTLENO) HEKSAN	≤ 82			≥ 18		OP7			3106	
2,5-DIMETYLO-2,5-DI-(BENZOILONADTLENO) HEKSAN	≤ 82				≥ 18	OP5			3104	
2,5-DIMETYLO-2,5-DI-(tert-BUTYLONADTLENO) HEKSAN	≤ 47 jako pasta					OP8			3108	
2,5-DIMETYLO-2,5-DI-(tert-BUTYLONADTLENO) HEKSAN	≤ 52	≥ 48				OP8			3109	
2,5-DIMETYLO-2,5-DI-(tert-BUTYLONADTLENO) HEKSAN	≤ 77			≥ 23		OP8			3108	
2,5-DIMETYLO-2,5-DI-(tert-BUTYLONADTLENO)HEKSAN	> 90 - 100					OP5			3103	
2,5-DIMETYLO-2,5-DI-(tert-BUTYLONADTLENO)HEKSAN	52 - 90	≥ 10				OP7			3105	
2,5-DIMETYLO-2,5-DI-(tert-BUTYLONADTLENO) HEKSYN- 3	> 52 - 86	≥ 14				OP5			3103	26)
2,5-DIMETYLO-2,5-DI-(tert-BUTYLONADTLENO) HEKSYN- 3	≤ 52			≥ 48		OP7			3106	
2,5-DIMETYLO-2,5-DI-(tert-BUTYLONADTLENO) HEKSYN- 3	> 86 - 100					OP5			3101	3)
2,5-DIMETYLO-2,5-DI-(3,5,5- TRIMETYLOHEKSANOILONADTLENO) HEKSAN	≤ 77	≥ 23				OP7			3105	
2-ETYLONADHEKSANIAN tert-AMYLU	≤ 100					OP7	+20	+25	3115	



NADTLENEK ORGANICZNY	Stężenie (%)	Rozcień- czalnik typu A (%)	Rozcień- czalnik typu B (%) <sup>1)</sup>	Obojętny materiał stały (%)	Woda (%)	Metoda Pakowa- nia	Tempera- tura kontrolo- wana (°C)	Tempera- tura swaryjna (°C)	UN (pozycja ogólna)	Zagrożenia dodatkowe i uwagi
2-ETYLONADHEKSANIAN tert-BUTYLU	> 52 - 100					OP6	+20	+25	3113	
2-ETYLONADHEKSANIAN tert-BUTYLU	> 32 - 52		≥ 48			OP8	+30	+35	3117	
2-ETYLONADHEKSANIAN tert-BUTYLU	≤ 52			≥ 48		OP8	+20	+25	3118	
2-ETYLONADHEKSANIAN tert-BUTYLU	≤ 32		≥ 68			OP8	+40	+45	3119	
2-ETYLONADHEKSANIAN tert-BUTYLU + 2,2-DI-(tert-BUTYLOADTLENO)BUTAN	≤ 12 + ≤ 14	> 14		≥ 60		OP7			3106	
2-METYLOADBENZOSAN tert-BUTYLU	≤ 100					OP5			3103	
3,3-DI-(tert-AMYLONADTLENO)MAŚLAN ETYLU	≤ 67	≥ 33				OP7			3105	
3,3-DI-(tert-BUTYLOADTLENO)MAŚLAN ETYLU	> 77 - 100					OP5			3103	
3,3-DI-(tert-BUTYLOADTLENO)MAŚLAN ETYLU	≤ 77	≥ 23				OP7			3105	
3,3-DI-(tert-BUTYLOADTLENO)MAŚLAN ETYLU	≤ 52			≥ 48		OP7			3106	
3,5,5-TRIMETYLOADHEKSANIAN tert-AMYLU	≤ 100					OP7			3105	
3,5,5-TRIMETYLOADHEKSANIAN tert-BUTYLU	≤ 42			≥ 58		OP7			3106	
3,5,5-TRIMETYLOADHEKSANIAN tert-BUTYLU	> 37 - 100					OP7			3105	
3,5,5-TRIMETYLOADHEKSANIAN tert-BUTYLU	≤ 37		≥ 63			OP8			3109	28)
3,6,9-TRIMETYLO-3,6,9-TRIMETYLO-1,4,7-TRINADTLENONAN	≤ 42	≥ 58				OP7			3105	
3,6,9-TRIMETYLO-3,6,9-TRIMETYLO-1,4,7-TRINADTLENONAN	≤ 17	≥ 18		≥ 65		OP8			3110	
([3R-(3R,5aS,6S,8aS,9R,10R,12S,12aR**)]-DZIECIOWODORO-10-METOKSY-3,6,9-TRIMETYLO-3,12-EPOKSY-12H-PIRANO[4,3-j]-1,2-BENZODIOKSEPINA)	≤ 100					OP7			3106	
4,4-DI-(tert-BUTYLO)NADWALERIANIAN n-BUTYLU	> 52 - 100					OP5			3103	
4,4-DI-(tert-BUTYLO)NADWALERIANIAN n-BUTYLU	≤ 52			≥ 48		OP8			3108	
DI-(2-NEODEKANOLNADTLENOIZOPROPYLO) BENZEN	≤ 52	≥ 48				OP7	-10	0	3115	
DI-(tert-BUTYLNADTLENOIZOPROPYLO) BENZEN(Y)	> 42 - 100			≤ 57		OP7			3106	29)
DI-(tert-BUTYLNADTLENOIZOPROPYLO) BENZEN(Y)	≤ 42			≥ 58					Wyłączo- ny	
DIETYLOADDOCTAN tert-BUTYLU	≤ 100					OP5	+20	+25	3113	
DIWODRONADTLENEK DIIZOPROPYLBENZENU	≤ 82	≥ 5			≥ 5	OP7			3106	24)

NADTLENEK ORGANICZNY	Stężenie (%)	Rozcień- czalnik typu A (%)	Rozcień- czalnik typu B (%) <sup>1)</sup>	Obojętny materiał stały (%)	Woda (%)	Metoda Pakowa- nia	Tempera- tura kontrolo- wana (°C)	Tempera- tura awaryjna (°C)	UN (pozycja ogólna)	Zagrożenia dodatkowe i uwagi
KWAS 3-CHLORONADBENZOESOWY	> 57 - 86			≥ 14		OP1			3102	3)
KWAS 3-CHLORONADBENZOESOWY	≤ 57			≥ 3	≥ 40	OP7			3106	
KWAS 3-CHLORONADBENZOESOWY	≤ 77			≥ 6	≥ 17	OP7			3106	
KWAS DINADTLENODODEKANOWY	≤ 13			≥ 87					Wyłączo- ny	29)
KWAS NADLAURYNOWY	≤ 100					OP8	+35	+40	3118	
KWAS NADDOCTOWY, DESTYLOWANY, TYP F, stabilizowany	< 41					M	+ 30	+ 35	3119	13)
KWAS NADDOCTOWY, TYP D, stabilizowany	≤ 43					OP7			3105	13), 14), 19)
KWAS NADDOCTOWY, TYP E, stabilizowany	≤ 43					OP8			3107	13), 15), 16), 19)
KWAS NADDOCTOWY, TYP F, stabilizowany	≤ 43					OP8			3109	13), 15), 16), 19)
MONONADMALAINIAN tert-BUTYLU	> 52 - 100					OP5			3102	3)
MONONADMALAINIAN tert-BUTYLU	≤ 52	≥ 48				OP6			3103	
MONONADMALAINIAN tert-BUTYLU	≤ 52			≥ 48		OP8			3108	
MONONADMALAINIAN tert-BUTYLU	≤ 52, jako a pasta					OP8			3108	
NADAZELAINIAN DI-tert-BUTYLU	≤ 52	≥ 48				OP7			3105	
NADBENZOESAN tert-AMYLU	≤ 100					OP5			3103	
NADBENZOESAN tert-BUTYLU	> 77 - 100					OP5			3103	
NADBENZOESAN tert-BUTYLU	> 52 - 77	≥ 23				OP7			3105	
NADBENZOESAN tert-BUTYLU	≤ 52			≥ 48		OP7			3106	
NADDIWĘGLAN DI-(4-tert- BUTYLOCYKLOHEKSYLU)	≤ 100					OP6	+30	+35	3114	
NADDIWĘGLAN DI- (4-tert- BUTYLOCYKLOHEKSYLU)	≤ 42, jako stabilna dyspersja w wodzie					OP8	+30	+35	3119	
NADDIWĘGLAN DI-(2-ETOKSYETYLU)	≤ 52			≥ 48		OP7	-10	0	3115	
NADDIWĘGLAN DI-(2-ETYLOHEKSYLU)	> 77 - 100					OP5	-20	-10	3113	
NADDIWĘGLAN DI-(2-ETYLOHEKSYLU)	≤ 77		≥ 23			OP7	-15	-5	3119	

NADTLENEK ORGANICZNY	Stężenie (%)	Rozcień- czalnik typu A (%)	Rozcień- czalnik typu B (%) <sup>1)</sup>	Obojętny materiał stały (%)	Woda (%)	Metoda Pakowa- nia	Tempera- tura kontrolo- wana (°C)	Tempera- tura awaryjna (°C)	UN (pozycja ogólna)	Zagrożenia dodatkowe i uwagi
NADDIWEGLAN DI-(2-ETILOHEKSYLU)	≤ 62 jako stabilna dyspersja w wodzie					OP8	-15	-5	3119	
NADDIWEGLAN DI-(2-ETILOHEKSYLU)	≤ 52 jako stabilna dyspersja w wodzie(zamrozo- na)					OP8	-15	-5	3120	
NADDIWEGLAN DI-(2-FENOKSYETYLU)	> 85 - 100					OP5			3102	3)
NADDIWEGLAN DI-(2-FENOKSYETYLU)	≤ 85				≥ 15	OP7			3106	
NADDIWEGLAN DI-(3-METOKSYBUTYLU)	≤ 52		≥ 48			OP7	-5	+5	3115	
NADDIWEGLAN DI-(n-PROPYLU)	≤ 100					OP3	-25	-15	3113	
NADDIWEGLAN DI-(n-PROPYLU)	≤ 77		≥ 23			OP5	-20	-10	3113	
NADDIWEGLAN DICETYLU	≤ 100					OP8	+30	+35	3120	
NADDIWEGLAN DICETYLU	≤ 42 jako stabilna dyspersja w wodzie					OP8	+30	+35	3119	
NADDIWEGLAN DICYKLOHEKSYLU	> 91 - 100					OP3	+10	+15	3112	3)
NADDIWEGLAN DICYKLOHEKSYLU	≤ 91				≥ 9	OP5	+10	+15	3114	
NADDIWEGLAN DICYKLOHEKSYLU	≤ 42 jako stabilna dyspersja w wodzie					OP8	+15	+20	3119	
NADDIWEGLAN DIIZOPROPYLU	≤ 32	≥ 68				OP7	-15	-5	3115	
NADDIWEGLAN DIIZOPROPYLU	> 52 - 100					OP2	-15	-5	3112	3)
NADDIWEGLAN DIIZOPROPYLU	≤ 52		≥ 48			OP7	-20	-10	3115	
NADDIWEGLAN DIMIRYSTYLU	≤ 100					OP7	+20	+25	3116	

NADTLENEK ORGANICZNY	Stężenie (%)	Rozcień- czalnik typu A (%)	Rozcień- czalnik typu B (%) <sup>1)</sup>	Obojętny materiał stały (%)	Woda (%)	Metoda Pakowa- nia	Tempera- tura kontrolo- wana (°C)	Tempera- tura sawaryjna (°C)	UN (pozycja ogólna)	Zagrożenia dodatkowe i uwagi
NADDIWĘGLAN DIMIRYSTYLU	≤ 42 jako stabilna dyspersja w wodzie					OP8	+20	+25	3119	
NADDIWĘGLAN DI-n-BUTYLU	> 27 - 52		≥ 48			OP7	-15	-5	3115	
NADDIWĘGLAN DI-n-BUTYLU	≤ 27		≥ 73			OP8	-10	0	3117	
NADDIWĘGLAN DI-n-BUTYLU	≤ 42 jako stabilna dyspersja w wodzie(zamrozo- na)					OP8	-15	-5	3118	
NADDIWĘGLAN DI-sec-BUTYLU	> 52 - 100					OP4	-20	-10	3113	
NADDIWĘGLAN DI-sec-BUTYLU	≤ 52		≥ 48			OP7	-15	-5	3115	
NADDIWĘGLAN + NADDIWĘGLAN DI-(sec-BUTYLU) + NADDIWĘGLAN DIIZOPROPYLU	≤ 32 + ≤ 15 - 18	≥ 38				OP7	-20	-10	3115	
NADDIWĘGLAN + NADDIWĘGLAN IZOPROPYLO- DI-(sec-BUTYLU) + NADDIWĘGLAN DIIZOPROPYLU	≤ 52 + ≤ 28 + ≤ 22					OP5	-20	-10	3111	3)
NADDIWĘGLAN + NADDIWĘGLAN IZOPROPYLO- DI-(sec-BUTYLU) + NADDIWĘGLAN DIIZOPROPYLU	+ ≤ 12 - 15									
NADDIWĘGLAN + NADDIWĘGLAN IZOPROPYLO- DI-(sec-BUTYLU) + NADDIWĘGLAN DIIZOPROPYLU	≤ 100					OP7			3105	
NADDIWĘGLAN tert-AMYLOIZOPROPYLU	≤ 77	≥ 23				OP5			3103	
NADDIWĘGLAN tert-BUTYLOIZOPROPYLU	≤ 77	≥ 23				OP5			3103	
NADDIWĘGLAN tert-BUTYLOSTEARYLU	≤ 100					OP7			3106	
NADFTALAN DI-tert-BUTYLU	> 42 - 52	≥ 48				OP7			3105	
NADFTALAN DI-tert-BUTYLU	≤ 52 jako pasta					OP7			3106	20)
NADFTALAN DI-tert-BUTYLU	≤ 42	≥ 58				OP8			3107	
NADFTALAN DI-tert-BUTYLU	≤ 52	≥ 48				OP7			3105	
NADFUMARAN tert-BUTYLOBUTYLU	> 52 - 77		> 23			OP5	+15	+20	3111	3)
NADIZOMAŚLAN tert-BUTYLU	≤ 52		> 48			OP7	+15	+20	3115	
NADIZOMAŚLAN tert-BUTYLU	≤ 77	≥ 23				OP7			3105	

NADLENEK ORGANICZNY	Stężenie (%)	Rozcień- czalnik typu A (%)	Rozcień- czalnik typu B (%) <sup>1)</sup>	Obojętny materiał stały (%)	Woda (%)	Metoda Pakowa- nia	Tempera- tura kontrolo- wana (°C)	Tempera- tura swaryjna (°C)	UN (pozycja ogólna)	Zagrożenia dodatkowe i uwagi
NADNEODEKANIAN 1,1,3,3-TETRAMETYLOBUTYLU	≤ 72		≥ 28			OP7	-5	+5	3115	
NADNEODEKANIAN 1,1,3,3-TETRAMETYLOBUTYLU	≤ 52 jako stabilna dyspersja w wodzie					OP8, N	-5	+5	3119	
NADNEODEKANIAN-3-HYDROKSY- 1,1-DIMETYLOBUTYLU	≤ 77	≥ 23				OP 7	-5	+5	3115	
NADNEODEKANIAN-3-HYDROKSY- 1,1-DIMETYLOBUTYLU	≤ 52	≥ 48				OP 8	-5	+5	3117	
NADNEODEKANIAN-3-HYDROKSY- 1,1-DIMETYLOBUTYLU	≤ 52 jako stabilna dyspersja w wodzie					OP 8	-5	+5	3119	
NADNEODEKANIAN KUMYLU	≤ 87	≥ 13				OP7			3105	
NADNEODEKANIAN KUMYLU	≤ 77		≥ 23			OP7	-10	0	3115	
NADNEODEKANIAN KUMYLU	≤ 52 jako stabilna dyspersja w wodzie					OP8	-10	0	3119	
NADNEODEKANIAN tert-AMYLU	≤ 77		≥ 23			OP7	0	+10	3115	
NADNEODEKANIAN tert-AMYLU	≤ 47		≥ 53			OP8	0	+10	3119	
NADNEODEKANIAN tert-BUTYLU	> 77 - 100					OP7	-5	+5	3115	
NADNEODEKANIAN tert-BUTYLU	≤ 77		≥ 23			OP7	0	+10	3115	
NADNEODEKANIAN tert-BUTYLU (w DPPL)	≤ 52 jako stabilna dyspersja w wodzie				OP8	0	+10		3119	
NADNEODEKANIAN tert-BUTYLU (w DPPL)	≤ 42 jako stabilna dyspersja w wodzie(zamrozo- na)				OP8	0	+10		3118	
NADNEODEKANIAN tert-BUTYLU (w DPPL)	≤ 32	≥ 68				OP8	0	+10	3119	
NADNEODEKANIAN tert-HEKSYLU	≤ 71	≥ 29				OP7	0	+10	3115	

NADTLENEK ORGANICZNY	Stężenie (%)	Rozcień- czalnik typu A (%)	Rozcień- czalnik typu B (%) <sup>1)</sup>	Obojętny materiał stały (%)	Woda (%)	Metoda Pakowa- nia	Tempera- tura kontrolo- wana (°C)	Tempera- tura awaryjna (°C)	UN (pozycja ogólna)	Zagrożenia dodatkowe i uwagi
NADNEOHEPTANIAN 1,1-DIMETYLO- 3- HYDROKSYBUTYLU	≤ 52	≥ 48				OP8	0	+10	3117	
NADNEOHEPTANIAN KUMYLU	≤ 77	≥ 23				OP7	-10	0	3115	
NADNEOHEPTANIAN tert-BUTYLU	≤ 77	≥ 23				OP7	0	+10	3115	
NADNEOHEPTANIAN tert-BUTYLU	≤ 42 jako stabilna dyspersja w wodzie					OP8	0	+10	3117	
NADOCTAN tert-AMYLU	≤ 62	≥ 38				OP7			3105	
NADOCTAN tert-BUTYLU	> 52 - 77	≥ 23				OP5			3101	<sup>3)</sup>
NADOCTAN tert-BUTYLU	> 32 - 52	≥ 48				OP6			3103	
NADOCTAN tert-BUTYLU	≤ 32		≥ 68			OP8			3109	
NADPIWALAN 1-(2-ETYLOHEKSANOILO-NADTLENO)-1,3- DIMETYLOBUTYLU	≤ 52	≥ 45	≥ 10			OP7	-20	-10	3115	
NADPIWALAN 1,1,3,3-TETRAMETYLO-BUTYLU	≤ 77	≥ 23				OP7	0	+10	3315	
NADPIWALAN KUMYLU	≤ 77		≥ 23			OP7	-5	+5	3115	
NADPIWALAN tert-AMYLU	≤ 77		≥ 23			OP5	+10	+15	3113	
NADPIWALAN tert-BUTYLU	> 67 - 77	≥ 23				OP5	0	+10	3113	
NADPIWALAN tert-BUTYLU	> 27 - 67		≥ 33			OP7	0	+10	3115	
NADPIWALAN tert-BUTYLU	≤ 27		≥ 73			OP8	+30	+35	3119	
NADPIWALAN tert-HEKSYLU	≤ 72		≥ 28			OP7	+10	+15	3115	
NADTLENEK ACETYLOACETONU	≤ 42	≥ 48			≥ 8	OP7			3105	<sup>2)</sup>
NADTLENEK ACETYLOACETONU	≤ 32 jako pasta					OP7			3106	<sup>20)</sup>
NADTLENEK ACETYLOCYCLOHEKSANOSULFONYLU	≤ 82				≥ 12	OP4	-10	0	3112	<sup>3)</sup>
NADTLENEK ACETYLOCYCLOHEKSANOSULFONYLU	≤ 32		≥ 68			OP7	-10	0	3115	

NADTLENEK ORGANICZNY	Stężenie (%)	Rozcieńczalnik typu A (%)	Rozcieńczalnik typu B (%) <sup>1)</sup>	Obojętny materiał stały (%)	Woda (%)	Metoda Pakowania	Temperatura kontrolowana (°C)	Temperatura awaryjna (°C)	UN (pozycja ogólna)	Zagrożenia dodatkowe i uwagi
NADTLENEK DI-(1-HYDROKSYCYKLOHEKSYLU)	≤ 100					OP7			3106	
NADTLENEK DI-(2-METYLOBENZOILU)	≤ 87				≥ 13	OP5	+30	+35	3112	<sup>3)</sup>
NADTLENEK DI-(3,5,5-TRIMETYLOHEKSANOILU)	> 52 - 82	≥ 18				OP7	0	+10	3115	
NADTLENEK DI-(3,5,5-TRIMETYLOHEKSANOILU)	≤ 52 jako stabilna dyspersja w wodzie					OP8	+10	+15	3119	
NADTLENEK DI-(3,5,5-TRIMETYLOHEKSANOILU)	> 38 - 52	≥ 48				OP8	+10	+15	3119	
NADTLENEK DI-(3,5,5-TRIMETYLOHEKSANOILU)	≤ 38	≥ 62				OP8	+20	+25	3119	
NADTLENEK DI-(3-METYLOBENZOILU) + NADTLENEK BENZOILO-(3-METYLOBENZOILU) + NADTLENEK DIBENZOILU	≤ 20+≤ 18+≤ 4		≥ 58			OP7	+35	+40	3115	
NADTLENEK DI-(4-CHLOROBENZOILU)	≤ 77				≥ 23	OP5			3102	<sup>3)</sup>
NADTLENEK DI-(4-CHLOROBENZOILU)	≤ 52 jako pasta					OP7			3106	<sup>20)</sup>
NADTLENEK DI-(4-CHLOROBENZOILU)	≤ 32			≥ 68					Wyłączo ny	<sup>29)</sup>
NADTLENEK DI-(4-METYLOBENZOILU)	≤ 52 jako pasta z olejem silikonowym					OP7			3106	
NADTLENEK DI-(n -NONANOILU)	≤ 100					OP7	0	+10	3116	
NADTLENEK DI-(n -OKTANOILU)	≤ 100					OP5	+10	+15	3114	
NADTLENEK DI-(2,4-DICHLOROBENZOILU)	≤ 77				≥ 23	OP5			3102	<sup>3)</sup>
NADTLENEK DI-(2,4-DICHLOROBENZOILU)	≤ 52 jako pasta					OP8	+20	+25	3118	
NADTLENEK DI-(2,4-DICHLOROBENZOILU)	≤ 52 jako pasta z olejem silikonowym					OP7			3106	
NADTLENEK DIACETYLU	≤ 27		≥ 73			OP7	+20	+25	3115	<sup>7) 13)</sup>
NADTLENEK DIBENZOILU	> 52 - 100			≤ 48		OP2			3102	<sup>3)</sup>
NADTLENEK DIBENZOILU	> 77 - 94				≥ 6	OP4			3102	<sup>3)</sup>
NADTLENEK DIBENZOILU	≤ 77				≥ 23	OP6			3104	
NADTLENEK DIBENZOILU	≤ 62			≥ 28	≥ 10	OP7			3106	

NADTLENEK ORGANICZNY	Stężenie (%)	Rozcień- czalnik typu A (%) <sup>1)</sup>	Rozcień- czalnik typu B (%) <sup>1)</sup>	Obojętny materiał stały (%)	Woda (%)	Metoda Pakowa- nia	Tempera- tura kontrolo- wana (°C)	Tempera- tura awaryjna (°C)	UN (pozycja ogólna)	Zagrożenia dodatkowe i uwagi
NADTLENEK DIBENZOILU	> 52 - 62 jako pasta					OP7			3106	<sup>20)</sup>
NADTLENEK DIBENZOILU	> 35 - 52			≥ 48		OP7			3106	
NADTLENEK DIBENZOILU	> 36 - 42	≥ 18			≤ 40	OP8			3107	
NADTLENEK DIBENZOILU	≤ 56.5 jako pasta				≥ 15	OP8			3108	
NADTLENEK DIBENZOILU	≤ 52 jako pasta					OP8			3108	<sup>20)</sup>
NADTLENEK DIBENZOILU	≤ 42 jako stabilna dyspersja w wodzie					OP8			3109	
NADTLENEK DIBENZOILU	≤ 35			≥ 65					Wyłączo- ny	<sup>29)</sup>
NADTLENEK DIDEKANOILU	≤ 100					OP6	+30	+35	3114	
NADTLENEK DIIZOBUTYRYLU	> 32 - 52		≥ 48			OP5	-20	-10	3111	<sup>3)</sup>
NADTLENEK DIIZOBUTYRYLU	≤ 32		≥ 68			OP7	-20	-10	3115	
NADTLENEK DILAULOILU	≤ 100					OP7			3106	
NADTLENEK DILAULOILU	≤ 42 jako stabilna dyspersja w wodzie					OP8			3109	
NADTLENEK DIPROPIONYLU	≤ 27		≥ 73			OP8	+15	+20	3117	
NADTLENEK DI-tert-AMYLU	≤ 100					OP8			3107	
NADTLENEK DI-tert-BUTYLU	> 52 - 100					OP8			3107	
NADTLENEK DI-tert-BUTYLU	≤ 52		≥ 48			OP8, M			3109	<sup>25)</sup>
NADTLENEK KUMYLU	> 52 - 100					OP8			3110	<sup>12)</sup>
NADTLENEK KUMYLU	≤ 52			≥ 48					Wyłączo- ny	<sup>29)</sup>
NADTLENEK KWASU DIBURSZTYNOWEGO	> 72 - 100					OP4			3102	<sup>3) 17)</sup>
NADTLENEK KWASU DIBURSZTYNOWEGO	≤ 72				≥ 28	OP7	+10	+15	3116	<sup>11)</sup>
NADTLENEK ORGANICZNY, CIEKŁY, PRÓBKA						OP2			3103	<sup>11)</sup>
NADTLENEK ORGANICZNY, CIEKŁY, PRÓBKA, TEMPERATURA KONTROLOWANA						OP2			3113	<sup>11)</sup>



NADTLENEK ORGANICZNY	Stężenie (%)	Rozcień- czalnik typu A (%)	Rozcień- czalnik typu B (%) <sup>1)</sup>	Obojętny materiał stały (%)	Woda (%)	Metoda Pakowa- nia	Tempera- tura kontrolo- wana (°C)	Tempera- tura awaryjna (°C)	UN (pozycja ogólna)	Zagrożenia dodatkowe i uwagi
NADTLENEK ORGANICZNY, STAŁY. PRÓBKA						OP2			3104	11)
NADTLENEK ORGANICZNY, STAŁY. PRÓBKA, TEMPERATURA KONTROLOWANA						OP2			3114	11)
NADTLENEK tert-BUTYLOKUMYLU	> 42 – 100					OP8			3109	
NADTLENEK tert-BUTYLOKUMYLU	≤ 52			≥ 48		OP8			3108	
NADTLENEK(KI) CYKLOHEKSANONU	≤ 91				≥ 9	OP6			3104	13)
NADTLENEK(KI) CYKLOHEKSANONU	≤ 72	≥ 28				OP7			3105	5)
NADTLENEK(KI) CYKLOHEKSANONU	≤ 72 jako pasta					OP7			3106	5)20)
NADTLENEK(KI) CYKLOHEKSANONU	≤ 32			≥ 68					Wyłączo- ny	29)
NADTLENEK(KI) METYLOCYKLOHEKSANONU	≤ 67		≥ 33			OP7	+35	+40	3115	
NADTLENEK(KI) METYLOETYLOKETONU	patrz uwaga 8	≥ 48				OP5			3101	3)8)13)
NADTLENEK(KI) METYLOETYLOKETONU	patrz uwaga 9	≥ 55				OP7			3105	9)
NADTLENEK(KI) METYLOETYLOKETONU	patrz uwaga 10	≥ 60				OP8			3107	10)
NADTLENEK(KI) METYLOIZOBUTYLOKETONU	≤ 62	≥ 19				OP7			3105	22)
NADTLENEK(KI) METYLOIZOPROPYLOKETONU	patrz wzmianka 31	≥ 70				OP8			3109	31)
NADTLENKI ALKOHOLU DIACETONOWEGO	≤ 57		≥ 26		≥ 8	OP7	+40	+45	3115	6)
NADTLENO-2-ETYLOHEKSENIAN 1,1,3,3- TETRAETYLOBUTYLU	≤ 100					OP7	+15	+20	3115	
NADWĘGLAN tert-AMYLO-2-ETYLOHEKSYLU	≤ 100					OP7			3105	
NADWĘGLAN tert-BUTYLO-2-ETYLOHEKSYLU	≤ 100					OP7			3105	
NADWĘGLAN tert-AMYLOIZOPROPYLU	≤ 77	≥ 23				OP5			3103	
NADWĘGLAN tert-BUTYLOIZOPROPYLU	≤ 77	≥ 23				OP5			3103	
NADWĘGLAN tert-BUTYLOSTEARYLU	≤ 100					OP7			3106	
3,3,5,7,7-PENTAMETYLO-1,2,4-TRIOKSEPAN	≤ 100					OP8			3107	
POLIETER POLINADWĘGLANU tert-BUTYLU	≤ 52	≥ 23				OP8			3107	
WODORONADTLENEK 1,1,3,3-TETRAMETYLOBUTYLU	≤ 100					OP7			3105	
WODORONADTLENEK IZOPROPYLOKUMYLU	≤ 72	≥ 28				OP8			3109	13)

NADTLENEK ORGANICZNY	Stężenie (%)	Rozcień- czalnik typu A (%)	Rozcień- czalnik typu B (%) <sup>1)</sup>	Obojętny materiał stały (%)	Woda (%)	Metoda Pakowa- nia	Tempera- tura kontrolo- wana (°C)	Tempera- tura awaryjna (°C)	UN (pozycja ogólna)	Zagrożenia dodatkowe i uwagi
WODORONADTLENEK KUMYLU	> 90 – 98	≤ 10				OP8			3107	13)
WODORONADTLENEK KUMYLU	≤ 90	≥ 10				OP8			3109	13), 18)
WODORONADTLENEK PINANYLU	> 56 – 100					OP7			3105	13)
WODORONADTLENEK PINANYLU	≤ 56	≥ 44				OP8			3109	
WODORONADTLENEK p-MENTYLU	> 72 – 100					OP7			3105	13)
WODORONADTLENEK p-MENTYLU	≤ 72	≥ 28				OP8			3109	27)
WODORONADTLENEK tert-AMYLU	≤ 88	≥ 6			≥ 6	OP8			3107	
WODORONADTLENEK tert-BUTYLU	> 79 – 90				≥ 10	OP5			3103	13)
WODORONADTLENEK tert-BUTYLU	≤ 80	≥ 20				OP7			3105	4) 13)
WODORONADTLENEK tert-BUTYLU	≤ 79				> 14	OP8			3107	13) 23)
WODORONADTLENEK tert-BUTYLU	≤ 72				≥ 28	OP8			3109	13)
WODORONADTLENEK tert-BUTYLU + NADTLENEK DI-tert-BUTYLU	< 82 +> 9				≥ 7	OP5			3103	13)

**Uwagi (dotyczące ostatniej kolumny tabeli 2.2.52.4):**

- 1) Rozcieńczalnik typu B może być zawsze zastąpiony rozcieńczalnikiem typu A. Temperatura wrzenia rozcieńczalnika typu B powinna być co najmniej o 60°C wyższa niż TSR nadtlenu organicznego.
- 2) Zawartość tlenu aktywnego  $\leq 4,7\%$ .
- 3) Wymagana jest nalepka o zagrożeniu dodatkowym „MATERIAŁ WYBUCHOWY” (wzór nr 1, patrz 5.2.2.2.2).
- 4) Rozcieńczalnik może być zastąpiony nadtlentem di-tert-butylu.
- 5) Zawartość tlenu aktywnego  $\leq 9\%$ .
- 6) Zawierający  $\leq 9\%$  nadtlenu wodoru; zawartość tlenu aktywnego  $\leq 10\%$ .
- 7) Dopuszczone są tylko opakowania niemetalowe.
- 8) Zawartość tlenu aktywnego  $> 10\%$  i  $\leq 10,7\%$ , z wodą lub bez.
- 9) Zawartość tlenu aktywnego  $\leq 10\%$ , z wodą lub bez.
- 10) Zawartość tlenu aktywnego  $\leq 8,2\%$ , z wodą lub bez.
- 11) Patrz 2.2.52.1.9.
- 12) Na podstawie prób w dużej skali, ilości do 2000 kg na naczyniu, zaliczone są do NADTLENKÓW ORGANICZNYCH TYPU F.
- 13) Wymagana jest nalepka ostrzegawcza o zagrożeniu dodatkowym „ŻRĄCY” (wzór nr 8, patrz 5.2.2.2.2).
- 14) Formulacje kwasu nadoctowego, które spełniają kryteria Podręcznika Badań i Kryteriów, rozdział 20.4.3 (d).
- 15) Formulacje kwasu nadoctowego, które spełniają kryteria Podręcznika Badań i Kryteriów, rozdział 20.4.3 (e).
- 16) Formulacje kwasu nadoctowego, które spełniają kryteria Podręcznika Badań i Kryteriów, rozdział 20.4.3 (f).
- 17) Dodatek wody do tego nadtlenu organicznego obniża jego stabilność termiczną.
- 18) Dla stężeń poniżej 80% nalepka ostrzegawcza o zagrożeniu dodatkowym „ŻRĄCY” (wzór nr 8, patrz 5.2.2.2.2) nie jest wymagana.
- 19) Mieszaniny nadtlenu wodoru, wody i kwasu(-ów).
- 20) Z rozcieńczalnikiem typu A, z wodą lub bez.
- 21) Z zawartością  $\geq 25\%$  masowych rozcieńczalnika typu A, oraz z dodatkiem etylobenzenu.
- 22) Z zawartością  $\geq 19\%$  masowych rozcieńczalnika typu A, oraz z dodatkiem metyloizobutyloketonu.
- 23) Zawierający  $< 6\%$  nadtlenu di-tert-butylu.
- 24) Zawierający  $\leq 8\%$  1-izopropylowodoronadtleno-4-izopropylhydroksybenzenu.
- 25) Rozcieńczalnik typu B o temperaturze wrzenia  $> 110$  °C.
- 26) Zawierający  $< 0,5\%$  wodoronadtlenków.
- 27) Dla stężeń powyżej 56% wymagana jest nalepka ostrzegawcza o zagrożeniu dodatkowym „ŻRĄCY” (wzór nr 8, patrz 5.2.2.2.2).
- 28) Zawartość tlenu aktywnego  $\leq 7,6\%$  w rozcieńczalniku typu A, który w stężeniu 95% ma temperaturę wrzenia w przedziale 200 – 260 °C.
- 29) Nie podlega przepisom ADR dotyczącym klasy 5.2.
- 30) Rozcieńczalnik typu B o temperaturze wrzenia  $> 130$  °C.
- 31) Zawartość tlenu aktywnego  $\leq 6,7\%$ .

**2.2.61 Klasa 6.1 Materiały trujące****2.2.61.1 Kryteria**

2.2.61.1.1 Tytuł klasy 6.1 obejmuje materiały, o których z praktyki wiadomo, lub co do których istnieje domniemanie na podstawie badań na zwierzętach, że mogą one - wskutek jednorazowego lub krótkotrwałego działania w stosunkowo małych dawkach - spowodować uszczerbek na zdrowiu lub śmierć człowieka w wyniku ich wdychania, przenikania przez skórę lub połknięcia.

*UWAGA: Zmodyfikowane genetycznie drobnoustroje i organizmy powinny być zaliczone do tej klasy, jeżeli spełniają zawarte w niej kryteria.*

2.2.61.1.2 Materiały klasy 6.1 dzielą się następująco:

T Materiały trujące niestwarzające zagrożenia dodatkowego

- T1 Materiały organiczne ciekłe
- T2 Materiały organiczne stałe
- T3 Materiały metaloorganiczne
- T4 Materiały nieorganiczne ciekłe
- T5 Materiały nieorganiczne stałe
- T6 Materiały ciekłe stosowane jako pestycydy
- T7 Materiały stałe stosowane jako pestycydy
- T8 Próbkki
- T9 Inne materiały trujące

TF Materiały trujące, zapalne

- TF1 Materiały ciekłe
- TF2 Materiały ciekłe stosowane jako pestycydy
- TF3 Materiały stałe

TS Materiały trujące podatne na samonagrzewanie stałe

TW Materiały trujące wydzielające w zetknięciu z wodą gazy palne

- TW1 Materiały ciekłe
- TW2 Materiały stałe

TO Materiały trujące utleniające

- TO1 Materiały ciekłe
- TO2 Materiały stałe

TC Materiały trujące żrące

- TC1 Materiały organiczne ciekłe
- TC2 Materiały organiczne stałe
- TC3 Materiały nieorganiczne ciekłe
- TC4 Materiały nieorganiczne stałe

TFC Materiały trujące zapalne żrące

TFW Materiały trujące zapalne wydzielające w zetknięciu z wodą gazy palne

*Definicje*

2.2.61.1.3 W rozumieniu ADR:

*Wartość LD<sub>50</sub> (mediana dawki śmiertelnej) dla toksyczności ostrej doustnej* jest statystyczną pochodną pojedynczej dawki materiału, która podana drogą doustną, powoduje śmierć w ciągu 14 dni co najmniej 50% młodych dorosłych białych szczurów. Wartość LD<sub>50</sub> wyraża się w jednostkach masy materiału badanego na jednostkę masy badanego zwierzęcia (mg/kg);

*Wartość LD<sub>50</sub> dla toksyczności ostrej dermalnej* jest to dawka materiału pozostającego przez 24

godziny w ciągłym kontakcie z nagą skórą białych królików, powodująca śmierć w ciągu 14 dni co najmniej połowy badanych zwierząt. Liczba badanych zwierząt powinna być dostateczna dla uzyskania wyniku statystycznie znaczącego i powinna być zgodna z dobrą praktyką farmakologiczną. Wynik wyraża się w mg na kg masy ciała.

*Wartość LC<sub>50</sub> dla toksyczności ostrej inhalacyjnej* jest to stężenie pary, mgły lub pyłu wdychanych w sposób ciągły w czasie 1 godziny przez samce i samice młodych białych szczurów, powodujące śmierć w ciągu 14 dni co najmniej połowy badanych zwierząt. Materiał stały powinien być badany, jeżeli co najmniej 10% jego masy całkowitej stanowi pył w przedziale możliwym do wdychania, tzn. średnica aerodynamiczna takiej frakcji cząstek wynosi 10 µm lub mniej. Materiały ciekłe powinny być badane, jeżeli tworzą mgłę podczas wycieku z przewożonego ładunku. Materiały ciekłe i stałe stanowiące więcej niż 90% masowych próbki przygotowanej do badania toksyczności inhalacyjnej powinny być podatne na wdychanie w przedziale zdefiniowanym powyżej. Wynik wyraża się w mg na litr powietrza dla pyłu i mgły oraz w ml na m<sup>3</sup> powietrza (ppm - część na milion) dla par.

#### *Klasyfikacja i zaliczanie do grup pakowania*

2.2.61.1.4 Materiały klasy 6.1 powinny być zaliczone do jednej z trzech następujących grup pakowania, zgodnie ze stopniem ich toksyczności podczas przewozu:

- I grupa pakowania: materiały silnie trujące,
- II grupa pakowania: materiały trujące,
- III grupa pakowania: materiały słabo trujące.

2.2.61.1.5 Substancje, mieszaniny, roztwory i przedmioty, zaklasyfikowane do klasy 6.1, wymienione są w tabeli A w dziale 3.2. Klasyfikacja substancji, mieszanin i roztworów niewymienionych z nazwy w tabeli A w dziale 3.2 do odpowiedniej pozycji w podrozdziale 2.2.61.3 i do odpowiedniej grupy pakowania, zgodnie z przepisami działu 2.1, powinna być dokonywana zgodnie z następującymi kryteriami podanymi w 2.2.61.1.6 do 2.2.61.1.11.

2.2.61.1.6 W celu oszacowania stopnia toksyczności, ocena powinna opierać się na doświadczeniach z wypadków zatruć ludzi, jak również na specjalnych właściwościach poszczególnych materiałów: stan ciekły, wysoka lotność, szczególna zdolność przenikania przez skórę oraz szczególne działanie biologiczne.

2.2.61.1.7 W przypadku braku doświadczenia z ludźmi, stopień toksyczności powinien być ustalony na podstawie dostępnych danych uzyskanych w badaniach na zwierzętach zgodnie z poniższą tabelą:

	Grupa pakowania	Toksyczność doustna LD <sub>50</sub> (mg/kg)	Toksyczność dermalna LD <sub>50</sub> (mg/kg)	Toksyczność inhalacyjna pyłów i mgieł LC <sub>50</sub> (mg/l)
silnie trujące	I	≤ 5	≤ 50	≤ 0,2
trujące	II	> 5 i ≤ 50	> 50 i ≤ 200	> 0,2 i ≤ 2
słabo trujące	III <sup>a</sup>	> 50 i ≤ 300	> 200 i ≤ 1000	> 2 i ≤ 4

<sup>a</sup> *Materiały wydzielające gaz łzawiący powinny być zaliczane do II grupy pakowania, nawet jeżeli dane o ich toksyczności odpowiadają kryteriom III grupy pakowania.*

2.2.61.1.7.1 Jeżeli materiał wykazuje różne stopnie toksyczności dla dwóch lub więcej rodzajów narażenia, to powinien być zaklasyfikowany tam, gdzie stopień toksyczności jest najwyższy.

- 2.2.61.1.7.2 Materiały spełniające kryteria klasy 8 i charakteryzujące się toksycznością inhalacyjną pyłów lub mgieł ( $LC_{50}$ ) warunkującą ich zaliczenie do I grupy pakowania, powinny być zaklasyfikowane do klasy 6.1 tylko wówczas, jeżeli ich toksyczność doustna lub dermalna odpowiada co najmniej I lub II grupie pakowania. W przeciwnym wypadku powinny być zaliczane odpowiednio do klasy 8 (patrz 2.2.8.1.5).
- 2.2.61.1.7.3 Niniejsze kryteria toksyczności inhalacyjnej pyłów i mgieł opierają się na wartościach  $LC_{50}$  odpowiadających narażeniu 1-godzinnemu i takie wartości, jeżeli są dostępne, powinny być stosowane. Jednakże, jeżeli dostępne są tylko wartości  $LC_{50}$  odpowiadające narażeniu w ciągu 4 godzin, to mogą być one użyte dla potrzeb niniejszej klasyfikacji po pomnożeniu przez cztery, tzn. wartość  $LC_{50}$  (4 godziny) pomnożona przez cztery jest uważana za równoważną  $LC_{50}$  (1 godzina).
- 2.2.61.1.8 Materiały ciekłe wydzielające trujące pary powinny być zaklasyfikowane do następujących grup, gdzie „V” jest stężeniem pary nasyconej (w  $ml/m^3$  powietrza) (lotność) w 20 °C i pod normalnym ciśnieniu atmosferycznym:

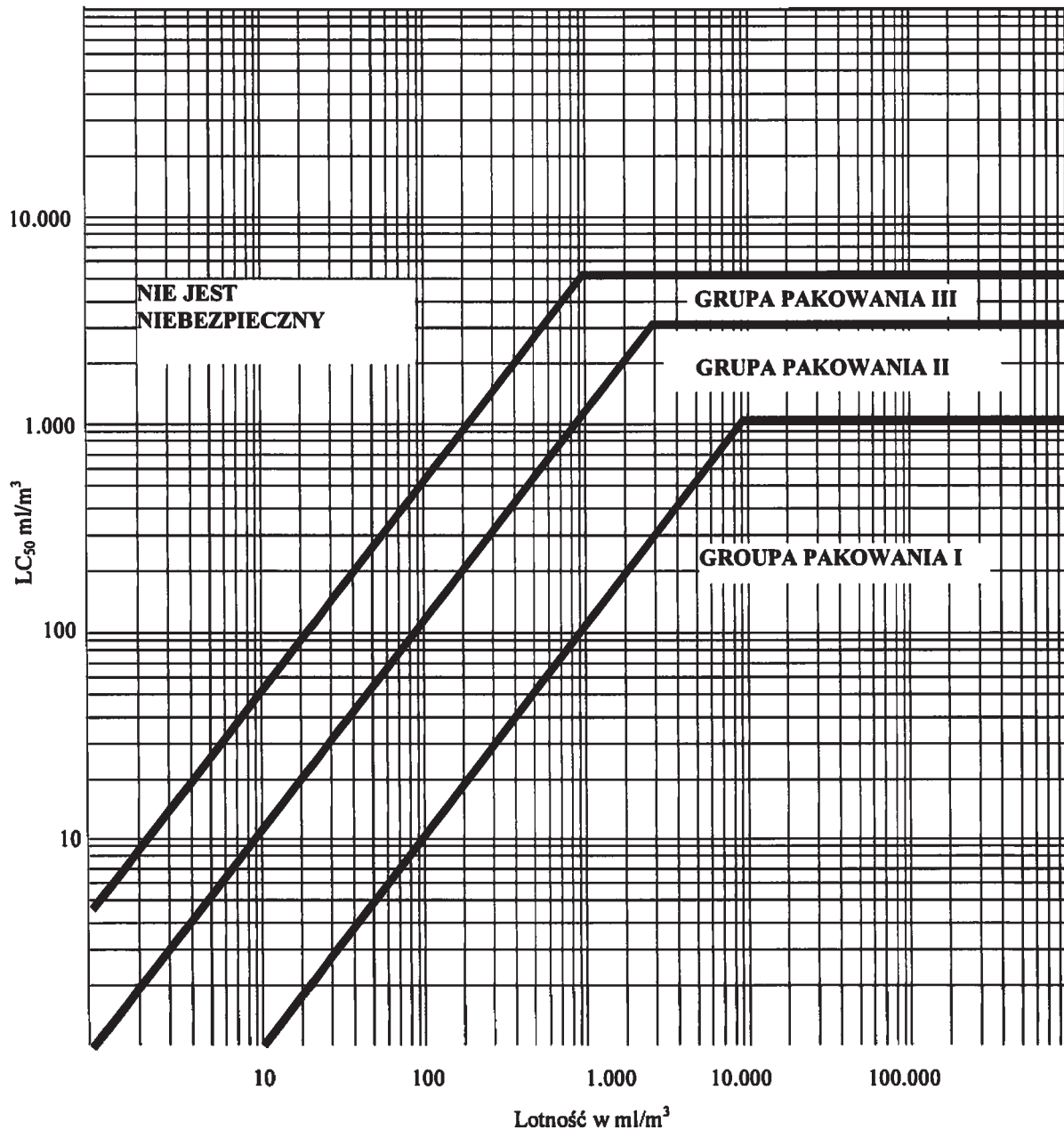
	Grupa pakowania	
silnie trujące	I	gdzie $V \geq 10 LC_{50}$ , a $LC_{50} \leq 1000 ml/m^3$
trujące	II	gdzie $V \geq LC_{50}$ , a $LC_{50} \leq 3000 ml/m^3$ i kryteria dla I grupy pakowania nie są spełnione
słabo trujące	III <sup>a</sup>	gdzie $V \geq 1/5 LC_{50}$ , a $LC_{50} \leq 5000 ml/m^3$ i kryteria dla I i II grupy pakowania nie są spełnione

<sup>a</sup> *Materiały wydzielające gaz łzawiący powinny być zaliczane do II grupy pakowania, nawet jeżeli dane o ich toksyczności odpowiadają kryteriom III grupy pakowania.*

Niniejsze kryteria dla toksyczności inhalacyjnej par opierają się na wartościach  $LC_{50}$  odpowiadających narażeniu 1-godzinnemu i takie wartości, jeżeli są dostępne, powinny być stosowane. Jednakże, jeżeli dostępne są tylko wartości  $LC_{50}$  odpowiadające narażeniu w ciągu 4 godzin, to mogą być one użyte dla potrzeb niniejszej klasyfikacji po pomnożeniu przez dwa, tzn. wartość  $LC_{50}$  (4 godziny) pomnożona przez dwa jest uważana za równoważną  $LC_{50}$  (1 godzina).

Na niniejszym rysunku kryteria wyrażone są w formie graficznej, co ułatwia klasyfikację. Jednakże, uwzględniając przybliżoną dokładność w stosowaniu grafów, materiały znajdujące się w obrębie lub w pobliżu grupy linii podziału, powinny być sprawdzone przy użyciu kryteriów liczbowych.

### GRUPA LINII PODZIAŁU TOKSYCZNOŚCI INHALACYJNEJ PAR



*Mieszaniny cieczy*

2.2.61.1.9 Mieszaniny materiałów ciekłych, które są toksyczne przy wdychaniu, powinny być zaliczane do grupy pakowania, zgodnie z następującymi kryteriami:

2.2.61.1.9.1 Jeżeli  $LC_{50}$  dla każdego z materiałów toksycznych tworzących mieszaninę jest znane, to grupa pakowania może być określona następująco:

(a) obliczanie wartości  $LC_{50}$  mieszaniny:

$$LC_{50} (\text{mieszanina}) = \frac{1}{\sum_{i=1}^n \frac{f_i}{LC_{50i}}}$$

gdzie:  $f_i$  = udział molowy i-tego składnika mieszaniny,

$LC_{50}$  = średnie stężenie śmiertelne i-tego składnika w  $ml/m^3$ .

(b) obliczanie lotności i-tego składnika mieszaniny:

$$V_i = P_i \frac{10^6}{101,3} ml/m^3$$

gdzie:  $P_i$  = ciśnienie cząstkowe i-tego składnika w kPa, w 20 °C i pod normalnym ciśnieniem atmosferycznym;

(c) obliczanie stosunku lotności do  $LC_{50}$ :

$$R = \sum_{i=1}^n \frac{V_i}{LC_{50i}}$$

(d) obliczone wartości dla  $LC_{50}$  (mieszanina) i R są potem stosowane do określenia grupy pakowania, do której zalicza się mieszaninę:

I grupa pakowania dla  $R \geq 10$  i  $LC_{50}$  (mieszanina)  $\leq 1000 ml/m^3$ ;

II grupa pakowania dla  $R \geq 1$  i  $LC_{50}$  (mieszanina)  $\leq 3000 ml/m^3$ , jeżeli mieszanina nie spełnia kryteriów I grupy pakowania;

III grupa pakowania dla  $R \geq 1/5$  i  $LC_{50}$  (mieszanina)  $\leq 5000 ml/m^3$ , jeżeli mieszanina nie spełnia kryteriów I lub II grupy pakowania.

2.2.61.1.9.2 W przypadku braku wartości  $LC_{50}$  dla składnika toksycznego, mieszanina może być zaliczona do grupy pakowania na podstawie uproszczonych badań toksyczności progowej. W przypadku wykorzystania wyników takich badań, powinna być określona grupa pakowania najbardziej restrykcyjna i należy zastosować ją do przewozu tej mieszaniny.

2.2.61.1.9.3 Mieszaninę zalicza się do I grupy pakowania tylko wówczas, jeżeli spełnia oba następujące kryteria:

(a) próbkę mieszaniny ciekłej odparowuje się i rozcieńcza powietrzem w celu wytworzenia atmosfery badanej zawierającej 1000 ml odparowanej mieszaniny w 1  $m^3$  powietrza. 10 białych szczurów (5 samców i 5 samic) utrzymuje się w atmosferze badanej przez 1 godzinę i obserwuje się przez okres 14 dni. Jeżeli 5 lub więcej zwierząt zginie podczas 14-dniowego okresu obserwacyjnego, to uważa się, że mieszanina ma  $LC_{50}$  równe lub mniejsze od  $1000 ml/m^3$ ;

(b) próbkę pary w równowadze z mieszaniną ciekłą rozcieńcza się 9 równymi objętościami powietrza dla utworzenia atmosfery badanej. 10 białych szczurów (5 samców i 5 samic) utrzymuje się w atmosferze badanej przez 1 godzinę i obserwuje się przez okres 14 dni.



Jeżeli 5 lub więcej zwierząt zginie podczas 14-dniowego okresu obserwacyjnego, to uważa się, że mieszanina ma lotność równą lub większą od 10-krotnego  $LC_{50}$  mieszaniny.

2.2.61.1.9.4 Mieszaninę zalicza się do II grupy pakowania tylko wówczas, jeżeli spełnia oba następujące kryteria i nie spełnia kryteriów I grupy pakowania:

- (a) próbkę mieszaniny ciekłej odparowuje się i rozcieńcza powietrzem do utworzenia atmosfery badanej zawierającej 3000 ml odparowanej mieszaniny w  $1\text{ m}^3$  powietrza. 10 białych szczurów (5 samców i 5 samic) utrzymuje się w atmosferze badanej przez 1 godzinę i obserwuje się przez okres 14 dni. Jeżeli 5 lub więcej zwierząt zginie podczas 14-dniowego okresu obserwacyjnego, to uważa się, że mieszanina ma  $LC_{50}$  równe lub mniejsze od  $3000\text{ ml/m}^3$ ;
- (b) próbkę pary w równowadze z mieszaniną ciekłą stosuje się do utworzenia atmosfery badanej. 10 białych szczurów (5 samców i 5 samic) utrzymuje się w atmosferze badanej przez 1 godzinę i obserwuje się przez okres 14 dni. Jeżeli 5 lub więcej zwierząt zginie podczas 14-dniowego okresu obserwacyjnego, to uważa się, że mieszanina ma lotność równą lub większą od  $LC_{50}$  mieszaniny.

2.2.61.1.9.5 Mieszaninę zalicza się do III grupy pakowania tylko wówczas, jeżeli spełnia oba następujące kryteria i nie spełnia kryteriów I lub II grupy pakowania:

- (a) próbkę mieszaniny ciekłej odparowuje się i rozcieńcza powietrzem do utworzenia atmosfery badanej zawierającej 5000 ml odparowanej mieszaniny w  $1\text{ m}^3$  powietrza. 10 białych szczurów (5 samców i 5 samic) utrzymuje się w atmosferze badanej przez 1 godzinę i obserwuje się przez okres 14 dni. Jeżeli 5 lub więcej zwierząt zginie podczas 14-dniowego okresu obserwacyjnego, to uważa się, że mieszanina ma  $LC_{50}$  równe lub mniejsze od  $5000\text{ ml/m}^3$ ;
- (b) oznacza się stężenie pary (lotność) mieszaniny ciekłej, i jeżeli stężenie to jest równe lub większe od  $1000\text{ ml/m}^3$ , to uważa się, że mieszanina ma lotność równą lub większą od  $1/5 LC_{50}$  mieszaniny.

#### *Metody oznaczania toksyczności doustnej i dermalnej mieszanin*

2.2.61.1.10 Jeżeli mieszaninę klasyfikuje się do klasy 6.1 i zalicza do odpowiedniej grupy pakowania zgodnie z kryteriami toksyczności doustnej i dermalnej (patrz 2.2.61.1.3), to konieczne jest określenie jej toksyczności ostrej  $LD_{50}$  mieszaniny.

2.2.61.1.10.1 Jeżeli mieszanina zawiera tylko jedną substancję aktywną, dla której wartość  $LD_{50}$  jest znana, to w przypadku braku wiarygodnych wartości toksyczności ostrej doustnej i dermalnej mieszaniny przewidzianej do przewozu, wartości  $LD_{50}$  doustne i dermalne mogą być obliczone w następujący sposób:

$$LD_{50} \text{ preparatu} = \frac{LD_{50} \text{ substancji aktywnej} \times 100}{\text{procent masowy substancji aktywnej}}$$

2.2.61.1.10.2 Jeżeli mieszanina zawiera więcej niż jeden składnik aktywny, to mogą być zastosowane trzy sposoby umożliwiające określenie dla niej wartości  $LD_{50}$  doustnej lub dermalnej. Sposobem preferowanym jest uzyskanie wiarygodnych danych o toksyczności doustnej lub dermalnej dla konkretnej mieszaniny kierowanej do przewozu. Jeżeli dane takie nie są dostępne, to mogą być wykorzystane dwa poniższe sposoby:

- (a) klasyfikuje się preparat na podstawie składnika mieszaniny stwarzającego największe zagrożenie, przy założeniu, że jego stężenie jest równe stężeniu całkowitemu wszystkich składników aktywnych; lub

(b) stosuje się wzór:

$$\frac{C_A}{T_A} + \frac{C_B}{T_B} + \dots + \frac{C_Z}{T_Z} = \frac{100}{T_M}$$

gdzie:

C = stężenie procentowe składnika A, B, ..., Z w mieszaninie;

T = wartość LD<sub>50</sub> doustnej dla składnika A, B, ... Z;

T<sub>M</sub> = wartość LD<sub>50</sub> doustnej dla mieszaniny.

*UWAGA: Wzór ten może być stosowany również dla toksyczności dermalnej, pod warunkiem, że jej wartości dla wszystkich składników uzyskano w badaniach na tym samym gatunku zwierząt doświadczalnych. Wzór nie uwzględnia możliwego wystąpienia efektów wzmagających lub osłabiających.*

#### *Klasyfikacja pestycydów*

2.2.61.1.11 Wszystkie substancje czynne pestycydowe i ich preparaty o znanych wartościach LD<sub>50</sub> lub LC<sub>50</sub>, które zaklasyfikowane są do klasy 6.1, powinny być zaliczone do odpowiednich grup pakowania, zgodnie z kryteriami podanymi w 2.2.61.6 do 2.2.61.9. Substancje i preparaty, które charakteryzują się zagrożeniem dodatkowym, powinny być klasyfikowane i zaliczone do odpowiedniej grupy pakowania zgodnie z pierwszeństwem zagrożeń podanym w tabeli w 2.1.3.10.

2.2.61.1.11.1 Jeżeli wartość LD<sub>50</sub> doustnie lub dermalnie nie jest dla preparatu pestycydowego znana, ale znana jest wartość LD<sub>50</sub> dla substancji czynnej(-ych), to wartość LD<sub>50</sub> dla preparatu może być uzyskana na podstawie procedur podanych w 2.2.61.1.10.

*UWAGA: Wartości toksyczności LD<sub>50</sub> dla większości znanych pestycydów mogą być uzyskane z najnowszego wydania dokumentu „The WHO Recommended Classification of Pesticides by Hazard and Guidelines to Classification” przygotowanego w ramach Międzynarodowego Programu Bezpieczeństwa Chemicznego przez Światową Organizację Zdrowia (WHO), adres: CH-1211 Genewa 27, Szwajcaria. O ile dokument ten może być wykorzystany jako źródło wartości LD<sub>50</sub> dla pestycydów, o tyle zawarty tam system klasyfikacji nie powinien być stosowany do celów klasyfikacji w transporcie i zaliczania pestycydów do grup pakowania, czynności te powinny być wykonywane zgodnie z przepisami ADR.*

2.2.61.1.11.2 Prawidłowa nazwa przewozowa pestycydu używana podczas jego przewozu powinna być ustalona na podstawie składnika aktywnego, stanu fizycznego pestycydu i stwarzanych przez niego zagrożeń dodatkowych (patrz 3.1.2).

2.2.61.1.12 Jeżeli materiały klasy 6.1, w wyniku domieszek, przechodzą do kategorii zagrożeń innych niż te, do których należą substancje wymienione z nazwy w tabeli A w dziale 3.2, to takie mieszaniny i roztwory powinny być zaklasyfikowane do pozycji właściwej ze względu na rzeczywiste natężenie stwarzanego przez nie zagrożenia.

*UWAGA: W odniesieniu do klasyfikacji roztworów i mieszanin (takich jak preparaty i odpady), patrz również w 2.1.3.*

2.2.61.1.13 Na podstawie kryteriów określonych w 2.2.61.1.6 do 2.2.61.1.11 można również stwierdzić, że roztwór lub mieszanina wymienione z nazwy lub zawierające substancję wymienioną z nazwy są tego rodzaju, że roztwór lub mieszanina nie podlegają przepisom niniejszej klasy.

2.2.61.1.14 Substancje, roztwory i mieszaniny, z wyjątkiem substancji i preparatów stosowanych jako pestycydy, które nie są zaklasyfikowane do kategorii 1, 2 lub 3 toksyczności ostrej zgodnie z

rozporządzeniem (WE) nr 1272/2008<sup>3</sup>, mogą być uważane za materiały nienależące do klasy 6.1.

#### **2.2.61.2 *Materiały niedopuszczone do przewozu***

2.2.61.2.1 Materiały chemicznie niestabilne klasy 6.1 nie powinny być dopuszczone do przewozu, jeżeli nie zostały podjęte wszelkie niezbędne środki ostrożności, aby zapobiec wystąpieniu niebezpiecznych reakcji rozkładu lub polimeryzacji podczas ich normalnego przewozu. Środki ostrożności niezbędne do zapobieżenia polimeryzacji są opisane w przepisie szczególnym 386 w dziale 3.3. W tych przypadkach należy w szczególności upewnić się, że naczynia i cysterny nie zawierają żadnych materiałów inicjujących takie reakcje.

2.2.61.2.2 Następujące materiały i mieszaniny nie powinny być dopuszczone do przewozu:

- cyjanowódor bezwodny lub w roztworze, niespełniający zapisów dla UN 1051, UN 1613, UN 1614 i UN 3294;
- karbonylki metali o temperaturze zapłonu poniżej 23 °C, inne niż UN 1259 TETRAKARBONYLEK NIKLU i UN 1994 PENTAKARBONYLEK ŻELAZA;
- 2,3,7,8-TETRACHLORODIBENZO-p-DIOKSYNA (TCDD) w stężeniach uważanych za silnie trujące zgodnie z kryteriami w 2.2.61.1.7;
- UN 2249 ETER DICHLORODIMETYLOWY SYMETRYCZNY;
- preparaty fosforków bez dodatków hamujących wydzielanie gazów trujących palnych.

---

<sup>3</sup> Rozporządzenie Parlamentu Europejskiego i Rady (WE) nr 1272/2008 z dnia 16 grudnia 2008 r. w sprawie klasyfikacji, oznakowania i pakowania substancji i mieszanin, zmieniające i uchylające dyrektywy 67/548/EWG i 1999/45/WE oraz zmieniające rozporządzenie (WE) nr 1907/2006, opublikowane w Dzienniku Urzędowym Unii Europejskiej L 353, 31 grudzień 2008, str. 1-1355

## 2.2.61.3 Wykaz pozycji zbiorczych

Materiały trujące niestwarzające zagrożenia dodatkowego

organiczne	ciekłe <sup>a</sup>	T1	1583 CHLOROPIKRYNA, MIESZANINA I.N.O. 1602 BARWNIK TRUJĄCY CIEKŁY I.N.O.; lub 1602 PÓLPRODUKT DO BARWNIKA TRUJĄCY CIEKŁY I.N.O. 1693 MATERIAŁ DO OTRZYMYWANIA GAZU ŁZAWIĄCEGO CIEKŁY I.N.O. 1851 LEK TRUJĄCY CIEKŁY I.N.O. 2206 IZOCYJANIANY TRUJĄCE I.N.O.; lub 2206 IZOCYJANIAN, ROZTWÓR TRUJĄCY I.N.O. 3140 ALKALOIDY CIEKŁE I.N.O.; lub 3140 SOLE ALKALOIDÓW CIEKŁE I.N.O. 3142 ŚRODEK DEZYNFEKUJĄCY TRUJĄCY CIEKŁY I.N.O. 3144 ZWIĄZEK NIKOTYNY CIEKŁY I.N.O.; lub 3144 PREPARAT NIKOTYNY CIEKŁY I.N.O. 3172 TOKSYNY UZYSKANE Z ORGANIZMÓW ŻYWYCH CIEKŁE I.N.O. 3276 NITRYLE TRUJĄCE CIEKŁE I.N.O. 3278 ZWIĄZEK FOSFOROORGANICZNY TRUJĄCY CIEKŁY I.N.O. 3381 MATERIAŁ TRUJĄCY INHALACYJNIE CIEKŁY I.N.O. o LC <sub>50</sub> równej lub mniejszej niż 200 ml/m <sup>3</sup> i o stężeniu pary nasyconej równym lub większym niż 500 LC <sub>50</sub> 3382 MATERIAŁ TRUJĄCY INHALACYJNIE CIEKŁY I.N.O. o LC <sub>50</sub> równej lub mniejszej niż 1000 ml/m <sup>3</sup> i o stężeniu pary nasyconej równym lub większym niż 10 LC <sub>50</sub> 2810 MATERIAŁ TRUJĄCY CIEKŁY ORGANICZNY I.N.O.
	stałe <sup>a,b</sup>	T2	1544 ALKALOIDY STAŁE I.N.O.; lub 1544 SOLE ALKALOIDÓW STAŁE I.N.O. 1601 ŚRODEK DEZYNFEKUJĄCY TRUJĄCY STAŁY I.N.O. 1655 ZWIĄZEK NIKOTYNY STAŁY I.N.O.; lub 1655 PREPARAT NIKOTYNY STAŁY I.N.O. 3448 MATERIAŁ DO OTRZYMYWANIA GAZU ŁZAWIĄCEGO STAŁY I.N.O. 3143 BARWNIK TRUJĄCY STAŁY I.N.O.; lub 3143 PÓLPRODUKT DO BARWNIKA TRUJĄCY STAŁY I.N.O. 3462 TOKSYNY UZYSKANE Z ORGANIZMÓW ŻYWYCH STAŁE I.N.O. 3249 LEK TRUJĄCY STAŁY I.N.O. 3464 ZWIĄZEK FOSFOROORGANICZNY TRUJĄCY STAŁY I.N.O. 3439 NITRYLE TRUJĄCE STAŁE I.N.O. 2811 MATERIAŁ TRUJĄCY STAŁY ORGANICZNY I.N.O.
metaloorganiczne <sup>c,d</sup>		T3	2026 ZWIĄZEK FENYLORTEĆCIOWY I.N.O. 2788 ZWIĄZEK CYNOORGANICZNY CIEKŁY I.N.O. 3146 ZWIĄZEK CYNOORGANICZNY STAŁY I.N.O. 3280 ZWIĄZEK ARSENOORGANICZNY CIEKŁY I.N.O. 3465 ZWIĄZEK ARSENOORGANICZNY STAŁY I.N.O. 3281 KARBONYLKI METALI CIEKŁE I.N.O. 3466 KARBONYLKI METALI STAŁE I.N.O. 3282 ZWIĄZEK METALOORGANICZNY TRUJĄCY CIEKŁY I.N.O. 3467 ZWIĄZEK METALOORGANICZNY TRUJĄCY STAŁY I.N.O.
nieorganiczne	ciekłe <sup>c</sup>	T4	1556 ZWIĄZEK ARSENU CIEKŁY I.N.O. ,nieorganiczny, obejmuje. Arseniany i.n.o., Arseniny i.n.o. oraz Siarczki arsenu i.n.o. 1935 CYJANKI, ROZTWÓR I.N.O. 2024 ZWIĄZEK RTĘCI CIEKŁY I.N.O. 3141 ZWIĄZEK ANTYMONU NIEORGANICZNY CIEKŁY I.N.O. 3440 ZWIĄZEK SELENU CIEKŁY I.N.O. 3381 MATERIAŁ TRUJĄCY INHALACYJNIE CIEKŁY I.N.O. o LC <sub>50</sub> równej lub mniejszej niż 200 ml/m <sup>3</sup> i o stężeniu pary nasyconej równym lub większym niż 500 LC <sub>50</sub> 3382 MATERIAŁ TRUJĄCY INHALACYJNIE CIEKŁY I.N.O. o LC <sub>50</sub> równej lub mniejszej niż 1000 ml/m <sup>3</sup> i o stężeniu pary nasyconej równym lub większym niż 10 LC <sub>50</sub> 3287 MATERIAŁ TRUJĄCY CIEKŁY NIEORGANICZNY I.N.O.

Materiały trujące <u>niestwarzające</u> zagrożenia dodatkowego (c.d.)		
nieorganiczne	stale <sup>h</sup>	T5
		1549 ZWIĄZEK ANTYMONU NIEORGANICZNY STAŁY I.N.O. 1557 ZWIĄZEK ARSENU STAŁY I.N.O., nieorganiczny, obejmuje: Arseniany i.n.o., Arseniny i.n.o. oraz Siarczki arsenu i.n.o. 1564 ZWIĄZEK BARU I.N.O. 1566 ZWIĄZEK BERYLU I.N.O. 1588 CYJANKI, NIEORGANICZNE STAŁE I.N.O. 1707 ZWIĄZEK TALU I.N.O. 2025 ZWIĄZEK RTĘCI STAŁY I.N.O. 2291 ZWIĄZEK OŁOWIU ROZPUSZCZALNY I.N.O. 2570 ZWIĄZEK KADMU 2630 SELENIANY; lub 2630 SELENINY 2856 FLUOROKRZEMIANY I.N.O. 3283 ZWIĄZEK SELENU STAŁY I.N.O. 3284 ZWIĄZEK TELLURU I.N.O. 3285 ZWIĄZEK WANADU I.N.O. 3288 MATERIAŁ TRUJĄCY STAŁY NIEORGANICZNY I.N.O.
pestycydy	ciekłe <sup>h</sup>	T6
		2992 PESTYCYD KARBAMINOWY TRUJĄCY CIEKŁY 2994 PESTYCYD ARSENOWY TRUJĄCY CIEKŁY 2996 PESTYCYD CHLOROORGANICZNY TRUJĄCY CIEKŁY 2998 PESTYCYD TRIAZYNOWY TRUJĄCY CIEKŁY 3006 PESTYCYD TIOKARBAMINOWY TRUJĄCY CIEKŁY 3010 PESTYCYD MIEDZIOWY TRUJĄCY CIEKŁY 3012 PESTYCYD RTĘCIOWY TRUJĄCY CIEKŁY 3014 PESTYCYD, POCHODNA PODSTAWIONEGO NITROFENOLU, TRUJĄCY CIEKŁY 3016 PESTYCYD BIPYRIDYLOWY TRUJĄCY CIEKŁY 3018 PESTYCYD FOSFOROORGANICZNY TRUJĄCY CIEKŁY 3020 PESTYCYD CYNOORGANICZNY TRUJĄCY CIEKŁY 3026 PESTYCYD KUMARYNOWY TRUJĄCY CIEKŁY 3348 PESTYCYD, POCHODNY KWASU FENOKSYOCTOWEGO, TRUJĄCY CIEKŁY 3352 PESTYCYD PYRETROIDOWY TRUJĄCY CIEKŁY 2902 PESTYCYD TRUJĄCY CIEKŁY I.N.O.
próbki	stale <sup>h</sup>	T7
		2757 PESTYCYD KARBAMINOWY TRUJĄCY STAŁY 2759 PESTYCYD ARSENOWY TRUJĄCY STAŁY 2761 PESTYCYD CHLOROORGANICZNY TRUJĄCY STAŁY 2763 PESTYCYD TRIAZYNOWY TRUJĄCY STAŁY 2771 PESTYCYD TIOKARBAMINOWY TRUJĄCY STAŁY 2775 PESTYCYD MIEDZIOWY TRUJĄCY STAŁY 2777 PESTYCYD RTĘCIOWY TRUJĄCY STAŁY 2779 PESTYCYD, POCHODNY PODSTAWIONEGO NITROFENOLU, TRUJĄCY STAŁY 2781 PESTYCYD BIPYRIDYLOWY TRUJĄCY STAŁY 2783 PESTYCYD FOSFOROORGANICZNY TRUJĄCY STAŁY 2786 PESTYCYD CYNOORGANICZNY TRUJĄCY STAŁY 3027 PESTYCYD KUMARYNOWY TRUJĄCY STAŁY 3048 PESTYCYD FOSFORU GLINU 3345 PESTYCYD, POCHODNY KWASU FENOKSYOCTOWEGO, TRUJĄCY STAŁY 3349 PESTYCYD PYRETROIDOWY TRUJĄCY STAŁY 2588 PESTYCYD TRUJĄCY STAŁY I.N.O.
inne trujące <sup>i</sup>		T8
		T9
		3315 PRÓBKA CHEMICZNA TRUJĄCA 3243 MATERIAŁY STAŁE ZAWIERAJĄCE MATERIAŁ TRUJĄCY CIEKŁY I.N.O.

Materiały trujące stwarzające zagrożenia dodatkowe	ciekłe	TF1 <sup>jk</sup>	3071	MERKAPTANY TRUJĄCE CIEKŁE ZAPALNE I.N.O.; lub
			3071	MERKAPTANY, MIESZANINA TRUJĄCA CIEKŁA ZAPALNA I.N.O.
			3080	IZOCYJANIANY TRUJĄCE ZAPALNE I.N.O.; lub
zapalne	pestycydy, ciekłe (temp. zapłonu nie niższa niż 23 °C)	TF2	3080	IZOCYJANIANY, ROZTWÓR TRUJĄCY ZAPALNY I.N.O.
			3275	NITRYLE TRUJĄCE ZAPALNE I.N.O.
			3279	ZWIĄZEK FOSFOROORGANICZNY TRUJĄCY ZAPALNY I.N.O.
			3383	MATERIAŁ TRUJĄCY INHALACYJNIE CIEKŁY ZAPALNY I.N.O. o LC <sub>50</sub> równej lub mniejszej niż 200 ml/m <sup>3</sup> i o stężeniu pary nasyconej równym lub większym niż 500 LC <sub>50</sub>
			3384	MATERIAŁ TRUJĄCY INHALACYJNIE CIEKŁY ZAPALNY I.N.O. o LC <sub>50</sub> równej lub mniejszej niż 1000 ml/m <sup>3</sup> i o stężeniu pary nasyconej równym lub większym niż 10 LC <sub>50</sub>
			2929	MATERIAŁ TRUJĄCY CIEKŁY ZAPALNY ORGANICZNY I.N.O.
			2991	PESTYCYD KARBAMINOWY TRUJĄCY CIEKŁY ZAPALNY
			2993	PESTYCYD ARSENOWY TRUJĄCY CIEKŁY ZAPALNY
			2995	PESTYCYD CHLOROORGANICZNY TRUJĄCY CIEKŁY ZAPALNY
			2997	PESTYCYD TRIAZYNOWY TRUJĄCY CIEKŁY ZAPALNY
TF	stałe	TF3	3005	PESTYCYD TIOKARBAMINOWY TRUJĄCY CIEKŁY ZAPALNY
			3009	PESTYCYD MIEDZIOWY TRUJĄCY CIEKŁY ZAPALNY
			3011	PESTYCYD RTĘCIOWY TRUJĄCY CIEKŁY ZAPALNY
			3013	PESTYCYD, POCHODNY PODSTAWIONEGO NITROFENOLU, TRUJĄCY CIEKŁY ZAPALNY
			3015	PESTYCYD BIPYRIDYLOWY TRUJĄCY CIEKŁY ZAPALNY
			3017	PESTYCYD FOSFOROORGANICZNY TRUJĄCY CIEKŁY ZAPALNY
			3019	PESTYCYD CYNOORGANICZNY TRUJĄCY CIEKŁY ZAPALNY
			3025	PESTYCYD KUMARYNOWY TRUJĄCY CIEKŁY ZAPALNY
			3347	PESTYCYD, POCHODNY KWASU FENOKSYOCTOWEGO, TRUJĄCY CIEKŁY ZAPALNY
			3351	PESTYCYD PYREROIDOWY TRUJĄCY CIEKŁY ZAPALNY
stale <sup>c</sup> samonagrzewające się,			2903	PESTYCYD TRUJĄCY CIEKŁY ZAPALNY
			1700	ŚWIECE WYDZIELAJĄCE GAZ ŁZAWIĄCY
TS			2930	MATERIAŁ TRUJĄCY STAŁY ZAPALNY ORGANICZNY I.N.O.
			3124	MATERIAŁ TRUJĄCY STAŁY SAMONAGRZEWAJĄCY SIĘ I.N.O.
reagujące z wodą <sup>d</sup>	ciekłe	TW1	3385	MATERIAŁ TRUJĄCY INHALACYJNIE CIEKŁY REAGUJĄCY Z WODĄ I.N.O. o LC <sub>50</sub> równej lub mniejszej niż 200 ml/m <sup>3</sup> i o stężeniu pary nasyconej równym lub większym niż 500 LC <sub>50</sub>
			3386	MATERIAŁ TRUJĄCY INHALACYJNIE CIEKŁY REAGUJĄCY Z WODĄ I.N.O. o LC <sub>50</sub> równej lub mniejszej niż 1000 ml/m <sup>3</sup> i o stężeniu pary nasyconej równym lub większym niż 10 LC <sub>50</sub>
			3123	MATERIAŁ TRUJĄCY CIEKŁY REAGUJĄCY Z WODĄ I.N.O.
TW	stałe <sup>m</sup>	TW2	3125	MATERIAŁ TRUJĄCY STAŁY REAGUJĄCY Z WODĄ I.N.O.
			ciekłe	TO1
3388	MATERIAŁ TRUJĄCY INHALACYJNIE CIEKŁY UTLENIAJĄCY I.N.O. o LC <sub>50</sub> równej lub mniejszej niż 1000 ml/m <sup>3</sup> i o stężeniu pary nasyconej równym lub większym niż 10 LC <sub>50</sub>			
3122	MATERIAŁ TRUJĄCY CIEKŁY UTLENIAJĄCY I.N.O.			
utleniające <sup>i</sup>	stałe	TO2	3086	MATERIAŁ TRUJĄCY STAŁY UTLENIAJĄCY I.N.O.

Materiały trujące stwarzające zagrożenie dodatkowe (c.d.)	organiczne	ciekłe TC1	3277 CHLOROMRÓWCZANY TRUJĄCE ŻRĄCE I.N.O. 3361 CHLOROSILANY TRUJĄCE ŻRĄCE I.N.O. 3389 MATERIAŁ TRUJĄCY INHALACYJNIE CIEKŁY ŻRĄCY I.N.O. o LC <sub>50</sub> równej lub mniejszej niż 200 ml/m <sup>3</sup> i o stężeniu pary nasyconej równym lub większym niż 500 LC <sub>50</sub> 3390 MATERIAŁ TRUJĄCY INHALACYJNIE CIEKŁY ŻRĄCY I.N.O. o LC <sub>50</sub> równej lub mniejszej niż 1000 ml/m <sup>3</sup> i o stężeniu pary nasyconej równym lub większym niż 10 LC <sub>50</sub> 2927 MATERIAŁ TRUJĄCY CIEKŁY ŻRĄCY ORGANICZNY I.N.O.
		stałe TC2	2928 MATERIAŁ TRUJĄCY STAŁY ŻRĄCY ORGANICZNY I.N.O.
	nieorganiczne	ciekłe TC3	3389 MATERIAŁ TRUJĄCY INHALACYJNIE CIEKŁY ŻRĄCY I.N.O. o LC <sub>50</sub> równej lub mniejszej niż 200 ml/m <sup>3</sup> i o stężeniu pary nasyconej równym lub większym niż 500 LC <sub>50</sub> 3390 MATERIAŁ TRUJĄCY INHALACYJNIE CIEKŁY ŻRĄCY I.N.O. o LC <sub>50</sub> równej lub mniejszej niż 1000 ml/m <sup>3</sup> i o stężeniu pary nasyconej równym lub większym niż 10 LC <sub>50</sub> 3289 MATERIAŁ TRUJĄCY CIEKŁY ŻRĄCY NIEORGANICZNY I.N.O.
		stałe TC4	3290 MATERIAŁ TRUJĄCY STAŁY ŻRĄCY NIEORGANICZNY I.N.O.
zrące <sup>m</sup>			
TC			
zapalne żrące			
TFC			2742 CHLOROMRÓWCZANY TRUJĄCE ŻRĄCE ZAPALNE I.N.O. 3362 CHLOROSILANY TRUJĄCE ŻRĄCE ZAPALNE I.N.O. 3488 MATERIAŁ TRUJĄCY INHALACYJNIE CIEKŁY ZAPALNY ŻRĄCY I.N.O. o LC <sub>50</sub> niższym niż lub równym 200 ml/m <sup>3</sup> i o stężeniu pary nasyconej większym niż lub równym 500 LC <sub>50</sub> 3489 MATERIAŁ TRUJĄCY INHALACYJNIE CIEKŁY ZAPALNY ŻRĄCY I.N.O. o LC <sub>50</sub> niższym niż lub równym 1000 ml/m <sup>3</sup> i o stężeniu pary nasyconej większym niż lub równym 10 LC <sub>50</sub>
			3490 MATERIAŁ TRUJĄCY INHALACYJNIE CIEKŁY REAGUJĄCY Z WODĄ ZAPALNY I.N.O. o LC <sub>50</sub> niższym niż lub równym 200 ml/m <sup>3</sup> i o stężeniu pary nasyconej większym niż lub równym 500 LC <sub>50</sub> 3491 MATERIAŁ TRUJĄCY INHALACYJNIE CIEKŁY REAGUJĄCY Z WODĄ ZAPALNY I.N.O. o LC <sub>50</sub> niższym niż lub równym 1000 ml/m <sup>3</sup> i o stężeniu pary nasyconej większym niż lub równym 10 LC <sub>50</sub>
zapalne reagujące z wodą			
TFW			

- <sup>a</sup> *Materiały i preparaty zawierające alkaloidy lub nikotynę, stosowane jako pestycydy, powinny być klasyfikowane do UN 2588 PESTYCYD TRUJĄCY STAŁY I.N.O., UN 2902 PESTYCYD TRUJĄCY CIEKŁY I.N.O. lub UN 2903 PESTYCYD TRUJĄCY CIEKŁY ZAPALNY I.N.O.*<sup>b</sup> *Substancje aktywne i zaróbki lub mieszaniny substancji przeznaczonych do badań laboratoryjnych i wytwarzania produktów farmaceutycznych z innymi materiałami, powinny być zaklasyfikowane zgodnie z ich toksycznością (patrz 2.2.61.1.7 do 2.2.61.1.11).*
- <sup>c</sup> *Materiały samonagrzewające się słabo trujące i samozapalne związki metaloorganiczne, są materiałami klasy 4.2.*
- <sup>d</sup> *Materiały reagujące z wodą słabo trujące, oraz związki metaloorganiczne reagujące z wodą, są materiałami klasy 4.3.*
- <sup>e</sup> *Piorunian rtęciowy zwilżony zawierający nie mniej niż 20% masowych wody lub mieszaniny alkoholu i wody, jest materiałem klasy 1, UN 0135.*
- <sup>f</sup> *Żelazocyjanki, żelazocyjanki, tiocyjaniany alkaliczne i tiocyjaniany amonowe, nie podlegają przepisom ADR.*
- <sup>g</sup> *Sole ołowiu i pigmenty ołowiowe, które wskutek zmieszania w stosunku 1:1000 z 0,07M kwasu solnego i dalszego mieszania przez jedną godzinę w temperaturze 23 °C±2 °C, wykazują rozpuszczalność 5% lub niższą, nie podlegają przepisom ADR.*
- <sup>h</sup> *Przedmioty zaimpregnowane tym pestycydem, takie jak płyty pilśniowe, role papieru, baloty bawełniane, płyty z tworzyw sztucznych, w hermetycznie zamkniętych opakowaniach, nie podlegają przepisom ADR.*
- <sup>i</sup> *Mieszaniny materiałów stałych niepodlegających przepisom ADR z materiałami trującymi ciekłymi, mogą być przewożone jako materiały o numerze UN 3243 bez stosowania do nich kryteriów klasyfikacyjnych klasy 6.1, pod warunkiem, że nie obserwuje się wypływu materiału ciekłego zarówno podczas załadunku, jak i podczas zamykania opakowania, kontenera lub jednostki transportowej. Każde opakowanie powinno odpowiadać prototypowi, który przeszedł pomyślnie próby szczelności odpowiadające II grupie pakowania. Ta pozycja nie powinna być stosowana do materiałów stałych zawierających materiały ciekłe*

*zaklasyfikowane do I grupy pakowania.*

- <sup>i</sup> Materiały silnie trujące i trujące, ciekłe zapalne, o temperaturze zapłonu poniżej 23 °C są materiałami klasy 3, z wyjątkiem materiałów, które są silnie trujące inhalacyjnie, zgodnie z 2.2.61.1.4 – 2.2.61.1.9. W przypadku materiałów silnie trujących inhalacyjnie ciekłych, ich prawidłowe nazwy przewozowe w kolumnie (2) zawierają określenie „materiał trujący inhalacyjnie” lub zagrożenie to jest wskazane w przepisie szczególnym 354 w kolumnie (6) tabeli A w dziale 3.2.*
- <sup>k</sup> Materiały zapalne ciekłe słabo trujące, za wyjątkiem substancji i preparatów stosowanych jako pestycydy, o temperaturze zapłonu pomiędzy 23 °C i 60 °C włącznie, są materiałami klasy 3.*
- <sup>l</sup> Materiały utleniające słabo trujące są materiałami klasy 5.1.*
- <sup>m</sup> Materiały słabo trujące i słabo żrące, są materiałami klasy 8.*
- <sup>n</sup> Fosforki metali zaklasyfikowane do UN: 1360, 1397, 1432, 1714, 2011 i 2013, są materiałami klasy 4.3.*



**2.2.62 Klasa 6.2 Materiały zakaźne****2.2.62.1 Kryteria**

2.2.62.1.1 Tytuł klasy 6.2 obejmuje materiały zakaźne. W rozumieniu ADR, materiały zakaźne są to materiały, o których wiadomo lub, co do których istnieje uzasadnione podejrzenie, że zawierają drobnoustroje chorobotwórcze. Drobnoustroje chorobotwórcze są definiowane jako drobnoustroje (w tym bakterie, wirusy, riketsje, mykoplazmy, pasożyty i grzyby) oraz inne czynniki takie, jak priony, które mogą powodować choroby u ludzi lub u zwierząt.

*UWAGA 1: Mikroorganizmy i organizmy zmodyfikowane genetycznie, produkty biologiczne, próbki diagnostyczne i celowo zarażone żywe zwierzęta powinny być zaklasyfikowane do niniejszej klasy, jeżeli spełniają określone dla niej warunki.*

*Przewóz żywych zwierząt zarażonych przypadkowo lub naturalnie podlega wyłącznie odpowiednim przepisom i regulacjom poszczególnych państw nadania, tranzytu i przeznaczenia.*

*UWAGA 2: Toksyny ze źródeł roślinnych, zwierzęcych lub bakteryjnych, które nie zawierają materiałów lub organizmów zakaźnych i nie są nimi skażone, są materiałami klasy 6.1, UN 3172 lub UN 3462.*

2.2.62.1.2 Materiały klasy 6.2 dzielą się na:

- I1 Materiały zakaźne dla ludzi
- I2 Materiały zakaźne tylko dla zwierząt
- I3 Odpady medyczne lub kliniczne
- I4 Materiały biologiczne

*Definicje*

2.2.62.1.3 W rozumieniu ADR,

„*Produkty biologiczne*” są to produkty pochodzące z organizmów żywych, wytwarzane i rozprowadzane zgodnie z wymaganiami właściwych władz państwowych, dla których mogą być wymagane specjalne licencje. Produkty te wykorzystywane są do zapobiegania, leczenia oraz diagnozowania chorób u ludzi i zwierząt lub do rozwoju związanych z tym badań i doświadczeń. Zaliczane są do nich, ale nie tylko, produkty końcowe i półprodukty takie jak szczepionki;

„*Hodowle*” są wynikiem procesu, w którym patogeny są celowo namnażane. Definicja ta nie obejmuje próbek pochodzących od chorych ludzi lub zwierząt zdefiniowanych w niniejszym punkcie;

„*Odpady medyczne lub kliniczne*” są to odpady powstałe podczas badania lub leczenia zwierząt lub ludzi, lub z badań biologicznych lub doświadczeń naukowych;

„*Próbki od chorych*” są to materiały ludzkie lub zwierzęce, pobierane bezpośrednio od ludzi lub zwierząt, obejmujące, ale nieograniczone wyłącznie do wydaliny, wydzieliny, krwi i jej składników, tkanek, płynów tkankowych oraz części ciała, przewożone do celów takich jak: badania naukowe, diagnostyka, działalność dochodzeniowa, leczenie i profilaktyka chorób.

*Klasyfikacja*

2.2.62.1.4. Materiały zakaźne powinny być klasyfikowane do klasy 6.2 i zaliczane odpowiednio do UN 2814, UN 2900, UN 3291 lub UN 3373.

Materiały zakaźne dzielą się na następujące kategorie:

2.2.62.1.4.1 **Kategoria A:** Obejmuje materiały zakaźne, które przewożone są w takiej postaci, że kontakt z nimi może spowodować trwałe upośledzenie, zagrożenie życia lub chorobę śmiertelną,

pojawiającą się u dotychczas zdrowych ludzi lub zwierząt. Przykłady materiałów spełniających te kryteria podano w tabeli w niniejszym podpunkcie.

**UWAGA:** Kontakt następuje wówczas, gdy po uwolnieniu się materiału zakaźnego na zewnątrz opakowania zabezpieczającego dochodzi do kontaktu fizycznego z człowiekiem lub zwierzęciem.

- (a) Materiały zakaźne spełniające te kryteria, wywołujące choroby u ludzi, albo u ludzi i zwierząt, powinny być zaliczone do UN 2814. Materiały zakaźne wywołujące choroby tylko u zwierząt powinny być zaliczone do UN 2900;
- (b) Zaliczenie do UN 2814 lub UN 2900 powinno być oparte na znanej historii choroby i objawach u ludzi lub zwierząt, od których materiały te pochodzą, sytuacji endemicznej, lub specjalistycznej ocenie przypadków indywidualnych u ludzi lub zwierząt, od których materiały te pochodzą.

**UWAGA 1:** Prawidłowa nazwa przewozowa materiałów zaliczonych do UN 2814 brzmi „MATERIAŁ ZAKAŹNY DLA LUDZI”. Prawidłowa nazwa przewozowa materiałów zaliczonych do UN 2900 brzmi „MATERIAŁ ZAKAŹNY tylko DLA ZWIERZĄT”.

**UWAGA 2:** Poniższa tabela nie jest wyczerpująca. Materiały zakaźne zawierające nowe lub nowo pojawiające się mikroorganizmy chorobotwórcze, które nie zostały uwzględnione w tabeli, a które spełniają te same kryteria, powinny być zaliczone do Kategorii A. Ponadto, jeżeli istnieje wątpliwość, czy dany materiał spełnia lub nie te kryteria, to powinien być zaliczony do kategorii A.

**UWAGA 3:** W poniższej tabeli mikroorganizmami zapisanymi kursywą są bakterie, mykoplazmy, riketsje lub grzyby.

<b>PRZYKŁADY MATERIAŁÓW ZAKAŹNYCH ZALICZONYCH DO KATEGORII A W KAŻDEJ POSTACI, JEŻELI NIE ZOSTAŁY ZAKLASYFIKOWANE INACZEJ (2.2.62.1.4.1)</b>	
<b>UN i nazwa</b>	<b>Mikroorganizm</b>
UN 2814 Materiały zakaźne dla ludzi	<i>Bacillus anthracis</i> (tylko hodowle) <i>Brucella abortus</i> (tylko hodowle) <i>Brucella melitensis</i> (tylko hodowle) <i>Brucella suis</i> (tylko hodowle) <i>Burkholderia mallei</i> – <i>Pseudomonas mallei</i> – Nosacizna (tylko hodowle) <i>Burkholderia pseudomallei</i> – <i>Pseudomonas pseudomallei</i> – Melioidoza (tylko hodowle) <i>Chlamydia psittaci</i> – szczep ptasi (tylko hodowle) <i>Clostridium botulinum</i> (tylko hodowle) <i>Coccidioides immitis</i> (tylko hodowle) <i>Coxiella burnetii</i> (tylko hodowle) <i>Escherichia coli</i> , werocytoksyczne/enterokrwotoczne (tylko hodowle) <sup>a</sup> <i>Francisella tularensis</i> (tylko hodowle) Małpi herpeswirus (wirus opryszczki małp) typu B (tylko hodowle) <i>Mycobacterium tuberculosis</i> (tylko hodowle) <sup>a</sup> Poliowirusy (tylko hodowle) <i>Rickettsia prowazekii</i> (tylko hodowle) <i>Rickettsia rickettsii</i> (tylko hodowle) <i>Shigella dysenteriae typ 1</i> (tylko hodowle) <sup>a</sup> Wirus choroby lasu Kyasanur Wirus Dengi (tylko hodowle) Wirus Ebola Wirus Flexal Wirus gorączki doliny Rift (tylko hodowle) Wirus Guanarito Wirusy Hantaan (Hantawirus powodujący gorączkę krwotoczną z zespołem nerkowym, HFRS) Wirus japońskiego zapalenia mózgu (tylko hodowle)

<b>PRZYKŁADY MATERIAŁÓW ZAKAŹNYCH ZALICZONYCH DO KATEGORII A W KAŻDEJ POSTACI, JEŻELI NIE ZOSTAŁY ZAKLASYFIKOWANE INACZEJ (2.2.62.1.4.1)</b>	
<b>UN i nazwa</b>	<b>Mikroorganizm</b>
	Wirus Junin Wirus krymsko-kongijskiej gorączki krwotocznej (CCHS) Wirus Lassa Wirus ludzkiego niedoboru odporności HIV (tylko hodowle) Wirus Machupo Wirus Marburg Wirus Nipah i Hendra Wirus omskiej gorączki krwotocznej Wirus ospy małpiej Wirus ospy prawdziwej Wirus Sabia Wirus wiosenno-letniego zapalenia mózgu (wirus kleszczowego zapalenia mózgu) (tylko hodowle) Wirus wenezuelskiego końskiego zapalenia mózgu (tylko hodowle) Wirus wschodniego końskiego zapalenia mózgu (tylko hodowle) Wirus wścieklizny (tylko hodowle) Wirus zachodniego Nilu (tylko hodowle) Wirus zapalenia wątroby typu B (tylko hodowle) Wirus żółtej gorączki (tylko hodowle) Wysoce patogenny wirus ptasiej grypy (tylko hodowle) <i>Yersinia pestis</i> (tylko hodowle)
<b>UN 2900</b> Materiały zakaźne tylko dla zwierząt	<i>Mycoplasma mycoides</i> – Zaraza płucna bydła (tylko hodowle) Wirus choroby pęcherzykowej świń (tylko hodowle) Wirus choroby guzowatej skóry bydła (tylko hodowle) Wirus ospy kóz (tylko hodowle) Wirus ospy owiec (tylko hodowle) Wirus pęcherzykowego zapalenia jamy ustnej (tylko hodowle) Wirus pomoru afrykańskiego świń (tylko hodowle) Wirus pomoru bydła (księgosuszu) (tylko hodowle) Wirus pomoru klasycznego świń (tylko hodowle) Wirus pomoru małych przeżuwaczy (tylko hodowle) Wirus pryszczycy (tylko hodowle) Wirus rzekomego pomoru drobiu, wirus choroby Newcastle (tylko hodowle)

<sup>a</sup> *Hodowle zawarte w próbkach diagnostycznych lub klinicznych mogą być klasyfikowane jako materiały zakaźne Kategorii B.*

2.2.62.1.4.2 **Kategoria B:** Zalicza się materiały zakaźne niespełniające warunków kategorii A. Materiały zakaźne kategorii B powinny być zaliczone do UN 3373.

**UWAGA:** *Prawidłowa nazwa przewozowa materiałów zaliczonych do UN 3373 brzmi „MATERIAŁ BIOLOGICZNY, KATEGORIA B”.*

2.2.62.1.5 **Wyłączenia**

2.2.62.1.5.1 Materiały, które nie zawierają materiałów zakaźnych lub innych materiałów, które nie powodują chorób u ludzi lub zwierząt, nie podlegają przepisom ADR, chyba że spełniają kryteria klasyfikacyjne innych klas.

2.2.62.1.5.2 Materiały zawierające mikroorganizmy, które nie są patogenne dla ludzi lub zwierząt, nie podlegają przepisom ADR, chyba że spełniają kryteria klasyfikacyjne innych klas.

2.2.62.1.5.3 Materiały w postaci, w której obecne w nich patogeny zostały zneutralizowane lub zdezaktywowane w taki sposób, że nie stwarzają już zagrożenia dla zdrowia, nie podlegają przepisom ADR, chyba że spełniają kryteria klasyfikacyjne innych klas.

*UWAGA: Sprzęt medyczny, który został oczyszczony z pozostałości materiału zakaźnego, spełnia wymagania określone w niniejszym przepisie i nie podlega przepisom ADR.*

2.2.62.1.5.4 Materiały, w których stężenie patogenów występuje na naturalnym poziomie (włącznie z próbkami żywności i wody), i które uważane są za niestwarzające znaczącego zagrożenia zakaźnego, nie podlegają przepisom ADR, chyba że spełniają kryteria klasyfikacyjne innych klas.

2.2.62.1.5.5 Wysuszone krople krwi, zebrane przez nanoszenie kropli krwi na materiał absorbujący, nie podlegają przepisom ADR.

2.2.62.1.5.6 Próbkki kału w testach na obecność krwi utajonej z testów przesiewowych nie podlegają przepisom ADR.

2.2.62.1.5.7 Krew lub jej składniki pozyskane w celu transfuzji lub przygotowania produktów dla celów transfuzji lub transplantacji oraz wszelkie tkanki lub organy przeznaczone do transplantacji, a także próbki pobrane w związku z tymi celami, nie podlegają przepisom ADR.

2.2.62.1.5.8 Jeżeli próbki ludzkie lub zwierzęce, co do których istnieje znikome prawdopodobieństwo, że zawierają patogeny, są przewożone w opakowaniach uniemożliwiających wyciek i oznakowanych odpowiednio napisem: „Nie zawiera materiału ludzkiego” lub „Nie zawiera materiału zwierzęcego”, to nie podlegają przepisom ADR

Opakowania uważa się za spełniające powyższe wymagania, jeżeli spełniają one następujące warunki:

- (a) Opakowanie składa się z trzech części składowych:
  - (i) szczelnego naczynia(-yń) pierwotnego(-ych);
  - (ii) szczelnego opakowania pośredniego; oraz
  - (iii) opakowania zewnętrznego o wytrzymałości odpowiedniej do jego pojemności, masy i przeznaczenia, posiadającego co najmniej jedną powierzchnię o wymiarach nie mniejszych niż 100 mm × 100 mm;
- (b) Odnośnie cieczy, materiał absorbujący w dostatecznej ilości do zaabsorbowania uwalniającej się zawartości umieszcza się pomiędzy naczyniem(-ami) pierwotnym(-mi) i opakowaniem pośrednim w taki sposób, że podczas przewozu nie nastąpi żadne uwolnienie czy wyciek materiału ciekłego do opakowania zewnętrznego i nie nastąpi naruszenie integralności materiału amortyzującego;
- (c) Jeżeli w pojedynczym opakowaniu pośrednim umieszczonych jest wiele kruchych naczyń pierwotnych, to powinny być one zabezpieczone indywidualnie lub oddzielone od siebie w sposób uniemożliwiający ich wzajemny kontakt.

*UWAGA 1: Jeżeli materiał ma podlegać wyłączeniu spod działania tego punktu, to konieczna jest ekspertyza uprawnionego specjalisty. Ekspertyza ta powinna opierać się na znajomości historii choroby, objawów i indywidualnego stanu źródła, ludzkiego lub zwierzęcego, oraz sytuacji endemicznej. Do próbek, które mogą być przewożone na podstawie tego podpunktu, należą np.: próbki krwi i moczu pobrane do badań monitorujących poziom cholesterolu, poziom glukozy w surowicy krwi, poziomu hormonów czy też oceny antygenu gruczołu krokowego (PSA); jest to niezbędne dla monitorowania funkcjonowania takich organów jak serce, wątroba lub nerki u ludzi lub zwierząt z chorobami niezakaźnymi, lub dla terapeutycznego monitorowania poziomu leku we krwi; badania prowadzone dla celów ubezpieczenia czy zatrudnienia służą do stwierdzenia obecności narkotyków i alkoholu w organizmie, potwierdzenia ciąży, biopsji w celu wykrycia raka, oraz wykrywania przeciwciał u ludzi lub*

zwierząt (np. w celu oceny odporności poszczepiennej, diagnostyki chorób infekcyjnych i autoimmunologicznych).

**UWAGA 2:** W odniesieniu do transportu lotniczego, opakowania próbek wyłączonych na podstawie tego punktu, powinny spełniać warunki określone pod (a) do (c).

#### 2.2.62.1.5.9 Z wyjątkiem:

- (a) Odpadów medycznych (UN 3291);
- (b) Wyrobów medycznych lub sprzętu medycznego, zanieczyszczonych lub zawierających materiał zakaźny Kategorii A (UN 2814 lub UN 2900) oraz
- (c) Wyrobów medycznych lub sprzętu medycznego, zanieczyszczonych lub zawierających inne materiały niebezpieczne, które spełniają definicje innych klas,

wyroby medyczne lub sprzęt medyczny, potencjalnie zawierające materiały zakaźne lub potencjalnie zanieczyszczone takimi materiałami, które są transportowane w związku z koniecznością przeprowadzenia zabiegów dezynfekcji, czyszczenia, sterylizacji, naprawy lub przeglądu, nie podlegają innym przepisom ADR, niż zawarte w niniejszym przepisie, jeżeli zostały zapakowane w opakowania skonstruowane i zbudowane w taki sposób, że w normalnych warunkach przewozu nie ulegną uszkodzeniu, przebiciu lub nie powstaną wyciek ich zawartości. Opakowania powinny być tak skonstruowane, aby spełniać wymagania określone w 6.1.4 lub 6.6.4.

Opakowania te powinny odpowiadać wymaganiom ogólnym pakowania określonym w 4.1.1.1 i 4.1.1.2 oraz powinny utrzymać w środku wyroby medyczne lub sprzęt medyczny podczas zrzutu z wysokości 1,2 m.

Opakowania te powinny być oznakowane napisem „ZUŻYTE URZĄDZENIA MEDYCZNE” lub „ZUŻYTE WYPOSAŻENIE MEDYCZNE”. Jeżeli stosowane są opakowania zbiorcze, to powinny one być oznakowane w ten sam sposób, chyba że napisy te są widoczne.

#### 2.2.62.1.6 do 2.2.62.1.8 (Zarezerwowane)

#### 2.2.62.1.9 Produkty biologiczne

W rozumieniu ADR, produkty biologiczne dzielą się na następujące grupy:

- (a) produkty biologiczne wytwarzane i pakowane zgodnie z wymaganiami określonymi przez właściwe władze państwowe i przewożone w celu pakowania końcowego lub dystrybucji oraz stosowania w opiece zdrowotnej przez personel medyczny lub indywidualnie. Produkty tej grupy nie podlegają przepisom ADR;
- (b) produkty biologiczne inne niż wskazane pod (a), o których wiadomo lub istnieje uzasadnione podejrzenie, że zawierają materiały zakaźne i które spełniają kryteria określone dla kategorii A lub kategorii B. Produkty tej grupy powinny być zaliczone odpowiednio do UN 2814, 2900 lub 3373.

**UWAGA:** Niektóre produkty biologiczne dopuszczone do obrotu mogą stwarzać zagrożenie biologiczne tylko w określonych częściach świata. W takim przypadku właściwe władze mogą wymagać, aby te produkty biologiczne spełniały lokalne wymagania dla materiałów zakaźnych lub mogły nałożyć inne ograniczenia.

#### 2.2.62.1.10 Mikroorganizmy i organizmy zmodyfikowane genetycznie

Mikroorganizmy zmodyfikowane genetycznie, które nie spełniają definicji materiału zakaźnego, powinny być klasyfikowane zgodnie z rozdziałem 2.2.9.

#### 2.2.62.1.11 Odpady medyczne lub kliniczne

##### 2.2.62.1.11.1 Odpady medyczne lub kliniczne, zawierające materiały zakaźne Kategorii A, powinny być zaliczone odpowiednio do UN 2814 lub 2900. Odpady medyczne lub kliniczne zawierające materiały zakaźne Kategorii B, powinny być zaliczone do UN 3291.

**UWAGA:** Odpady medyczne lub kliniczne objęte kodem 18 01 03 (Odpady z leczenia ludzi lub zwierząt oraz związanych z nimi badań – odpady z opieki okołoporodowej, diagnozowania, leczenia i profilaktyki medycznej u ludzi – odpady, których zbieranie i usuwanie podlega przepisom szczególnym dotyczącym zapobiegania infekcjom) lub 18 02 02 (Odpady z leczenia ludzi lub zwierząt oraz związanych z nimi badań – odpady z diagnostyki, leczenia i profilaktyki chorób u zwierząt – odpady, których zbieranie i usuwanie podlega przepisom szczególnym dotyczącym zapobiegania infekcjom) zgodnie z wykazem odpadów załączonym do Decyzji Komisji 2000/532/EC<sup>4</sup> z późniejszymi zmianami, powinny być klasyfikowane zgodnie z przepisami zawartymi w niniejszym punkcie, na podstawie lekarskiej lub weterynaryjnej diagnozy dotyczącej pacjentów lub zwierząt.

- 2.2.62.1.11.2 Odpady medyczne lub kliniczne, o których wiadomo, że istnieje małe prawdopodobieństwo, że zawierają materiały zakaźne, powinny być zaliczone do UN 3291. W odniesieniu do klasyfikowania odpadów powinny być brane pod uwagę przepisy międzynarodowe, regionalne lub krajowe

**UWAGA 1:** Prawidłowa nazwa przewozowa materiałów zaliczonych do UN 3291 brzmi: „ODPAD KLINICZNY, NIEOKREŚLONY, I.N.O.” lub „ODPAD (BIO) MEDYCZNY, I.N.O.” lub „ODPAD MEDYCZNY OKREŚLONY, I.N.O.”.

**UWAGA 2:** Niezależnie od kryteriów klasyfikacyjnych przedstawionych powyżej, odpady medyczne lub kliniczne zaliczone do numeru 18 01 04 (Odpady z leczenia ludzi lub zwierząt oraz związanych z nimi badań – odpady z opieki okołoporodowej, diagnozowania, leczenia i profilaktyki medycznej u ludzi – odpady, których zbieranie i usuwanie nie podlega przepisom szczególnym dotyczącym zapobiegania infekcjom) lub 18 02 03 (Odpady z leczenia ludzi lub zwierząt oraz związanych z nimi badań – odpady z diagnostyki, leczenia i profilaktyki chorób zwierząt – odpady, których zbieranie i usuwanie nie podlega przepisom szczególnym dotyczącym zapobiegania infekcjom) zgodnie z wykazem odpadów załączonym do Decyzji Komisji 2000/532/EC<sup>4</sup> z późniejszymi zmianami, nie podlegają przepisom ADR.

- 2.2.62.1.11.3 Unieszkodliwione odpady medyczne lub kliniczne, które uprzednio zawierały materiały zakaźne, nie podlegają przepisom ADR, jeżeli nie spełniają kryteriów innych klas.

- 2.2.62.1.11.4 Odpady medyczne lub kliniczne zaklasyfikowane do numeru UN 3291 powinny być zaliczone do II grupy pakowania.

#### 2.2.62.1.12 Zwierzęta zakażone

- 2.2.62.1.12.1 Jeżeli materiał zakaźny może być przemieszczony w inny sposób, to do przemieszczania takiego materiału nie powinny być używane żywe zwierzęta. Żywe zwierzęta, które zostały celowo zakażone i o których wiadomo lub podejrzewa się, że zawierają materiały zakaźne, powinny być transportowane w warunkach zatwierdzonych przez właściwą władzę.

**UWAGA:** Właściwe władze wydają zatwierdzenie na podstawie odpowiednich przepisów dotyczących przewozu żywych zwierząt, uwzględniając przepisy dotyczące towarów niebezpiecznych. Właściwe władze określające warunki i zasady zatwierdzania powinny być ustanowione na szczeblu krajowym.

W przypadku braku zatwierdzenia przez właściwą władzę Umawiającą się Stronę ADR, właściwa władza Umawiającej się Strony ADR może uznać zatwierdzenie wydane przez właściwą władzę państwa, które nie jest Umawiającą się Stroną ADR.

<sup>4</sup> Decyzja Komisji 2000/523/WE z dnia 3 maja 2000 r. zastępująca decyzję 94/3/WE ustanawiającą wykaz odpadów zgodnie z art. 1 lit. a) dyrektywy Rady 75/442/EWG w sprawie odpadów (zastąpiona Dyrektywą Parlamentu Europejskiego i Rady 2006/12/WE (Dz. Urz. WE L 114 z 27 kwietnia 2006 r., str. 9) oraz decyzją Rady 94/904/WE ustanawiającą wykaz odpadów niebezpiecznych zgodnie z art. 1(4) dyrektywy Rady 91/689/EWG w sprawie odpadów niebezpiecznych (Dz. Urz. WE L 226, z 6. września 2000 r., str. 3; Dz. Urz. UE Polskie wydanie specjalne, rozdz. 15, t. 5, str. 151).

*Zasady przewozu żywych zwierząt są określone na przykład w rozporządzeniu Rady (WE) nr 1/2005 z dnia 22 grudnia 2004 r. w sprawie ochrony zwierząt podczas transportu (Dziennik Urzędowy Unii Europejskiej L 3 z 5 stycznia 2005 r.), z późniejszymi zmianami.*

2.2.62.1.12.2 Materiał pochodzenia zwierzęcego, zakażony patogenami Kategorii A lub patogenami, które należałyby zaklasyfikować do Kategorii A tylko w postaci hodowli, powinien być zaliczony odpowiednio do UN 2814 lub UN 2900. Materiał pochodzenia zwierzęcego, zakażony patogenami należącymi do Kategorii B, inny niż ten, który zaklasyfikowano do Kategorii A, powinien być zaliczony do UN 3373.

#### 2.2.62.2 *Materiały niedopuszczone do przewozu*

Żywe zwierzęta kręgowie i bezkręgowie nie powinny być wykorzystywane do przenoszenia materiału zakaźnego z wyłączeniem przypadków, kiedy materiał ten nie może być przenoszony inaczej lub przeniesienie takie będzie zatwierdzone przez właściwą władzę (patrz 2.2.62.1.12.1).

#### 2.2.62.3 *Wykaz pozycji zbiorczych*

<b>Materiały zakaźne dla ludzi</b>	<b>I1</b>	2814 MATERIAŁ ZAKAŹNY DLA LUDZI
<b>Materiały zakaźne tylko dla zwierząt</b>	<b>I2</b>	2900 MATERIAŁ ZAKAŹNY tylko DLA ZWIERZĄT
<b>Odpady medyczne lub kliniczne</b>	<b>I3</b>	3291 ODPAD KLINICZNY NIEOKREŚLONY I.N.O. lub 3291 ODPAD (BIO) MEDYCZNY I.N.O. lub 3291 ODPAD MEDYCZNY OKREŚLONY I.N.O.
<b>Materiały biologiczne</b>	<b>I4</b>	3373 MATERIAŁ BIOLOGICZNY KATEGORIA B

**2.2.7 Klasa 7 Materiały promieniotwórcze****2.2.7.1 Definicje**

2.2.7.1.1 *Materiał promieniotwórczy* oznacza każdy materiał zawierający izotopy promieniotwórcze, w którym zarówno stężenie promieniotwórcze, jak i aktywność całkowita przesyłki przekraczają wartości określone w 2.2.7.2.2.1 do 2.2.7.2.2.6.

**2.2.7.1.2 Skazenie**

*Skazenie* oznacza obecność materiału promieniotwórczego na powierzchni, w ilości przekraczającej  $0,4 \text{ Bq/cm}^2$  dla emiterów promieniowania beta i gamma oraz dla niskotoksycznych emiterów promieniowania alfa lub  $0,04 \text{ Bq/cm}^2$  dla wszystkich innych emiterów promieniowania alfa.

*Skazenie niezwiązane* oznacza skażenie, które może być usunięte z powierzchni w rutynowych warunkach przewozu.

*Skazenie związane* oznacza skażenie inne niż skażenie niezwiązane.

**2.2.7.1.3 Definicje specyficznych terminów**

*A<sub>1</sub> i A<sub>2</sub>*

*A<sub>1</sub>* oznacza wartość aktywności materiału promieniotwórczego w postaci specjalnej, która jest wymieniona w tabeli 2.2.7.2.2.1 lub jest wyznaczona zgodnie z 2.2.7.2.2.2, stosowaną do określenia limitów aktywności dla potrzeb ADR.

*A<sub>2</sub>* oznacza wartość aktywności materiału promieniotwórczego, innego niż materiał promieniotwórczy w postaci specjalnej, która jest wymieniona w tabeli 2.2.7.2.2.1 lub jest wyznaczona zgodnie z 2.2.7.2.2.2, stosowaną do określenia limitów aktywności dla potrzeb ADR.

*Aktywność właściwa izotopu promieniotwórczego* oznacza aktywność na jednostkową masę tego izotopu promieniotwórczego. *Aktywność właściwa materiału* oznacza aktywność na jednostkową masę materiału, w którym izotopy promieniotwórcze są w zasadzie równomiernie rozmieszczone.

*Emitory promieniowania alfa o niskiej toksyczności* oznaczają: uran naturalny, uran zubożony, tor naturalny, uran-235 lub uran-238, tor-232, tor-228 i tor-230, jeżeli znajduje się w rudzie lub w koncentratyach fizycznych albo chemicznych; lub emitory promieniowania alfa, których okres półrozpadu jest krótszy niż 10 dni.

*Izotopy rozszczepialne* oznaczają uran-233, uran-235, pluton-239 i pluton-241.

*Materiał o niskiej aktywności właściwej (LSA)* oznacza materiał promieniotwórczy, który ze względu na swoją naturę ma ograniczoną aktywność właściwą lub materiał promieniotwórczy, do którego mają zastosowanie limity oszacowanej średniej aktywności właściwej. Przy określaniu szacunkowej średniej aktywności właściwej nie uwzględnia się materiałów stosowanych na osłonę zewnętrzną, otaczającą materiał LSA.

*Materiał promieniotwórczy słabo rozpraszalny* oznacza materiał promieniotwórczy stały lub materiał promieniotwórczy stały znajdujący się w zamkniętej kapsule, który ma ograniczoną możliwość rozpraszania się i nie jest w postaci proszku.

*Materiał promieniotwórczy w postaci specjalnej* oznacza zarówno:

- (a) nierozpraszalny stały materiał promieniotwórczy; lub
- (b) zamkniętą kapsułę zawierającą materiał promieniotwórczy.

*Materiał rozszczepialny* oznacza materiał zawierający którykolwiek z izotopów rozszczepialnych. Określenie to nie obejmuje:



- (a) uranu naturalnego lub uranu zubożonego, które nie były napromieniowane;
- (b) uranu naturalnego lub uranu zubożonego, które były napromieniowane tylko w reaktorach termicznych;
- (c) materiału zawierającego łącznie mniej niż 0,25 g izotopów rozszczepialnych;
- (d) dowolnego połączenia (a), (b) lub (c).

Wspomniane wykluczenia są ważne wyłącznie, jeżeli w sztuce przesyłki lub przesyłce nie znajduje się żaden inny materiał zawierający izotopy rozszczepialne lub jeżeli transportuje się je nieopakowane.

*Przedmiot skażony powierzchniowo (SCO)* oznacza przedmiot stały, który sam nie jest promieniotwórczy, ale na jego powierzchni znalazł się materiał promieniotwórczy.

*Tor nienapromieniowany* oznacza tor zawierający nie więcej niż  $10^{-7}$  g uranu-233 na gram toru-232.

*Uran nienapromieniowany* oznacza uran zawierający nie więcej niż  $2 \times 10^3$  Bq plutonu na gram uranu-235, nie więcej niż  $9 \times 10^6$  Bq produktów rozszczepienia na gram uranu-235 i nie więcej niż  $5 \times 10^{-3}$  g uranu-236 na gram uranu-235.

*Uran - naturalny, zubożony, wzbogacony* oznacza odpowiednio:

*Uran naturalny* oznacza uran, (który może być oddzielony chemicznie) zawierający naturalnie występujący rozkład izotopów uranu (około 99,28% masowych uranu-238 i 0,72% masowych uranu-235).

*Uran zubożony* oznacza uran, w którym zawartość uranu-235 wyrażona w procentach masowych jest mniejsza od zawartości w uranie naturalnym.

*Uran wzbogacony* oznacza uran, w którym zawartość uranu-235 wyrażona w procentach masowych jest większa niż 0,72%.

We wszystkich tych przypadkach występuje w bardzo małych ilościach uran-234.

## 2.2.7.2. *Klasyfikacja*

### 2.2.7.2.1 *Wymagania ogólne*

2.2.7.2.1.1 Materiałowi promieniotwórczemu należy przyporządkować jeden z numerów UN wymienionych w tabeli 2.2.7.2.1.1, zgodnie z 2.2.7.2.4 i 2.2.7.2.5, uwzględniając cechy materiałów określone w 2.2.7.2.3.

**Tabela 2.2.7.2.1.1 Przyporządkowanie numerów UN**

Nr UN	Prawidłowa nazwa przewozowa i opis
<b>Sztuki przesyłek wyłączone (1.7.1.5)</b>	
UN 2908	MATERIAŁ PROMIENIOTWÓRCZY SZTUKA PRZESYŁKI WYŁĄCZONA – PRÓŻNE OPAKOWANIE
UN 2909	MATERIAŁ PROMIENIOTWÓRCZY SZTUKA PRZESYŁKI WYŁĄCZONA – PRZEDMIOTY WYKONANE Z URANU NATURALNEGO lub URANU ZUBOŻONEGO lub TORU NATURALNEGO
UN 2910	MATERIAŁ PROMIENIOTWÓRCZY SZTUKA PRZESYŁKI WYŁĄCZONA – ILOŚĆ MATERIAŁU OGRANICZONA

UN 2911	MATERIAŁ PROMIENIOTWÓRCZY SZTUKA PRZESYŁKI WYŁĄCZONA – PRZYRZĄDY lub PRZEDMIOTY
UN 3507	HEKSAFLUOREK URANU, MATERIAŁ PROMIENIOTWÓRCZY SZTUKA PRZESYŁKI WYŁĄCZONA mniej niż 0,1 kg w sztuce przesyłki, nierozszczepialny lub rozszczepialny - wyłączony <sup>b,c</sup>
<b>Materiał promieniotwórczy o niskiej aktywności właściwej</b> (2.2.7.2.3.1)	
UN 2912	MATERIAŁ PROMIENIOTWÓRCZY O NISKIEJ AKTYWNOŚCI WŁAŚCIWEJ (LSA-I), nierozszczepialny lub rozszczepialny-wyłączony <sup>b</sup>
UN 3321	MATERIAŁ PROMIENIOTWÓRCZY O NISKIEJ AKTYWNOŚCI WŁAŚCIWEJ (LSA-II), nierozszczepialny lub rozszczepialny-wyłączony <sup>b</sup>
UN 3322	MATERIAŁ PROMIENIOTWÓRCZY O NISKIEJ AKTYWNOŚCI WŁAŚCIWEJ (LSA-III), nierozszczepialny lub rozszczepialny-wyłączony <sup>b</sup>
UN 3324	MATERIAŁ PROMIENIOTWÓRCZY O NISKIEJ AKTYWNOŚCI WŁAŚCIWEJ (LSA-II) ROZSZCZEPIALNY
UN 3325	MATERIAŁ PROMIENIOTWÓRCZY O NISKIEJ AKTYWNOŚCI WŁAŚCIWEJ (LSA-III) ROZSZCZEPIALNY
<b>Przedmioty skażone powierzchniowo</b> (2.2.7.2.3.2)	
UN 2913	MATERIAŁ PROMIENIOTWÓRCZY PRZEDMIOTY SKAŻONE POWIERZCHNIOWO (SCO-I lub SCO-II), nierozszczepialny lub rozszczepialny-wyłączony <sup>b</sup>
UN 3326	MATERIAŁ PROMIENIOTWÓRCZY PRZEDMIOTY SKAŻONE POWIERZCHNIOWO (SCO-I lub SCO-II) ROZSZCZEPIALNY
<b>Sztuki przesyłek Typu A</b> (2.2.7.2.4.4)	
UN 2915	MATERIAŁ PROMIENIOTWÓRCZY SZTUKA PRZESYŁKI TYPU A, postać inna niż specjalna, nierozszczepialny lub rozszczepialny - wyłączony <sup>b</sup>
UN 3327	MATERIAŁ PROMIENIOTWÓRCZY SZTUKA PRZESYŁKI TYPU A ROZSZCZEPIALNY, postać inna niż specjalna
UN 3332	MATERIAŁ PROMIENIOTWÓRCZY SZTUKA PRZESYŁKI TYPU A POSTAĆ SPECJALNA, nierozszczepialny lub rozszczepialny-wyłączony <sup>b</sup>
UN 3333	MATERIAŁ PROMIENIOTWÓRCZY SZTUKA PRZESYŁKI TYPU A POSTAĆ SPECJALNA ROZSZCZEPIALNY
<b>Sztuki przesyłek Typu B(U)</b> (2.2.7.2.4.6)	
UN 2916	MATERIAŁ PROMIENIOTWÓRCZY SZTUKA PRZESYŁKI TYPU B(U) nierozszczepialny lub rozszczepialny-wyłączony <sup>b</sup>
UN 3328	MATERIAŁ PROMIENIOTWÓRCZY SZTUKA PRZESYŁKI TYPU B(U) ROZSZCZEPIALNY
<b>Sztuki przesyłek Typu B(M)</b> (2.2.7.2.4.6)	
UN 2917	MATERIAŁ PROMIENIOTWÓRCZY SZTUKA PRZESYŁKI TYPU B(M) nierozszczepialny lub rozszczepialny-wyłączony <sup>b</sup>
UN 3329	MATERIAŁ PROMIENIOTWÓRCZY SZTUKA PRZESYŁKI TYPU B(M) ROZSZCZEPIALNY
<b>Sztuki przesyłek Typu C</b> (2.2.7.2.4.6)	
UN 3323	MATERIAŁ PROMIENIOTWÓRCZY SZTUKA PRZESYŁKI TYPU C nierozszczepialny lub rozszczepialny-wyłączony <sup>b</sup>
UN 3330	MATERIAŁ PROMIENIOTWÓRCZY SZTUKA PRZESYŁKI TYPU C ROZSZCZEPIALNY

<b>Warunki specjalne</b>	(2.2.7.2.5)
UN 2919	MATERIAŁ PROMIENIOTWÓRCZY PRZEWOŻONY NA WARUNKACH SPECJALNYCH nierozszczepialny lub rozszczepialny-wyłączony <sup>b</sup>
UN 3331	MATERIAŁ PROMIENIOTWÓRCZY PRZEWOŻONY NA WARUNKACH SPECJALNYCH ROZSZCZEPIALNY
<b>Heksafluorek uranu</b>	(2.2.7.2.4.5)
UN 2977	MATERIAŁ PROMIENIOTWÓRCZY HEKSAFLUOREK URANU ROZSZCZEPIALNY
UN 2978	MATERIAŁ PROMIENIOTWÓRCZY HEKSAFLUOREK URANU nierozszczepialny lub rozszczepialny – wyłączony <sup>b</sup>
UN 3507	HEKSAFLUOREK URANU, MATERIAŁ PROMIENIOTWÓRCZY SZTUKA PRZESYŁKI WYŁĄCZONA mniej niż 0,1 kg w sztuce przesyłki, nierozszczepialny lub rozszczepialny - wyłączony <sup>b, c</sup> .

<sup>a</sup> *Pravidłowa nazwa przewozowa znajduje się w kolumnie o nazwie „Pravidłowa nazwa przewozowa i opis” i ogranicza się do części pisanej wielkimi literami. W przypadku nr UN 2909, 2911, 2913 i 3326, gdy pravidłowe nazwy przewozowe oddzielone są słowem „lub” stosuje się wyłącznie odpowiednią pravidłową nazwę przewozową.*

<sup>b</sup> *Termin „rozszczepialny-wyłączony” odnosi się wyłącznie do materiału wyłączonego w 2.2.7.2.3.5.*

<sup>c</sup> *W odniesieniu do UN 3507 patrz również przepis szczególny 369 działu 3.3.*

#### 2.2.7.2.2 Wyznaczanie podstawowych wartości izotopów promieniotwórczych

2.2.7.2.2.1 W tabeli 2.2.7.2.2.1 podano następujące podstawowe wartości dla poszczególnych izotopów promieniotwórczych:

- $A_1$  i  $A_2$  w TBq;
- limit stężenia promieniotwórczego w Bq/g dla materiałów niepodlegających przepisom ADR; oraz
- limity aktywności w Bq dla przesyłek niepodlegających przepisom ADR.

**Tabela 2.2.7.2.2.1 Podstawowe wartości dla poszczególnych izotopów promieniotwórczych**

Izotop promieniotwórczy (liczba atomowa)	$A_1$ (TBq)	$A_2$ (TBq)	Limity stężenia promieniotwórczego dla materiałów niepodlegających przepisom(Bq/g)	Limit aktywności dla przesyłek niepodlegających przepisom (Bq)
<b>Aktyln (89)</b>				
Ac-225 (a)	$8 \times 10^{-1}$	$6 \times 10^{-3}$	$1 \times 10^1$	$1 \times 10^4$
Ac-227 (a)	$9 \times 10^{-1}$	$9 \times 10^{-5}$	$1 \times 10^{-1}$	$1 \times 10^3$
Ac-228	$6 \times 10^{-1}$	$5 \times 10^{-1}$	$1 \times 10^1$	$1 \times 10^6$
<b>Ameryk (95)</b>				
Am-241	$1 \times 10^1$	$1 \times 10^{-3}$	$1 \times 10^0$	$1 \times 10^4$
Am-242m (a)	$1 \times 10^1$	$1 \times 10^{-3}$	$1 \times 10^0$ (b)	$1 \times 10^4$ (b)
Am-243 (a)	$5 \times 10^0$	$1 \times 10^{-3}$	$1 \times 10^0$ (b)	$1 \times 10^3$ (b)
<b>Antymon (51)</b>				
Sb-122	$4 \times 10^{-1}$	$4 \times 10^{-1}$	$1 \times 10^2$	$1 \times 10^4$
Sb-124	$6 \times 10^{-1}$	$6 \times 10^{-1}$	$1 \times 10^1$	$1 \times 10^6$
Sb-125	$2 \times 10^0$	$1 \times 10^0$	$1 \times 10^2$	$1 \times 10^6$
Sb-126	$4 \times 10^{-1}$	$4 \times 10^{-1}$	$1 \times 10^1$	$1 \times 10^5$
<b>Argon (18)</b>				
Ar-37	$4 \times 10^1$	$4 \times 10^1$	$1 \times 10^6$	$1 \times 10^8$
Ar-39	$4 \times 10^1$	$2 \times 10^1$	$1 \times 10^7$	$1 \times 10^4$
Ar-41	$3 \times 10^{-1}$	$3 \times 10^{-1}$	$1 \times 10^2$	$1 \times 10^9$

Izotop promieniotwórczy (liczba atomowa)	A <sub>1</sub> (TBq)	A <sub>2</sub> (TBq)	Limity stężenia promieniotwórczego dla materiałów niepodlegających przepisom (Bq/g)	Limit aktywności dla przesyłek niepodlegających przepisom (Bq)
<b>Arsen (33)</b>				
As-72	$3 \times 10^{-1}$	$3 \times 10^{-1}$	$1 \times 10^1$	$1 \times 10^5$
As-73	$4 \times 10^1$	$4 \times 10^1$	$1 \times 10^3$	$1 \times 10^7$
As-74	$1 \times 10^0$	$9 \times 10^{-1}$	$1 \times 10^1$	$1 \times 10^6$
As-76	$3 \times 10^{-1}$	$3 \times 10^{-1}$	$1 \times 10^2$	$1 \times 10^5$
As-77	$2 \times 10^1$	$7 \times 10^{-1}$	$1 \times 10^3$	$1 \times 10^6$
<b>Astat (85)</b>				
At-211 (a)	$2 \times 10^1$	$5 \times 10^{-1}$	$1 \times 10^3$	$1 \times 10^7$
<b>Azot (7)</b>				
N-13	$9 \times 10^{-1}$	$6 \times 10^{-1}$	$1 \times 10^2$	$1 \times 10^9$
<b>Bar (56)</b>				
Ba-131 (a)	$2 \times 10^0$	$2 \times 10^0$	$1 \times 10^2$	$1 \times 10^6$
Ba-133	$3 \times 10^0$	$3 \times 10^0$	$1 \times 10^2$	$1 \times 10^6$
Ba-133m	$2 \times 10^1$	$6 \times 10^{-1}$	$1 \times 10^2$	$1 \times 10^6$
Ba-140 (a)	$5 \times 10^{-1}$	$3 \times 10^{-1}$	$1 \times 10^1$ (b)	$1 \times 10^5$ (b)
<b>Bekkerel (97)</b>				
Bk-247	$8 \times 10^0$	$8 \times 10^{-4}$	$1 \times 10^0$	$1 \times 10^4$
Bk-249 (a)	$4 \times 10^1$	$3 \times 10^{-1}$	$1 \times 10^3$	$1 \times 10^6$
<b>Beryl (4)</b>				
Be-10	$4 \times 10^1$	$6 \times 10^{-1}$	$1 \times 10^4$	$1 \times 10^6$
Be-7	$2 \times 10^1$	$2 \times 10^1$	$1 \times 10^3$	$1 \times 10^7$
<b>Bismut (83)</b>				
Bi-205	$7 \times 10^{-1}$	$7 \times 10^{-1}$	$1 \times 10^1$	$1 \times 10^6$
Bi-206	$3 \times 10^{-1}$	$3 \times 10^{-1}$	$1 \times 10^1$	$1 \times 10^5$
Bi-207	$7 \times 10^{-1}$	$7 \times 10^{-1}$	$1 \times 10^1$	$1 \times 10^6$
Bi-210	$1 \times 10^0$	$6 \times 10^{-1}$	$1 \times 10^3$	$1 \times 10^6$
Bi-210m (a)	$6 \times 10^{-1}$	$2 \times 10^{-2}$	$1 \times 10^1$	$1 \times 10^5$
Bi-212 (a)	$7 \times 10^{-1}$	$6 \times 10^{-1}$	$1 \times 10^1$ (b)	$1 \times 10^5$ (b)
<b>Brom (35)</b>				
Br-76	$4 \times 10^{-1}$	$4 \times 10^{-1}$	$1 \times 10^1$	$1 \times 10^3$
Br-77	$3 \times 10^0$	$3 \times 10^0$	$1 \times 10^2$	$1 \times 10^6$
Br-82	$4 \times 10^{-1}$	$4 \times 10^{-1}$	$1 \times 10^1$	$1 \times 10^6$
<b>Cer (58)</b>				
Ce-139	$7 \times 10^0$	$2 \times 10^0$	$1 \times 10^2$	$1 \times 10^6$
Ce-141	$2 \times 10^1$	$6 \times 10^{-1}$	$1 \times 10^2$	$1 \times 10^7$
Ce-143	$9 \times 10^{-1}$	$6 \times 10^{-1}$	$1 \times 10^2$	$1 \times 10^6$
Ce-144 (a)	$2 \times 10^{-1}$	$2 \times 10^{-1}$	$1 \times 10^2$ (b)	$1 \times 10^5$ (b)
<b>Cez (55)</b>				
Cs-129	$4 \times 10^0$	$4 \times 10^0$	$1 \times 10^2$	$1 \times 10^5$
Cs-131	$3 \times 10^1$	$3 \times 10^1$	$1 \times 10^3$	$1 \times 10^6$
Cs-132	$1 \times 10^0$	$1 \times 10^0$	$1 \times 10^1$	$1 \times 10^5$
Cs-134	$7 \times 10^{-1}$	$7 \times 10^{-1}$	$1 \times 10^1$	$1 \times 10^4$
Cs-134m	$4 \times 10^1$	$6 \times 10^{-1}$	$1 \times 10^3$	$1 \times 10^5$
Cs-135	$4 \times 10^1$	$1 \times 10^0$	$1 \times 10^4$	$1 \times 10^7$
Cs-136	$5 \times 10^{-1}$	$5 \times 10^{-1}$	$1 \times 10^1$	$1 \times 10^5$
Cs-137 (a)	$2 \times 10^0$	$6 \times 10^{-1}$	$1 \times 10^1$ (b)	$1 \times 10^4$ (b)
<b>Chlor (17)</b>				
Cl-36	$1 \times 10^1$	$6 \times 10^{-1}$	$1 \times 10^4$	$1 \times 10^6$
Cl-38	$2 \times 10^{-1}$	$2 \times 10^{-1}$	$1 \times 10^1$	$1 \times 10^5$
<b>Chrom (24)</b>				
Cr-51	$3 \times 10^1$	$3 \times 10^1$	$1 \times 10^3$	$1 \times 10^7$
<b>Cyna (50)</b>				
Sn-113 (a)	$4 \times 10^0$	$2 \times 10^0$	$1 \times 10^3$	$1 \times 10^7$
Sn-117m	$7 \times 10^0$	$4 \times 10^{-1}$	$1 \times 10^2$	$1 \times 10^6$
Sn-119m	$4 \times 10^1$	$3 \times 10^1$	$1 \times 10^3$	$1 \times 10^7$

Izotop promieniotwórczy (liczba atomowa)	A <sub>1</sub> (TBq)	A <sub>2</sub> (TBq)	Limity stężenia promieniotwórczego dla materiałów niepodlegających przepisom (Bq/g)	Limit aktywności dla przesyłek niepodlegających przepisom (Bq)
Sn-121m (a)	$4 \times 10^1$	$9 \times 10^{-1}$	$1 \times 10^3$	$1 \times 10^7$
Sn-123	$8 \times 10^{-1}$	$6 \times 10^{-1}$	$1 \times 10^3$	$1 \times 10^6$
Sn-125	$4 \times 10^{-1}$	$4 \times 10^{-1}$	$1 \times 10^2$	$1 \times 10^5$
Sn-126 (a)	$6 \times 10^{-1}$	$4 \times 10^{-1}$	$1 \times 10^1$	$1 \times 10^5$
<b>Cynk (30)</b>				
Zn-65	$2 \times 10^0$	$2 \times 10^0$	$1 \times 10^1$	$1 \times 10^6$
Zn-69	$3 \times 10^0$	$6 \times 10^{-1}$	$1 \times 10^4$	$1 \times 10^6$
Zn-69m (a)	$3 \times 10^0$	$6 \times 10^{-1}$	$1 \times 10^2$	$1 \times 10^6$
<b>Cyrkon (40)</b>				
Zr-88	$3 \times 10^0$	$3 \times 10^0$	$1 \times 10^2$	$1 \times 10^6$
Zr-93	bez ograniczenia	bez ograniczenia	$1 \times 10^3$ (b)	$1 \times 10^7$ (b)
Zr-95 (a)	$2 \times 10^0$	$8 \times 10^{-1}$	$1 \times 10^1$	$1 \times 10^6$
Zr-97 (a)	$4 \times 10^{-1}$	$4 \times 10^{-1}$	$1 \times 10^1$ (b)	$1 \times 10^5$ (b)
<b>Dysproz (66)</b>				
Dy-159	$2 \times 10^1$	$2 \times 10^1$	$1 \times 10^3$	$1 \times 10^7$
Dy-165	$9 \times 10^{-1}$	$6 \times 10^{-1}$	$1 \times 10^3$	$1 \times 10^6$
Dy-166 (a)	$9 \times 10^{-1}$	$3 \times 10^{-1}$	$1 \times 10^3$	$1 \times 10^6$
<b>Erb (68)</b>				
Er-169	$4 \times 10^1$	$1 \times 10^0$	$1 \times 10^4$	$1 \times 10^7$
Er-171	$8 \times 10^{-1}$	$5 \times 10^{-1}$	$1 \times 10^2$	$1 \times 10^6$
<b>Europ (63)</b>				
Eu-147	$2 \times 10^0$	$2 \times 10^0$	$1 \times 10^2$	$1 \times 10^6$
Eu-148	$5 \times 10^{-1}$	$5 \times 10^{-1}$	$1 \times 10^1$	$1 \times 10^6$
Eu-149	$2 \times 10^1$	$2 \times 10^1$	$1 \times 10^2$	$1 \times 10^7$
Eu-150 (długozyciowy)	$7 \times 10^{-1}$	$7 \times 10^{-1}$	$1 \times 10^1$	$1 \times 10^6$
Eu-150 (krótkozyciowy)	$2 \times 10^0$	$7 \times 10^{-1}$	$1 \times 10^3$	$1 \times 10^6$
Eu-152	$1 \times 10^0$	$1 \times 10^0$	$1 \times 10^1$	$1 \times 10^6$
Eu-152m	$8 \times 10^{-1}$	$8 \times 10^{-1}$	$1 \times 10^2$	$1 \times 10^6$
Eu-154	$9 \times 10^{-1}$	$6 \times 10^{-1}$	$1 \times 10^1$	$1 \times 10^6$
Eu-155	$2 \times 10^1$	$3 \times 10^0$	$1 \times 10^2$	$1 \times 10^7$
Eu-156	$7 \times 10^{-1}$	$7 \times 10^{-1}$	$1 \times 10^1$	$1 \times 10^6$
<b>Fluor (9)</b>				
F-18	$1 \times 10^0$	$6 \times 10^{-1}$	$1 \times 10^1$	$1 \times 10^6$
<b>Fosfor (15)</b>				
P-32	$5 \times 10^{-1}$	$5 \times 10^{-1}$	$1 \times 10^3$	$1 \times 10^5$
P-33	$4 \times 10^1$	$1 \times 10^0$	$1 \times 10^5$	$1 \times 10^8$
<b>Gadolin (64)</b>				
Gd-146 (a)	$5 \times 10^{-1}$	$5 \times 10^{-1}$	$1 \times 10^1$	$1 \times 10^6$
Gd-148	$2 \times 10^1$	$2 \times 10^{-3}$	$1 \times 10^1$	$1 \times 10^4$
Gd-153	$1 \times 10^1$	$9 \times 10^0$	$1 \times 10^2$	$1 \times 10^7$
Gd-159	$3 \times 10^0$	$6 \times 10^{-1}$	$1 \times 10^3$	$1 \times 10^6$
<b>Gal (31)</b>				
Ga-67	$7 \times 10^0$	$3 \times 10^0$	$1 \times 10^2$	$1 \times 10^6$
Ga-68	$5 \times 10^{-1}$	$5 \times 10^{-1}$	$1 \times 10^1$	$1 \times 10^5$
Ga-72	$4 \times 10^{-1}$	$4 \times 10^{-1}$	$1 \times 10^1$	$1 \times 10^5$
<b>German (32)</b>				
Ge-68 (a)	$5 \times 10^{-1}$	$5 \times 10^{-1}$	$1 \times 10^1$	$1 \times 10^5$
Ge-71	$4 \times 10^1$	$4 \times 10^1$	$1 \times 10^4$	$1 \times 10^8$
Ge-77	$3 \times 10^{-1}$	$3 \times 10^{-1}$	$1 \times 10^1$	$1 \times 10^5$
<b>Glin (13)</b>				
Al-26	$1 \times 10^{-1}$	$1 \times 10^{-1}$	$1 \times 10^1$	$1 \times 10^5$
<b>Hafn (72)</b>				
Hf-172 (a)	$6 \times 10^{-1}$	$6 \times 10^{-1}$	$1 \times 10^1$	$1 \times 10^6$
Hf-175	$3 \times 10^0$	$3 \times 10^0$	$1 \times 10^2$	$1 \times 10^6$

Izotop promieniotwórczy (liczba atomowa)	A <sub>1</sub> (TBq)	A <sub>2</sub> (TBq)	Limity stężenia promieniotwórczego dla materiałów niepodlegających przepisom (Bq/g)	Limit aktywności dla przesyłek niepodlegających przepisom (Bq)
Hf-181	$2 \times 10^0$	$5 \times 10^{-1}$	$1 \times 10^1$	$1 \times 10^6$
Hf-182	bez ograniczenia	bez ograniczenia	$1 \times 10^2$	$1 \times 10^6$
<b>Holm (67)</b>				
Ho-166	$4 \times 10^{-1}$	$4 \times 10^{-1}$	$1 \times 10^3$	$1 \times 10^5$
Ho-166m	$6 \times 10^{-1}$	$5 \times 10^{-1}$	$1 \times 10^1$	$1 \times 10^6$
<b>Ind (49)</b>				
In-111	$3 \times 10^0$	$3 \times 10^0$	$1 \times 10^2$	$1 \times 10^6$
In-113m	$4 \times 10^0$	$2 \times 10^0$	$1 \times 10^2$	$1 \times 10^6$
In-114m (a)	$1 \times 10^1$	$5 \times 10^{-1}$	$1 \times 10^2$	$1 \times 10^6$
In-115m	$7 \times 10^0$	$1 \times 10^0$	$1 \times 10^2$	$1 \times 10^6$
<b>Iryd (77)</b>				
Ir-189 (a)	$1 \times 10^1$	$1 \times 10^1$	$1 \times 10^2$	$1 \times 10^7$
Ir-190	$7 \times 10^{-1}$	$7 \times 10^{-1}$	$1 \times 10^1$	$1 \times 10^6$
Ir-192	$1 \times 10^0$ (c)	$6 \times 10^{-1}$	$1 \times 10^1$	$1 \times 10^4$
Ir-194	$3 \times 10^{-1}$	$3 \times 10^{-1}$	$1 \times 10^2$	$1 \times 10^5$
<b>Iterb (70)</b>				
Yb-169	$4 \times 10^0$	$1 \times 10^0$	$1 \times 10^2$	$1 \times 10^7$
Yb-175	$3 \times 10^1$	$9 \times 10^{-1}$	$1 \times 10^3$	$1 \times 10^7$
<b>Itr (39)</b>				
Y-87 (a)	$1 \times 10^0$	$1 \times 10^0$	$1 \times 10^1$	$1 \times 10^6$
Y-88	$4 \times 10^{-1}$	$4 \times 10^{-1}$	$1 \times 10^1$	$1 \times 10^6$
Y-90	$3 \times 10^{-1}$	$3 \times 10^{-1}$	$1 \times 10^3$	$1 \times 10^5$
Y-91	$6 \times 10^{-1}$	$6 \times 10^{-1}$	$1 \times 10^3$	$1 \times 10^6$
Y-91m	$2 \times 10^0$	$2 \times 10^0$	$1 \times 10^2$	$1 \times 10^6$
Y-92	$2 \times 10^{-1}$	$2 \times 10^{-1}$	$1 \times 10^2$	$1 \times 10^5$
Y-93	$3 \times 10^{-1}$	$3 \times 10^{-1}$	$1 \times 10^2$	$1 \times 10^5$
<b>Jod (53)</b>				
I-123	$6 \times 10^0$	$3 \times 10^0$	$1 \times 10^2$	$1 \times 10^7$
I-124	$1 \times 10^0$	$1 \times 10^0$	$1 \times 10^1$	$1 \times 10^6$
I-125	$2 \times 10^1$	$3 \times 10^0$	$1 \times 10^3$	$1 \times 10^6$
I-126	$2 \times 10^0$	$1 \times 10^0$	$1 \times 10^2$	$1 \times 10^6$
I-129	bez ograniczenia	bez ograniczenia	$1 \times 10^2$	$1 \times 10^5$
I-131	$3 \times 10^0$	$7 \times 10^{-1}$	$1 \times 10^2$	$1 \times 10^6$
I-132	$4 \times 10^{-1}$	$4 \times 10^{-1}$	$1 \times 10^1$	$1 \times 10^5$
I-133	$7 \times 10^{-1}$	$6 \times 10^{-1}$	$1 \times 10^1$	$1 \times 10^6$
I-134	$3 \times 10^{-1}$	$3 \times 10^{-1}$	$1 \times 10^1$	$1 \times 10^5$
I-135 (a)	$6 \times 10^{-1}$	$6 \times 10^{-1}$	$1 \times 10^1$	$1 \times 10^6$
<b>Kadm (48)</b>				
Cd-109	$3 \times 10^1$	$2 \times 10^0$	$1 \times 10^4$	$1 \times 10^6$
Cd-113m	$4 \times 10^1$	$5 \times 10^{-1}$	$1 \times 10^3$	$1 \times 10^6$
Cd-115 (a)	$3 \times 10^0$	$4 \times 10^{-1}$	$1 \times 10^2$	$1 \times 10^6$
Cd-115m	$5 \times 10^{-1}$	$5 \times 10^{-1}$	$1 \times 10^3$	$1 \times 10^6$
<b>Kaliforn (98)</b>				
Cf-248	$4 \times 10^1$	$6 \times 10^{-3}$	$1 \times 10^1$	$1 \times 10^4$
Cf-249	$3 \times 10^0$	$8 \times 10^{-4}$	$1 \times 10^0$	$1 \times 10^3$
Cf-250	$2 \times 10^1$	$2 \times 10^{-3}$	$1 \times 10^1$	$1 \times 10^4$
Cf-251	$7 \times 10^0$	$7 \times 10^{-4}$	$1 \times 10^0$	$1 \times 10^3$
Cf-252	$1 \times 10^{-1}$	$3 \times 10^{-3}$	$1 \times 10^1$	$1 \times 10^4$
Cf-253 (a)	$4 \times 10^1$	$4 \times 10^{-2}$	$1 \times 10^2$	$1 \times 10^5$
Cf-254	$1 \times 10^{-3}$	$1 \times 10^{-3}$	$1 \times 10^0$	$1 \times 10^3$
<b>Kiur (96)</b>				
Cm-240	$4 \times 10^1$	$2 \times 10^{-3}$	$1 \times 10^2$	$1 \times 10^5$
Cm-241	$2 \times 10^0$	$1 \times 10^0$	$1 \times 10^2$	$1 \times 10^6$

Izotop promieniotwórczy (liczba atomowa)	A <sub>1</sub> (TBq)	A <sub>2</sub> (TBq)	Limity stężenia promieniotwórczego dla materiałów niepodlegających przepisom(Bq/g)	Limit aktywności dla przesyłek niepodlegających przepisom (Bq)
Cm-242	4 × 10 <sup>1</sup>	1 × 10 <sup>-2</sup>	1 × 10 <sup>2</sup>	1 × 10 <sup>5</sup>
Cm-243	9 × 10 <sup>0</sup>	1 × 10 <sup>-3</sup>	1 × 10 <sup>0</sup>	1 × 10 <sup>4</sup>
Cm-244	2 × 10 <sup>1</sup>	2 × 10 <sup>-3</sup>	1 × 10 <sup>1</sup>	1 × 10 <sup>4</sup>
Cm-245	9 × 10 <sup>0</sup>	9 × 10 <sup>-4</sup>	1 × 10 <sup>0</sup>	1 × 10 <sup>3</sup>
Cm-246	9 × 10 <sup>0</sup>	9 × 10 <sup>-4</sup>	1 × 10 <sup>0</sup>	1 × 10 <sup>3</sup>
Cm-247 (a)	3 × 10 <sup>0</sup>	1 × 10 <sup>-3</sup>	1 × 10 <sup>0</sup>	1 × 10 <sup>4</sup>
Cm-248	2 × 10 <sup>-2</sup>	3 × 10 <sup>-4</sup>	1 × 10 <sup>0</sup>	1 × 10 <sup>3</sup>
<b>Kobalt (27)</b>				
Co-55	5 × 10 <sup>-1</sup>	5 × 10 <sup>-1</sup>	1 × 10 <sup>1</sup>	1 × 10 <sup>6</sup>
Co-56	3 × 10 <sup>-1</sup>	3 × 10 <sup>-1</sup>	1 × 10 <sup>1</sup>	1 × 10 <sup>5</sup>
Co-57	1 × 10 <sup>1</sup>	1 × 10 <sup>1</sup>	1 × 10 <sup>2</sup>	1 × 10 <sup>6</sup>
Co-58	1 × 10 <sup>0</sup>	1 × 10 <sup>0</sup>	1 × 10 <sup>1</sup>	1 × 10 <sup>6</sup>
Co-58m	4 × 10 <sup>1</sup>	4 × 10 <sup>1</sup>	1 × 10 <sup>4</sup>	1 × 10 <sup>7</sup>
Co-60	4 × 10 <sup>-1</sup>	4 × 10 <sup>-1</sup>	1 × 10 <sup>1</sup>	1 × 10 <sup>5</sup>
<b>Krypton (36)</b>				
Kr-79	4 × 10 <sup>0</sup>	2 × 10 <sup>0</sup>	1 × 10 <sup>3</sup>	1 × 10 <sup>5</sup>
Kr-81	4 × 10 <sup>1</sup>	4 × 10 <sup>1</sup>	1 × 10 <sup>4</sup>	1 × 10 <sup>7</sup>
Kr-85	1 × 10 <sup>1</sup>	1 × 10 <sup>1</sup>	1 × 10 <sup>5</sup>	1 × 10 <sup>4</sup>
Kr-85m	8 × 10 <sup>0</sup>	3 × 10 <sup>0</sup>	1 × 10 <sup>3</sup>	1 × 10 <sup>10</sup>
Kr-87	2 × 10 <sup>-1</sup>	2 × 10 <sup>-1</sup>	1 × 10 <sup>2</sup>	1 × 10 <sup>9</sup>
<b>Krzem (14)</b>				
Si-31	6 × 10 <sup>-1</sup>	6 × 10 <sup>-1</sup>	1 × 10 <sup>3</sup>	1 × 10 <sup>6</sup>
Si-32	4 × 10 <sup>1</sup>	5 × 10 <sup>-1</sup>	1 × 10 <sup>3</sup>	1 × 10 <sup>6</sup>
<b>Ksenon (54)</b>				
Xe-122 (a)	4 × 10 <sup>-1</sup>	4 × 10 <sup>-1</sup>	1 × 10 <sup>2</sup>	1 × 10 <sup>9</sup>
Xe-123	2 × 10 <sup>0</sup>	7 × 10 <sup>-1</sup>	1 × 10 <sup>2</sup>	1 × 10 <sup>9</sup>
Xe-127	4 × 10 <sup>0</sup>	2 × 10 <sup>0</sup>	1 × 10 <sup>3</sup>	1 × 10 <sup>5</sup>
Xe-131m	4 × 10 <sup>1</sup>	4 × 10 <sup>1</sup>	1 × 10 <sup>4</sup>	1 × 10 <sup>4</sup>
Xe-133	2 × 10 <sup>1</sup>	1 × 10 <sup>1</sup>	1 × 10 <sup>3</sup>	1 × 10 <sup>4</sup>
Xe-135	3 × 10 <sup>0</sup>	2 × 10 <sup>0</sup>	1 × 10 <sup>3</sup>	1 × 10 <sup>10</sup>
<b>Lantan (57)</b>				
La-137	3 × 10 <sup>1</sup>	6 × 10 <sup>0</sup>	1 × 10 <sup>3</sup>	1 × 10 <sup>7</sup>
La-140	4 × 10 <sup>-1</sup>	4 × 10 <sup>-1</sup>	1 × 10 <sup>1</sup>	1 × 10 <sup>5</sup>
<b>Lutet (71)</b>				
Lu-172	6 × 10 <sup>-1</sup>	6 × 10 <sup>-1</sup>	1 × 10 <sup>1</sup>	1 × 10 <sup>6</sup>
Lu-173	8 × 10 <sup>0</sup>	8 × 10 <sup>0</sup>	1 × 10 <sup>2</sup>	1 × 10 <sup>7</sup>
Lu-174	9 × 10 <sup>0</sup>	9 × 10 <sup>0</sup>	1 × 10 <sup>2</sup>	1 × 10 <sup>7</sup>
Lu-174m	2 × 10 <sup>1</sup>	1 × 10 <sup>1</sup>	1 × 10 <sup>2</sup>	1 × 10 <sup>7</sup>
Lu-177	3 × 10 <sup>1</sup>	7 × 10 <sup>-1</sup>	1 × 10 <sup>3</sup>	1 × 10 <sup>7</sup>
<b>Magnez (12)</b>				
Mg-28 (a)	3 × 10 <sup>-1</sup>	3 × 10 <sup>-1</sup>	1 × 10 <sup>1</sup>	1 × 10 <sup>5</sup>
<b>Mangan (25)</b>				
Mn-52	3 × 10 <sup>-1</sup>	3 × 10 <sup>-1</sup>	1 × 10 <sup>1</sup>	1 × 10 <sup>5</sup>
Mn-53	bez ograniczenia	bez ograniczenia	1 × 10 <sup>4</sup>	1 × 10 <sup>9</sup>
Mn-54	1 × 10 <sup>0</sup>	1 × 10 <sup>0</sup>	1 × 10 <sup>1</sup>	1 × 10 <sup>6</sup>
Mn-56	3 × 10 <sup>-1</sup>	3 × 10 <sup>-1</sup>	1 × 10 <sup>1</sup>	1 × 10 <sup>5</sup>
<b>Miedź (29)</b>				
Cu-64	6 × 10 <sup>0</sup>	1 × 10 <sup>0</sup>	1 × 10 <sup>2</sup>	1 × 10 <sup>6</sup>
Cu-67	1 × 10 <sup>1</sup>	7 × 10 <sup>-1</sup>	1 × 10 <sup>2</sup>	1 × 10 <sup>6</sup>
<b>Molibden (42)</b>				
Mo-93	4 × 10 <sup>1</sup>	2 × 10 <sup>1</sup>	1 × 10 <sup>3</sup>	1 × 10 <sup>8</sup>
Mo-99 (a)	1 × 10 <sup>0</sup>	6 × 10 <sup>-1</sup>	1 × 10 <sup>2</sup>	1 × 10 <sup>6</sup>
<b>Neodym (60)</b>				
Nd-147	6 × 10 <sup>0</sup>	6 × 10 <sup>-1</sup>	1 × 10 <sup>2</sup>	1 × 10 <sup>6</sup>

Izotop promieniotwórczy (liczba atomowa)	A <sub>1</sub> (TBq)	A <sub>2</sub> (TBq)	Limity stężenia promieniotwórczego dla materiałów niepodlegających przepisom (Bq/g)	Limit aktywności dla przesyłek niepodlegających przepisom (Bq)
Nd-149	$6 \times 10^{-1}$	$5 \times 10^{-1}$	$1 \times 10^2$	$1 \times 10^6$
<b>Neptun (93)</b>				
Np-235	$4 \times 10^1$	$4 \times 10^1$	$1 \times 10^3$	$1 \times 10^7$
Np-236 (długozyciowy)	$9 \times 10^0$	$2 \times 10^{-2}$	$1 \times 10^2$	$1 \times 10^5$
Np-236 (krótkozyciowy)	$2 \times 10^1$	$2 \times 10^0$	$1 \times 10^3$	$1 \times 10^7$
Np-237	$2 \times 10^1$	$2 \times 10^{-3}$	$1 \times 10^0$ (b)	$1 \times 10^3$ (b)
Np-239	$7 \times 10^0$	$4 \times 10^{-1}$	$1 \times 10^2$	$1 \times 10^7$
<b>Nikiel (28)</b>				
Ni-59	bez ograniczenia	bez ograniczenia	$1 \times 10^4$	$1 \times 10^8$
Ni-63	$4 \times 10^1$	$3 \times 10^1$	$1 \times 10^5$	$1 \times 10^8$
Ni-65	$4 \times 10^{-1}$	$4 \times 10^{-1}$	$1 \times 10^1$	$1 \times 10^6$
<b>Niob (41)</b>				
Nb-93m	$4 \times 10^1$	$3 \times 10^1$	$1 \times 10^4$	$1 \times 10^7$
Nb-94	$7 \times 10^{-1}$	$7 \times 10^{-1}$	$1 \times 10^1$	$1 \times 10^6$
Nb-95	$1 \times 10^0$	$1 \times 10^0$	$1 \times 10^1$	$1 \times 10^6$
Nb-97	$9 \times 10^{-1}$	$6 \times 10^{-1}$	$1 \times 10^1$	$1 \times 10^6$
<b>Ołów (82)</b>				
Pb-201	$1 \times 10^0$	$1 \times 10^0$	$1 \times 10^1$	$1 \times 10^6$
Pb-202	$4 \times 10^1$	$2 \times 10^1$	$1 \times 10^3$	$1 \times 10^6$
Pb-203	$4 \times 10^0$	$3 \times 10^0$	$1 \times 10^2$	$1 \times 10^6$
Pb-205	bez ograniczenia	bez ograniczenia	$1 \times 10^4$	$1 \times 10^7$
Pb-210 (a)	$1 \times 10^0$	$5 \times 10^{-2}$	$1 \times 10^1$ (b)	$1 \times 10^4$ (b)
Pb-212 (a)	$7 \times 10^{-1}$	$2 \times 10^{-1}$	$1 \times 10^1$ (b)	$1 \times 10^5$ (b)
<b>Osm (76)</b>				
Os-185	$1 \times 10^0$	$1 \times 10^0$	$1 \times 10^1$	$1 \times 10^6$
Os-191	$1 \times 10^1$	$2 \times 10^0$	$1 \times 10^2$	$1 \times 10^7$
Os-191m	$4 \times 10^1$	$3 \times 10^1$	$1 \times 10^3$	$1 \times 10^7$
Os-193	$2 \times 10^0$	$6 \times 10^{-1}$	$1 \times 10^2$	$1 \times 10^6$
Os-194 (a)	$3 \times 10^{-1}$	$3 \times 10^{-1}$	$1 \times 10^2$	$1 \times 10^5$
<b>Pallad (46)</b>				
Pd-103 (a)	$4 \times 10^1$	$4 \times 10^1$	$1 \times 10^3$	$1 \times 10^8$
Pd-107	bez ograniczenia	bez ograniczenia	$1 \times 10^5$	$1 \times 10^8$
Pd-109	$2 \times 10^0$	$5 \times 10^{-1}$	$1 \times 10^3$	$1 \times 10^6$
<b>Platyna (78)</b>				
Pt-188 (a)	$1 \times 10^0$	$8 \times 10^{-1}$	$1 \times 10^1$	$1 \times 10^6$
Pt-191	$4 \times 10^0$	$3 \times 10^0$	$1 \times 10^2$	$1 \times 10^6$
Pt-193	$4 \times 10^1$	$4 \times 10^1$	$1 \times 10^4$	$1 \times 10^7$
Pt-193m	$4 \times 10^1$	$5 \times 10^{-1}$	$1 \times 10^3$	$1 \times 10^7$
Pt-195m	$1 \times 10^1$	$5 \times 10^{-1}$	$1 \times 10^2$	$1 \times 10^6$
Pt-197	$2 \times 10^1$	$6 \times 10^{-1}$	$1 \times 10^3$	$1 \times 10^6$
Pt-197m	$1 \times 10^1$	$6 \times 10^{-1}$	$1 \times 10^2$	$1 \times 10^6$
<b>Pluton (94)</b>				
Pu-236	$3 \times 10^1$	$3 \times 10^{-3}$	$1 \times 10^1$	$1 \times 10^4$
Pu-237	$2 \times 10^1$	$2 \times 10^1$	$1 \times 10^3$	$1 \times 10^7$
Pu-238	$1 \times 10^1$	$1 \times 10^{-3}$	$1 \times 10^0$	$1 \times 10^4$
Pu-239	$1 \times 10^1$	$1 \times 10^{-3}$	$1 \times 10^0$	$1 \times 10^4$
Pu-240	$1 \times 10^1$	$1 \times 10^{-3}$	$1 \times 10^0$	$1 \times 10^3$
Pu-241 (a)	$4 \times 10^1$	$6 \times 10^{-2}$	$1 \times 10^2$	$1 \times 10^5$
Pu-242	$1 \times 10^1$	$1 \times 10^{-3}$	$1 \times 10^0$	$1 \times 10^4$
Pu-244 (a)	$4 \times 10^{-1}$	$1 \times 10^{-3}$	$1 \times 10^0$	$1 \times 10^4$
<b>Polon (84)</b>				
Po-210	$4 \times 10^1$	$2 \times 10^{-3}$	$1 \times 10^1$	$1 \times 10^4$



Izotop promieniotwórczy (liczba atomowa)	A <sub>1</sub> (TBq)	A <sub>2</sub> (TBq)	Limity stężenia promieniotwórczego dla materiałów niepodlegających przepisom(Bq/g)	Limit aktywności dla przesyłek niepodlegających przepisom (Bq)
<b>Potas (19)</b>				
K-40	$9 \times 10^{-1}$	$9 \times 10^{-1}$	$1 \times 10^2$	$1 \times 10^6$
K-42	$2 \times 10^{-1}$	$2 \times 10^{-1}$	$1 \times 10^2$	$1 \times 10^6$
K-43	$7 \times 10^{-1}$	$6 \times 10^{-1}$	$1 \times 10^1$	$1 \times 10^6$
<b>Prazeodym (59)</b>				
Pr-142	$4 \times 10^{-1}$	$4 \times 10^{-1}$	$1 \times 10^2$	$1 \times 10^5$
Pr-143	$3 \times 10^0$	$6 \times 10^{-1}$	$1 \times 10^4$	$1 \times 10^6$
<b>Promet (61)</b>				
Pm-143	$3 \times 10^0$	$3 \times 10^0$	$1 \times 10^2$	$1 \times 10^6$
Pm-144	$7 \times 10^{-1}$	$7 \times 10^{-1}$	$1 \times 10^1$	$1 \times 10^6$
Pm-145	$3 \times 10^1$	$1 \times 10^1$	$1 \times 10^3$	$1 \times 10^7$
Pm-147	$4 \times 10^1$	$2 \times 10^0$	$1 \times 10^4$	$1 \times 10^7$
Pm-148m (a)	$8 \times 10^{-1}$	$7 \times 10^{-1}$	$1 \times 10^1$	$1 \times 10^6$
Pm-149	$2 \times 10^0$	$6 \times 10^{-1}$	$1 \times 10^3$	$1 \times 10^6$
Pm-151	$2 \times 10^0$	$6 \times 10^{-1}$	$1 \times 10^2$	$1 \times 10^6$
<b>Protaktyn (91)</b>				
Pa-230 (a)	$2 \times 10^0$	$7 \times 10^{-2}$	$1 \times 10^1$	$1 \times 10^6$
Pa-231	$4 \times 10^0$	$4 \times 10^{-4}$	$1 \times 10^0$	$1 \times 10^3$
Pa-233	$5 \times 10^0$	$7 \times 10^{-1}$	$1 \times 10^2$	$1 \times 10^7$
<b>Rad (88)</b>				
Ra-223 (a)	$4 \times 10^{-1}$	$7 \times 10^{-3}$	$1 \times 10^2$ (b)	$1 \times 10^5$ (b)
Ra-224 (a)	$4 \times 10^{-1}$	$2 \times 10^{-2}$	$1 \times 10^1$ (b)	$1 \times 10^5$ (b)
Ra-225 (a)	$2 \times 10^{-1}$	$4 \times 10^{-3}$	$1 \times 10^2$	$1 \times 10^5$
Ra-226 (a)	$2 \times 10^{-1}$	$3 \times 10^{-3}$	$1 \times 10^1$ (b)	$1 \times 10^4$ (b)
Ra-228 (a)	$6 \times 10^{-1}$	$2 \times 10^{-2}$	$1 \times 10^1$ (b)	$1 \times 10^5$ (b)
<b>Radon (86)</b>				
Rn-222 (a)	$3 \times 10^{-1}$	$4 \times 10^{-3}$	$1 \times 10^1$ (b)	$1 \times 10^8$ (b)
<b>Ren (75)</b>				
Re (naturalny)	bez ograniczenia	bez ograniczenia	$1 \times 10^6$	$1 \times 10^9$
Re-184	$1 \times 10^0$	$1 \times 10^0$	$1 \times 10^1$	$1 \times 10^6$
Re-184m	$3 \times 10^0$	$1 \times 10^0$	$1 \times 10^2$	$1 \times 10^6$
Re-186	$2 \times 10^0$	$6 \times 10^{-1}$	$1 \times 10^3$	$1 \times 10^6$
Re-187	bez ograniczenia	bez ograniczenia	$1 \times 10^6$	$1 \times 10^9$
Re-188	$4 \times 10^{-1}$	$4 \times 10^{-1}$	$1 \times 10^2$	$1 \times 10^5$
Re-189 (a)	$3 \times 10^0$	$6 \times 10^{-1}$	$1 \times 10^2$	$1 \times 10^6$
<b>Rod (45)</b>				
Rh-101	$4 \times 10^0$	$3 \times 10^0$	$1 \times 10^2$	$1 \times 10^7$
Rh-102	$5 \times 10^{-1}$	$5 \times 10^{-1}$	$1 \times 10^1$	$1 \times 10^6$
Rh-102m	$2 \times 10^0$	$2 \times 10^0$	$1 \times 10^2$	$1 \times 10^6$
Rh-103m	$4 \times 10^1$	$4 \times 10^1$	$1 \times 10^4$	$1 \times 10^8$
Rh-105	$1 \times 10^1$	$8 \times 10^{-1}$	$1 \times 10^2$	$1 \times 10^7$
Rh-99	$2 \times 10^0$	$2 \times 10^0$	$1 \times 10^1$	$1 \times 10^6$
<b>Rtęć (80)</b>				
Hg-194 (a)	$1 \times 10^0$	$1 \times 10^0$	$1 \times 10^1$	$1 \times 10^6$
Hg-195m (a)	$3 \times 10^0$	$7 \times 10^{-1}$	$1 \times 10^2$	$1 \times 10^6$
Hg-197	$2 \times 10^1$	$1 \times 10^1$	$1 \times 10^2$	$1 \times 10^7$
Hg-197m	$1 \times 10^1$	$4 \times 10^{-1}$	$1 \times 10^2$	$1 \times 10^6$
Hg-203	$5 \times 10^0$	$1 \times 10^0$	$1 \times 10^2$	$1 \times 10^5$
<b>Rubid (37)</b>				
Rb (naturalny)	bez ograniczenia	bez ograniczenia	$1 \times 10^4$	$1 \times 10^7$
Rb-81	$2 \times 10^0$	$8 \times 10^{-1}$	$1 \times 10^1$	$1 \times 10^6$

Izotop promieniotwórczy (liczba atomowa)	A <sub>1</sub> (TBq)	A <sub>2</sub> (TBq)	Limity stężenia promieniotwórczego dla materiałów niepodlegających przepisom(Bq/g)	Limit aktywności dla przesyłek niepodlegających przepisom (Bq)
Rb-83 (a)	$2 \times 10^0$	$2 \times 10^0$	$1 \times 10^2$	$1 \times 10^6$
Rb-84	$1 \times 10^0$	$1 \times 10^0$	$1 \times 10^1$	$1 \times 10^6$
Rb-86	$5 \times 10^{-1}$	$5 \times 10^{-1}$	$1 \times 10^2$	$1 \times 10^5$
Rb-87	bez ograniczenia	bez ograniczenia	$1 \times 10^4$	$1 \times 10^7$
<b>Ruten (44)</b>				
Ru-103 (a)	$2 \times 10^0$	$2 \times 10^0$	$1 \times 10^2$	$1 \times 10^6$
Ru-105	$1 \times 10^0$	$6 \times 10^{-1}$	$1 \times 10^1$	$1 \times 10^6$
Ru-106 (a)	$2 \times 10^{-1}$	$2 \times 10^{-1}$	$1 \times 10^2$ (b)	$1 \times 10^5$ (b)
Ru-97	$5 \times 10^0$	$5 \times 10^0$	$1 \times 10^2$	$1 \times 10^7$
<b>Samar (62)</b>				
Sm-145	$1 \times 10^1$	$1 \times 10^1$	$1 \times 10^2$	$1 \times 10^7$
Sm-147	bez ograniczenia	bez ograniczenia	$1 \times 10^1$	$1 \times 10^4$
Sm-151	$4 \times 10^1$	$1 \times 10^1$	$1 \times 10^4$	$1 \times 10^8$
Sm-153	$9 \times 10^0$	$6 \times 10^{-1}$	$1 \times 10^2$	$1 \times 10^6$
<b>Selen (34)</b>				
Se-75	$3 \times 10^0$	$3 \times 10^0$	$1 \times 10^2$	$1 \times 10^6$
Se-79	$4 \times 10^1$	$2 \times 10^0$	$1 \times 10^4$	$1 \times 10^7$
<b>Siarka (16)</b>				
S-35	$4 \times 10^1$	$3 \times 10^0$	$1 \times 10^5$	$1 \times 10^8$
<b>Skand (21)</b>				
Sc-44	$5 \times 10^{-1}$	$5 \times 10^{-1}$	$1 \times 10^1$	$1 \times 10^5$
Sc-46	$5 \times 10^{-1}$	$5 \times 10^{-1}$	$1 \times 10^1$	$1 \times 10^6$
Sc-47	$1 \times 10^1$	$7 \times 10^{-1}$	$1 \times 10^2$	$1 \times 10^6$
Sc-48	$3 \times 10^{-1}$	$3 \times 10^{-1}$	$1 \times 10^1$	$1 \times 10^5$
<b>Sód (11)</b>				
Na-22	$5 \times 10^{-1}$	$5 \times 10^{-1}$	$1 \times 10^1$	$1 \times 10^6$
Na-24	$2 \times 10^{-1}$	$2 \times 10^{-1}$	$1 \times 10^1$	$1 \times 10^5$
<b>Srebro (47)</b>				
Ag-105	$2 \times 10^0$	$2 \times 10^0$	$1 \times 10^2$	$1 \times 10^6$
Ag-108m (a)	$7 \times 10^{-1}$	$7 \times 10^{-1}$	$1 \times 10^1$ (b)	$1 \times 10^6$ (b)
Ag-110m (a)	$4 \times 10^{-1}$	$4 \times 10^{-1}$	$1 \times 10^1$	$1 \times 10^6$
Ag-111	$2 \times 10^0$	$6 \times 10^{-1}$	$1 \times 10^3$	$1 \times 10^6$
<b>Stront (38)</b>				
Sr-82 (a)	$2 \times 10^{-1}$	$2 \times 10^{-1}$	$1 \times 10^1$	$1 \times 10^5$
Sr-85	$2 \times 10^0$	$2 \times 10^0$	$1 \times 10^2$	$1 \times 10^6$
Sr-85m	$5 \times 10^0$	$5 \times 10^0$	$1 \times 10^2$	$1 \times 10^7$
Sr-87m	$3 \times 10^0$	$3 \times 10^0$	$1 \times 10^2$	$1 \times 10^6$
Sr-89	$6 \times 10^{-1}$	$6 \times 10^{-1}$	$1 \times 10^3$	$1 \times 10^6$
Sr-90 (a)	$3 \times 10^{-1}$	$3 \times 10^{-1}$	$1 \times 10^2$ (b)	$1 \times 10^4$ (b)
Sr-91 (a)	$3 \times 10^{-1}$	$3 \times 10^{-1}$	$1 \times 10^1$	$1 \times 10^5$
Sr-92 (a)	$1 \times 10^0$	$3 \times 10^{-1}$	$1 \times 10^1$	$1 \times 10^6$
<b>Tal(81)</b>				
Tl-200	$9 \times 10^{-1}$	$9 \times 10^{-1}$	$1 \times 10^1$	$1 \times 10^6$
Tl-201	$1 \times 10^1$	$4 \times 10^0$	$1 \times 10^2$	$1 \times 10^6$
Tl-202	$2 \times 10^0$	$2 \times 10^0$	$1 \times 10^2$	$1 \times 10^6$
Tl-204	$1 \times 10^1$	$7 \times 10^{-1}$	$1 \times 10^4$	$1 \times 10^4$
<b>Tantal (73)</b>				
Ta-178(długożyciowy)	$1 \times 10^0$	$8 \times 10^{-1}$	$1 \times 10^1$	$1 \times 10^6$
Ta-179	$3 \times 10^1$	$3 \times 10^1$	$1 \times 10^3$	$1 \times 10^7$
Ta-182	$9 \times 10^{-1}$	$5 \times 10^{-1}$	$1 \times 10^1$	$1 \times 10^4$
<b>Technet (43)</b>				
Tc-95m (a)	$2 \times 10^0$	$2 \times 10^0$	$1 \times 10^1$	$1 \times 10^6$
Tc-96	$4 \times 10^{-1}$	$4 \times 10^{-1}$	$1 \times 10^1$	$1 \times 10^6$

Isotop promieniotwórczy (liczba atomowa)	A <sub>1</sub> (TBq)	A <sub>2</sub> (TBq)	Limity stężenia promieniotwórczego dla materiałów niepodlegających przepisom (Bq/g)	Limit aktywności dla przesyłek niepodlegających przepisom (Bq)
Tc-96m (a)	$4 \times 10^{-1}$	$4 \times 10^{-1}$	$1 \times 10^3$	$1 \times 10^7$
Tc-97	bez ograniczenia	bez ograniczenia	$1 \times 10^3$	$1 \times 10^8$
Tc-97m	$4 \times 10^1$	$1 \times 10^0$	$1 \times 10^3$	$1 \times 10^7$
Tc-98	$8 \times 10^{-1}$	$7 \times 10^{-1}$	$1 \times 10^1$	$1 \times 10^6$
Tc-99	$4 \times 10^1$	$9 \times 10^{-1}$	$1 \times 10^4$	$1 \times 10^7$
Tc-99m	$1 \times 10^1$	$4 \times 10^0$	$1 \times 10^2$	$1 \times 10^7$
<b>Tellur (52)</b>				
Te-121	$2 \times 10^0$	$2 \times 10^0$	$1 \times 10^1$	$1 \times 10^6$
Te-121m	$5 \times 10^0$	$3 \times 10^0$	$1 \times 10^2$	$1 \times 10^6$
Te-123m	$8 \times 10^0$	$1 \times 10^0$	$1 \times 10^2$	$1 \times 10^7$
Te-125m	$2 \times 10^1$	$9 \times 10^{-1}$	$1 \times 10^3$	$1 \times 10^7$
Te-127	$2 \times 10^1$	$7 \times 10^{-1}$	$1 \times 10^3$	$1 \times 10^6$
Te-127m (a)	$2 \times 10^1$	$5 \times 10^{-1}$	$1 \times 10^3$	$1 \times 10^7$
Te-129	$7 \times 10^{-1}$	$6 \times 10^{-1}$	$1 \times 10^2$	$1 \times 10^6$
Te-129m (a)	$8 \times 10^{-1}$	$4 \times 10^{-1}$	$1 \times 10^3$	$1 \times 10^6$
Te-131m (a)	$7 \times 10^{-1}$	$5 \times 10^{-1}$	$1 \times 10^1$	$1 \times 10^6$
Te-132 (a)	$5 \times 10^{-1}$	$4 \times 10^{-1}$	$1 \times 10^2$	$1 \times 10^7$
<b>Terb (65)</b>				
Tb-157	$4 \times 10^1$	$4 \times 10^1$	$1 \times 10^4$	$1 \times 10^7$
Tb-158	$1 \times 10^0$	$1 \times 10^0$	$1 \times 10^1$	$1 \times 10^6$
Tb-160	$1 \times 10^0$	$6 \times 10^{-1}$	$1 \times 10^1$	$1 \times 10^6$
<b>Tor (90)</b>				
Th (naturalny)	bez ograniczenia	bez ograniczenia	$1 \times 10^0$ (b)	$1 \times 10^3$ (b)
Th-227	$1 \times 10^1$	$5 \times 10^{-3}$	$1 \times 10^1$	$1 \times 10^4$
Th-228 (a)	$5 \times 10^{-1}$	$1 \times 10^{-3}$	$1 \times 10^0$ (b)	$1 \times 10^4$ (b)
Th-229	$5 \times 10^0$	$5 \times 10^{-4}$	$1 \times 10^0$ (b)	$1 \times 10^3$ (b)
Th-230	$1 \times 10^1$	$1 \times 10^{-3}$	$1 \times 10^0$	$1 \times 10^4$
Th-231	$4 \times 10^1$	$2 \times 10^{-2}$	$1 \times 10^3$	$1 \times 10^7$
Th-232	bez ograniczenia	bez ograniczenia	$1 \times 10^1$	$1 \times 10^4$
Th-234 (a)	$3 \times 10^{-1}$	$3 \times 10^{-1}$	$1 \times 10^3$ (b)	$1 \times 10^5$ (b)
<b>Tryt (1)</b>				
T(H-3)	$4 \times 10^1$	$4 \times 10^1$	$1 \times 10^6$	$1 \times 10^9$
<b>Tul (69)</b>				
Tm-167	$7 \times 10^0$	$8 \times 10^{-1}$	$1 \times 10^2$	$1 \times 10^6$
Tm-170	$3 \times 10^0$	$6 \times 10^{-1}$	$1 \times 10^3$	$1 \times 10^6$
Tm-171	$4 \times 10^1$	$4 \times 10^1$	$1 \times 10^4$	$1 \times 10^8$
<b>Tytan (22)</b>				
Ti-44 (a)	$5 \times 10^{-1}$	$4 \times 10^{-1}$	$1 \times 10^1$	$1 \times 10^5$
<b>Uran (92)</b>				
U (naturalny)	bez ograniczenia	bez ograniczenia	$1 \times 10^0$ (b)	$1 \times 10^3$ (b)
U (wzbogacony do 20% lub mniej) (g)	bez ograniczenia	bez ograniczenia	$1 \times 10^0$	$1 \times 10^3$
U (zubożony)	bez ograniczenia	bez ograniczenia	$1 \times 10^0$	$1 \times 10^3$
U-230 (powolne wchłanianie do płuc) (a),(f)	$3 \times 10^1$	$3 \times 10^{-3}$	$1 \times 10^1$	$1 \times 10^4$
U-230 (szybkie wchłanianie do płuc) (a),(d)	$4 \times 10^1$	$1 \times 10^{-1}$	$1 \times 10^1$ (b)	$1 \times 10^5$ (b)
U-230 (średnie wchłanianie do płuc) (a),(e)	$4 \times 10^1$	$4 \times 10^{-3}$	$1 \times 10^1$	$1 \times 10^4$
U-232 (powolne wchłanianie do płuc) (f)	$1 \times 10^1$	$1 \times 10^{-3}$	$1 \times 10^1$	$1 \times 10^4$

Isotop promieniotwórczy (liczba atomowa)	A <sub>1</sub> (TBq)	A <sub>2</sub> (TBq)	Limity stężenia promieniotwórczego dla materiałów niepodlegających przepisom(Bq/g)	Limit aktywności dla przesyłek niepodlegających przepisom (Bq)
U-232 (szybkie wchłanianie do płuc) (d)	$4 \times 10^1$	$1 \times 10^{-2}$	$1 \times 10^0$ (b)	$1 \times 10^3$ (b)
U-232 (średnie wchłanianie do płuc) (e)	$4 \times 10^1$	$7 \times 10^{-3}$	$1 \times 10^1$	$1 \times 10^4$
U-233 (powolne wchłanianie do płuc) (f)	$4 \times 10^1$	$6 \times 10^{-3}$	$1 \times 10^1$	$1 \times 10^3$
U-233 (szybkie wchłanianie do płuc) (d)	$4 \times 10^1$	$9 \times 10^{-2}$	$1 \times 10^1$	$1 \times 10^4$
U-233 (średnie wchłanianie do płuc) (e)	$4 \times 10^1$	$2 \times 10^{-2}$	$1 \times 10^2$	$1 \times 10^5$
U-234 (powolne wchłanianie do płuc) (f)	$4 \times 10^1$	$6 \times 10^{-3}$	$1 \times 10^1$	$1 \times 10^3$
U-234 (szybkie wchłanianie do płuc) (d)	$4 \times 10^1$	$9 \times 10^{-2}$	$1 \times 10^1$	$1 \times 10^4$
U-234 (średnie wchłanianie do płuc) (e)	$4 \times 10^1$	$2 \times 10^{-2}$	$1 \times 10^2$	$1 \times 10^5$
U-235 (wszystkie rodzaje wchłonięć do płuc) (a),(d),(e),(f)	bez ograniczenia	bez ograniczenia	$1 \times 10^1$ (b)	$1 \times 10^4$ (b)
U-236 (powolne wchłanianie do płuc) (f)	$4 \times 10^1$	$6 \times 10^{-3}$	$1 \times 10^1$	$1 \times 10^4$
U-236 (szybkie wchłanianie do płuc) (d)	bez ograniczenia	bez ograniczenia	$1 \times 10^1$	$1 \times 10^4$
U-236 (średnie wchłanianie do płuc) (e)	$4 \times 10^1$	$2 \times 10^{-2}$	$1 \times 10^2$	$1 \times 10^5$
U-238 (wszystkie rodzaje wchłonięć do płuc) (d),(e),(f)	bez ograniczenia	bez ograniczenia	$1 \times 10^1$ (b)	$1 \times 10^4$ (b)
<b>Wanad (23)</b>				
V-48	$4 \times 10^{-1}$	$4 \times 10^{-1}$	$1 \times 10^1$	$1 \times 10^3$
V-49	$4 \times 10^1$	$4 \times 10^1$	$1 \times 10^4$	$1 \times 10^7$
<b>Wapń (20)</b>				
Ca-41	bez ograniczenia	bez ograniczenia	$1 \times 10^5$	$1 \times 10^7$
Ca-45	$4 \times 10^1$	$1 \times 10^0$	$1 \times 10^4$	$1 \times 10^7$
Ca-47 (a)	$3 \times 10^0$	$3 \times 10^{-1}$	$1 \times 10^1$	$1 \times 10^6$
<b>Węgiel (6)</b>				
C-11	$1 \times 10^0$	$6 \times 10^{-1}$	$1 \times 10^1$	$1 \times 10^6$
C-14	$4 \times 10^1$	$3 \times 10^0$	$1 \times 10^4$	$1 \times 10^7$
<b>Wolfram (74)</b>				
W-178 (a)	$9 \times 10^0$	$5 \times 10^0$	$1 \times 10^1$	$1 \times 10^6$
W-181	$3 \times 10^1$	$3 \times 10^1$	$1 \times 10^3$	$1 \times 10^7$
W-185	$4 \times 10^1$	$8 \times 10^{-1}$	$1 \times 10^4$	$1 \times 10^7$
W-187	$2 \times 10^0$	$6 \times 10^{-1}$	$1 \times 10^2$	$1 \times 10^6$
W-188 (a)	$4 \times 10^{-1}$	$3 \times 10^{-1}$	$1 \times 10^2$	$1 \times 10^5$
<b>Złoto (79)</b>				
Au-193	$7 \times 10^0$	$2 \times 10^0$	$1 \times 10^2$	$1 \times 10^7$
Au-194	$1 \times 10^0$	$1 \times 10^0$	$1 \times 10^1$	$1 \times 10^6$
Au-195	$1 \times 10^1$	$6 \times 10^0$	$1 \times 10^2$	$1 \times 10^7$
Au-198	$1 \times 10^0$	$6 \times 10^{-1}$	$1 \times 10^2$	$1 \times 10^6$
Au-199	$1 \times 10^1$	$6 \times 10^{-1}$	$1 \times 10^2$	$1 \times 10^6$
<b>Żelazo (26)</b>				
Fe-52 (a)	$3 \times 10^{-1}$	$3 \times 10^{-1}$	$1 \times 10^1$	$1 \times 10^6$
Fe-55	$4 \times 10^1$	$4 \times 10^1$	$1 \times 10^4$	$1 \times 10^6$
Fe-59	$9 \times 10^{-1}$	$9 \times 10^{-1}$	$1 \times 10^1$	$1 \times 10^6$
Fe-60 (a)	$4 \times 10^1$	$2 \times 10^{-1}$	$1 \times 10^2$	$1 \times 10^5$

(a) Wartości A<sub>1</sub> i A<sub>2</sub> dla macierzystych izotopów promieniotwórczych obejmują udział ich

pochodnych o okresie półrozpadu krótszym niż 10 dni, zestawionych następująco:

Mg-28	Al-28
Ar-42	K-42
Ca-47	Sc-47
Ti-44	Sc-44
Fe-52	Mn-52m
Fe-60	Co-60m
Zn-69m	Zn-69
Ge-68	Ga-68
Rb-83	Kr-83m
Sr-82	Rb-82
Sr-90	Y-90
Sr-91	Y-91m
Sr-92	Y-92
Y-87	Sr-87m
Zr-95	Nb-95m
Zr-97	Nb-97m, Nb-97
Mo-99	Tc-99m
Tc-95m	Tc-95
Tc-96m	Tc-96
Ru-103	Rh-103m
Ru-106	Rh-106
Pd-103	Rh-103m
Ag-108m	Ag-108
Ag-110m	Ag-110
Cd-115	In-115m
In-114m	In-114
Sn-113	In-113m
Sn-121m	Sn-121
Sn-126	Sb-126m
Te-118	Sb-118
Te-127m	Te-127
Te-129m	Te-129
Te-131m	Te-131
Te-132	I-132
I-135	Xe-135m
Xe-122	I-122
Cs-137	Ba-137m
Ba-131	Cs-131
Ba-140	La-140
Ce-144	Pr-144m, Pr-144
Pm-148m	Pm-148
Gd-146	Eu-146
Dy-166	Ho-166
Hf-172	Lu-172
W-178	Ta-178
W-188	Re-188
Re-189	Os-189m
Os-194	Ir-194
Ir-189	Os-189m
Pt-188	Ir-188
Hg-194	Au-194
Hg-195m	Hg-195
Pb-210	Bi-210
Pb-212	Bi-212, Tl-208, Po-212
Bi-210m	Tl-206
Bi-212	Tl-208, Po-212
At-211	Po-211
Rn-222	Po-218, Pb-214, At-218, Bi-214, Po-214
Ra-223	Rn-219, Po-215, Pb-211, Bi-211, Po-211, Tl-207

Ra-224	Rn-220, Po-216, Pb-212, Bi-212, Tl-208, Po-212
Ra-225	Ac-225, Fr-221, At-217, Bi-213, Tl-209, Po-213, Pb-209
Ra-226	Rn-222, Po-218, Pb-214, At-218, Bi-214, Po-214
Ra-228	Ac-228
Ac-225	Fr-221, At-217, Bi-213, Tl-209, Po-213, Pb-209
Ac-227	Fr-223
Th-228	Ra-224, Rn-220, Po-216, Pb-212, Bi-212, Tl-208, Po-212
Th-234	Pa-234m, Pa-234
Pa-230	Ac-226, Th-226, Fr-222, Ra-222, Rn-218, Po-214
U-230	Th-226, Ra-222, Rn-218, Po-214
U-235	Th-231
Pu-241	U-237
Pu-244	U-240, Np-240m
Am-242m	Am-242, Np-238
Am-243	Np-239
Cm-247	Pu-243
Bk-249	Am-245
Cf-253	Cm-249

- (b) Izotopy promieniotwórcze macierzyste i ich pochodne znajdujące się w stanie równowagi wiekowej, wymienione są poniżej:

Sr-90	Y-90
Zr-93	Nb-93m
Zr-97	Nb-97
Ru-106	Rh-106
Ag-108m	Ag-108
Cs-137	Ba-137m
Ce-144	Pr-144
Ba-140	La-140
Bi-212	Tl-208 (0,36), Po-212 (0,64)
Pb-210	Bi-210, Po-210
Pb-212	Bi-212, Tl-208 (0,36), Po-212 (0,64)
Rn-222	Po-218, Pb-214, Bi-214, Po-214
Ra-223	Rn-219, Po-215, Pb-211, Bi-211, Tl-207
Ra-224	Rn-220, Po-216, Pb-212, Bi-212, Tl-208 (0,36), Po-212 (0,64)
Ra-226	Rn-222, Po-218, Pb-214, Bi-214, Po-214, Pb-210, Bi-210, Po-210
Ra-228	Ac-228
Th-228	Ra-224, Rn-220, Po-216, Pb-212, Bi-212, Tl-208 (0,36), Po-212 (0,64)
Th-229	Ra-225, Ac-225, Fr-221, At-217, Bi-213, Po-213, Pb-209
Th-nat	Ra-228, Ac-228, Th-228, Ra-224, Rn-220, Po-216, Pb-212, Bi-212, Tl-208 (0,36), Po-212 (0,64)
Th-234	Pa-234m
U-230	Th-226, Ra-222, Rn-218, Po-214
U-232	Th-228, Ra-224, Rn-220, Po-216, Pb-212, Bi-212, Tl-208 (0,36), Po-212 (0,64)
U-235	Th-231
U-238	Th-234, Pa-234m
U-nat	Th-234, Pa-234m, U-234, Th-230, Ra-226, Rn-222, Po-218, Pb-214, Bi-214, Po-214, Pb-210, Bi-210, Po-210
Np-237	Pa-233
Am-242m	Am-242
Am-243	Np-239

- (c) Ilość może być określona na podstawie pomiaru szybkości rozpadu lub pomiaru poziomu promieniowania, w określonej odległości od źródła.
- (d) Wartości te stosuje się tylko do związków uranu, które mają postać chemiczną  $UF_6$ ,  $UO_2F_2$  i  $UO_2(NO_3)_2$ , zarówno w normalnych, jak i awaryjnych warunkach przewozu.

- (e) Wartości te stosuje się tylko do związków uranu, które mają postać chemiczną  $UO_3$ ,  $UF_4$ ,  $UCl_4$  i do jego związków sześciowartościowych, zarówno w normalnych, jak i awaryjnych warunkach przewozu.
- (f) Wartości te stosuje się do wszystkich związków uranu, innych niż wymienione powyżej pod (d) i (e).
- (g) Wartości te stosuje się tylko do nienapromieniowanego uranu.

#### 2.2.7.2.2.2 Dla poszczególnych izotopów promieniotwórczych:

- (a) których nie zamieszczono w tabeli 2.2.7.2.2.1, ustalenie podstawowych wartości izotopów promieniotwórczych, o których mowa w 2.2.7.2.2.1 wymaga zatwierdzenia wielostronnego. Dla tych izotopów promieniotwórczych wartości graniczne stężenia promieniotwórczego dla materiałów niepodlegających przepisom i limity aktywności dla przesyłek niepodlegających przepisom należy obliczać zgodnie z zasadami określonymi w „Międzynarodowych podstawowych normach ochrony przed promieniowaniem jonizującym i bezpieczeństwa źródeł promieniowania”, Seria Bezpieczeństwo Nr 115, IAEA, Wiedeń (1996). Dopuszczalne jest stosowanie wartości  $A_2$  obliczonej przy użyciu współczynnika dawki dla odpowiedniego typu absorpcji w płucach, zgodnie z zaleceniami międzynarodowej Komisji ds. Ochrony Radiologicznej (ICRP), jeśli uwzględni się postać chemiczną każdego izotopu promieniotwórczego w normalnych i awaryjnych warunkach przewozu. Wartości dla izotopów promieniotwórczych podane w tabeli 2.2.7.2.2.2 mogą być używane bez uzyskania zatwierdzenia właściwej władzy;
- (b) w przyrządach lub przedmiotach, w których materiał promieniotwórczy jest zamknięty lub stanowi część składową przyrządu lub innego wyprodukowanego przedmiotu i które spełniają warunki 2.2.7.2.4.1.3 (c), podstawowe wartości dla izotopów promieniotwórczych alternatywne do tych podanych w tabeli 2.2.7.2.2.1 dotyczące limitów aktywności dla przesyłek niepodlegających przepisom są dozwolone i wymagają wielostronnego zatwierdzenia. Takie alternatywne limity aktywności dla przesyłki niepodlegającej przepisom należy obliczać zgodnie z zasadami określonymi w „Międzynarodowych podstawowych normach ochrony przed promieniowaniem jonizującym i bezpieczeństwa źródeł promieniowania”, Seria Bezpieczeństwo Nr 115, IAEA, Wiedeń (1996).

**Tabela 2.2.7.2.2.2 Wartości podstawowe dla nieznanymi izotopów promieniotwórczych lub mieszanin**

Zawartość promieniotwórcza	$A_1$	$A_2$	Limity stężenia promieniotwórczego dla materiałów niepodlegających przepisom	Limit aktywności dla przesyłek niepodlegających przepisom
	(TBq)	(TBq)	(Bq/g)	(Bq)
Stwierdzona obecność jedynie izotopów emitujących promieniowanie beta lub gamma	0,1	0,02	$1 \times 10^1$	$1 \times 10^4$
Stwierdzona obecność izotopów emitujących promieniowanie alfa przy braku emiterów neutronów	0,2	$9 \times 10^{-5}$	$1 \times 10^{-1}$	$1 \times 10^3$
Stwierdzona obecność izotopów emitujących neutrony lub brak odpowiednich danych	0,001	$9 \times 10^{-5}$	$1 \times 10^{-1}$	$1 \times 10^3$

- 2.2.7.2.2.3 Przy obliczaniu wartości  $A_1$  i  $A_2$  dla izotopu promieniotwórczego niewymienionego w tabeli 2.2.7.2.2.1, pojedynczy szereg rozpadu promieniotwórczego, w którym izotopy promieniotwórcze są obecne w ich naturalnie występujących proporcjach, i w którym żaden z pochodnych izotopów promieniotwórczych nie ma okresu półrozpadu dłuższego niż 10 dni lub dłuższego od okresu półrozpadu izotopu promieniotwórczego macierzystego, powinien być rozpatrywany tak, jak pojedynczy izotop promieniotwórczy; a aktywność przyjmowana do obliczeń i stosowane wartości  $A_1$  lub  $A_2$  powinny odpowiadać wartościom macierzystego izotopu promieniotwórczego tego szeregu. W przypadku szeregów rozpadu

promieniotwórczego, w których jakikolwiek pochodny izotop ma okres półrozpadu dłuższy niż 10 dni lub dłuższy od okresu półrozpadu macierzystego izotopu, macierzyste oraz pochodne izotopy powinny być rozpatrywane jako mieszanina różnych izotopów.

$$X_m = \frac{I}{\sum_i \frac{f_i}{X_i}}$$

2.2.7.2.2.4 W przypadku mieszaniny izotopów promieniotwórczych, podstawowe wartości dla izotopów promieniotwórczych, o których mowa w 2.2.7.2.2.1, mogą być wyznaczone następująco:

gdzie:

- $f(i)$  jest ułamkiem aktywności lub stężenia promieniotwórczego  $i$ -tego izotopu promieniotwórczego w mieszaninie;
- $X(i)$  jest odpowiednią wartością  $A_1$  lub  $A_2$ , lub limitem stężenia promieniotwórczego dla materiału niepodlegającego przepisom lub limitem aktywności dla przesyłki niepodlegającej przepisom, dla  $i$ -tego izotopów promieniotwórczych; oraz
- $X_m$  jest wartością obliczoną dla  $A_1$  lub  $A_2$  lub limitem stężenia promieniotwórczego dla materiału niepodlegającego przepisom, lub limitu aktywności dla przesyłki niepodlegającej przepisom, w przypadku mieszaniny.

2.2.7.2.2.5 Jeżeli znany jest każdy izotop promieniotwórczy, ale nie są znane aktywności niektórych z nich, to izotopy te można grupować, a we wzorach podanych w 2.2.7.2.2.4 i 2.2.7.2.4.4, stosować najmniejsze wartości dla izotopów promieniotwórczych, odpowiednio w każdej grupie. Grupy mogą bazować na całkowitej aktywności promieniowania alfa i całkowitej aktywność promieniowania beta/gamma, jeżeli aktywności te są znane, stosując najmniejsze wartości dla izotopów promieniotwórczych, odpowiednio dla emiterów promieniowania alfa lub dla emiterów promieniowania beta/gamma.

2.2.7.2.2.6 W przypadku pojedynczych izotopów promieniotwórczych lub mieszanin, dla których nie ma odpowiednich danych, powinny być stosowane wartości podane w tabeli 2.2.7.2.2.2.

2.2.7.2.3 *Wyznaczanie cech innych materiałów*

2.2.7.2.3.1 Materiał o niskiej aktywności właściwej (LSA)

2.2.7.2.3.1.1 *(Zarezerwowany)*

2.2.7.2.3.1.2 Materiał LSA powinien mieścić się w jednej z trzech grup:

(a) LSA-I:

- (i) rudy uranu lub toru, koncentraty tych rud i inne rudy zawierające naturalnie występujące izotopy promieniotwórcze;
- (ii) uran naturalny, uran zubożony, tor naturalny lub ich związki chemiczne lub mieszaniny, które są nienapromieniowane oraz są w postaci stałej lub ciekłej;
- (iii) materiały promieniotwórcze, dla których wartość  $A_2$  jest nieograniczona. Materiał rozszczepialny można zawrzeć tylko wtedy, gdy jest wyłączony na podstawie 2.2.7.2.3.5;
- (iv) inne materiały promieniotwórcze, w których aktywność rozłożona jest w całym materiale, a oszacowana średnia aktywność właściwa nie przekracza więcej niż trzydziestokrotnie wartości stężenia promieniotwórczego określonego w 2.2.7.2.2.1 do 2.2.7.2.2.6. Materiał rozszczepialny można zaliczyć tylko wtedy, gdy jest wyłączony na podstawie 2.2.7.2.3.5.



- (b) LSA-II
- (i) woda o stężeniu trytu nieprzekraczającym 0,8 TBq/l;
  - (ii) inny materiał, w którym aktywność rozłożona jest w całym materiale, a oszacowana średnia aktywność właściwa nie przekracza  $10^{-4}$  A<sub>2</sub>/g dla materiałów stałych i gazów oraz  $10^{-5}$  A<sub>2</sub>/g dla cieczy;
- (c) LSA-III - materiały stałe (np. odpady zestalone, materiały zaktywowane), z wyłączeniem proszków, które spełniają wymagania określone w 2.2.7.2.3.1.3, w których:
- (i) materiał promieniotwórczy rozłożony jest w całym materiale stałym lub zbiorze przedmiotów stałych, lub jest w zasadzie równomiernie rozłożony w stałym środku wiążącym (np. w betonie, bitumie, ceramice.);
  - (ii) materiał promieniotwórczy jest względnie nierozpuszczalny lub umieszczony jest wewnątrz względnie nierozpuszczalnej matrycy w taki sposób, że w razie uszkodzenia opakowania ubytek materiału promieniotwórczego ze sztuki przesyłki, w wyniku wypłukiwania, jeżeli znajduje się ona w wodzie przez okres 7 dni, nie powinien przekroczyć 0,1 A<sub>2</sub>; oraz
  - (iii) oszacowana średnia aktywność właściwa materiału stałego, z wyłączeniem jakiegokolwiek materiału osłonowego, nie przekracza  $2 \times 10^{-3}$  A<sub>2</sub>/g.

2.2.7.2.3.1.3 Materiał LSA-III powinien być materiałem stałym o takich właściwościach, aby po poddaniu całej zawartości sztuki przesyłki badaniu określone w 2.2.7.2.3.1.4, aktywność w wodzie nie przekraczała 0,1 A<sub>2</sub>.

2.2.7.2.3.1.4 Materiały LSA-III powinny być badane w następujący sposób:

Próbka materiału stałego, w ilości odpowiadającej całkowitej zawartości sztuki przesyłki, powinna być zanurzona na 7 dni w wodzie o temperaturze otoczenia. Objętość wody użytej do badania powinna być taka, aby na końcu 7 dniowego okresu badania objętość pozostałej, niezaabsorbowanej i niewchodzącej w reakcję wody stanowiła nie mniej niż 10% objętości badanej próbki stałej. Początkowe pH wody powinno wynosić 6-8, a maksymalna przewodność 1 mS/m, w temperaturze 20 °C. Po 7 dniach od zanurzenia badanej próbki, powinna być zmierzona całkowita aktywność pozostałej objętości wody.

2.2.7.2.3.1.5 Potwierdzenie zgodności z normami wytrzymałościowymi podanymi w 2.2.7.2.3.1.4 powinno być dokonane według 6.4.12.1 i 6.4.12.2.

2.2.7.2.3.2 Przedmiot skażony powierzchniowo (SCO)

SCO zalicza się do jednej z dwóch grup:

- (a) SCO-I: przedmiot stały, na którym:
- (i) skażenie niezwiązane na dostępnej powierzchni uśrednione dla 300 cm<sup>2</sup> (lub na całej powierzchni, jeżeli jest ona mniejsza niż 300 cm<sup>2</sup>) nie przekracza 4 Bq/cm<sup>2</sup> dla emiterów promieniowania beta i gamma oraz dla emiterów promieniowania alfa o niskiej toksyczności, lub 0,4 Bq/cm<sup>2</sup> dla wszystkich innych emiterów promieniowania alfa; oraz
  - (ii) skażenie związane na dostępnej powierzchni uśrednione dla 300 cm<sup>2</sup> (lub na całej powierzchni, jeżeli jest ona mniejsza niż 300 cm<sup>2</sup>) nie przekracza  $4 \times 10^4$  Bq/cm<sup>2</sup> dla emiterów promieniowania beta i gamma oraz dla emiterów promieniowania alfa o niskiej toksyczności, lub  $4 \times 10^3$  Bq/cm<sup>2</sup> dla wszystkich innych emiterów promieniowania alfa; oraz
  - (iii) suma skażeń niezwiązanego i związanego na niedostępnej powierzchni, uśredniona dla 300 cm<sup>2</sup> (lub na całej powierzchni, jeżeli jest ona mniejsza niż 300 cm<sup>2</sup>) nie przekracza  $4 \times 10^4$  Bq/cm<sup>2</sup> dla emiterów promieniowania beta i gamma oraz dla emiterów promieniowania alfa o niskiej toksyczności, lub  $4 \times 10^3$  Bq/cm<sup>2</sup> dla

wszystkich innych emiterów promieniowania alfa.

- (b) SCO-II: przedmiot stały, na którego powierzchni skażenie związane lub niezwiązane przekracza limity określone pod (a) powyżej dla SCO-I, i na którym:
- (i) skażenie niezwiązane na dostępnej powierzchni uśrednione dla  $300\text{ cm}^2$  (lub na całej powierzchni, jeżeli jest ona mniejsza niż  $300\text{ cm}^2$ ) nie przekracza  $400\text{ Bq/cm}^2$  dla emiterów promieniowania beta i gamma oraz dla emiterów promieniowania alfa o niskiej toksyczności, lub  $40\text{ Bq/cm}^2$  dla wszystkich innych emiterów promieniowania alfa; oraz
  - (ii) skażenie związane na dostępnej powierzchni uśrednione dla  $300\text{ cm}^2$  (lub na całej powierzchni, jeżeli jest ona mniejsza niż  $300\text{ cm}^2$ ) nie przekracza  $8 \times 10^5\text{ Bq/cm}^2$  dla emiterów promieniowania beta i gamma oraz dla emiterów promieniowania alfa o niskiej toksyczności, lub  $8 \times 10^4\text{ Bq/cm}^2$  - dla wszystkich innych emiterów promieniowania alfa; oraz
  - (iii) suma skażeń niezwiązanego i związanego na niedostępnej powierzchni, uśredniona na  $300\text{ cm}^2$  (lub na całej powierzchni, jeżeli jest ona mniejsza niż  $300\text{ cm}^2$ ) nie przekracza  $8 \times 10^5\text{ Bq/cm}^2$  dla emiterów promieniowania beta i gamma oraz dla emiterów promieniowania alfa o niskiej toksyczności, lub  $8 \times 10^4\text{ Bq/cm}^2$  dla wszystkich innych emiterów promieniowania alfa.

#### 2.2.7.2.3.3 Materiał promieniotwórczy w postaci specjalnej

2.2.7.2.3.3.1 Materiał promieniotwórczy w postaci specjalnej powinien mieć co najmniej jeden wymiar nie mniejszy niż 5 mm. Gdy zamknięta kapsuła stanowi część materiału promieniotwórczego w postaci specjalnej, powinna ona być tak wykonana, aby jej otwarcie było możliwe wyłącznie poprzez zniszczenie kapsuły. Wzór materiału promieniotwórczego w postaci specjalnej wymaga jednostronnego zatwierdzenia.

2.2.7.2.3.3.2 Materiał promieniotwórczy w postaci specjalnej powinien mieć takie właściwości lub powinien być tak zaprojektowany, aby po poddaniu go badaniom określonym w 2.2.7.2.3.3.4 do 2.2.7.2.3.3.8, spełniał następujące wymagania:

- (a) nie powinien się łamać lub rozpadać podczas badań na zderzenie, przebicie i zginanie, określonych w 2.2.7.2.3.3.5(a),(b),(c) albo 2.2.7.2.3.3.6(a);
- (b) nie powinien się topić lub rozpraszać podczas badania na żaroodporność, określonego w 2.2.7.2.3.3.5 (d) albo 2.2.7.2.3.3.6 (b); oraz
- (c) aktywność wody po badaniach na wypłukiwanie, określonych w 2.2.7.2.3.3.7 i 2.2.7.2.3.3.8 nie powinna przekraczać 2 kBq; albo alternatywnie, dla źródeł zamkniętych, szybkość wypłukiwania dla oceny badania wypłukiwania objętościowego określonego w normie ISO 9978:1992 „Ochrona radiologiczna - Promieniotwórcze źródła zamknięte - Metody badania szczelności”, nie powinna przekraczać dopuszczalnego progu, akceptowanego przez właściwą władzę.

2.2.7.2.3.3.3 Potwierdzenie spełnienia norm wytrzymałościowych podanych w 2.2.7.2.3.3.2 powinno być dokonane zgodnie z 6.4.12.1 i 6.4.12.2.

2.2.7.2.3.3.4 Próbki stanowiące materiał promieniotwórczy w postaci specjalnej lub symulujące taki materiał powinny być poddane badaniom na zderzenie, przebicie, zginanie oraz żaroodporność, określonym w 2.2.7.2.3.3.5 albo badaniom alternatywnym, określonym w 2.2.7.2.3.3.6. Do każdego z tych badań może być użyta inna próbka. Po każdym wymienionym badaniu powinna być wykonana ocena wypłukiwania lub objętościowe badanie wypłukiwania, przy zastosowaniu metody o czułości nie mniejszej niż mają metody podane w 2.2.7.2.3.3.7 dla nierozpraszalnego materiału promieniotwórczego lub podane w 2.2.7.2.3.3.8 dla materiału w kapsule.

#### 2.2.7.2.3.3.5 Odpowiednimi metodami badań są:

- (a) badanie na zderzenie: próbka powinna być zrzucona na płytę zderzeniową z wysokości 9 m. Płyta zderzeniowa powinna odpowiadać definicji podanej w 6.4.14;
- (b) badanie na przebicie: próbka powinna być umieszczona na płycie z ołowiu, ułożonej na gładkiej, twardej powierzchni i powinna być uderzona płaskim końcem stalowego pręta z siłą równoważną uderzeniu stalowego pręta o masie 1,4 kg swobodnie spadającego z wysokości 1 m. Średnica dolnej części stalowego pręta powinna wynosić 25 mm, a obrzeża powinny mieć zaokrąglenia o promieniu  $3 (\pm 0,3)$  mm. Płyta z ołowiu o twardości 3,5 do 4,5 w skali Vickersa i o grubości nie większej niż 25 mm powinna mieć powierzchnię większą od powierzchni próbki badanej. Dla każdego uderzenia należy użyć nowej płyty z ołowiu. Pręt powinien uderzyć w taki sposób, aby spowodować możliwie największe uszkodzenie badanej próbki;
- (c) badanie na zginanie: badanie powinno być przeprowadzone tylko dla długich, cienkich źródeł o minimalnej długości 10 cm i stosunku długości do minimalnej szerokości źródła równym co najmniej 10. Próbkę badaną należy sztywno umocować w zacisku, w pozycji poziomej w taki sposób, aby połowa jej długości wystawała z zacisku. Ustawienie próbki powinno być takie, aby przy uderzeniu płaskim końcem stalowego pręta w wystającą część próbki wystąpiło możliwie największe jej uszkodzenie. Pręt powinien uderzyć w próbkę z siłą równoważną uderzeniu stalowego pręta o masie 1,4 kg swobodnie spadającego z wysokości 1 m. Średnica dolnej części stalowego pręta powinna wynosić 25 mm, a jego obrzeża powinny mieć zaokrąglenia o promieniu  $3 (\pm 0,3)$  mm;
- (d) badanie na żaroodporność: próbka powinna być podgrzana w powietrzu do temperatury 800 °C i utrzymywana w tej temperaturze przez 10 minut, a następnie pozostawiona do ostygnięcia.

#### 2.2.7.2.3.3.6 Próbki, które stanowią lub symulują materiał promieniotwórczy umieszczony w zamkniętej kapsule, mogą być zwolnione z:

- (a) badań określonych w 2.2.7.2.3.3.5 (a) i (b), pod warunkiem, że zamiast tego próbki są poddane badaniu na zderzenie określonemu w normie ISO 2919:2012: „Ochrona radiologiczna – Zamknięte źródła promieniotwórcze – Wymagania ogólne i klasyfikacja”:
  - (i) badaniu na zderzenie klasy 4, jeżeli masa materiału promieniotwórczego w postaci specjalnej jest mniejsza 200 g;
  - (ii) badaniu na zderzenie klasy 5, jeżeli masa materiału promieniotwórczego w postaci specjalnej jest większa lub równa 200 g, ale mniejsza niż 500 g;
- (b) badania określonego w 2.2.7.2.3.3.5 (d), pod warunkiem, że próbki te są alternatywnie poddane badaniu wytrzymałości na temperaturę dla klasy 6, określonemu w normie ISO 2919:2012 „Ochrona radiologiczna - Zamknięte źródła promieniotwórcze - Wymagania ogólne i klasyfikacja”.

#### 2.2.7.2.3.3.7 Dla próbek, które stanowią lub symulują stały materiał nierozpraszalny, ocena wypłukiwania powinna być przeprowadzona w następujący sposób:

- (a) próbka powinna być zanurzona na 7 dni w wodzie o temperaturze otoczenia. Objętość wody użytej do badania powinna być taka, aby na końcu 7-dniowego okresu badania objętość pozostałej, niezaabsorbowanej i niewchodzącej w reakcję wody stanowiła nie mniej niż 10% objętości badanej próbki stałej. Woda powinna mieć początkowe pH 6-8 i maksymalną przewodność 1 mS/m w temperaturze 20 °C;
- (b) woda wraz z próbką powinna być podgrzana do temperatury 50 ( $\pm 5$  °C) i utrzymywana w tej temperaturze przez 4 godziny;
- (c) następnie należy zmierzyć aktywność wody;

- (d) próbka powinna być przechowywana przez 7 dni w nieruchomym powietrzu o temperaturze 30 °C i wilgotności względnej nie mniejszej niż 90%;
- (e) próbka powinna być zanurzona powtórnie w wodzie, spełniającej wymagania podane pod (a), a woda wraz z próbką powinna być podgrzana do temperatury 50 (± 5)°C i utrzymywana w tej temperaturze przez 4 godziny;
- (f) następnie należy zmierzyć aktywność wody.

2.2.7.2.3.3.8 Dla próbek stanowiących lub symulujących materiał promieniotwórczy zawarty w zamkniętej kapsule, należy przeprowadzić ocenę wypłukiwania lub wypłukiwania objętościowego w następujący sposób:

- (a) ocena wypłukiwania powinna zawierać następujące kroki:
  - (i) próbka powinna być zanurzona w wodzie o temperaturze otoczenia. Woda powinna mieć początkowe pH 6-8 i maksymalną przewodność 1 mS/m w temperaturze 20 °C;
  - (ii) woda z próbką powinna być podgrzana do temperatury 50 (± 5)°C i utrzymywana w tej temperaturze przez 4 godziny;
  - (iii) następnie należy zmierzyć aktywność wody;
  - (iv) próbka powinna być przechowywana przez co najmniej 7 dni w nieruchomym powietrzu o temperaturze nie mniejszej niż 30 °C i wilgotności względnej nie mniejszej niż 90%;
  - (v) następnie należy powtórzyć procedury określone pod (i), (ii) i (iii).
- (b) alternatywna ocena wypłukiwania objętościowego powinna być wykonana dowolną metodą określoną w normie ISO 9978: 1992 „Ochrona radiologiczna - Promieniotwórcze źródła zamknięte - Metody badania szczelności”, jeżeli jest akceptowana przez właściwą władzę.

#### 2.2.7.2.3.4 Materiał promieniotwórczy słabo rozpraszalny

2.2.7.2.3.4.1 Wzór sztuki przesyłki dla materiału promieniotwórczego słabo rozpraszalnego wymaga wielostronnego zatwierdzenia. Materiał promieniotwórczy słabo rozpraszalny powinien charakteryzować się tym, że całkowita ilość tego materiału w sztuce przesyłki, biorąc pod uwagę warunki określone w 6.4.8.14, spełnia następujące wymagania:

- (a) Poziom promieniowania w odległości 3 m od nieosłoniętego materiału promieniotwórczego nie przekracza 10 mSv/h.
- (b) po poddaniu badaniom określonym w 6.4.20.3 i 6.4.20.4, uwolnienie do atmosfery postaci gazowej i cząsteczkowej (o rozmiarach do 100 µm równoważnej średnicy aerodynamicznej) nie przekroczy 100 A<sub>2</sub>. W każdym badaniu można użyć innej próbki.
- (c) po poddaniu badaniu określonemu w 2.2.7.2.3.1.4, aktywność w wodzie nie przekroczy 100 A<sub>2</sub>. Przy stosowaniu tego testu uwzględnia się niszczące skutki testów określonych powyżej pod (b).

2.2.7.2.3.4.2 Materiał promieniotwórczy słabo rozpraszalny powinien być poddany następującym badaniom:

Próbka stanowiąca lub symulująca materiał promieniotwórczy słabo rozpraszalny powinna być poddana rozszerzonemu badaniu na żaroodporność, określonemu w 6.4.20.3 i badaniu na zderzenie podanemu w 6.4.20.4. W każdym badaniu można użyć innej próbki. Po każdym badaniu próbkę poddaje się badaniu na wypłukiwanie, określonemu w 2.2.7.2.3.1.4. Po każdym badaniu określa się, czy spełnione zostały odpowiednie wymagania podane w 2.2.7.2.3.4.1.

2.2.7.2.3.4.3 Wykazanie zgodności z normami wydajnościowymi podanymi w 2.2.7.2.3.4.1 i 2.2.7.2.3.4.2 powinno być wykonane zgodnie z 6.4.12.1 i 6.4.12.2.

### 2.2.7.2.3.5 Materiał rozszczepialny

Materiał rozszczepialny lub sztuka przesyłki zawierające materiał rozszczepialny powinny być zaklasyfikowane na podstawie odpowiedniej pozycji, zgodnie z tabelą 2.2.7.2.1.1, jako „ROZSZCZEPIALNE”, chyba że są wyłączone na podstawie jednego z przepisów poniższych podrozdziałów od (a) do(f) i przewożone zgodnie z wymaganiami 7.5.11 CW33 (4.3).

Wszystkie przepisy mają zastosowanie wyłącznie do materiału w opakowaniach, który spełnia wymagania 6.4.7.2, chyba że nieopakowany materiał wyraźnie dopuszczono na mocy przepisu.

- (a) Uran wzbogacony w uran-235 nie więcej niż do 1% masowego, z całkowitą zawartością plutonu i uranu-233 nie przekraczającą 1% masy uranu-235, pod warunkiem, że nuklidy rozszczepialne są w zasadzie równomiernie rozmieszczone w materiale. Ponadto, jeżeli uran-235 występuje w postaci metalicznej, w postaci tlenku lub węglika, to nie powinien on tworzyć regularnej siatki.
- (b) Ciekłe roztwory azotanu uranylu są wzbogacone w uran-235 nie więcej niż do 2% masowych, z ogólną zawartością plutonu i uranu-233 nie przekraczającą 0,002% masy uranu i z najmniejszym stosunkiem atomów azotu do uranu (N/U) równym 2.
- (c) Uran, którego wzbogacenie uranem-235 wynosi maksymalnie 5% masowych, pod warunkiem że:
  - (i) w jednej sztuce przesyłki nie znajduje się więcej niż 3,5 g uranu-235;
  - (ii) łączna zawartość plutonu i uranu-233 nie przekracza 1 % masy uranu-235 w jednej sztuce przesyłki;
  - (iii) przewóz sztuki przesyłki podlega limitom materiału rozszczepialnego w przesyłkach określonym w 7.5.11 CV33 (4.3) (c);
- (d) Izotopy rozszczepialne, których łączna masa w sztuce przesyłki nie przekracza 2,0 g, pod warunkiem, że sztukę przesyłki przewozi się zgodnie z limitem materiału rozszczepialnego w przesyłkach określonym w 7.5.11 CV33 (4.3), (d);
- (e) Zapakowane lub niezapakowane izotopy rozszczepialne, których łączna masa nie przekracza 45 g, pod warunkiem że podlegają limitom określonym w 7.5.11 CV33 (4.3) (e);
- (f) Materiał rozszczepialny spełniający wymagania podane w rozdziałach 7.5.11 CV33 (4.3) (b), oraz spełniające wymagania podane w 2.2.7.2.3.6 i 5.1.5.2.

2.2.7.2.3.6 Materiał rozszczepialny wyłączony z klasyfikacji jako „ROZSZCZEPIALNY” zgodnie z 2.2.7.2.3.5 (f) powinien zachować subkrytyczność bez potrzeby kontroli nagromadzenia pod następującymi warunkami:

- (a) warunkami określonymi w 6.4.11.1 (a);
- (b) warunkami zgodnymi z przepisami dotyczącymi oceny określonymi w 6.4.11.12 (b) i 6.4.11.13 (b) dotyczącymi sztuk przesyłek.

### 2.2.7.2.4 Klasyfikacja sztuki przesyłki lub materiału nieopakowanego

Ilość materiału promieniotwórczego w sztuce przesyłki nie może przekraczać wymienionych poniżej odpowiednich limitów dla typu sztuki przesyłki.

#### 2.2.7.2.4.1 Zaklasyfikowanie jako wyłączona sztuka przesyłki

2.2.7.2.4.1.1 Sztuka przesyłki może być zaklasyfikowana jako wyłączona sztuka przesyłki, jeżeli spełnia jeden z następujących warunków:

- (a) jest opakowaniem próżnym, które zawierało materiał promieniotwórczy;
- (b) zawiera przyrządy lub przedmioty w ilościach nieprzekraczających limitów aktywności określonych w kolumnie (2) i (3) tabeli 2.2.7.2.4.1.2;
- (c) zawiera przedmioty wytworzone z uranu naturalnego, uranu zubożonego lub naturalnego toru;

- (d) zawiera materiał promieniotwórczy w ilościach nieprzekraczających limitów aktywności określonych w kolumnie (4) tabeli 2.2.7.2.4.1.2; lub
- (e) zawiera mniej niż 0,1 kg heksafluorku uranu nie przekraczając limitów aktywności określonych w kolumnie (4) tabeli 2.2.7.2.4.1.2.

2.2.7.2.4.1.2 Sztuka przesyłki zawierająca materiał promieniotwórczy może być zaklasyfikowana jako wyłączona sztuka przesyłki pod warunkiem, że poziom promieniowania, w każdym punkcie jej zewnętrznej powierzchni nie przekracza 5  $\mu\text{Sv/h}$ .

**Tabela 2.2.7.2.4.1.2: Limity aktywności dla sztuk przesyłek wyłączonych**

Stan fizyczny zawartości	Przyrządy i przedmioty		Materiały
	Limity aktywności w pojedynczych przyrządach lub wyrobach <sup>a</sup>	Limity aktywności w sztukach przesyłek <sup>a</sup>	Limity aktywności w sztukach przesyłek <sup>a</sup>
(1)	(2)	(3)	(4)
<b>Ciała stałe:</b>			
w postaci specjalnej	$10^{-2}A_1$	$A_1$	$10^{-3}A_1$
w postaci innej niż specjalna	$10^{-2}A_2$	$A_2$	$10^{-3}A_2$
<b>Ciecze:</b>	$10^{-3}A_2$	$10^{-1}A_2$	$10^{-4}A_2$
<b>Gazy:</b>			
Tryt	$2 \times 10^{-2}A_2$	$2 \times 10^{-1}A_2$	$2 \times 10^{-2}A_2$
w postaci specjalnej	$10^{-3}A_1$	$10^{-2}A_1$	$10^{-3}A_1$
w postaci innej niż specjalna	$10^{-3}A_2$	$10^{-2}A_2$	$10^{-3}A_2$

<sup>a</sup> W odniesieniu do mieszanin izotopów promieniotwórczych, patrz w 2.2.7.2.2.4 do 2.2.7.2.2.6.

2.2.7.2.4.1.3 Materiał promieniotwórczy zamknięty w przyrządzie lub innym wyprodukowanym przedmiocie lub stanowiący jego część składową, może być zaklasyfikowany jako UN 2911 MATERIAŁ PROMIENIOTWÓRCZY, SZTUKA PRZESYŁKI WYŁĄCZONA – PRZYRZĄDY lub PRZEDMIOTY, pod warunkiem, że:

- (a) poziom promieniowania w odległości 10 cm od dowolnego punktu na powierzchni zewnętrznej dowolnego nieopakowanego przyrządu lub przedmiotu nie przekracza 0,1 mSv/h;
- (b) każdy przyrząd lub wyprodukowany przedmiot posiada napis "RADIOACTIVE", z wyjątkiem:
- (i) radioluminescencyjnych zegarków lub przyrządów;
  - (ii) artykułów powszechnego użytku, które albo uzyskały zatwierdzenie dozоровe, zgodnie z 1.7.1.4 (e) albo pojedynczo nie przekraczają limitów aktywności dla przesyłki niepodlegającej przepisom, określonych w tabeli 2.2.7.2.2.1 (kolumna 5), pod warunkiem, że takie produkty są transportowane w sztuce przesyłki posiadającej na wewnętrznej powierzchni napis „RADIOACTIVE” ostrzegającym o obecności materiału promieniotwórczego, widocznym po otwarciu sztuki przesyłki; oraz
  - (iii) innych przyrządów lub wyrobów, które są zbyt małe, aby umieścić napis „RADIOACTIVE”, pod warunkiem że są transportowane w sztuce przesyłki posiadającej na wewnętrznej powierzchni napis „RADIOACTIVE” ostrzegającym o obecności materiału promieniotwórczego, widocznym po otwarciu sztuki przesyłki;
- (c) aktywny materiał jest całkowicie zamknięty nieaktywnymi częściami składowymi (urządzenie, którego jedyną funkcją jest zamknięcie materiału promieniotwórczego, nie uważa się za przyrząd ani za wyprodukowany wyrób); oraz

- (d) limity podane w kolumnach 2 i 3 tabeli 2.2.7.2.4.1.2 nie są przekroczone dla każdego pojedynczego przedmiotu i każdej sztuki przesyłki, odpowiednio.

2.2.7.2.4.1.4 Materiał promieniotwórczy w innej formie niż określono w 2.2.7.2.4.1.3 o aktywności nieprzekraczającej limitu podanego w kolumnie 4 tabeli 2.2.7.2.4.1.2 może być zaklasyfikowany jako UN 2910 MATERIAŁ PROMIENIOTWÓRCZY, SZTUKA PRZESYŁKI WYŁĄCZONA – MATERIAŁ W ILOŚCI OGRANICZONEJ, pod warunkiem, że:

- (a) sztuka przesyłki utrzymuje swoją zawartość promieniotwórczą w rutynowych warunkach przewozu; oraz
- (b) sztuka przesyłki posiada napis „RADIOACTIVE”:
- (i) na wewnętrznej powierzchni w taki sposób, aby ostrzeżenie o obecności materiału promieniotwórczego było widoczne po otwarciu sztuki przesyłki; lub
- (ii) na zewnątrz sztuki przesyłki, w przypadku gdy oznakowanie wewnętrznej powierzchni jest niepraktyczne.

2.2.7.2.4.1.5 Heksafluorek uranu nieprzekraczający limitów określonych w kolumnie (4) tabeli 2.2.7.2.4.1.2 może być zaklasyfikowany jako UN 3507 HEKSAFLUOREK URANU, MATERIAŁ PROMIENIOTWÓRCZY SZTUKA PRZESYŁKI WYŁĄCZONA mniej niż 0,1 kg w sztuce przesyłki, nierozszczepialny lub rozszczepialny - wyłączony, jeżeli:

- (a) masa heksafluorku uranu w sztuce przesyłki jest mniejsza niż 0,1 kg;
- (b) spełniono warunki określone w 2.2.7.2.4.5.2 oraz 2.2.7.2.4.1.4 (a) i (b).

2.2.7.2.4.1.6 Przedmioty wyprodukowane z uranu naturalnego, uranu zubożonego lub toru naturalnego oraz przedmioty, w których materiałem promieniotwórczym jest wyłącznie nienapromieniowany uran naturalny, nienapromieniowany uran zubożony lub nienapromieniowany tor naturalny, mogą być zaklasyfikowane pod numer UN 2909 MATERIAŁ PROMIENIOTWÓRCZY, SZTUKA PRZESYŁKI WYŁĄCZONA - PRZEDMIOTY WYKONANE Z URANU NATURALNEGO lub URANU ZUBOŻONEGO lub TORU NATURALNEGO, pod warunkiem, że zewnętrzna powierzchnia uranu lub toru jest zamknięta w nieaktywnej powłoce wykonanej z metalu lub innego mocnego materiału.

2.2.7.2.4.1.7 Próżne opakowanie, które zawierało poprzednio materiał promieniotwórczy, może być zaklasyfikowane pod numer UN 2908 MATERIAŁ PROMIENIOTWÓRCZY WYŁĄCZONA SZTUKA PRZESYŁKI – PRÓŻNE OPAKOWANIE, pod warunkiem, że:

- (a) jest ono utrzymane w dobrym stanie i bezpiecznie zamknięte;
- (b) zewnętrzna powierzchnia uranu lub toru zawartego w konstrukcji opakowania jest pokryta nieaktywną koszulką wykonaną z metalu lub innego mocnego materiału;
- (c) poziom skażeń niezwiązanych wewnątrz opakowania uśredniony dla powierzchni  $300 \text{ cm}^2$  nie przekracza:
- (i)  $400 \text{ Bq/cm}^2$  dla emiterów beta i gamma i niskotoksycznych emiterów alfa; oraz
- (ii)  $40 \text{ Bq/cm}^2$  dla wszystkich innych emiterów alfa; oraz
- (d) nie są widoczne jakiegokolwiek nalepki ostrzegawcze, które były umieszczone na opakowaniu zgodnie z 5.2.2.1.11.1.

2.2.7.2.4.2 Zaklasyfikowanie jako materiał o niskiej aktywności właściwej (LSA)

Materiał promieniotwórczy może być zaklasyfikowany jako materiał LSA jeżeli jest zgodny z definicją LSA podaną w 2.2.7.1.3 i spełnione są warunki określone w 2.2.7.2.3.1, 4.1.9.2. oraz 7.5.11 CV33 (2).

2.2.7.2.4.3 Zaklasyfikowanie jako przedmiot skażony powierzchniowo (SCO)

Materiał promieniotwórczy może być zaklasyfikowany jako SCO, jeżeli jest zgodny z definicją

SCO podaną w 2.2.7.1.3 i spełnione są warunki określone w 2.2.7.2.3.2, 4.1.9.2 oraz 7.5.11 CV33 (2).

#### 2.2.7.2.4.4 Zaklasyfikowanie jako sztuka przesyłki Typu A

Sztuka przesyłki zawierająca materiał promieniotwórczy może być zaklasyfikowana jako sztuka przesyłki Typu A jeżeli są spełnione następujące warunki:

Sztuka przesyłki Typu A nie powinna zawierać aktywności większej niż którakolwiek z podanych poniżej:

- (a) dla materiału promieniotwórczego w postaci specjalnej –  $A_1$ ;
- (b) dla wszystkich innych materiałów promieniotwórczych –  $A_2$ .

W przypadku mieszanin izotopów promieniotwórczych, których skład i odpowiednie aktywności są znane, powinien być spełniony następujący warunek dotyczący zawartości promieniotwórczej sztuki przesyłki typu A:

$$\sum_i \frac{B(i)}{A_1(i)} + \sum_j \frac{C(j)}{A_2(j)} \leq 1$$

- gdzie
- $B(i)$  jest aktywnością  $i$ -tego izotopu promieniotwórczego, zawartego w mieszaninie stanowiącej materiał promieniotwórczy w postaci specjalnej,
  - $A_1(i)$  jest wartością  $A_1$  dla  $i$ -tego izotopu promieniotwórczego;
  - $C(j)$  jest aktywnością  $j$ -tego izotopu promieniotwórczego, zawartego w mieszaninie stanowiącej materiał promieniotwórczy inny niż w postaci specjalnej;
  - $A_2(j)$  jest wartością  $A_2$  dla  $j$ -tego izotopu promieniotwórczego.

#### 2.2.7.2.4.5 Zaklasyfikowanie heksafluorku uranu

##### 2.2.7.2.4.5.1 Heksafluorek uranu klasyfikuje się jako:

- (a) Nr UN 2977, MATERIAŁ PROMIENIOTWÓRCZY HEKSAFLUOREK URANU ROZSZCZEPIALNY;
- (b) Nr UN 2978, MATERIAŁ PROMIENIOTWÓRCZY HEKSAFLUOREK URANU, nierozszczepialny lub rozszczepialny-wyłączony; lub
- (c) Nr UN 3507, HEKSAFLUOREK URANU, MATERIAŁ PROMIENIOTWÓRCZY SZTUKA PRZESYŁKI WYŁĄCZONA mniej niż 0,1 kg w sztuce przesyłki, nierozszczepialny lub rozszczepialny - wyłączony.

##### 2.2.7.2.4.5.2 Zawartość sztuki przesyłki zawierającej heksafluorek uranu musi spełniać następujące wymagania:

- (a) w odniesieniu do UN 2977 i 2978 masa heksafluorku uranu nie może różnić się od masy dozwolonej dla danego wzoru przesyłki, a w odniesieniu do nr UN 3507 masa heksafluorku uranu powinna być mniejsza niż 0,1 kg;
- (b) masa heksafluorku uranu nie może być większa niż wartość, która mogłaby spowodować zmniejszenie wolnej przestrzeni poniżej 5% przy maksymalnej temperaturze sztuki przesyłki określonej dla zakładu, w którym ta sztuka przesyłki będzie wykorzystana oraz
- (c) heksafluorek uranu powinien być w postaci stałej, a wewnętrzne ciśnienie w sztuce przesyłki przygotowanej do przewozu nie może być wyższe od atmosferycznego.

#### 2.2.7.2.4.6 Zaklasyfikowanie jako sztuka przesyłki Typu B(U), Typu B(M) lub Typu C

2.2.7.2.4.6.1 Sztuka przesyłki, której nie można zaklasyfikować zgodnie z wymaganiami podanymi w 2.2.7.2.4 (2.2.7.2.4.1 do 2.2.7.2.4.5) powinna być zaklasyfikowana zgodnie ze świadectwem zatwierdzenia wydanym przez właściwą władzę państwa pochodzenia wzoru.

2.2.7.2.4.6.2 Materiał zawarty w przesyłkach Typu B(U), Typu B(M) lub Typu C powinien być taki sam jak



określono w specyfikacji podanej w świadectwie zatwierdzenia.

**2.2.7.2.5** *Warunki specjalne*

Materiał promieniotwórczy klasyfikuje się jako przewożony na warunkach specjalnych, gdy ma być przewożony zgodnie z 1.7.4.

**2.2.8 Klasa 8 Materiały żrące****2.2.8.1 Kryteria**

2.2.8.1.1 Tytuł klasy 8 obejmuje materiały i przedmioty zawierające materiały niniejszej klasy, które wskutek działania chemicznego atakują tkankę nabłonkową skóry lub błony śluzowej, jeżeli wejdą z nią w kontakt, oraz materiały, które w razie wycieku mogą uszkodzić lub zniszczyć inne towary lub środki transportu. Tytuł niniejszej klasy obejmuje również materiały, które tworzą żrącą ciecz tylko w obecności wody, lub, które wydzielają żrącą parę lub mgłę w obecności naturalnej wilgoci powietrza.

2.2.8.1.2 Materiały i przedmioty klasy 8 dzielą się następująco:

C1 –C11 Materiały żrące nie stwarzające zagrożenia dodatkowego oraz przedmioty zawierające takie materiały;

C1 - C4 Materiały kwaśne;

C1 Materiały nieorganiczne ciekłe;

C2 Materiały nieorganiczne stałe;

C3 Materiały organiczne ciekłe;

C4 Materiały organiczne stałe;

C5 - C8 Materiały zasadowe;

C5 Materiały nieorganiczne ciekłe;

C6 Materiały nieorganiczne stałe;

C7 Materiały organiczne ciekłe;

C8 Materiały organiczne stałe;

C9 - C10 Inne materiały żrące;

C9 Materiały ciekłe;

C10 Materiały stałe;

C11 Przedmioty;

CF Materiały żrące zapalne;

CF1 Materiały ciekłe;

CF2 Materiały stałe;

CS Materiały żrące samonagrzewające się;

CS1 Materiały ciekłe;

CS2 Materiały stałe;

CW Materiały żrące wydzielające w zetknięciu z wodą gazy palne;

CW1 Materiały ciekłe;

CW2 Materiały stałe;

CO Materiały żrące utleniające;

CO1 Materiały ciekłe;

CO2 Materiały stałe;

CT Materiały żrące trujące oraz przedmioty zawierające takie materiały;

CT1 Materiały ciekłe;

CT2 Materiały stałe;

CT3 Przedmioty;

CFT Materiały żrące zapalne ciekłe trujące;

COT Materiały żrące utleniające trujące.

*Klasyfikacja i zaliczanie do grup pakowania*

2.2.8.1.3 Materiały klasy 8 powinny być zaliczane do trzech grup pakowania zgodnie ze stopniem stwarzanego przez nie zagrożenia:

I grupa pakowania: materiały silnie żrące;

II grupa pakowania: materiały żrące;

III grupa pakowania: materiały słabo żrące.

2.2.8.1.4 Materiały i przedmioty zaklasyfikowane do klasy 8, wymienione są w tabeli A w dziale 3.2. Zaliczenie materiałów do grup pakowania I, II i III, zostało dokonane na podstawie doświadczeń, z uwzględnieniem takich czynników dodatkowych, jak narażenie inhalacyjne (patrz 2.2.8.1.5) i reaktywność z wodą (łącznie z tworzeniem niebezpiecznych produktów rozkładu).

2.2.8.1.5 Materiał lub preparat spełniający kryteria klasy 8, mający toksyczność inhalacyjną dla pyłów i mgieł (LC<sub>50</sub>) w zakresie I grupy pakowania, ale toksyczność doustną lub dermalną tylko w zakresie III grupy pakowania lub niższej, powinien być zaklasyfikowany do klasy 8.

2.2.8.1.6 Materiały, włącznie z mieszaninami, niewymienione z nazwy w tabeli A w dziale 3.2, mogą być zaklasyfikowane do odpowiedniej pozycji w podrozdziale 2.2.8.3 oraz zaliczone do odpowiedniej grupy pakowania na podstawie oceny czasu trwania kontaktu niezbędnego do spowodowania całkowitej martwicy skóry ludzkiej, zgodnie z kryteriami podanymi pod (a) do (c) poniżej.

Materiały ciekłe, oraz stałe, które mogą przechodzić podczas przewozu w stan ciekły, i które nie powodują całkowitej martwicy skóry człowieka, powinny być ocenione dodatkowo z punktu widzenia ich potencjalnej możliwości oddziaływania korodującego na niektóre powierzchnie metalowe. Przy zaliczaniu do grup pakowania należy uwzględnić doświadczenia uzyskane w sytuacjach awaryjnego narażenia ludzi. W przypadku braku takich doświadczeń, zaliczanie do grup powinno opierać się na wynikach doświadczeń przeprowadzonych zgodnie z Wytycznymi testów OECD 404<sup>5</sup> lub 435<sup>6</sup>. Materiał, który nie został uznany za żrący zgodnie z Wytycznymi testów OECD 430<sup>7</sup> lub 431<sup>8</sup>, może być uważany dla celów ADR, bez dalszego badania, za niedziałający żrąco na skórę.

- (a) do I grupy pakowania powinny być zaliczone materiały powodujące całkowitą martwicę nieuszkodzonej skóry po czasie narażenia 3 minuty lub krótszym, stwierdzoną w czasie obserwacji trwającej do 60 minut, licząc od zakończenia narażenia;
- (b) do II grupy pakowania powinny być zaliczone materiały powodujące całkowitą martwicę nieuszkodzonej skóry po czasie narażenia dłuższym niż 3 minuty, ale nie dłuższym niż 60 minut, stwierdzoną w czasie obserwacji trwającej do 14 dni, licząc od zakończenia narażenia;
- (c) do III grupy pakowania powinny być zaliczone materiały, które:
  - powodują całkowitą martwicę nieuszkodzonej skóry po czasie narażenia dłuższym niż 60 minut, ale nie dłuższym niż 4 godziny, stwierdzoną w czasie obserwacji trwającej do 14 dni, licząc od zakończenia narażenia; lub
  - są oceniane jako niepowodujące całkowitej martwicy skóry, ale które wykazują działanie korodujące na powierzchnie stalowe lub aluminiowe z szybkością większą niż 6,25 mm na rok w temperaturze badania 55 °C, jeżeli badania prowadzono na obu materiałach. Dla celów badania powinny być stosowane: stal, typu S235JR+CR (1.0037 odpowiednik St 37-2), S275J2G3+CR (1.0144 odpowiednik St 44-3), ISO

<sup>5</sup> OECD Guidelines for Testing of Chemicals No 404 „Acute Dermal Irritation/Corrosion” (1992).

<sup>6</sup> OECD Guidelines for Testing of Chemicals No 435 "In Vitro Membrane Barrier Test Method for Skin Corrosion" 2006.

<sup>7</sup> OECD Guidelines for Testing of Chemicals No Nr 430 "In Vitro Skin Corrosion: Transcutaneous Electrical Resistance Test (TER)" 2004.

<sup>8</sup> OECD Guidelines for Testing of Chemicals No 431 "In Vitro Skin Corrosion: Human Skin Model Test" 2004.

3574, Zunifikowany System Numerowania (UNS) G10200 lub SAE 1020, oraz aluminium, nieplaterowane, typów 7075-T6 lub AZ5GU-T6. Odpowiednia metoda badania opisana jest w *Podręczniku Badań i Kryteriów, Część III, Rozdział 37*.

**UWAGA:** Jeżeli badanie początkowe działania materiału na stal lub aluminium wskazuje, że materiał badany działa korodująco, to badanie działania materiału na oba metale nie jest wymagane.

**Tabela 2.2.8.1.6: Tabela podsumowująca kryteria określone w 2.2.8.1.6**

Grupa pakowania	Czas narażenia	Okres obserwacji	Efekt
I	≤ 3 min.	≤ 60 min.	Całkowita martwica nieuszkodzonej skóry
II	> 3 min. ≤ 1 h	≤ 14 d.	Całkowita martwica nieuszkodzonej skóry
III	> 1 h ≤ 4 h	≤ 14 d.	Całkowita martwica nieuszkodzonej skóry
III	-	-	Szybkość działania żrącego na powierzchnie stalowe lub aluminiowe przekraczająca 6,25 mm na rok w temperaturze badania 55 °C, jeżeli badanie przeprowadzono na obu materiałach

2.2.8.1.7 Jeżeli materiały klasy 8, w wyniku domieszek, przechodzą do kategorii zagrożeń innych niż te, do których należą materiały wymienione z nazwy w tabeli A w dziale 3.2, to takie mieszaniny i roztwory powinny być zaklasyfikowane do pozycji właściwej ze względu na rzeczywiste natężenie stwarzanego przez nie zagrożenia.

**UWAGA:** W odniesieniu do klasyfikacji roztworów i mieszanin (takich jak preparaty i odpady), patrz również 2.1.3.

2.2.8.1.8 Na podstawie kryteriów określonych w 2.2.8.1.6 można również stwierdzić, że roztwór lub mieszanina wymienione z nazwy lub zawierające materiał wymieniony z nazwy nie podlegają przepisom niniejszej klasy.

2.2.8.1.9 Substancje, roztwory i mieszaniny, które nie są zaklasyfikowane jako działające żrąco na skórę kategorii 1 lub powodujące korozję metali kategorii 1 zgodnie z rozporządzeniem (WE) nr 1272/2008<sup>3</sup> mogą być uważane za materiały nienależące do klasy 8.

**UWAGA:** UN 1910 tlenek wapnia i UN 2812 glinian sodu wymienione w „Przepisach Modelowych ONZ”, nie podlegają przepisom ADR.

## 2.2.8.2 Materiały niedopuszczone do przewozu

2.2.8.2.1 Materiały chemicznie niestabilne klasy 8 nie powinny być dopuszczone do przewozu, jeżeli nie zostały podjęte wszelkie niezbędne środki ostrożności, aby zapobiec wystąpieniu niebezpiecznych reakcji rozkładu lub polimeryzacji podczas ich normalnego przewozu. Środki ostrożności niezbędne do zapobieżenia polimeryzacji są opisane w przepisie szczególnym 386 w dziale 3.3. W tych przypadkach należy w szczególności upewnić się, że naczynia i cysterny nie zawierają żadnych materiałów inicjujących takie reakcje.

2.2.8.2.2 Następujące materiały nie powinny być dopuszczone do przewozu:

- UN 1798 KWAS AZOTOWY I KWAS CHLOROWODOROWY, MIESZANINA;
- chemicznie niestabilne mieszaniny kwasu siarkowego zużytego,;

<sup>3</sup> Rozporządzenie Parlamentu Europejskiego i Rady (WE) NR 1272/2008 z dnia 16 grudnia 2008 r. w sprawie klasyfikacji, oznakowania i pakowania substancji i mieszanin, zmieniające i uchylające dyrektywy 67/548/EWG i 1999/45/WE oraz zmieniające rozporządzenie (WE) nr 1907/2006, opublikowane w Dzienniku Urzędowym Unii Europejskiej L 353 z 31 grudnia 2008, str 1-1355.

- chemicznie niestabilne mieszaniny nitrujące, lub mieszaniny odpadowe kwasów azotowego i siarkowego, niezdenitrowane;
- kwas nadchlorowy w roztworze wodnym o stężeniu powyżej 72% masowych lub mieszaniny kwasu nadchlorowego z cieczami innymi niż woda.

## 2.2.8.3 Wykaz pozycji zbiorczych

Materiały żrące niestwarzające zagrożenia dodatkowego oraz przedmioty zawierające takie materiały

kwaśne C1-C4	nieorganiczne	ciekłe	C1	2584 KWASY ALKILOSULFONOWE CIEKŁE zawierające więcej niż 5% wolnego kwasu siarkowego; lub 2584 KWASY ARYLOSULFONOWE CIEKŁE zawierające więcej niż 5% wolnego kwasu siarkowego 2693 WODOROSIARCZYNY, ROZTWÓR WODNY I.N.O. 2837 WODOROSIARCZANY, ROZTWÓR WODNY 3264 MATERIAŁ ŻRĄCY CIEKŁY KWAŚNY NIEORGANICZNY I.N.O.
		stałe	C2	1740 WODOROFLUORKI STAŁE I.N.O. 2583 KWASY ALKILOSULFONOWE STAŁE zawierające więcej niż 5% wolnego kwasu siarkowego; lub 2583 KWASY ARYLOSULFONOWE STAŁE zawierające więcej niż 5% wolnego kwasu siarkowego 3260 MATERIAŁ ŻRĄCY STAŁY KWAŚNY NIEORGANICZNY I.N.O.
	organiczne	ciekłe	C3	2586 KWASY ALKILOSULFONOWE CIEKŁE zawierające nie więcej niż 5% wolnego kwasu siarkowego; lub 2586 KWASY ARYLOSULFONOWE CIEKŁE zawierające nie więcej niż 5% wolnego kwasu siarkowego 2987 CHLOROSILANY ŻRĄCE I.N.O. 3145 ALKILOFENOLE CIEKŁE I.N.O. (w tym homologii C <sub>2</sub> -C <sub>12</sub> ) 3265 MATERIAŁ ŻRĄCY CIEKŁY KWAŚNY ORGANICZNY I.N.O.
		stałe	C4	2430 ALKILOFENOLE STAŁE I.N.O. (w tym homologii C <sub>2</sub> -C <sub>12</sub> ) 2585 KWASY ALKILOSULFONOWE STAŁE zawierające nie więcej niż 5% wolnego kwasu siarkowego; lub 2585 KWASY ARYLOSULFONOWE STAŁE zawierające nie więcej niż 5% wolnego kwasu siarkowego 3261 MATERIAŁ ŻRĄCY STAŁY KWAŚNY ORGANICZNY I.N.O.
zasadowe C5-C8	nieorganiczne	ciekłe	C5	1719 MATERIAŁ ŻRĄCY CIEKŁY ZASADOWY I.N.O. 2797 CIECZ AKUMULATOROWA ZASADOWA 3266 MATERIAŁ ŻRĄCY CIEKŁY ZASADOWY NIEORGANICZNY I.N.O.
		stałe	C6	3262 MATERIAŁ ŻRĄCY STAŁY ZASADOWY NIEORGANICZNY I.N.O.
inne materiały żrące C9-C10	organiczne	ciekłe	C7	2735 AMINY CIEKŁE ŻRĄCE I.N.O.; lub 2735 POLIAMINY CIEKŁE ŻRĄCE I.N.O. 3267 MATERIAŁ ŻRĄCY CIEKŁY ZASADOWY ORGANICZNY I.N.O.
		stałe	C8	3259 AMINY STAŁE ŻRĄCE I.N.O.; lub 3259 POLIAMINY STAŁE ŻRĄCE I.N.O. 3263 MATERIAŁ ŻRĄCY STAŁY ZASADOWY ORGANICZNY I.N.O.
	nieorganiczne	ciekłe	C9	1903 MATERIAŁ DEZYNFEKUJĄCY, CIEKŁY, ŻRĄCY, I.N.O. 2801 BARWNIK ŻRĄCY CIEKŁY I.N.O.; lub 2801 PÓLPRODUKT DO BARWNIKA ŻRĄCY CIEKŁY I.N.O. 3066 FARBA (obejmuje lakier, emalia, bejca, szelak, pokost, wyblyszczacz, ciekły napelniazcz i ciekły lakier podkładowy); lub 3066 MATERIAŁ POKREWNY DO FARBY (obejmuje rozcieńczalnik lub rozpuszczalnik do farb) 1760 MATERIAŁ ŻRĄCY CIEKŁY I.N.O.
				3147 BARWNIK ŻRĄCY STAŁY I.N.O.; lub 3147 PÓLPRODUKT DO BARWNIKA ŻRĄCY STAŁY I.N.O. 3244 MATERIAŁY STAŁE ZAWIERAJĄCE MATERIAŁ ŻRĄCY CIEKŁY I.N.O.

**Materiały żrące niestwarzające zagrożenia dodatkowego oraz przedmioty zawierające takie materiały(c.d.)**

	stałe <sup>a</sup>	C10	1759	MATERIAŁ ŻRĄCY STAŁY I.N.O.
przedmioty			1774	ŁADUNKI DO GAŚNIC zawierające materiał żrący ciekły
			2028	BOMBY DYMNE NIEWYBUCHOWE zawierające materiał żrący ciekły, bez urządzenia inicjującego
			2794	AKUMULATORY MOKRE NAPELNIONE KWASEM elektryczne
			2795	AKUMULATORY MOKRE NAPELNIONE ZASADĄ elektryczne
			2800	AKUMULATORY MOKRE BEZOBSŁUGOWE elektryczne
			3028	AKUMULATORY SUCHE ZAWIERAJĄCE STAŁY WODOROTLENEK POTASU elektryczne
			3477	WKŁADY DO OGNIW PALIWOWYCH zawierające materiały żrące, lub
			3477	WKŁADY DO OGNIW PALIWOWYCH ZAWARTE W URZĄDZENIACH, zawierające materiały żrące, lub
		C11	3477	WKŁADY DO OGNIW PALIWOWYCH ZAPAKOWANE Z URZĄDZENIAMI, zawierające materiały żrące

**Materiały żrące stwarzające zagrożenie dodatkowe oraz przedmioty zawierające takie materiały**

zapalne <sup>b</sup>	ciekłe	CF1	3470	FARBA ŻRĄCA ZAPALNA (obejmuje farby, lakiery, emalie, bejce, szelaki, pokosty, wyblyszczacze, ciekłe napełniacze i ciekłe lakiery podkładowe) lub
			3470	MATERIAŁ POKREWNY DO FARBY ŻRĄCY ZAPALNY (obejmuje rozcieńczalniki i rozpuszczalnik do farb)
			2734	AMINY ŻRĄCE CIEKŁE ZAPALNE I.N.O.;; lub
			2734	POLIAMINY ŻRĄCE CIEKŁE ZAPALNE I.N.O.
			2986	CHLOROSILANY ŻRĄCE ZAPALNE I.N.O.
			2920	MATERIAŁ ŻRĄCY CIEKŁY ZAPALNY I.N.O.
CF	stałe	CF2	2921	MATERIAŁ ŻRĄCY STAŁY ZAPALNY I.N.O.
samonagrzewające się	ciekłe	CS1	3301	MATERIAŁ ŻRĄCY CIEKŁY SAMONAGRZEWAJĄCY SIĘ I.N.O.
CS	stałe	CS2	3095	MATERIAŁ ŻRĄCY STAŁY SAMONAGRZEWAJĄCY SIĘ I.N.O.
reagujące z wodą	ciekłe <sup>b</sup>	CW1	3094	MATERIAŁ ŻRĄCY CIEKŁY REAGUJĄCY Z WODĄ I.N.O.
CW	stałe	CW2	3096	MATERIAŁ ŻRĄCY STAŁY REAGUJĄCY Z WODĄ I.N.O.
utleniające	ciekłe	CO1	3093	MATERIAŁ ŻRĄCY CIEKŁY UTLENIAJĄCY I.N.O.
CO	stałe	CO2	3084	MATERIAŁ ŻRĄCY STAŁY UTLENIAJĄCY I.N.O.
trujące <sup>d</sup>	ciekłe <sup>c</sup>	CT1	3471	WODOROFLUORKI, ROZTWÓR I.N.O.
			2922	MATERIAŁ ŻRĄCY CIEKŁY TRUJĄCY I.N.O.
CT				

<sup>a</sup> Mieszaniny materiałów żrących ciekłych i materiałów stałych niepodlegających przepisom ADR mogą być przewożone jako UN 3244 bez klasyfikowania według kryteriów klasy 8, pod warunkiem, że nie obserwuje się wypływu materiału ciekłego, zarówno podczas zamykania, jak i podczas zamykania opakowania, kontenera lub jednostki transportowej. Każde opakowanie powinno odpowiadać prototypowi, który przeszedł próbę szczelności na poziomie II grupy pakowania.

<sup>b</sup> Chlorosilany, które w zetknięciu z wodą lub wilgocią powietrza wydzielają gazy palne, są materiałami klasy 4.3.

<sup>c</sup> Chloromrówczany o dominujących właściwościach trujących, są materiałami klasy 6.1.

<sup>d</sup> Materiały żrące, które są silnie trujące inhalacyjnie, jak zdefiniowano w 2.2.61.1.4 - 2.2.61.1.9, są materiałami klasy 6.1.

**Materiały żrące stwarzające zagrożenie dodatkowe oraz przedmioty zawierające takie materiały(c.d.)**

	<b>stale <sup>e</sup></b>	CT2	2923 MATERIAŁ ŻRĄCY STAŁY TRUJĄCY I.N.O.
	<b>przedmioty</b>	CT3	3506 RTEĆ ZAWARTA W PRZEDMIOTACH PRZEMYSŁOWYCH
<b>zapalne, trujące, ciekłe <sup>d</sup></b>		CFT	(Brak jest pozycji zbiorczej z takim kodem klasyfikacyjnym. Jeżeli jest to konieczne, to klasyfikacja do odpowiedniej pozycji zbiorczej z właściwym kodem klasyfikacyjnym powinna być dokonana zgodnie z tabelą pierwszeństwa zagrożeń w 2.1.3.10)
<b>utleniające, trujące <sup>d,e</sup></b>		COT	(Brak jest pozycji zbiorczej z takim kodem klasyfikacyjnym. Jeżeli jest to konieczne, to klasyfikacja do odpowiedniej pozycji zbiorczej z właściwym kodem klasyfikacyjnym powinna być dokonana zgodnie z tabelą pierwszeństwa zagrożeń w 2.1.3.10)

<sup>e</sup> UN 2505 FLUOREK AMONU, UN 1812 FLUOREK POTASU STAŁY, UN 1690 FLUOREK SODU STAŁY, UN 2674 FLUOROKRZEMIAN SODU i UN 2856 FLUOROKRZEMIANY I.N.O., UN 3415 FLUOREK SODU, ROZTWÓR i UN 3422 FLUOREK POTASU, ROZTWÓR są materiałami klasy 6.1.



**2.2.9 Klasa 9 Różne materiały i przedmioty niebezpieczne****2.2.9.1 Kryteria**

2.2.9.1.1 Tytuł klasy 9 obejmuje materiały i przedmioty, które podczas przewozu stwarzają zagrożenie inne niż materiały objęte tytułami pozostałych klas.

2.2.9.1.2 Materiały i przedmioty klasy 9 dzielą się następująco:

- M1 Materiały, które wdychane w postaci drobnego pyłu, mogą zagrażać zdrowiu
- M2 Materiały i przedmioty, które w razie pożaru mogą tworzyć dioksyny
- M3 Materiały wydzielające pary palne
- M4 Akumulatory litowe
- M5 Przedmioty ratownicze
- M6-M8 Materiały zagrażające środowisku
  - M6 Materiał zagrażające środowisku wodnemu, ciekły
  - M7 Materiał zagrażające środowisku wodnemu, stały
  - M8 Mikroorganizmy i organizmy zmodyfikowane genetycznie
- M9-M10 Materiały o podwyższonej temperaturze
  - M9 Materiały ciekłe
  - M10 Materiały stałe
- M11 Inne materiały i przedmioty stwarzające zagrożenie podczas przewozu, nieodpowiadające definicjom pozostałych klas

*Definicje i klasyfikacja*

2.2.9.1.3 Materiały i przedmioty zaklasyfikowane do klasy 9 wymienione są w tabeli A w dziale 3.2. Klasyfikacja materiałów i przedmiotów niewymienionych z nazwy w tabeli A w dziale 3.2 do odpowiedniej pozycji w tej tabeli lub w podrozdziale 2.2.9.3 powinna być dokonywana zgodnie z 2.2.9.1.4 do 2.2.9.1.14 poniżej.

*Materiały, które wdychane w postaci drobnego pyłu mogą zagrażać zdrowiu*

2.2.9.1.4 Materiały, które wdychane w postaci drobnego pyłu mogą zagrażać zdrowiu, obejmują azbest i zawierające go mieszaniny.

*Materiały i przedmioty, które w razie pożaru mogą tworzyć dioksyny*

2.2.9.1.5 Materiały i przedmioty, które w razie pożaru mogą tworzyć dioksyny, obejmują polichlorowane bifenylole (PCB), terefenylole (PCT), polichlorowcowane bifenylole i terefenylole oraz zawierające je mieszaniny, a także przedmioty zawierające wymienione materiały lub ich mieszaniny, np.: transformatory, kondensatory.

**UWAGA:** Mieszaniny zawierające nie więcej niż 50 mg/kg PCB lub PCT nie podlegają przepisom ADR.

*Materiały wydzielające pary palne*

2.2.9.1.6 Materiały wydzielające pary palne obejmują polimery zawierające materiały zapalne ciekłe o temperaturze zapłonu nieprzekraczającej 55 °C.

*Akumulatory litowe*

- 2.2.9.1.7 Akumulatory litowe powinny spełniać następujące wymagania, o ile w ADR nie określono inaczej (np. dla prototypów i małych serii produkcyjnych akumulatorów, na podstawie przepisu szczególnego 310 lub akumulatorów uszkodzonych, na podstawie przepisu szczególnego 376).

Ogniwa i , ogniwa i akumulatory zawarte w urządzeniach lub ogniwa i akumulatory zapakowane z urządzeniem, zawierające lit w dowolnej postaci, przypisuje się do numerów UN 3090, 3091, 3480 lub 3481, odpowiednio. Mogą być one przewożone pod tymi pozycjami, jeżeli spełniają następujące przepisy:

- (a) Każde ogniwo lub akumulator jest typu, wobec którego stwierdzono, że spełnia wymagania każdego badania określonego w *Podręczniku Badań i Kryteriów*, Część III, podrozdział 38.3;
- UWAGA: Akumulatory powinny być typu, wobec którego stwierdzono, że spełnia wymagania badań określonych w Podręczniku Badań i Kryteriów, Część III, podrozdział 38.3, niezależnie od tego, czy ogniwa, z których są zbudowane, są zbadanego typu.*
- (b) Każde ogniwo lub akumulator posiada zabezpieczające urządzenie odpowietrzające lub została(został) skonstruowana(-y) w sposób wykluczający gwałtowne rozerwanie w normalnych warunkach przewozu;
- (c) Każde ogniwo lub akumulator jest wyposażona(-y) w skuteczne zabezpieczenia zapobiegające zewnętrznemu zwarceniu;
- (d) Każdy akumulator zawierający ogniwa lub serie ogniw połączonych równolegle jest wyposażony w skuteczne zabezpieczenia, niezbędne do zapobieżenia niebezpiecznemu odwróceniu kierunku przepływu prądu (np. diody, bezpieczniki, itp.);
- (e) Ogniwa i akumulatory powinny być wykonane zgodnie z programem zarządzania jakością, który obejmuje:
- (i) opis struktury organizacyjnej i odpowiedzialności personelu w odniesieniu do jakości projektu i produktu;
  - (ii) odpowiednie sprawdzanie i badanie, kontrolę jakości, zapewnienie jakości oraz instrukcji procesów produkcyjnych, które będą stosowane;
  - (iii) procedury kontroli technologicznej, które powinny obejmować odpowiednie działania mające na celu zapobieganie i wykrywanie wewnętrznego zwarcia podczas produkcji ogniw;
  - (iv) zapisy danych o jakości, takie jak raporty kontroli, dane badań, dane kalibracji i certyfikaty. Dane badań przechowuje się i udostępnia właściwej władzy na jej żądanie;
  - (v) przeglądy zarządcze w celu zapewnienia skutecznej realizacji programu zarządzania jakością;
  - (vi) proces kontroli dokumentacji i jej rewizji;
  - (vii) sposoby kontroli ogniw lub akumulatorów, które nie są zgodne z typem badanym, o którym mowa pod (a) powyżej;
  - (viii) programy szkoleniowe i procedury kwalifikacyjne dla odpowiedniego personelu; oraz
  - (ix) procedury zapewniające, że w produkcie końcowym nie występują uszkodzenia.

*UWAGA: Mogą być zaakceptowane wewnętrzne programy zarządzania jakością. Certyfikacja wykonana przez inny podmiot nie jest wymagana, jednakże procedury wymienione pod (i) do (ix) powyżej, powinny być odpowiednio rejestrowane i dostępne. Kopia programu zarządzania jakością powinna być dostępna dla właściwej władzy na jej żądanie.*

Akumulatory litowe nie podlegają przepisom ADR, jeżeli spełniają wymagania przepisu szczególnego 188 w dziale 3.3.

*Przedmioty ratownicze*

2.2.9.1.8 Przedmioty ratownicze obejmują urządzenia i części pojazdów silnikowych, które spełniają wymagania przepisów szczególnych 235 lub 296 podanych w dziale 3.3.

*Materiały zagrażające środowisku*

2.2.9.1.9 *(Skreślony)*

*Materiały zagrażające środowisku wodnemu*

2.2.9.1.10 *Materiały zagrażające środowisku (środowisku wodnemu)*

2.2.9.1.10.1 Definicje ogólne

2.2.9.1.10.1.1 Materiały zagrażające środowisku obejmują substancje ciekłe lub stałe zanieczyszczające środowisko wodne oraz roztwory i mieszaniny takich substancji (jak preparaty i odpady).

W rozumieniu przepisów 2.2.9.1.10, określenie „substancja” oznacza pierwiastki chemiczne i ich związki w stanie naturalnym lub uzyskane w dowolnym procesie produkcyjnym., wraz z ich wszelkimi dodatkami niezbędnymi do zapewnienia trwałości produktu oraz wszelkie zanieczyszczenia pochodzące z tych procesów, ale z wyłączeniem rozpuszczalników, które mogą być oddzielane bez wpływu na stabilność substancji lub zmianę ich składu.

2.2.9.1.10.1.2 Za środowisko wodne uważa się organizmy żyjące w wodzie i wodny ekosystem którego są częścią<sup>9</sup>. Z tego względu, podstawą identyfikacji zagrożenia jest toksyczność substancji lub mieszaniny w środowisku wodnym, jednakże może być ona zmodyfikowana przez dalsze informacje o ich podatności do degradacji i bioakumulacji.

2.2.9.1.10.1.3 Podczas, gdy następująca procedura klasyfikacyjna przeznaczona jest do stosowania w odniesieniu do wszystkich substancji i mieszanin, to uznano za wyjątek, że w niektórych przypadkach, np. metali lub słabo rozpuszczalnych związków nieorganicznych, niezbędne będzie zastosowanie szczególnych wytycznych<sup>10</sup>.

2.2.9.1.10.1.4 Do akronimów lub określeń używanych w niniejszym dziale stosuje się następujące definicje:

- BCF: Współczynnik Biokoncentracji;
- BZT<sub>5</sub> (BOD): Biochemiczne Zapotrzebowanie Tlenu;
- ChZT (COD): Chemiczne Zapotrzebowanie Tlenu;
- DPL (GLP): Dobra Praktyka Laboratoryjna;
- CE<sub>x</sub>: stężenie powodujące % zmiany w porównaniu z próbą kontrolną;
- CE<sub>50</sub>: stężenie efektywne materiału wywołujące maksymalnie 50% skutek;
- CER<sub>50</sub>: CE<sub>50</sub> w warunkach zmniejszonego wzrostu;
- K<sub>ow</sub>: współczynnik podziału oktanol/woda;
- CL<sub>50</sub>: (50% stężenie śmiertelne): stężenie materiału w wodzie powodujące śmierć 50% (połowy) badanych zwierząt w danej grupie;
- CL(E)<sub>50</sub>: CL<sub>50</sub> lub CE<sub>50</sub>;
- NOEC: (Stężenie Niewywołujące Skutków) stężenie tuż poniżej najniższego testowanego stężenia przy statystycznie istotnym niekorzystnym działaniu. NOEC nie ma statystycznie istotnego niekorzystnego wpływu w porównaniu z próbą kontrolną;

<sup>9</sup> Nie odnosi się to do substancji zanieczyszczających środowisko, w odniesieniu, do których może być niezbędne uwzględnienie skutków ich obecności w środowisku wodnym oddziaływującym na zdrowie człowieka, itp.

<sup>10</sup> Zawarte są w Załączniku 10 do GHS.

- Wytyczne OECD dotyczące Badań: Wytyczne dotyczące badań opublikowane przez Organizację Współpracy Gospodarczej i Rozwoju (OECD).

#### 2.2.9.1.10.2 Definicje i wymagane dane

2.2.9.1.10.2.1 Podstawowymi elementami dla klasyfikacji materiałów zagrażających środowisku (środowisku wodnemu) są:

- (a) Toksyczność ostra dla środowiska wodnego;
- (b) Toksyczność przewlekła dla środowiska wodnego;
- (c) Bioakumulacja potencjalna lub rzeczywista; oraz
- (d) Degradacja (biotyczna lub abiotyczna) dla chemicznych związków organicznych.

2.2.9.1.10.2.2 Chociaż preferowane są dane z międzynarodowych, zharmonizowanych metod badawczych, w praktyce jednak mogą być także używane dane uzyskane metodami krajowymi, pod warunkiem, że są one uznawane za równoważne. Generalnie, dane o toksyczności dla gatunków słodkowodnych i morskich mogą być uznawane za dane równoważne i preferowane są te uzyskiwane według metod zawartych w Wytycznych OECD dotyczących Badań lub równoważnych uzyskiwanych zgodnie z zasadami Dobrej Praktyki Laboratoryjnej (GLP). Jeżeli takie dane nie są dostępne, to klasyfikację należy oprzeć na najlepszych dostępnych danych.

2.2.9.1.10.2.3 *Toksyczność ostra dla środowiska wodnego* oznacza podstawową właściwość materiału, powodującą uszkodzenie organizmu podczas krótkotrwałego narażenia na jego działanie.

*Zagrożenie ostre (krótkotrwałe)*, dla celów klasyfikacji oznacza zagrożenie stwarzane przez materiał powodowane przez jej toksyczność ostrą dla organizmu w środowisku wodnym podczas krótkotrwałego narażenia.

Toksyczność ostra dla środowiska wodnego powinna być zwykle określana przy użyciu wartości LC<sub>50</sub> 96godzin dla ryb (Test 203 OECD lub równoważny), EC<sub>50</sub> 48 godzin dla skorupiaków (Test 202 OECD lub równoważny) i EC<sub>50</sub> 72 lub 96 godzin dla glonów (Test 201 OECD lub równoważny). Badane gatunki uznawane są za modelowe wszystkich organizmów wodnych. Dane pochodzące z badania na innych gatunkach, takich jak np. Lemna (rzęsa wodna), mogą być uznawane, jeżeli metodologia badania jest właściwa.

2.2.9.1.10.2.4 *Toksyczność przewlekła dla środowiska wodnego* oznacza podstawową właściwość materiału, powodującą szkodliwe skutki dla organizmów wodnych podczas narażenia na jego działanie, które ocenia się w ciągu cyklu życiowego tych organizmów.

*Zagrożenie przewlekłe dla środowiska wodnego* dla celów klasyfikacji oznacza zagrożenie stwarzane przez materiał, powodowane jego toksycznością przewlekłą, będące następstwem długotrwałego narażenia organizmów na jego działanie w środowisku wodnym.

Dane o toksyczności przewlekłej są mniej dostępne w porównaniu z danymi o toksyczności ostrej, a zakres procedur badawczych jest mniej znormalizowany. Dopuszcza się dane uzyskiwane w Testach OECD 210 (Wczesne Stadia Narybku) lub 211 (Rozmnażanie Dafni) oraz 201 (Hamowanie Wzrostu Glonów). Mogą być również dopuszczone inne zwalidowane i uznane międzynarodowo badania. Należy posłużyć się wartościami NOEC lub innymi równoważnymi wartościami CE<sub>x</sub>.

2.2.9.1.10.2.5 *Bioakumulacja* oznacza wynik końcowy wchłaniania, przekształcenia i eliminacji materiału w organizmie wszystkimi drogami narażenia (tzn. przez powietrze, wodę, osady/glebę i pożywienie).

Potencjał bioakumulacji określa się zwykle przy zastosowaniu współczynnika podziału oktanol/woda, powszechnie wyrażonego jako log K<sub>ow</sub>, oznaczanego zgodnie z Testem OECD 107 lub 117. Chociaż wielkość ta reprezentuje potencjał bioakumulacji, to określony doświadczalnie Współczynnik Biokoncentracji (BCF) jest wskaźnikiem dokładniejszym, więc, jeżeli jest on dostępny, to powinien być stosowany przede wszystkim. BCF powinien być oznaczany za pomocą Testu OECD 107, 117 lub 123.

2.2.9.1.10.2.6 *Degradacja* oznacza rozkład cząsteczek organicznych do mniejszych cząsteczek, ostatecznie ditlenku węgla wody i soli.

Degradacja w środowisku może być biotyczna lub abiotyczna (np. wskutek hydrolizy) i zastosowane kryteria potwierdzają ten fakt. Szybłą biodegradację można najprościej określić przez zastosowanie badań podatności na biodegradację (A – F), według wytycznych OECD zgodnie z Testem 301. Przejście tych badań może wskazywać szybłą degradację w większości środowisk wodnych. Takimi testami są badania w słodkiej wodzie oraz te wykorzystujące wyniki Testu OECD 306, który jest najbardziej właściwy dla środowiska morskiego. Jeżeli takie dane nie są dostępne, to stosunek BZT (5-dniowy)/ChZT  $\geq 0,5$  jest uważany za wskaźnik szybkiej degradacji.

Degradacja abiotyczna, taka jak hydroliza, degradacja pierwotna, degradacja abiotyczna i biotyczna, degradacja w środowisku niewodnym oraz wykazana szybłą degradacja w środowisku – wszystkie mogą być wykorzystane do zdefiniowania szybkiej degradowalności<sup>11</sup>.

Materiały uważane są za ulegające łatwo rozkładowi w środowisku, jeżeli spełniają następujące kryteria:

- (a) Podczas 28-dniowego okresu badań szybkiej biodegradacji osiągane są następujące poziomy rozkładu:
- (i) w badaniach opartych na oznaczeniach rozpuszczalnego węgla organicznego: 70 %;
  - (ii) w badaniach opartych na ubytku ilości tlenu lub wytwarzaniu ditlenku węgla: 60 % maksimum teoretycznego.

Te poziomy biologicznego rozkładu powinny być uzyskane w ciągu 10 dni od chwili rozpoczęcia rozkładu, za który przyjmuje się moment, gdy rozkład materiału osiągnął wartość 10%; oprócz przypadku, gdy materiał został określony jako substancja złożona, wieloskładnikowa, o podobnych strukturalnie składnikach. W takim przypadku i posiadając dostateczne uzasadnienie, można pominąć badania 10 dniowe i przejść na poziom badania 28-dniowych<sup>12</sup>; lub

- (b) W przypadkach, gdy dostępne są tylko wartości BZT i ChZT, jeżeli stosunek BZT<sub>5</sub>/ChZT jest  $\geq 0,5$ ; lub
- (c) Jeżeli dostępne są inne dane naukowe świadczące o tym, że materiał może ulec rozkładowi (biotycznemu lub abiotycznemu) w środowisku wodnym do poziomu powyżej 70% w okresie 28 dni.

2.2.9.1.10.3 Kategorie i kryteria klasyfikacji substancji

2.2.9.1.10.3.1 Substancje powinny być klasyfikowane jako „materiały zagrażające środowisku (środowisku wodnemu)”, jeżeli spełniają one kryteria Ostra 1, Przewlekła 1 lub Przewlekła 2, zgodnie z tabelą 2.2.9.1.10.3.1. Kryteria te opisano szczegółowo w kategoriach klasyfikacji. Zostały one przedstawione za pomocą diagramu w Tabeli 2.2.9.1.10.3.2.

**Tabela 2.2.9.1.10.3.1 Kategorie dla substancji zagrażających środowisku wodnemu (patrz Uwaga 1)**

(a) **Zagrożenie ostre (krótkotrwale) dla środowiska wodnego**

**Kategoria Ostra 1:** (patrz Uwaga 2)

96 h CL <sub>50</sub> (dla ryb)	≤ 1 mg/l i/lub
48 h CE <sub>50</sub> (dla skorupiaków)	≤ 1 mg/l i/lub
72 lub 96 h CER <sub>50</sub> (dla glonów lub innych roślin wodnych)	≤ 1 mg/l

<sup>11</sup> Szczegółowe wytyczne interpretacji danych zawarte są w Dziale 4 i Załączniku 9 GHS.

<sup>12</sup> Patrz Dział 4.1 i Załącznik 9 podrozdział A9.4.2.2.3 GHS.

**(b) Zagrożenie długotrwałe dla środowiska wodnego (patrz również Rys. 2.2.9.1.10.3.1)**

(i) Substancje nieulegające łatwo rozkładowi (patrz Uwaga 4), dla których dostępne są wystarczające dane dotyczące toksyczności przewlekłej

**Kategoria Przewlekła 1:** (patrz Uwaga 2)

Przewlekła NOEC lub $CE_x$ (dla ryb)	$\leq 0,1$ mg/l i/lub
Przewlekła NOEC lub $CE_x$ (dla skorupiaków)	$\leq 0,1$ mg/l i/lub
Przewlekła NOEC lub $CE_x$ (dla glonów lub innych roślin wodnych)	$\leq 0,1$ mg/l

**Kategoria Przewlekła 2:**

Przewlekła NOEC lub $CE_x$ (dla ryb)	$\leq 1$ mg/l i/lub
Przewlekła NOEC lub $CE_x$ (dla skorupiaków)	$\leq 1$ mg/l i/lub
Przewlekła NOEC lub $CE_x$ (dla glonów lub innych roślin wodnych)	$\leq 1$ mg/l

(ii) Substancje ulegające łatwo rozkładowi, dla których dostępne są wystarczające dane dotyczące toksyczności przewlekłej

**Kategoria Przewlekła 1:** (patrz Uwaga 2)

Przewlekła NOEC lub $CE_x$ (dla ryb)	$\leq 0,01$ mg/l i/lub
Przewlekła NOEC lub $CE_x$ (dla skorupiaków)	$\leq 0,01$ mg/l i/lub
Przewlekła NOEC lub $CE_x$ (dla glonów lub innych roślin wodnych)	$\leq 0,01$ mg/l

**Kategoria Przewlekła 2:**

Przewlekła NOEC lub $CE_x$ (dla ryb)	$\leq 0,1$ mg/l i/lub
Przewlekła NOEC lub $CE_x$ (dla skorupiaków)	$\leq 0,1$ mg/l i/lub
Przewlekła NOEC lub $CE_x$ (dla glonów lub innych roślin wodnych)	$\leq 0,1$ mg/l

(iii) Substancje, dla których dane dotyczące toksyczności przewlekłej nie są dostępne

**Kategoria Przewlekła 1:** (patrz Uwaga 2)

96 h $CL_{50}$ (dla ryb)	$\leq 1$ mg/l i/lub
48 h $CE_{50}$ (dla skorupiaków)	$\leq 1$ mg/l i/lub
72 lub 96 h $CE_{r50}$ (dla glonów lub innych roślin wodnych)	$\leq 1$ mg/l (patrz Uwaga 3)
i substancja nie ulega łatwo rozkładowi, i/lub oznaczony doświadczalnie $BCF \geq 500$ (lub jeśli go brak, $\log K_{ow} \geq 4$ (patrz Uwagi 4 i 5))	

**Kategoria Przewlekła 2:**

96 h $CL_{50}$ (dla ryb)	$>1$ ale $\leq 10$ mg/l
48 h $CE_{50}$ (dla skorupiaków)	$>1$ ale $\leq 10$ mg/l
72 lub 96 h $CE_{r50}$ (dla glonów lub innych roślin wodnych)	$>1$ ale $\leq 10$ mg/l (patrz Uwaga 3)
i substancja nie ulega łatwo rozkładowi, i/lub oznaczony doświadczalnie $BCF \geq 500$ (lub jeśli go brak, $\log K_{ow} \geq 4$ (patrz Uwagi 4 i 5))	

**UWAGA 1:** Takie organizmy jak ryby, skorupiaki i glony badane są jako gatunki modelowe, obejmujące szeroki zakres poziomów troficznych i taksonów, oraz metod badań wysoko znormalizowanych. Mogą być również uwzględniane dane dla innych organizmów, jednakże pod warunkiem, że odnoszą się do równoważnych rodzajów warunków badań.

**UWAGA 2:** Jeżeli substancje klasyfikowane są do kategorii Ostra 1 i/lub Przewlekła 1, wówczas, aby zastosować metodę sumowania, konieczne jest również podanie odpowiedniej wartości mnożnika  $M$  (patrz 2.2.9.1.10.4.6.4).

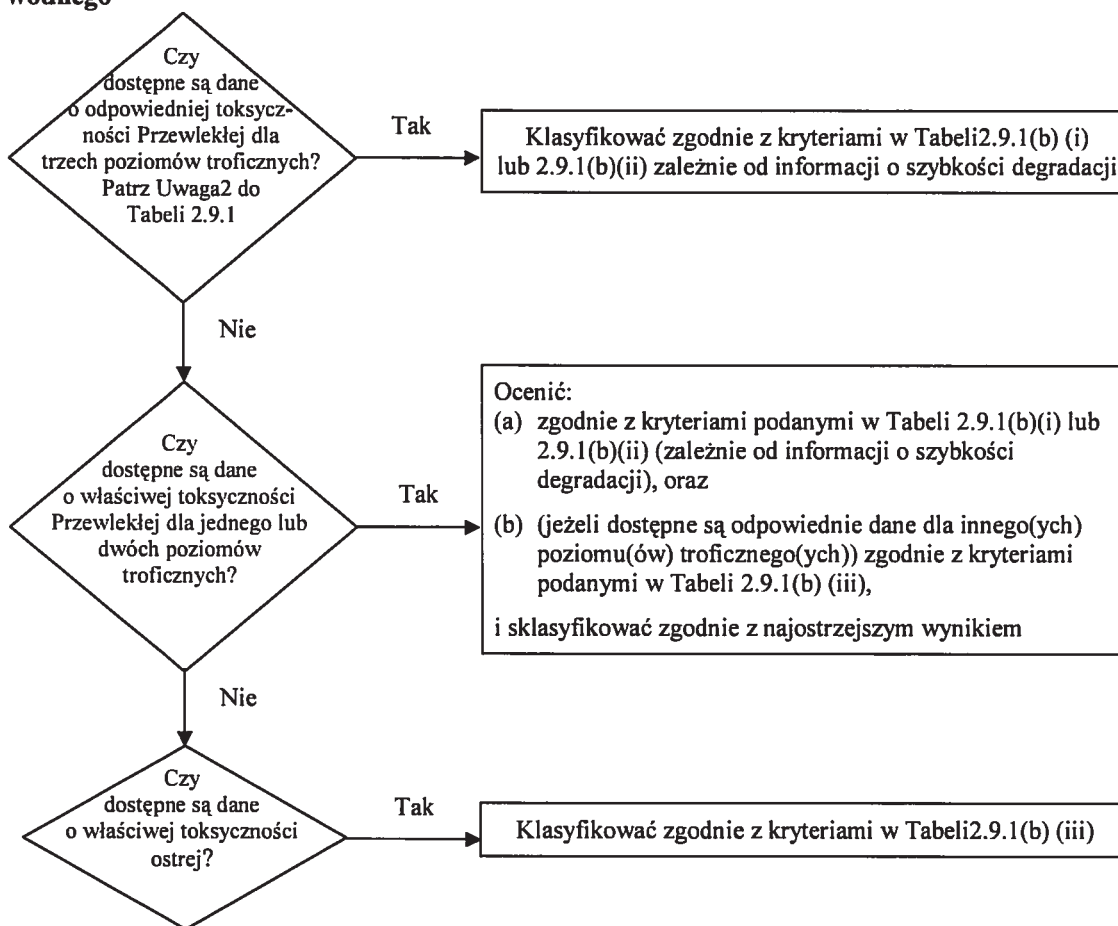
**UWAGA 3:** W przypadkach, gdy toksyczność dla glonów  $CE_{r50}$  (=  $CE_{50}$  (szybkość wzrostu)) zmniejsza się więcej niż 100-krotnie w porównaniu z najbardziej wrażliwymi gatunkami, co wpływa na klasyfikację, opierającą się wyłącznie na takim działaniu, wówczas należy upewnić

się, czy toksyczność ta jest typową dla roślinności wodnej. Jeżeli można udowodnić, że zjawisko spowodowane jest innym działaniem, to przy jego ocenie należy zastosować podejście profesjonalne lub zmienić klasyfikację. Klasyfikacja powinna opierać się na  $CE_{50}$ . W warunkach, gdy podstawy  $CE_{50}$  są niespecyficzne i nie zarejestrowano żadnego  $CE_{50}$ , klasyfikację należy oprzeć na najniższej dostępnej wartości  $CE_{50}$ .

**UWAGA 4:** Ocenę braku zdolności do łatwego rozkładu opiera się zarówno na braku podatności do biologicznego rozkładu, a także na innych dowodach braku zdolności do łatwego rozkładu. Jeżeli brak jest dostępnych danych dotyczących zdolności do rozkładu uzyskanych doświadczalnie lub przez oszacowanie, to substancja powinna być uznana za nie ulegającą łatwo rozkładowi

**UWAGA 5:** Zdolność do bioakumulacji, opiera się na uzyskanej doświadczalnie wartości  $BCF \geq 500$ , lub, jeżeli jest niedostępna, na wartości  $\log K_{ow} \geq 4$ , pod warunkiem, że  $\log K_{ow}$  właściwie określa zdolność substancji do bioakumulacji. Zmierzone wartości  $\log K_{ow}$  mają pierwszeństwo przed wartościami oszacowanymi, a mierzone wartości  $BCF$  mają pierwszeństwo przed wartościami  $K_{ow}$ .

**Rys. 2.2.9.1.10.3.1 Kategorie dla substancji stwarzających zagrożenie długotrwale dla środowiska wodnego**



2.2.9.1.10.3.2 W schemacie klasyfikacyjnym w tabeli 2.2.9.1.10.3.2 poniżej, zestawiono sumarycznie kryteria klasyfikacyjne oceny zagrożeń stwarzanych przez substancje.

**Tabela 2.2.9.1.10.3.2: Schemat klasyfikacyjny dla substancji zagrażających środowisku wodnemu**

Kategorie klasyfikacyjne			
Zagrożenie ostre (patrz Uwaga 2)	Zagrożenie długoterminowe (patrz Uwaga 2)		
	Właściwe dane o toksyczności przewlekłej są dostępne		Właściwe dane o toksyczności przewlekłej są niedostępne (patrz Uwaga 1)
	Substancje nieulegające łatwo rozkładowi (patrz Uwaga 3)	Substancje ulegające łatwo rozkładowi (patrz Uwaga 3 <sup>2</sup> )	
<b>Kategoria: Ostra 1</b>	<b>Kategoria: Przewlekła 1</b>	<b>Kategoria: Przewlekła 1</b>	<b>Kategoria: Przewlekła 1</b>
$CL(E)_{50} \leq 1,00$	$NOEC \text{ lub } CE_x \leq 1,00$	$NOEC \text{ lub } CE_x \leq 1,00$	$CL(E)_{50} \leq 1,00$ i brak zdolności do szybkiej degradacji i/lub $BCF \geq 500$ lub jeżeli brak $\log K_{ow} \geq 4$
	<b>Kategoria: Przewlekła 2</b>	<b>Kategoria: Przewlekła 2</b>	<b>Kategoria: Przewlekła 2</b>
	$0,1 \leq NOEC \text{ lub } CE_x \leq 1$	$0,01 \leq NOEC \text{ lub } CE_x \leq 0,1$	$1,00 \leq CL(E)_{50} \leq 10,0$ i brak zdolności do szybkiej degradacji i/lub $BCF \geq 500$ lub jeżeli brak $\log K_{ow} \geq 4$

**UWAGA 1:** Zakres toksyczności ostrej opiera się na wartościach  $CL(E)_{50}$  w mg/l dla ryb, skorupiaków i/lub glonów lub innych roślin wodnych (lub na ocenie Zależności Struktury Ilościowej od Aktywności (QSAR), jeżeli brak jest danych doświadczalnych<sup>13</sup>).

**UWAGA 2:** Substancje klasyfikuje się do różnych kategorii przewlekłych, jeżeli brak jest dostępnych wystarczających danych o toksyczności przewlekłej dla wszystkich trzech poziomów troficznych powyżej rozpuszczalności w wodzie lub większej niż 1 mg/l. („Wystarczające” oznacza, że dane w wystarczającym stopniu uwzględniają odpowiednie wskaźniki. Z zasady, dotyczy to danych uzyskanych w wyniku badań, jednakże, w celu uniknięcia zbędnych badań, w każdym konkretnym przypadku, można również stosować dane szacunkowe, np. (Q)SAR lub, w oczywistych przypadkach, polegać na wnioskach ekspertów.

**UWAGA 3:** Zakres toksyczności przewlekłej opiera się na wartościach NOEC lub równoważnych wartościach  $CE_x$  w mg/l dla ryb lub skorupiaków, lub innych uznanych wskaźnikach toksyczności przewlekłej.

#### 2.2.9.1.10.4 Kategorie i kryteria klasyfikacji mieszanin

2.2.9.1.10.4.1 System klasyfikacyjny dla mieszanin obejmuje kategorie klasyfikacyjne, które są stosowane do substancji odpowiadających kategoriom Ostra 1 i Przewlekła 1 i 2. W celu wykorzystania wszystkich posiadanych danych dla celów klasyfikacji mieszaniny zagrażającej środowisku, należy wyjść z następującego założenia i w odpowiednich przypadkach je stosować:

Za „istotne składniki” mieszaniny uważane są te, które występują w stężeniu równym lub większym niż 1% masowy dla składników zaklasyfikowanych jako Ostra i/lub Przewlekła 1 oraz równa lub większa niż 1% dla innych składników, o ile nie ma podstaw do przypuszczenia (np. w przypadku składników bardzo toksycznych), że składniki występujące w stężeniach mniejszych niż 0,1%, mogą być jeszcze znaczące dla klasyfikacji mieszaniny z punktu widzenia jej zagrożeń dla środowiska wodnego.

2.2.9.1.10.4.2 Podejście do klasyfikacji zagrożeń dla środowiska wodnego jest wielopoziomowe i zależy od rodzaju dostępnych informacji dla samych mieszanin oraz dla ich składników. Elementy podejścia wielopoziomowego obejmują:

- Klasyfikację opierającą się na zbadanych mieszaninach;
- Klasyfikację opierającą się na zasadach pomostowych;

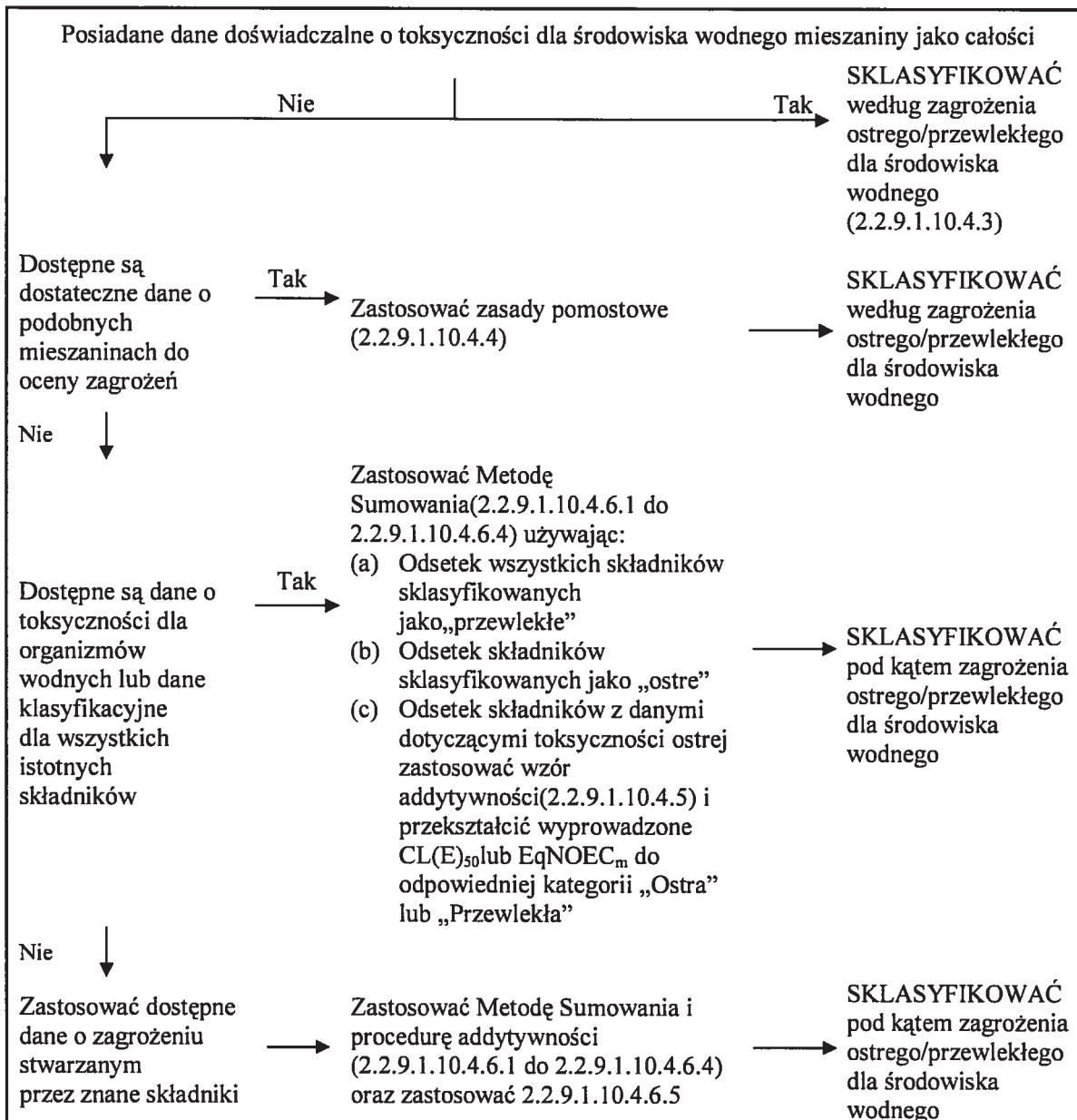
<sup>13</sup> Wytyczne szczegółowe zawarte są w rozdziale 4.1, w podrozdziale 4.1.2.13, oraz w Załączniku 9, Sekcja A9.6 GHS.



(c) Stosowanie „sumowania sklasyfikowanych składników” i/lub „reguły addytywności” .

Rysunek 2.2.9.1.10.4.2 poniżej wskazuje sposób postępowania.

**Rysunek 2.2.9.1.10.4.2: Podejście wielopoziomowe do klasyfikacji mieszanin stwarzających zagrożenie ostre lub długotrwałe dla środowiska wodnego**



2.2.9.1.10.4.3 Klasyfikacja mieszanin w przypadku, gdy dostępne są dane o toksyczności są dostępne dla całej mieszaniny.

2.2.9.1.10.4.3.1 Jeżeli cała mieszanina była badana w celu określenia jej toksyczności w środowisku wodnym, to ta informacja powinna być użyta do klasyfikowania mieszaniny zgodnie z kryteriami stosowanymi dla substancji. Zwykle klasyfikacja opiera się na danych dla ryb, skorupiaków i glonów/roślin (patrz 2.2.9.1.10.2.3 i 2.2.9.1.10.2.4). Jeżeli dla mieszanin brak jest odpowiednich danych o toksyczności ostrej lub przewlekłej, wówczas należy stosować „zasady pomostowe” lub „metodę sumowania” (patrz punkty 2.2.9.1.10.4.4 – 2.2.9.1.10.4.6).

2.2.9.1.10.4.3.2 Klasyfikacja mieszanin pod kątem zagrożenia długotrwałego, wymaga informacji dodatkowych o ich podatności do degradacji, a w niektórych przypadkach do bioakumulacji.

Dane dotyczące podatności do degradacji lub do bioakumulacji dla całych mieszanin zwykle nie występują. Wyniki badań podatności mieszanin do degradacji lub do bioakumulacji nie są wykorzystywane, ponieważ zwykle bardzo trudno jest je interpretować. Z tego powodu badania takie mają rację bytu tylko dla prostych substancji.

#### 2.2.9.1.10.4.3.3 Klasyfikacja do kategorii Ostra 1

- (a) jeżeli dla całej mieszaniny dostępne są odpowiednie wyniki badań ( $CL_{50}$  lub  $CE_{50}$ ) zgodnie, z którymi jej wartości  $CL(E)_{50} \leq 1$  mg/l, to:  
mieszaninę klasyfikuje się do kategorii Ostra 1, zgodnie z Tabelą 2.2.9.1.10.3.1 (a);
- (b) jeżeli dla całej mieszaniny dostępne są odpowiednie wyniki badań ( $CL_{50}$  lub  $CE_{50}$ ) zgodnie, z którymi jej wartości  $CL(E)_{50} > 1$  mg/l, lub wyższe od wartości jej rozpuszczalności w wodzie, to:  
klasyfikacja jako zagrożenie ostre według ADR nie jest wymagana.

#### 2.2.9.1.10.4.3.4 Klasyfikacja do kategorii Przewlekła 1 i 2

- (a) jeżeli dla mieszaniny dostępne są odpowiednie wyniki badań ( $CE_x$  lub NOEC) zgodnie, z którymi jej wartości  $CE_x$  lub NOEC  $\leq 1$  mg/l, to:
  - (i) mieszaninę klasyfikuje się do kategorii Przewlekła 1 lub 2, zgodnie z Tabelą 2.2.9.1.10.3.1 (b) (ii) (łatwo rozkładalna), jeżeli dostępne informacje umożliwiają wnioskować, że wszystkie, mające znaczenie składniki mieszaniny, ulegają szybkiemu rozkładowi;
  - (ii) mieszaninę klasyfikuje się do kategorii Przewlekła 1 lub 2, we wszystkich innych przypadkach, zgodnie z Tabelą 2.2.9.1.10.3.1 (b) (i) (nie jest łatwo rozkładalna);
- (b) jeżeli dla mieszaniny dostępne są odpowiednie wyniki badań ( $CE_x$  lub NOEC) zgodnie, z którymi jej wartości  $CE_x$  lub NOEC  $> 1$  mg/l, lub wyższe od wartości jej rozpuszczalności w wodzie, to:  
nie jest wymagana klasyfikacja jako zagrożenie długotrwałe według ADR.

#### 2.2.9.1.10.4.4 Klasyfikacja mieszanin, jeżeli dane o toksyczności dla całej mieszaniny nie są dostępne: zasady pomostowe.

2.2.9.1.10.4.4.1 Jeżeli samej mieszaniny nie przebadano w celu określenia jej zagrożenia dla środowiska wodnego, ale istnieją wystarczające dane dotyczące poszczególnych składników i podobnych przebadanych mieszanin w celu odpowiedniego scharakteryzowania zagrożeń stwarzanych przez mieszaninę, to dane te należy stosować zgodnie z następującymi ustalonymi zasadami pomostowymi. Pozwala to zapewnić, że w procesie klasyfikacyjnym zastosuje się maksymalną liczbę posiadanych danych pozwalających na ocenę zagrożeń stwarzanych przez mieszaninę bez konieczności wykonywania dodatkowych badań na zwierzętach.

#### 2.2.9.1.10.4.4.2 Rozcieńczanie

Jeżeli nowa mieszanina, utworzona przez rozcieńczenie mieszaniny zbadanej lub substancji zbadanej za pomocą rozcieńczalnika, który ma klasyfikację zagrożenia dla środowiska wodnego równą lub niższą od klasyfikacji najmniej toksycznego składnika wyjściowego, i który nie jest podejrzewany o wpływ na zagrożenia stwarzane przez inne składniki tej mieszaniny dla środowiska wodnego, to taka mieszanina powinna być klasyfikowana jako równoważna mieszaninie lub substancji wyjściowej. Alternatywnie może być zastosowana metoda określona w 2.2.9.1.10.4.5.

#### 2.2.9.1.10.4.4.3 Różnice pomiędzy partiami produktu

Należy przyjąć założenie, że zagrożenie dla środowiska wodnego stwarzane przez wyprodukowaną partię kompletnej mieszaniny jest w zasadzie równoważne zagrożeniu stwarzanemu przez inaczej wytworzoną partię tego samego produktu handlowego, lub

wyprodukowanego lub pod nadzorem tego samego producenta, za wyjątkiem przypadków, gdy istnieją podstawy do przypuszczenia, że występują znaczące różnice w klasyfikacji niezbadanej partii pod kątem zagrożenia dla środowiska wodnego. W takich przypadkach należy dokonać nowej klasyfikacji.

#### 2.2.9.1.10.4.4 Stężenia mieszanin, które zostały zaklasyfikowane do kategorii najbardziej niebezpiecznych (Przewlekła 1 i Ostra 1).

Jeżeli zbadana mieszanina została zaklasyfikowana do kategorii Przewlekłej 1 i/lub Ostrej 1, a stężenie składników mieszaniny zaklasyfikowanych do kategorii Przewlekłej 1 i/lub Ostrej 1 wzrasta, to mieszanina bardziej stężona, nie badana powinna być zaklasyfikowana, bez badania dodatkowego, do tej samej kategorii klasyfikacyjnej jak zbadana mieszanina wyjściowa.

#### 2.2.9.1.10.4.5 Interpolacja w obrębie tej samej kategorii

W przypadku trzech mieszanin (A, B i C), złożonych z tych samych składników, jeżeli mieszaniny A i B zostały zbadane i zaliczone do tej samej kategorii toksyczności, a niezbadana mieszanina C zawiera składniki o takiej samej aktywności toksykologicznej, jak mieszaniny A i B, ale o stężeniach aktywności toksykologicznej pośredniej pomiędzy stężeniami w mieszaninach A i B, to mieszaninę C zalicza się do tej samej kategorii jak A i B.

#### 2.2.9.1.10.4.6 Mieszaniny w znacznym stopniu podobne

Jeżeli:

- (a) dwie mieszaniny:
  - (i) A + B;
  - (ii) C + B;
- (b) zawierają składnik B w jednakowym stężeniu;
- (c) stężenie składnika A w mieszaninie (i) jest równe stężeniu składnika C w mieszaninie (ii);
- (d) dane dotyczące zagrożeń dla środowiska wodnego składników A i C są dostępne i równoważne, tzn. należą do tej samej kategorii zagrożenia i nie są podejrzewane o wpływ na ekotoksyczne oddziaływanie składnika B na środowisko wodne.

Jeżeli mieszanina pod (i) lub (ii) została sklasyfikowana na podstawie wyników badań, to druga z nich może być zaliczona do tej samej kategorii zagrożenia.

#### 2.2.9.1.10.4.5 Klasyfikacja mieszanin w przypadku, gdy dostępne są dane o toksyczności dla wszystkich składników lub tylko dla niektórych składników mieszaniny

##### 2.2.9.1.10.4.5.1 Klasyfikacja mieszaniny powinna opierać się na sumowaniu stężeń sklasyfikowanych składników. Udziały procentowe składników sklasyfikowanych jako „Ostre” lub „Przewlekłe” w metodzie sumowania dodaje się bezpośrednio. Szczegółowe informacje dotyczące metody sumowania opisano w 2.2.9.1.10.4.6.1 do 2.2.9.1.10.4.6.4.

##### 2.2.9.1.10.4.5.2 Mieszaniny mogą składać się z kombinacji składników zarówno już sklasyfikowanych (jako Ostra 1 i/lub Przewlekła 1,2), jak również ze składników, dla których dostępne są odpowiednie dane o toksyczności otrzymane drogą badań. Jeżeli odpowiednie dane o toksyczności są dostępne dla więcej niż jednego składnika, to toksyczność wypadkowa tych składników powinna być obliczona przy użyciu następujących wzorów addytywności (a) lub (b), zależnie od rodzaju danych o toksyczności:

- (a) na podstawie toksyczności ostrej dla środowiska wodnego:

$$\frac{\sum C_i}{CL(E)_{50m}} = \sum_n \frac{C_i}{CL(E)_{50i}}$$

gdzie:

- $C_i$  = stężenie składnika  $i$  (w procentach masowych);  
 $CL(E)_{50tb}$  = (mg/l)  $CL_{50}$  lub  $CE_{50}$  dla składnika  $i$ ;  
 $n$  = liczba składników, oraz  $i$  zmierza do  $n$   
 $CL(E)_{50m}$  =  $CL(E)_{50}$  dla części mieszaniny z danymi z badań.

Obliczona toksyczność powinna być użyta w odniesieniu do kategorii zagrożenia ostrego tej części mieszaniny, która potem jest zastosowana w metodzie sumowania;

- (b) na podstawie toksyczności przewlekłej dla środowiska wodnego:

$$\frac{\sum C_i + \sum C_j}{EqNOEC_m} = \sum_n \frac{C_i}{NOEC_i} + \sum_n \frac{C_j}{0,1 \times NOEC_j}$$

gdzie:

- $C_i$  = stężenie składnika  $i$  (w procentach masowych), obejmującego składniki ulegające szybkiej degradacji;  
 $C_j$  = stężenie składnika  $j$  (w procentach masowych), obejmującego składniki nieulegające szybkiej degradacji;  
 $NOEC_i$  = NOEC (lub inne uznane wskaźniki dla toksyczności przewlekłej) dla składnika  $i$ , obejmującego składniki ulegające szybkiej degradacji; w mg/l;  
 $NOEC_j$  = NOEC (lub inne uznane wskaźniki dla toksyczności przewlekłej) dla składnika  $j$ , obejmującego składniki nieulegające szybkiej degradacji; w mg/l;  
 $n$  = liczba składników  $i$  i  $j$  w przedziale od 1 do  $n$ ;  
 $EqNOEC_m$  = równoważnik NOEC dla części mieszaniny posiadającej dane pochodzące z badań.

W ten sposób toksyczność równoważna wyraża fakt, że substancje, nieulegające szybkiej degradacji, zalicza się do kategorii zagrożenia o jeden stopień „poważniejszej”, niż substancje ulegające szybkiej degradacji.

Obliczona toksyczność równoważna powinna być użyta w odniesieniu do kategorii zagrożenia przewlekłego tej części mieszaniny, zgodnie z kryteriami dla substancji ulegających szybkiej degradacji (tabela 2.2.9.1.10.3.1 (b) (ii), która potem ma zastosowanie w metodzie sumowania.

2.2.9.1.10.4.5.3 Jeżeli wzór addytywności stosowany jest w odniesieniu do jakiegokolwiek części mieszaniny, to korzystnie jest obliczyć toksyczność tej części mieszaniny, stosując dla każdego składnika wartości toksyczności, które dotyczą tej samej grupy taksonomicznej (tj. ryb, skorupiaków lub glonów), a następnie użyć najwyższą uzyskaną toksyczność (wartość najniższą) (tj. użyć najbardziej wrażliwy z tych trzech grup). Jednakże, jeżeli dane dotyczące toksyczności dla każdego składnika i tej samej grupy taksonomicznej nie są dostępne, to wartość toksyczności każdego składnika wybiera się w taki sam sposób, tj. wybierane są wartości toksyczności dla klasyfikacji substancji, tj. stosuje się wyższą toksyczność (z badań najbardziej wrażliwego organizmu). Obliczona i przewlekła toksyczność ostra powinna być następnie użyta w celu oceny, czy ta część mieszaniny ma być sklasyfikowana do kategorii Ostrej 1 i/lub Przewlekła 1 lub 2, przy wykorzystaniu takich samych kryteriów jak opisane dla substancji.

2.2.9.1.10.4.5.4 Jeżeli mieszaninę klasyfikuje się za pomocą więcej niż jednego sposobu, to należy zastosować metodę dającą wyniki najbardziej ostrożne.

2.2.9.1.10.4.6 Metoda sumowania

## 2.2.9.1.10.4.6.1 Procedura klasyfikacyjna

Zasadniczo, klasyfikacja mieszanin bardziej ostra unieważnia klasyfikację mniej ostrą, np. klasyfikacja pod względem toksyczności przewlekłej do kategorii przewlekłej 1 unieważnia klasyfikację do kategorii przewlekłej 2. Zatem, w niniejszym przykładzie, procedura klasyfikacji jest już zakończona, jeżeli wynikiem klasyfikacji jest zaliczenie mieszaniny do kategorii przewlekłej 1. Klasyfikacja ostrzejsza niż do kategorii przewlekłej 1 nie jest możliwa i z tego względu nie ma potrzeby przeprowadzania dalszej procedury klasyfikacyjnej.

## 2.2.9.1.10.4.6.2 Klasyfikacja do kategorii toksyczności Ostrej 1

2.2.9.1.10.4.6.2.1 W pierwszej kolejności należy uwzględnić wszystkie składniki zaklasyfikowane do kategorii Ostrej 1. Jeżeli suma stężenia (w %) tych składników jest większa niż 25%, to całą mieszaninę klasyfikuje się do kategorii Ostrej 1. Jeżeli wynik obliczeń pozwala zaliczyć mieszaninę do kategorii Ostrej 1, to procedura klasyfikacyjna jest zakończona.

2.2.9.1.10.4.6.2.2 Klasyfikację mieszanin do zagrożeń ostrych, opierającą się na sumowaniu stężeń sklasyfikowanych składników, zestawiono w tabeli 2.2.9.1.10.4.6.2.2 poniżej.

**Tabela 2.2.9.1.10.4.6.2.2: Klasyfikacja mieszanin do zagrożeń ostrych, opierająca się na sumowaniu stężeń sklasyfikowanych składników**

Suma stężeń składników (w %) sklasyfikowanych jako:	Mieszanina klasyfikowana jako:
Ostra 1 $\times M^a \geq 25\%$	Ostra 1

<sup>a</sup> *Objaśnienie mnożnika M, patrz 2.2.9.1.10.4.6.4.*

## 2.2.9.1.10.4.6.3 Klasyfikacja do kategorii Przewlekłej 1 i 2

2.2.9.1.10.4.6.3.1 Najpierw uwzględnia się wszystkie składniki zaklasyfikowane jako Przewlekła 1. Jeżeli suma stężenia (w %) tych składników jest większa lub równa 25%, to mieszaninę klasyfikuje się jako Przewlekła 1. Jeżeli wynikiem obliczeń jest klasyfikacja mieszaniny jako Przewlekła 1, to procedura klasyfikacji jest zakończona.

2.2.9.1.10.4.6.3.2 W przypadkach, gdy mieszaniny nie zaklasyfikowano do kategorii Przewlekłej 1, to rozważa się klasyfikację mieszaniny do kategorii Przewlekłej 2. Mieszanina powinna być sklasyfikowana do kategorii Przewlekłej 2, jeżeli 10-krotna suma stężeń (w %) wszystkich składników zaklasyfikowanych do kategorii Przewlekłej 1 plus suma stężeń (w %) wszystkich składników zaklasyfikowanych do kategorii Przewlekłej 2, jest większa lub równa 25%. Jeżeli wynikiem obliczeń jest klasyfikacja mieszaniny do kategorii Przewlekłej 2, to procedura klasyfikacji jest zakończona.

2.2.9.1.10.4.6.3.3 Klasyfikacja mieszanin o zagrożeniach długotrwałych, opierającą się na sumowaniu stężeń została przedstawiona w tabeli 2.2.9.1.10.4.6.3.3 poniżej.

**Tabela 2.2.9.1.10.4.6.3.3: Klasyfikacja mieszanin o zagrożeniach długotrwałych, opierająca się na sumowaniu stężeń sklasyfikowanych składników**

Suma stężeń (w %) sklasyfikowanych składników jako:	Mieszanina sklasyfikowana jako:
Przewlekła 1 $\times M^a \geq 25\%$	Przewlekła 1
$(M \times 10 \times \text{Przewlekła 1}) + \text{Przewlekła 2} \geq 25\%$	Przewlekła 2

<sup>a</sup> *Objaśnienie mnożnika M, patrz 2.2.9.1.10.4.6.4.*

## 2.2.9.1.10.4.6.4 Mieszaniny zawierając składniki wysoce toksyczne

Składniki kategorii Ostrej 1 lub składniki kategorii Przewlekłej 1, o toksyczności ostrej znacznie poniżej 1 mg/l i/lub o toksyczności przewlekłej znacznie poniżej 0,1 mg/l (jeżeli nie

ulegają szybkiej degradacji) i 0,1 mg/l (jeżeli ulegają szybkiej degradacji) mogą wpływać na toksyczność mieszaniny i należy przywiązywać do nich większą wagę przy dokonywaniu klasyfikacji w oparciu o sumowanie. Jeżeli mieszanina zawiera składniki sklasyfikowane do kategorii ostrej 1 lub przewlekłej 1, to należy zastosować podejście wielopoziomowe opisane w 2.2.9.1.10.4.6.2 i 2.2.9.1.10.4.6.3, przy zastosowaniu sumy ważonej, drogą pomnożenia stężeń składników należących do kategorii Ostrej 1 i Przewlekłej 1 przez współczynnik, zamiast zwyczajnego dodawania procentów. Oznacza to, że stężenie „kategoria Ostra 1” w lewej kolumnie tabeli 2.2.9.1.10.4.6.2.2 oraz stężenie „kategoria Przewlekła 1” w lewej kolumnie tabeli 2.2.9.1.10.4.6.3.3 mnoży się przez odpowiedni mnożnik. Mnożniki, jakie należy zastosować do tych składników określa się, stosując wartość toksyczności, zgodnie z podsumowaniem w podanym w tabeli 2.2.9.1.10.4.6.4 poniżej. Zatem w celu sklasyfikowania mieszaniny zawierającej składniki należące do kategorii Ostrej 1 i/lub do kategorii Przewlekłej 1, osobie dokonującej klasyfikacji należy podać wartość mnożnika M w celu zastosowania metody sumowania. Alternatywnie wzór addytywności (patrz w 2.2.9.1.10.4.5.2), może być zastosowany pod warunkiem, że dostępne są dane dotyczące toksyczności dla wszystkich silnie trujących składników mieszaniny i istnieją przekonujące dowody na to, że wszystkie inne składniki, w tym te, dla których konkretne dane dotyczące toksyczności ostrej i/lub przewlekłej nie są dostępne, mają niską toksyczność lub w ogóle nie są toksyczne i nie przyczyniają się w istotny sposób do zagrożenia dla środowiska wodnego stwarzanego przez mieszaninę.

**Tabela 2.2.9.1.10.4.6.4 :Mnożniki dla składników mieszanin silnie trujących**

Toksyczność ostra	Mnożnik M	Toksyczność przewlekła	Mnożnik M	
Wartość $L(E)C_{50}$		Wartość NOEC	Składniki NRD <sup>a</sup>	Składniki RD <sup>b</sup>
$0,1 < CL(E)_{50} \leq 1$	1	$0,01 < NOEC \leq 0,1$	1	-
$0,01 < CL(E)_{50} \leq 0,1$	10	$0,001 < NOEC \leq 0,01$	10	1
$0,001 < CL(E)_{50} \leq 0,01$	100	$0,0001 < NOEC \leq 0,001$	100	10
$0,0001 < CL(E)_{50} \leq 0,001$	1000	$0,00001 < NOEC \leq 0,0001$	1000	100
$0,00001 < CL(E)_{50} \leq 0,0001$	10000	$0,000001 < NOEC \leq 0,00001$	10000	1000
(kontynuować w zakresach dziesiętnych)		(kontynuować w zakresach dziesiętnych)		

<sup>a</sup> Nieulegające łatwo rozkładowi.

<sup>b</sup> Ulegające łatwo rozkładowi.

2.2.9.1.10.4.6.5 Klasyfikacja mieszanin o składnikach, w odniesieniu do których brak jest przydatnych informacji

W przypadku, gdy brak jest użytecznych informacji dotyczących toksyczności dla środowiska wodnego ostrej i/lub przewlekłej jednego lub więcej istotnych składników, to stwierdza się, że mieszaninie nie można przypisać końcowej(ych) kategorii zagrożenia. W takiej sytuacji mieszanina powinna być sklasyfikowana wyłącznie w oparciu o znane składniki, z dodatkową informacją, że: „x procent mieszaniny stanowią składniki stwarzające nieznanne zagrożenie dla środowiska wodnego”.

2.2.9.1.10.5 Substancje lub mieszaniny sklasyfikowane jako substancje zagrażające środowisku (środowisko wodne), na podstawie Rozporządzenia 1272/2008/WE<sup>3</sup>.

Jeżeli dane dla potrzeb klasyfikacji, zgodnie z kryteriami określonymi w 2.2.9.1.10.3 i 2.2.9.1.10.4 nie są dostępne, to substancja lub mieszanina:

- (a) powinna być zaklasyfikowana jako materiał zagrażający środowisku (środowisko wodne), jeżeli została zaliczona do kategorii 1 toksyczności ostrej, kategorii 1 toksyczności przewlekłej lub kategorii 2 toksyczności przewlekłej, zgodnie z

<sup>3</sup> Rozporządzenie 1272/2008/WE Parlamentu Europejskiego i Rady z 16 grudnia 2008 r., dotyczące klasyfikacji, znakowania i pakowania substancji i mieszanin (Dziennik Urzędowy Unii Europejskiej Nr L 353 z 30.12.2008 r.).

Rozporządzeniem 1272/2008/WE<sup>3</sup>;

- (b) mogą być uważane za niezagrożające środowisku (środowisku wodnemu), jeżeli nie są one przyporządkowane do wskazanych kategorii według wymienionego rozporządzenia.

2.2.9.1.10.6 Zaliczanie substancji lub mieszanin zaklasyfikowanych jako substancje zagrożające środowisku (środowisko wodne), zgodnie z przepisami 2.2.9.1.10.3, 2.2.9.1.10.4 lub 2.2.9.1.10.5.

Substancje lub mieszaniny zaklasyfikowane jako substancje zagrożające środowisku (środowisko wodne) niezaklasyfikowane do żadnych innych pozycji ADR, powinny być zaliczone do pozycji:

UN 3077 MATERIAŁ ZAGRAŻAJĄCY ŚRODOWISKU STAŁY I.N.O., lub

UN 3082 MATERIAŁ ZAGRAŻAJĄCY ŚRODOWISKU CIEKŁY I.N.O.

Powinny być one zaliczane do III grupy pakowania.

*Mikroorganizmy i organizmy zmodyfikowane genetycznie*

2.2.9.1.11 Mikroorganizmy zmodyfikowane genetycznie (GMMO) i organizmy zmodyfikowane genetycznie (GMO) są mikroorganizmami i organizmami, w których materiał genetyczny został zmodyfikowany celowo w sposób nienaturalny, lecz drogą inżynierii genetycznej. Są one zaliczane do klasy 9 (UN 3245), jeżeli nie spełniają one definicji materiału zakaźnego, ale są zdolne do przemiany zwierząt, roślin lub materiałów mikrobiologicznych w sposób niebędący wynikiem normalnej naturalnej reprodukcji.

**UWAGA 1:** GMMO oraz GMO, które są zakaźne, są materiałami klasy 6.2 (UN 2814, UN 2900 lub UN 3373).

**UWAGA 2:** GMMO lub GMO nie podlegają przepisom ADR, jeżeli są dopuszczone do stosowania przez właściwe władze państwa pochodzenia, tranzytu i przeznaczenia<sup>14</sup>.

**UWAGA 3:** Zmodyfikowane genetycznie żywe zwierzęta, które zgodnie z obecnym stanem wiedzy naukowej nie mają żadnego znanego patogennego wpływu na ludzi, zwierzęta i rośliny oraz są przewożone w pojemnikach, które są odpowiednie, aby bezpiecznie zapobiegać zarówno ucieczce zwierząt jak również nieuprawnionemu dostępowi do nich, nie podlegają przepisom ADR. Przepisy określone przez Międzynarodowe Zrzeszenie Przewoźników Powietrznych (IATA) dla transportu lotniczego w postaci instrukcji "Live Animals Regulations, LAR" mogą stanowić wytyczne dotyczące odpowiednich pojemników do transportu żywych zwierząt.

**UWAGA 4:** Żywe zwierzęta nie powinny być używane do przewozu mikroorganizmów zmodyfikowanych genetycznie sklasyfikowanych w klasie 9, jeżeli materiały te mogą być przewożone w inny sposób. Żywe zwierzęta zmodyfikowane genetycznie powinny być przewożone zgodnie z przepisami i wymaganiami i na warunkach określonych przez właściwe władze państw pochodzenia i przeznaczenia.

2.2.9.1.12 (Skreślony)

<sup>14</sup> Patrz część C dyrektywy Parlamentu Europejskiego i Rady 2001/18/WE z dnia 12 marca 2001 r. w sprawie zamierzonego uwalniania do środowiska organizmów zmodyfikowanych genetycznie i uchylającej dyrektywę Rady 90/220/EWG (Dziennik Urzędowy Unii Europejskiej L 106 z 17 kwietnia 2001 r., str. 8–14) i Rozporządzenie (WE) nr 1829/2003 Parlamentu Europejskiego i Rady z dnia 22 września 2003 r. w sprawie genetycznie zmodyfikowanej żywności i paszy (Dziennik Urzędowy Unii Europejskiej L 268 z 18 października 2003 r., str. 1–23), które określają procedury zatwierdzania dla Unii Europejskiej.

*Materiały o podwyższonej temperaturze*

- 2.2.9.1.13 Materiały o podwyższonej temperaturze obejmują materiały, które są przewożone lub nadawane do przewozu w stanie ciekłym w temperaturze 100 °C lub wyższej, a w przypadku, gdy charakteryzują się temperaturą zapłonu - poniżej tej temperatury. Obejmują one również materiały stałe, które są przewożone lub nadawane do przewozu w temperaturze 240 °C lub wyższej.

**UWAGA:** *Materiały o podwyższonej temperaturze mogą być zaklasyfikowane do klasy 9 tylko wówczas, jeżeli nie spełniają kryteriów żadnej innej klasy.*

*Inne materiały stwarzające zagrożenie podczas przewozu, ale nieodpowiadające definicjom pozostałych klas.*

- 2.2.9.1.14 Do klasy 9 zaklasyfikowane są różne inne materiały niebezpieczne niespełniające kryteriów pozostałych klas:

Stale związki amonowe o temperaturze zapłonu niższej niż 60 °C

Podsiarczyny stwarzające małe zagrożenie

Materiały ciekłe bardzo lotne

Materiały wydzielające szkodliwe dymy

Materiały zawierające substancje uczulające

Zestawy chemiczne i zestawy pierwszej pomocy

Pojazdy, silniki i maszyny spalania wewnętrznego.

Kondensatory elektryczne dwuwarstwowe (o zdolności magazynowania energii większej niż 0,3 Wh)

**UWAGA:** *UN 1845 ditlenek węgla stały (suchy lód<sup>15</sup>) UN 2071 nawóz na bazie azotanu amonu, UN 2216 mączka rybna (odpady rybne), stabilizowana(e), UN 2807 materiał namagnesowany, UN 3334 materiał ciekły podlegający przepisom lotniczym i.n.o., UN 3335 materiał stały podlegający przepisom lotniczym i.n.o. oraz UN 3363 towary niebezpieczne w urządzeniach lub towary niebezpieczne w przyrządach, wymienione w „Przepisach Modelowych ONZ”, nie podlegają przepisom ADR.*

*Zaliczanie do grup pakowania*

- 2.2.9.1.15 Jeżeli tak wskazano w kolumnie (4) tabeli A w dziale 3.2, to materiały i przedmioty klasy 9 zaliczane są do jednej z następujących grup pakowania zgodnie ze stopniem stwarzanego przez nie zagrożenia:

II grupa pakowania: materiały stwarzające średnie zagrożenie;

III grupa pakowania: materiały stwarzające małe zagrożenie.

**2.2.9.2** *Materiały i przedmioty niedopuszczone do przewozu*

Następujące materiały i przedmioty nie powinny być dopuszczone do przewozu:

- akumulatory litowe, które nie spełniają odpowiednich warunków przepisów szczególnych 188, 230, 310 lub 636 w dziale 3.3.
- nieoczyszczone próżne pojemniki do przewozu urządzeń takich jak transformatory, kondensatory i urządzenia hydrauliczne, zawierające materiały zaliczone do UN 2315, 3151, 3152 lub 3432.

<sup>15</sup>

*Odnosnie do UN 1845 ditlenek węgla, stały (suchy lód), używanego jako czynnik chłodzący, patrz 5.5.3*



## 2.2.9.3 Wykaz pozycji zbiorczych

<b>Materiały, które wdychane w postaci drobnego pyłu mogą zagrażać zdrowiu</b>		<b>M1</b>	2212 AZBEST AMFIBOŁOWY (amozyt, tremolit, aktynowit, antofilit, krokidolit) 2590 AZBESTCHRYZOTYL
<b>Materiały i przedmioty, które w razie pożaru mogą tworzyć dioksyny</b>		<b>M2</b>	2315 BIFENYLE POLICHLOROWANE CIEKŁE 3432 BIFENYLE POLICHLOROWANE, STAŁE 3151 BIFENYLE POLICHLOROWCOWANE, CIEKŁE 3151 MONOMETYLODIFENYLOMETANY CHLOROWCOWANE CIEKŁE, lub 3151 TERFENYLE POLICHLOROWCOWANE CIEKŁE 3152 BIFENYLE POLICHLOROWCOWANE STAŁE; 3152 MONOMETYLODIFENYLOMETANY CHLOROWCOWANE STAŁE; lub 3152 TERFENYLE POLICHLOROWCOWANE STAŁE
<b>Materiały wydzielające pary palne</b>		<b>M3</b>	2211 KULKI POLIMERYCZNE EKSPANDUJĄCE wydzielające pary palne 3314 TWORZYWA SZTUCZNE DO FORMOWANIA w postaci ciasta, arkusza lub wytłoczonego pręta, wydzielające pary palne
<b>Akumulatory litowe</b>		<b>M4</b>	3090 AKUMULATORY LITOWE METALICZNE (włącznie z akumulatorami ze stopami litu) 3091 AKUMULATORY LITOWE METALICZNE W URZĄDZENIACH (włącznie z akumulatorami ze stopami litu) lub 3091 AKUMULATORY LITOWE METALICZNE ZAPAKOWANE Z URZĄDZENIAMI (włącznie z akumulatorami ze stopami litu) 3480 AKUMULATORY LITOWO-JONOWE (włącznie z akumulatorami litowo-jonowo-polimerowymi) 3481 AKUMULATORY LITOWO-JONOWE W URZĄDZENIACH (włącznie z akumulatorami litowo-jonowo-polimerowymi) lub 3481 AKUMULATORY LITOWO-JONOWE ZAPAKOWANE Z URZĄDZENIAMI (włącznie z akumulatorami litowo-jonowo-polimerowymi)
<b>Przedmioty ratownicze</b>		<b>M5</b>	2990 URZĄDZENIA RATOWNICZE SAMONAPEŁNIAJĄCE SIĘ 3072 URZĄDZENIA RATOWNICZE NIESAMONAPEŁNIAJĄCE SIĘ zawierające jako wyposażenie towary niebezpieczne 3268 URZĄDZENIA BEZPIECZENSTWA uruchomiane elektrycznie
<b>Materiały zagrażające środowisku</b>	wodnemu, ciekłe	<b>M6</b>	3082 MATERIAŁ ZAGRAŻAJĄCY ŚRODOWISKU CIEKŁY I.N.O.
	wodnemu, stałe	<b>M7</b>	3077 MATERIAŁ ZAGRAŻAJĄCY ŚRODOWISKU STAŁY I.N.O.
<b>Materiały o podwyższonej temperaturze</b>	mikroorganizmy i organizmy zmodyfikowane genetycznie	<b>M8</b>	3245 MIKROORGANIZMY ZMODYFIKOWANE GENETYCZNIE lub 3245 ORGANIZMY ZMODYFIKOWANE GENETYCZNIE
	ciekłe	<b>M9</b>	3257 MATERIAŁ O PODWYŻSZONEJ TEMPERATURZE CIEKŁY I.N.O. o temperaturze równej lub wyższej niż 100 °C, lecz niższej od swojej temperatury zapłonu (obejmuje stopione metale, stopione sole itp.)
	stałe	<b>M10</b>	3258 MATERIAŁ O PODWYŻSZONEJ TEMPERATURZE STAŁY I.N.O. o temperaturze równej lub wyższej niż 240 °C
<b>Inne materiały i przedmioty stwarzające zagrożenie podczas przewozu, nieodpowiadające definicjom pozostałych klas</b>		<b>M11</b>	Brak pozycji zbiorczej. Przepisom klasy 9 podlegają tylko następujące materiały i przedmioty z kodem klasyfikacyjnym M11 wymienione w tabeli A w dziale 3.2. 1841 ACETALDEHYDOAMONIAK 1931 PODSIARCZYN CYNKU (HYDROSULFIT CYNKU) 1941 DIBROMODIFLUOROMETAN 1990 BENZALDEHYD (ALDEHYD BENZOESOWY) 2969 ZIARNO RYCYNOWE; lub 2969 MACZKA RYCYNOWA; lub 2969 WYTŁOKI RYCYNOWE; lub 2969 ŁUSKI RYCYNOWE 3166 POJAZD ZASILANY GAZEM PALNYM; lub

3166	POJAZD ZASILANY MATERIAŁEM ZAPALNYM CIEKŁYM; lub
3166	POJAZD ZASILANY OGNIWEM PALIWOWYM NA GAZ PALNY, lub
3166	POJAZD ZASILANY OGNIWEM PALIWOWYM NA MATERIAŁ ZAPALNY CIEKŁY
3171	POJAZD AKUMULATOROWY, lub
3171	URZĄDZENIE ZASILANE AKUMULATOREM
3316	ZESTAW CHEMICZNY, lub
3316	ZESTAW PIERWSZEJ POMOCY
3359	JEDNOSTKA TRANSPORTOWA CARGO FUMIGOWANA
3499	KONDENSATOR ASYMETRYCZNY DWUWARSTWOWY (o pojemności magazynowanej energii większej niż 0,3 Wh)
3508	KONDENSATOR ASYMETRYCZNY DWUWARSTWOWY o pojemności magazynowanej energii większej niż 0,3 Wh
3509	OPAKOWANIA ODPADOWE PRÓŻNE NIEOCZYSZCZONE
3530	SILNIK SPALANIA WEWNĘTRZNEGO; lub
3530	MASZYNA SPALANIA WEWNĘTRZNEGO

## DZIAŁ 2.3

### METODY BADAŃ

#### 2.3.0 Przepisy ogólne

Jeżeli w dziale 2.2 lub w dziale niniejszym nie postanowiono inaczej, to dla potrzeb klasyfikacji materiałów niebezpiecznych należy stosować metody badań podane w *Podręczniku Badań i Kryteriów*.

#### 2.3.1 Badanie na wypacanie materiałów wybuchowych kruszących typu A

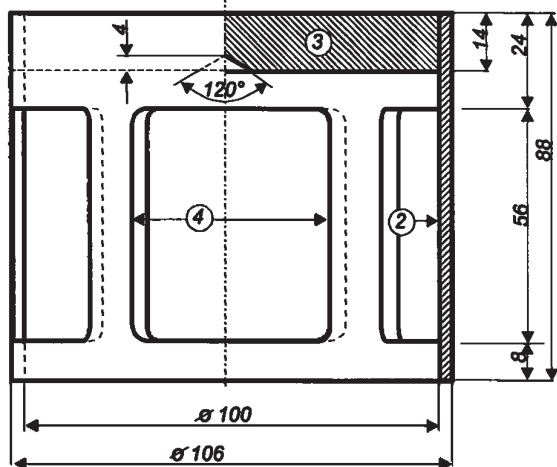
2.3.1.1 Materiały wybuchowe kruszące typu A (UN 0081), jeżeli zawierają więcej niż 40% ciekłych estrów azotanowych, powinny być poddane dodatkowo, poza badaniami wymienionymi w *Podręczniku Badań i Kryteriów*, następującemu badaniu na wypacanie.

2.3.1.2 Przyrząd do badania na wypacanie materiałów wybuchowych kruszących (rys. 1 do 3) składa się z wydrążonego cylindra z brązu. Cylinder ten, zamknięty z jednej strony płytką z tego samego metalu, ma średnicę wewnętrzną 15,7 mm, a głębokość 40 mm. Na obwodzie cylindra znajduje się 20 otworów o średnicy 0,5 mm (w 4 rzędach po 5 otworów). Tłok z brązu formowany cylindrycznie na odcinku 48 mm, mający długość całkowitą 52 mm, przesuwa się wewnątrz ustawionego pionowo cylindra. Tłok, którego średnica wynosi 15,6 mm. Tłok obciąża się ciężarkiem o masie 2220 g tak, aby ciśnienie u podstawy cylindra wynosiło 120 kPa (1,20 bara).

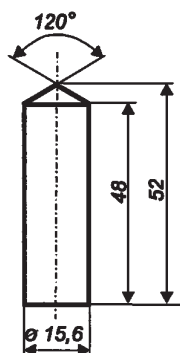
2.3.1.3 Mały wałek materiału wybuchowego kruszącego, ważący 5 do 8 g o długości 30 mm i średnicy 15 mm, owija się w bardzo cienką gazę i wprowadza się do cylindra; tłok z ciężarkami umieszcza się nad nim w taki sposób, aby na materiał wybuchowy kruszący działało ciśnienie 120 kPa (1,20 bara). Mierzy się czas, po upływie którego na zewnątrz otworów cylindra pojawiają się pierwsze oleiste kropelki (nitrogliceryny).

2.3.1.4 Materiał wybuchowy kruszący uważa się za spełniający wymagania, jeżeli czas upływający do wypacania cieczy jest dłuższy niż 5 min.; badanie powinno być przeprowadzane w temperaturze 15 do 25 °C.

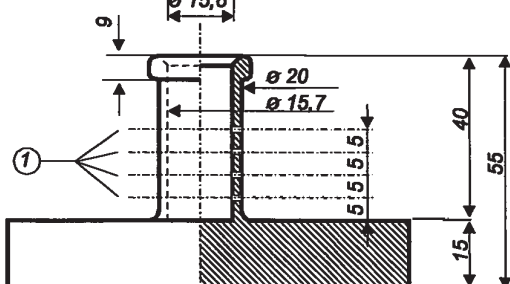
### Badanie materiałów wybuchowych kruszących na wypacanie



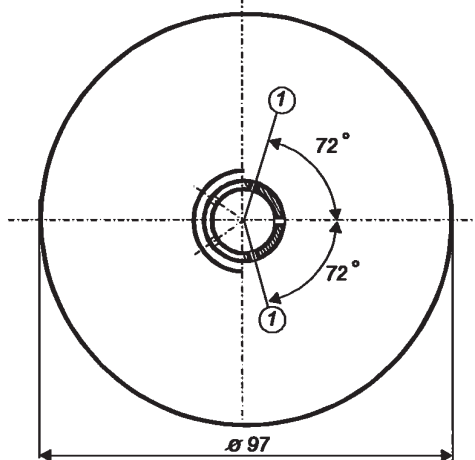
Rys. 1: Ciężarek w postaci dzwonu; masa 2220 g do obciążania tłoka wykonanego z brązu. Wymiary podano w mm.



Rys. 2: Tłok cylindryczny wykonany z brązu. Wymiary podano w mm.



Rys. 3: Wydrążony cylinder z brązu, zamknięty z jednej strony. Wymiary podano w mm.



Rys. 1 do 3:

- ① 4 rzędy po 5 otworów o średnicy 0,5 mm.
- ② miedź
- ③ płyta ołowiana z centrycznym wklęsłym stożkiem umieszczonym od spodu.
- ④ 4 otwory rozłożone równomiernie na obwodzie o wymiarach ok. 46 x 56 mm

**2.3.2 Badania dotyczące mieszanin znitrowanej celulozy klasy 4.1**

- 2.3.2.1 Nitroceluloza ogrzewana przez pół godziny w 132 °C, nie powinna wydzielać widocznych żółtobrunatnych dymów tlenków azotu. Temperatura samozapłonu powinna być wyższa od 180 °C. Patrz w 2.3.2.3 do 2.3.2.8, 2.3.2.9 (a) i 2.3.2.10 poniżej.
- 2.3.2.2 3 g plastyfikowanej nitrocelulozy, ogrzewanej w ciągu 1 godziny w temperaturze 132 °C, nie powinny wydzielać widocznych żółtobrunatnych dymów tlenków azotu. Temperatura samozapłonu powinna być wyższa od 170 °C. Patrz w 2.3.2.3 do 2.3.2.8, 2.3.2.9 (b) i 2.3.2.10 poniżej.
- 2.3.2.3 Procedury badania podane poniżej mają zastosowanie wówczas, jeżeli istnieją rozbieżne oceny dotyczące dopuszczenia materiałów do przewozu drogowego.
- 2.3.2.4 Jeżeli do weryfikacji warunków chemicznej opisanej powyżej w niniejszym rozdziale stosuje się inne metody lub procedury badawcze, to metody te powinny dawać wyniki równoważne, jak uzyskane po zastosowaniu metod wymienionych poniżej.
- 2.3.2.5 Przy wykonywaniu niżej określonych badań stabilności termicznej temperatura suszarki zawierającej próbkę badaną nie powinna odchyłać się od temperatury założonej o więcej niż 2 °C; czas trwania badania wynosi 30 lub 60 minut z dokładnością do 2 minut. Suszarka powinna zapewniać osiąganie wymaganej temperatury w czasie nie dłuższym niż 5 minut od chwili umieszczenia w niej próbki.
- 2.3.2.6 Przed rozpoczęciem badań określonych w 2.3.2.9 i 2.3.2.10, próbki powinny być suszone w suszarce próżniowej (eksykatorze) zawierającej stopiony i granulowany chlorek wapnia, przez co najmniej 15 godzin w temperaturze otoczenia; próbkę materiału należy układać cienkimi warstwami; z tego powodu materiały nie będące proszkami lub włóknami należy zemleć, rozetrzeć lub rozdrobnić na niewielkie kawałki. Ciśnienie w suszarce próżniowej powinno być utrzymywane poniżej 6,5 kPa (0,065 bara).
- 2.3.2.7 Przed suszeniem w warunkach określonych w 2.3.2.6 powyżej, materiały wymienione w 2.3.2.2, powinny być suszone wstępnie w suszarce dobrze wentylowanej, przy stałej temperaturze 70 °C; suszenie wstępne powinno trwać do momentu, gdy ubytek masy w ciągu 15 minut będzie mniejszy niż 0,3% masy początkowej.
- 2.3.2.8 Nisko znitrowana nitroceluloza wymieniona w 2.3.2.1, powinna być suszona wstępnie w warunkach podanych w 2.3.2.7 powyżej; suszenie powinno być uzupełnione przez utrzymywanie nitrocelulozy przez co najmniej 15 godzin w ekcykatorze nad stężonym kwasem siarkowym.

**2.3.2.9 Badanie stabilności chemicznej podczas wygrzewania**

(a) *Badanie materiału wymienionego w 2.3.2.1 powyżej:*

- (i) W każdej z dwóch próbek szklanych o następujących rozmiarach:

długość	350 mm
średnica wewnętrzna	16 mm
grubość ścianki	1,5 mm,

umieszcza się 1 g materiału wysuszonego nad chlorkiem wapnia (w razie potrzeby materiał powinien być suszony po uprzednim rozdrobieniu na kawałki o masie nie przekraczającej 0,05g każdy).

Obie próbki zamyka się luźno, a następnie umieszcza w suszarce tak, aby było widoczne, co najmniej 4/5 ich długości; temperatura w suszarce powinna być utrzymywana na poziomie 132 °C przez 30 minut. W tym czasie należy sprawdzać, czy nie wydzielają się tlenki azotu w postaci żółtobrunatnych dymów dobrze

widocznych na białym tle.

(ii) Jeżeli dymy takie nie wydzielają się, to materiał uważa się za stabilny.

(b) *Badanie nitrocelulozy plastyfikowanej (patrz 2.3.2.2).*

(i) 3 g plastyfikowanej nitrocelulozy umieszcza się w szklanych probówkach analogicznie, jak opisano w (a), a następnie umieszcza się je w suszarce utrzymującej stałą temperaturę 132 °C.

(ii) Probówki zawierające plastyfikowaną nitrocelulozę utrzymuje się w suszarce przez jedną godzinę. W tym czasie nie powinny być widoczne żółto-brązowe dymy (tlenki azotu). Obserwacji i oceny dokonuje się jak w (a).

#### **2.3.2.10** *Temperatura samozapłonu (patrz 2.3.2.1 i 2.3.2.2)*

(a) Temperaturę samozapłonu oznacza się ogrzewając 0,2 g materiału umieszczonego w probówce zanurzonej w łaźni ze stopem Wooda. Probówkę umieszcza się w łaźni, po osiągnięciu 100 °C. Następnie temperaturę łaźni podnosi się stopniowo z szybkością 5 °C na minutę.

(b) Probówki powinny mieć następujące wymiary:

długość	125 mm,
średnica wewnętrzna	15 mm,
grubość ścianki	0,5 mm,

i powinny być zanurzone w łaźni na głębokość 20 mm;

(c) Badanie powinno być powtórzone trzykrotnie, przy czym każdorazowo powinna być określana temperatura samozapłonu materiału, tzn. wystąpienia powolnego lub szybkiego spalania, deflagracji lub wybuchu.

(d) Najniższa temperatura ustalona w tych trzech badaniach jest temperaturą samozapłonu.

### **2.3.3** *Badania dotyczące materiałów zapalnych ciekłych klas 3, 6.1 i 8*

#### **2.3.3.1** *Oznaczanie temperatury zapłonu*

2.3.3.1.1 W celu oznaczenia temperatury zapłonu materiałów zapalnych ciekłych mogą być stosowane:

##### Normy międzynarodowe:

ISO 1516 (Oznaczanie zapłonu/braku zapłonu – Metoda tygla zamkniętego równowagowa)

ISO 1523 (Oznaczanie temperatury zapłonu – Metoda równowagowa tygla zamkniętego)

ISO 2719 (Oznaczanie temperatury zapłonu – Metoda tygla zamkniętego Pensky-Martens)

ISO 13736 (Oznaczanie temperatury zapłonu – Metoda tygla zamkniętego Abel)

ISO 3679 (Oznaczanie temperatury zapłonu – Szybka metoda równowagowa w tyglu zamkniętym)

ISO 3680 (Oznaczanie zapłonu/braku zapłonu - Szybka metoda równowagowa w tyglu zamkniętym)

##### Normy narodowe:

*American Society for Testing Materials International, 100 Barr Harbor Drive, PO Box C700, West Conshohocken, Pensylwania, USA 19428-2959;*

Norma amerykańska ASTM D3828-07a, Oznaczanie Temperatury Zapłonu w Aparacie do Małej Skali z Tygłem Zamkniętym

Norma amerykańska ASTM D56-05, Znormalizowana Metoda Oznaczania Temperatury Zapłonu w Aparacie Tag z Tygłem Zamkniętym

Norma amerykańska ASTM D3278-96(2004)e1, Znormalizowane Metody Oznaczania Temperatury Zapłonu w Aparacie do Małej Skali z Tygłem Zamkniętym

Norma amerykańska ASTM D93-08, Znormalizowane Metody Oznaczania Temperatury Zapłonu w Aparacie Pensky-Martens z Tygłem Zamkniętym

*Association française de normalisation, AFNOR, 11, rue de Pressensé F-93571 La Plaine Saint Denis Cedex :*

Norma francuska NF M 07 – 019

Norma francuska NF M 07 – 011 / NF T 30 – 050 / NF T 66 – 009

Norma francuska NF M 07 – 036

*Deutsches Institut für Normung, Burggrafenstr. 6, D-10787 Berlin:*

Norma DIN 51755 (temperatura zapłonu poniżej 65 °C)

*State Committee of the Council of Ministers for Standardisation, RUS-113813, GSP, Moscow, M-49 Leninsky Prospect, 9:*

GOST 12.1.044-84

2.3.3.1.2 Dla określenia temperatury zapłonu farb, gum i podobnych produktów lepkich zawierających rozpuszczalniki, powinny być stosowane tylko aparaty i metody badań odpowiednie dla oznaczenia temperatury zapłonu materiałów ciekłych lepkich, zgodne z następującymi normami:

- (a) norma międzynarodowa ISO 3679:1983;
- (b) norma międzynarodowa ISO 3680:1983;
- (c) norma międzynarodowa ISO 1523:1983;
- (d) normy międzynarodowe EN ISO 133736 i EN ISO 2719, Metoda B.

2.3.3.1.3 Normy wymienione w 2.3.3.1.1, powinny być stosowane tylko w zakresach temperatury zapłonu w nich wymienionych. Powinna być uwzględniana możliwość reakcji chemicznej pomiędzy materiałem i uchwytem próbki, w zależności od wybranej normy. Aparat powinien być umieszczany z dala od przeciągów. Ze względów bezpieczeństwa dla nadtlenków organicznych i materiałów samoreaktywnych (znanych także jako materiały „energetyczne”) oraz trujących, powinna być stosowana metoda przewidująca użycie małych próbek, około 2 ml.

2.3.3.1.4 Jeżeli temperatura zapłonu oznaczona metodą nierównowagową wynosi  $23 \pm 2$  °C lub  $60 \pm 2$  °C, to powinna być potwierdzana dla każdego przedziału temperatury za pomocą metody równowagowej.

2.3.3.1.5 W przypadku zakwestionowania klasyfikacji materiału zapalnego ciekłego, klasyfikacja zaproponowana przez nadawcę powinna być zaakceptowana, jeżeli badanie kontrolne temperatury zapłonu daje wynik nieróżniący się więcej niż o 2 °C od podanych w 2.2.3.1 (odpowiednio 23 °C i 60 °C). Jeżeli różnica jest większa od 2 °C, to powinno być przeprowadzone drugie badanie sprawdzające i powinna być przyjęta najniższa wartość temperatury zapłonu spośród uzyskanych w obu pomiarach.

### **2.3.3.2 Oznaczanie temperatury początku wrzenia**

Do oznaczania temperatury początku wrzenia materiałów zapalnych ciekłych mogą być stosowane następujące metody:

#### Normy międzynarodowe:

ISO 3924 (Produkty naftowe – Oznaczanie rozkładu zakresu wrzenia – metoda chromatografii gazowej)

ISO 4626 (Lotne cieczce organiczne - Oznaczanie zakresu wrzenia rozpuszczalników organicznych stosowanych jako surowce)

ISO 3405 (Produkty naftowe – Oznaczanie charakterystyk destylacyjnych pod ciśnieniem atmosferycznym)

#### Normy narodowe:

*American Society for Testing Materials International, 100 Barr Harbor Drive, PO Box C700, West Conshohocken, Pensylwania, USA 19428-2959;*

Norma amerykańska ASTM D86-07a, Znormalizowana Metoda Badania Destylacji Produktów Naftowych pod Ciśnieniem Atmosferycznym

Norma amerykańska ASTM D1078-05 Znormalizowana Metoda Badania Zakresu Destylacji Lotnych Cieczy Organicznych

Dalsze uznawane metody:

Metoda A.2 opisana w Części A Załącznika do Rozporządzenia Komisji (WE) Nr 440/2008<sup>1</sup>.

### 2.3.3.3 *Badanie dla oznaczenia zawartości nadtlenu*

Przy określaniu zawartości nadtlenu w materiale ciekłym postępuje się następująco:

W kolbie Erlenmayera umieszcza się ilość „p” materiału ciekłego (około 5 g odważonego z dokładnością 0,01 g), przeznaczonego do miareczkowania; dodaje się 20 cm<sup>3</sup> bezwodnika kwasu octowego i około 1 g sproszkowanego stałego jodku potasu; kolbę wstrząsa się i - po 10 minutach - ogrzewa się w ciągu 3 minut do 60 °C. Kolbę pozostawia się do ochłodzenia na 5 minut dodając 25 cm<sup>3</sup>wody. Następnie odstawia się ją na pół godziny. Wydzielony jod odmiareczkuje się 0,1 normalnym roztworem tiosiarczanu sodu, nie dodając wskaźnika; całkowite odbarwienie roztworu wskazuje na koniec reakcji. Jeżeli „n” jest liczbą cm<sup>3</sup>zużytego roztworu tiosiarczanu, to zawartość procentową nadtlenu (w przeliczeniu na H<sub>2</sub>O<sub>2</sub>) zawartego w próbce uzyskuje się ze wzoru:

$$\text{zawartość procentowa nadtlenu} = \frac{17 n}{100 p}$$

### 2.3.4 *Badanie dla oznaczenia podatności na płynięcie*

W celu oznaczenia podatności na płynięcie materiałów i mieszanin ciekłych, lepkich lub pastowatych powinna być stosowana następująca metoda badania.

#### 2.3.4.1 *Aparat do badań*

Penetrometr handlowy zgodny z normą ISO 2137:1985, z prętem prowadzącym o masie 47,5 g ± 0,05 g; płytką sitowa z duraluminium z otworami stożkowatymi ma masę 102,5 g ± 0,05 g (patrz rys. 1);naczynie penetrometru do umieszczania próbki ma średnicę wewnętrzną od 72 mm do 80 mm.

#### 2.3.4.2 *Wykonanie badania*

Próbkę wlewa się do naczynia penetrometru, co najmniej na pół godziny przed pomiarem. Następnie naczynie zamyka się hermetycznie. Naczynie z próbką zamkniętą hermetycznie ogrzewa się do 35 °C ± 0,5 °C i umieszcza się na stoliku penetrometru (nie więcej niż dwie minuty). Ostrze „S” płytki sitowej przesuwa się aż do kontaktu z cieczą i mierzy się szybkość jego penetracji.

#### 2.3.4.3 *Ocena wyników badania*

Materiał jest pastowaty, jeżeli po kontakcie ostrza „S” z powierzchnią próbki penetracja wskazywana na czujniku cyfrowym:

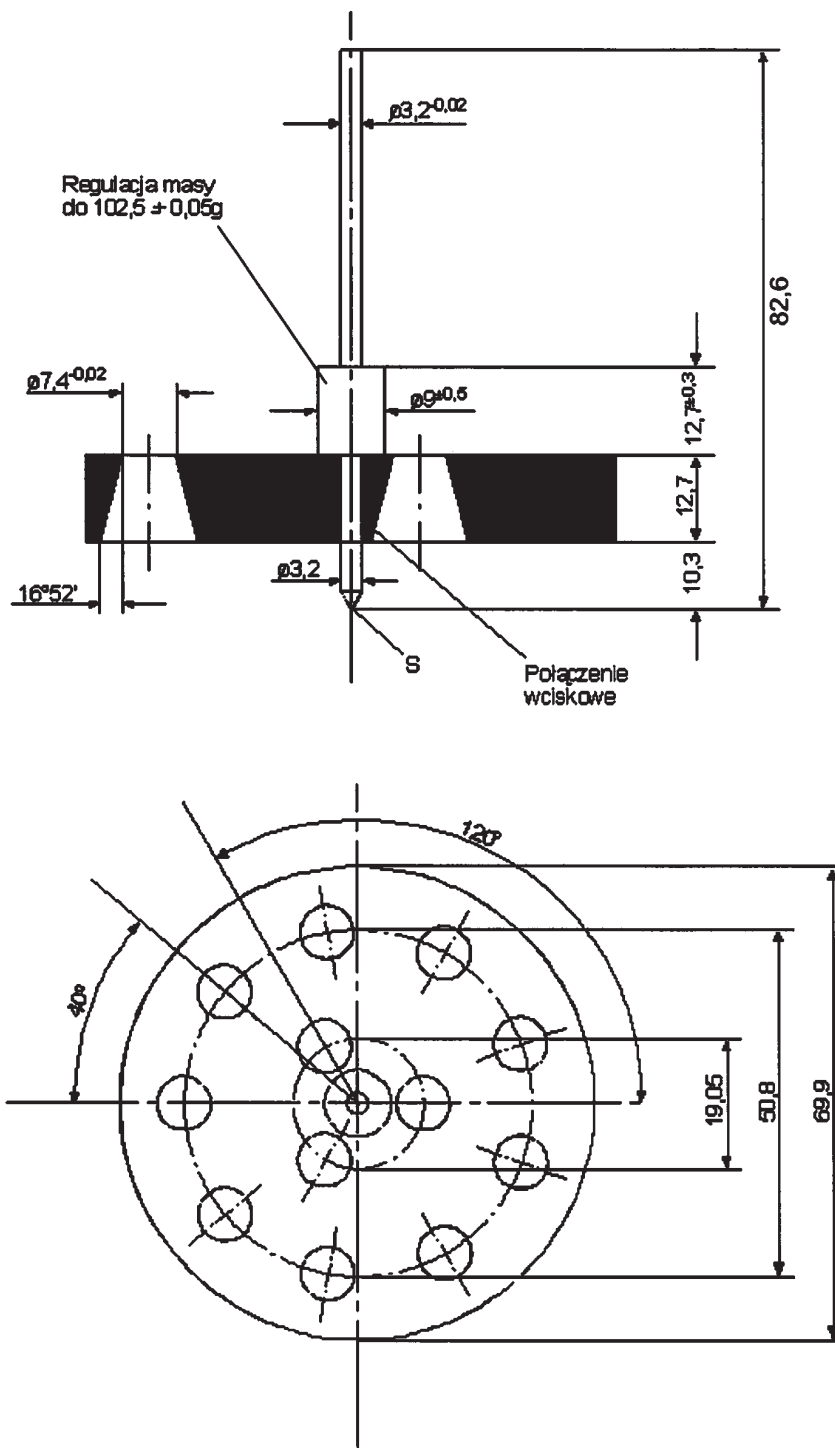
- (a) po czasie obciążenia 5 s ± 0,1 s, jest mniejsza niż 15,0 mm ± 0,3 mm, lub
- (b) po czasie obciążenia 5 s ± 0,1 s, jest większa niż 15,0 mm ± 0,3 mm, ale dodatkowa penetracja po dalszych 55 s ± 0,5 s, jest mniejsza niż 5,0 mm ± 0,5 mm.

<sup>1</sup> Rozporządzenia Komisji (WE) Nr 440/2008 z 30 maja 2008 r. ustanawiające metody badań zgodne z Rozporządzeniem (WE) Nr 1907/2006 Parlamentu Europejskiego i Rady dotyczące Rejestracji, Oceny, Udzielania zezwoleń i Stosowanych ograniczeń w zakresie Chemikaliów (REACH) (Dziennik Urzędowy UE Nr L 142 z 31.05.2008, str 1-739 i Nr L 143 z 03.06.2008, str 55).



**UWAGA:** W przypadku próbki charakteryzującej się granicą płynięcia, często niemożliwe jest utworzenie w naczyniu penetrującym równomiernej powierzchni i uzyskanie zadawalającego kontaktu z ostrzem „S”, warunkującym rozpoczęcie pomiaru. Ponadto, niektóre próbki, wskutek zetknięcia płytki sitowej z jej powierzchnią powodującego jej elastyczną deformację, wykazują pozornie głębszą penetrację podczas pierwszych kilku sekund pomiaru. We wszystkich takich przypadkach może być stosowany sposób oceny określony w (b) powyżej.

Rysunek 1. Penetrometr



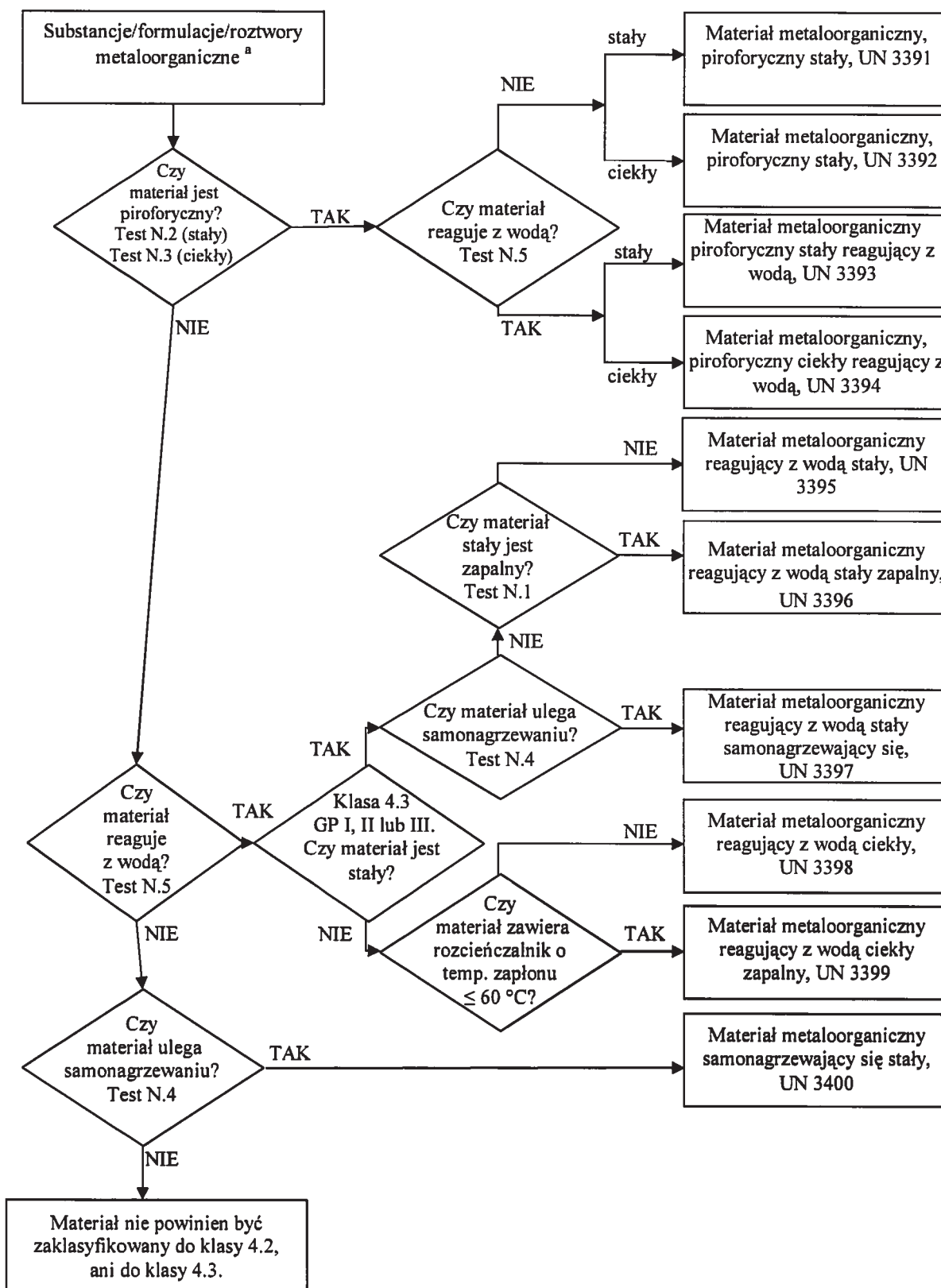
Tolerancje niewykazane wynoszą  $\pm 0,1$  mm

**2.3.5 Klasyfikacja materiałów metaloorganicznych w klasach 4.2 i 4.3**

Zależnie od ich właściwości określonych zgodnie z testami N.1 do N.5 *Podręcznika Badań i Kryteriów, Część III, rozdział 33*, materiały metaloorganiczne mogą być klasyfikowane w klasie 4.2 lub 4.3, odpowiednio, zgodnie z algorytmem podanym na rysunku 2.3.6.

*UWAGA 1:* Zależnie od ich innych właściwości oraz od tabeli pierwszeństw zagrożeń (patrz 2.1.3.10), materiały metaloorganiczne mogą być zaklasyfikowane odpowiednio do innych klas.

*UWAGA 2:* Zapalne roztwory związków metaloorganicznych w stężeniach, w których nie są podatne na samorzutne zapalenie lub, w kontakcie z wodą, nie wydzielają gazów palnych w ilościach niebezpiecznych, są materiałami klasy 3.

Rysunek 2.3.5: Algorytm klasyfikacyjny materiałów metaloorganicznych w klasach 4.2 i 4.3<sup>b</sup>

<sup>a</sup> Jeżeli ma to zastosowanie i konieczne jest przeprowadzenie niezbędnych badań reaktywności, to powinny być uwzględnione właściwości klas 6.1 i 8, zgodnie z tabelą pierwszeństwa zagrożeń pod 2.1.3.10.

<sup>b</sup> Metody badań N.1 do N.5 można znaleźć w Podręczniku Badań i Kryteriów, część III, rozdział 33.

