

ROZPORZĄDZENIE KOMISJI (UE) NR 678/2011

z dnia 14 lipca 2011 r.

zastępujące załącznik II i zmieniające załączniki IV, IX i XI do dyrektywy 2007/46/WE Parlamentu Europejskiego i Rady ustanawiającej ramy dla homologacji pojazdów silnikowych i ich przyczep oraz układów, części i oddzielnych zespołów technicznych przeznaczonych do tych pojazdów (dyrektywa ramowa)

(Tekst mający znaczenie dla EOG)

KOMISJA EUROPEJSKA,

uwzględniając Traktat o funkcjonowaniu Unii Europejskiej,

uwzględniając dyrektywę 2007/46/WE Parlamentu Europejskiego i Rady z dnia 5 września 2007 r. ustanawiającą ramy dla homologacji pojazdów silnikowych i ich przyczep oraz układów, części i oddzielnych zespołów technicznych przeznaczonych do tych pojazdów (dyrektywa ramowa)⁽¹⁾, w szczególności jej art. 39 ust. 2 i 3,

a także mając na uwadze, co następuje:

- (1) W dyrektywie 2007/46/WE ustanowiono zharmonizowane ramy obejmujące przepisy administracyjne i ogólne wymagania techniczne odnoszące się do wszystkich nowych pojazdów, części do nich oraz oddzielnych zespołów technicznych. W szczególności zawarto w niej szczegółowe definicje dotyczące pojazdów, które są niezbędne dla prawidłowego funkcjonowania europejskiego systemu homologacji typu.
- (2) Jednym z celów dyrektywy 2007/46/WE jest rozszerzenie europejskiego systemu homologacji typu na wszystkie kategorie pojazdów. Należy na nowo opracować załącznik II do dyrektywy 2007/46/WE, zawierający niezbędne szczegółowe definicje, tak aby uwzględnić postęp techniczny. Konieczna jest zatem zmiana istniejących definicji lub ustanowienie nowych.
- (3) Z doświadczenia wynika, że obecne kryteria służące ustaleniu, czy nowy model pojazdu ma być uważany za nowy typ pojazdu, są zbyt ogólnikowe. Ten brak pewności może opóźnić wdrażanie nowych wymogów określonych w prawodawstwie UE dotyczącym nowych typów pojazdów. Doświadczenie pokazuje też, że możliwe jest obejście unijnych przepisów dotyczących małych serii przez podzielenie typu pojazdu na kilka podtypów podlegających różnym homologacjom typu. W rezultacie liczba nowych pojazdów dopuszczanych do ruchu w Unii Europejskiej na podstawie systemu małych serii może przekraczać dozwoloną ich liczbę. Dlatego ważne jest określenie, które cechy techniczne pojazdu mają być stosowane jako kryteria przy ustalaniu, co stanowi nowy typ pojazdu.
- (4) Zgodnie z zasadami zawartymi w komunikatach Komisji zatytułowanych „Plan działania – Uproszczenie i poprawa środowiska regulacyjnego”⁽²⁾ oraz „Program działań na rzecz zmniejszenia obciążeń administracyjnych w Unii Europejskiej”⁽³⁾ należy rozważyć kryteria stosowane w definicji wariantów i wersji w ramach typu pojazdu, aby zmniejszyć obciążenia administracyjne spoczywające na producentach pojazdów. W efekcie tych działań także proces homologacji typu stałby się bardziej przejrzysty dla właściwych organów państw członkowskich.
- (5) Biorąc pod uwagę tendencje w kierunku globalizacji sektora motoryzacyjnego, coraz większe znaczenie ma działalność Światowego Forum na rzecz Harmonizacji Regulaminów Dotyczących Pojazdów – Grupy Roboczej 29 („the Working Party 29 – WP.29”). Ze względu na to, że do wypełnienia zaleceń grupy wysokiego szczebla CARS 21 niezbędne jest włączenie regulaminów Europejskiej Komisji Gospodarczej Organizacji Narodów Zjednoczonych (EKG ONZ) do prawodawstwa UE albo wręcz zastąpienie dyrektyw lub rozporządzeń UE regulaminami EKG ONZ, a także włączenie do prawodawstwa UE ogólnych przepisów technicznych, należy zapewnić spójność prawodawstwa Unii Europejskiej z regulaminami EKG ONZ.
- (6) Biorąc pod uwagę prace w dziedzinie harmonizacji prowadzone w ramach Światowego Forum na rzecz Harmonizacji Regulaminów Dotyczących Pojazdów, należy uwzględnić najnowsze zmiany określone w rezolucji nr R.E. 3 w sprawie klasyfikacji i definicji pojazdów silnikowych i przyczep w ramach Porozumienia EKG ONZ dotyczącego przyjęcia jednolitych wymagań technicznych dla pojazdów kołowych, wyposażenia i części, które mogą być stosowane w tych pojazdach, oraz wzajemnego uznawania homologacji udzielonych na podstawie tych wymagań (Zrewidowane Porozumienie z 1958 r.), a także rezolucję specjalną S.R. 1 w sprawie wspólnych definicji kategorii, mas i wymiarów pojazdów w ramach Porozumienia EKG ONZ dotyczącego ustanowienia ogólnych przepisów technicznych dla pojazdów kołowych, wyposażenia i części, które mogą być montowane lub wykorzystywane w pojazdach kołowych („Porozumienie równoległe z 1998 r.”). Jedynie włączenie tych zmian do dyrektywy ramowej może zagwarantować prawidłowe funkcjonowanie europejskiego systemu homologacji typu. Konieczne jest zatem wprowadzenie nowych kryteriów określających, czy dany typ pojazdu powinien być zaliczony do kategorii „M” czy „N”.

⁽¹⁾ Dz.U. L 263 z 9.10.2007, s. 1.⁽²⁾ COM(2002) 278 wersja ostateczna.⁽³⁾ COM(2007) 23 wersja ostateczna.

- (7) Zgodnie z art. 8 rozporządzenia Parlamentu Europejskiego i Rady (WE) nr 443/2009 z dnia 23 kwietnia 2009 r. określającego normy emisji dla nowych samochodów osobowych w ramach zintegrowanego podejścia Wspólnoty na rzecz zmniejszenia emisji CO₂ z lekkich pojazdów dostawczych⁽¹⁾ państwa członkowskie są zobowiązane do prowadzenia rejestru zawierającego dane dotyczące m.in. typu, wariantu i wersji poszczególnych pojazdów odnośnie do ich indywidualnych poziomów emisji CO₂ dla wszystkich nowych samochodów zarejestrowanych na terytorium danego państwa. Konieczne jest określenie kryteriów, zgodnie z którymi lekki pojazd dostawczy ma być homologowany jako pojazd kategorii M₁ lub N₁. Kryteria te powinny być obiektywne i stanowić wskazówki dla producentów pojazdu, jak również dla organów udzielających homologacji typu i organów rejestrujących. Zgodnie z art. 13 ust. 4 rozporządzenia (WE) nr 443/2009 należy zidentyfikować obecność innowacyjnych technologii wspierających redukcję emisji CO₂. Powinno to być osiągnięte za pomocą „kodu” przypisanego pojazdowi przez producenta, tak aby każdy typ/wariant/wersja odpowiadały jednemu zestawowi technologii innowacyjnych. Identyfikacja tych technologii innowacyjnych powinna być więc możliwa na podstawie definicji typu/wariantu/wersji. Należy zatem dodać odpowiednią pozycję do załącznika II do dyrektywy 2007/46/WE.
- (8) Ponieważ w świadectwie zgodności należy określić typ nadwozia, co ma ułatwić rejestrację nowych pojazdów w państwach członkowskich, stosowanie zharmonizowanych kodów do każdego rodzaju nadwozia powinno spowodować uproszczenie procesu rejestracji. Należy stworzyć wykaz kodów odpowiadających różnym rodzajom nadwozia, aby zautomatyzować przetwarzanie danych.
- (9) Ponieważ przyczepy przeznaczone specjalnie do transportu ładunków nienormatywnych nie mogą spełnić wszystkich przepisów aktów prawnych wymienionych w załączniku IV do dyrektywy 2007/46/WE, które są wymagane do celów europejskiej homologacji typu, należy włączyć te przyczepy do kategorii pojazdów specjalnego przeznaczenia, biorąc pod uwagę ich właściwości techniczne. Do celów homologacji typu należy ustanowić uproszczony zestaw zasad, aby umożliwić homologację typu tych pojazdów na poziomie europejskim. W rezultacie konieczne jest dołączenie nowego dodatku do załącznika XI do dyrektywy 2007/46/WE.
- (10) Obecnie prowadzone są prace nad rozwojem nowych technologii w celu sprostania zapotrzebowaniu na nowe rozwiązania w transporcie towarów. Konieczne jest zatem wprowadzenie nowych definicji do przepisów ramowych, aby następnie ustanowić właściwe przepisy techniczne w odpowiednich aktach wykonawczych wymienionych w załącznikach IV lub XI do dyrektywy 2007/46/WE. Ważne jest wyjaśnienie, że nie można przyznać homologacji typu WE takim pojazdom, zanim nie zostanie zmienione prawodawstwo dotyczące homologacji typu w tym zakresie.
- (11) Podczas przyjęcia dyrektywy Komisji 2010/19/UE z dnia 9 marca 2010 r. zmieniającej, w celu dostosowania do postępu technicznego w zakresie osłon przeciwzobryzgowych kół niektórych kategorii pojazdów silnikowych i ich przyczep, dyrektywę Rady 91/226/EWG i dyrektywę 2007/46/WE Parlamentu Europejskiego i Rady⁽²⁾, wystąpił błąd polegający na tym, że dyrektywą tą zmieniono także załączniki IV oraz XI do dyrektywy 2007/46/WE. Załączniki te były wcześniej zmieniane rozporządzeniem Komisji (WE) nr 1060/2008 z dnia 7 października 2008 r. zmieniającym załączniki I, III, IV, VI, VII, XI i XV do dyrektywy 2007/46/WE Parlamentu Europejskiego i Rady ustanawiającej ramy dla homologacji pojazdów silnikowych i ich przyczep oraz układów, części i oddzielnych zespołów technicznych przeznaczonych do tych pojazdów (dyrektywa ramowa)⁽³⁾. W trosce o pewność prawa, wszelkie częściowe zmiany tych załączników powinny także być wprowadzane w drodze rozporządzenia. Ponieważ odnośny art. 2 dyrektywy 2010/19/WE został skreślony decyzją Komisji 2011/415/UE z dnia 14 lipca 2011 r. w sprawie sprostowania dyrektywy 2010/19/UE zmieniającej, w celu dostosowania do postępu technicznego w zakresie osłon przeciwzobryzgowych kół niektórych kategorii pojazdów silnikowych i ich przyczep, dyrektywę Rady 91/226/EWG i dyrektywę 2007/46/WE Parlamentu Europejskiego i Rady w odniesieniu do zmiany załączników do dyrektywy 2007/46/WE⁽⁴⁾ w celu naprawienia tego błędu, należy wprowadzić wcześniej określone w tym artykule zmiany w drodze rozporządzenia.
- (12) Aby zapewnić prawidłowe funkcjonowanie systemu homologacji typu, należy zaktualizować załączniki do dyrektywy 2007/46/WE, dostosowując je do postępu naukowego i technicznego.
- (13) Załączniki do dyrektywy 2007/46/WE należy także zaktualizować w celu ustanowienia wymogów technicznych dotyczących homologacji typu pojazdów specjalnego przeznaczenia.
- (14) Ponieważ przepisy zawarte w tych załącznikach są wystarczająco szczegółowe i nie wymagają wprowadzania dalszych środków transpozycji przez państwa członkowskie, należy zastąpić załącznik II i zmienić załączniki IV, IX i XI drogą rozporządzenia, zgodnie z art. 39 ust. 8 dyrektywy 2007/46/WE.
- (15) Należy zatem zastąpić załącznik II i odpowiednio zmienić załączniki IV, IX i XI.

⁽¹⁾ Dz.U. L 140 z 5.6.2009, s. 1.

⁽²⁾ Dz.U. L 72 z 20.3.2010, s. 17.

⁽³⁾ Dz.U. L 292 z 31.10.2008, s. 1.

⁽⁴⁾ Zob. s. 76 niniejszego Dziennika Urzędowego.

- (16) Środki przewidziane w niniejszym rozporządzeniu są zgodne z opinią Komitetu Technicznego ds. Pojazdów Silnikowych,

PRZYJMUJE NINIEJSZE ROZPORZĄDZENIE:

Artykuł 1

W dyrektywie 2007/46/WE wprowadza się następujące zmiany:

- 1) załącznik II zastępuje się tekstem znajdującym się w załączniku I do niniejszego rozporządzenia;
- 2) w załączniku IV wprowadza się zmiany zgodnie z załącznikiem II do niniejszego rozporządzenia;
- 3) w załączniku IX wprowadza się zmiany zgodnie z załącznikiem III do niniejszego rozporządzenia;
- 4) w załączniku XI wprowadza się zmiany zgodnie z załącznikiem IV do niniejszego rozporządzenia.

Niniejsze rozporządzenie wiąże w całości i jest bezpośrednio stosowane we wszystkich państwach członkowskich.

Sporządzono w Brukseli dnia 14 lipca 2011 r.

Artykuł 2

Niniejsze rozporządzenie nie unieważnia żadnej homologacji typu udzielonej przed 29 października 2012 r. ani nie uniemożliwia rozszerzenia takich homologacji.

Artykuł 3

1. Niniejsze rozporządzenie wchodzi w życie dwudziestego dnia po jego opublikowaniu w *Dzienniku Urzędowym Unii Europejskiej*.

Niniejsze rozporządzenie stosuje się do nowych typów pojazdów, które będą homologowane w dniu 29 października 2012 r. lub później.

Niemniej jednak, wymogi określone w załączniku II oraz w pkt 1 i 2 załącznika IV stosuje się od dnia 9 kwietnia 2011 r.

2. W drodze odstępstwa od ust. 1 akapit drugi producenci mogą stosować przepisy niniejszego rozporządzenia od dnia 4 sierpnia 2011 r.

W imieniu Komisji
José Manuel BARROSO
Przewodniczący

ZAŁĄCZNIK I

„ZAŁĄCZNIK II

OGÓLNE DEFINICJE, KRYTERIA KLASYFIKACJI POJAZDÓW, TYPÓW POJAZDÓW I TYPÓW NADWOZIA

CZĘŚĆ WPROWADZAJĄCA

Ogólne definicje i przepisy ogólne

1. Definicje

- 1.1. „Miejsce siedzące” oznacza dowolną przestrzeń, w której może siedzieć jedna osoba i która ma wielkość przynajmniej:
- a) manekina męskiego 50-percentylowego w przypadku kierowcy;
 - b) manekina żeńskiego dorosłego 5-percentylowego we wszystkich pozostałych przypadkach.
- 1.2. „Siedzenie” oznacza przeznaczoną dla jednej osoby kompletną konstrukcję wraz z wykończeniem, która może, ale nie musi, być integralna z konstrukcją pojazdu.
- 1.2.1. Pojęcie „siedzenia” obejmuje zarówno siedzenie indywidualne, jak i kanapę.
- 1.2.2. Definicja ta obejmuje także siedzenia składane i demontowalne.
- 1.3. „Ładunki” oznaczają przede wszystkim dowolne rzeczy ruchome.
- Pojęcie „ładunków” obejmuje produkty luzem, wyroby gotowe, ciecze, żywe zwierzęta, płody rolne, ładunki niepodzielne.
- 1.4. „Masa maksymalna” oznacza technicznie dopuszczalną maksymalną masę całkowitą określoną w pkt 2.8 załącznika I.

2. Postanowienia ogólne

- 2.1. Liczba miejsc siedzących
- 2.1.1. Wymogi dotyczące liczby miejsc siedzących dotyczą miejsc, które są przeznaczone do użytkowania, kiedy pojazd porusza się po drodze.
- 2.1.2. Wymogi te nie dotyczą siedzeń, które są przeznaczone do użytkowania, kiedy pojazd nie jest w ruchu, i które są wyraźnie oznaczone dla użytkowników za pomocą piktogramu albo znaku z odpowiednim tekstem.
- 2.1.3. Do liczenia miejsc siedzących stosuje się następujące wymogi:
- a) każde indywidualne siedzenie liczy się jako jedno miejsce siedzące;
 - b) w przypadku kanapy dowolne miejsce o szerokości przynajmniej 400 mm mierzone na poziomie siedziska liczy się jako jedno miejsce siedzące.
- Warunek ten nie zwalnia producenta z obowiązku przestrzegania ogólnych przepisów określonych w pkt 1.1.;
- c) miejsca określonego w lit. b) nie liczy się jednak jako jedno miejsce siedzące, w przypadku gdy:
 - (i) kanapa zawiera elementy, które nie pozwalają na umieszczenie dolnej części manekina w naturalnej pozycji siedzącej – na przykład: nieruchomy podłokietnik ze schowkiem, powierzchnię niewyściełaną lub elementy wykończenia wnętrza zakłócające nominalną powierzchnię siedzenia;
 - (ii) kształt płyty podłogowej znajdującej się bezpośrednio przed przewidywanym miejscem siedzącym (np. obecność tunelu) nie pozwala na umieszczenie stóp manekina w naturalnej pozycji.
- 2.1.4. Odnośnie do pojazdów objętych dyrektywą 2001/85/WE Parlamentu Europejskiego i Rady z dnia 20 listopada 2001 r. odnoszącą się do przepisów szczególnych dotyczących pojazdów wykorzystywanych do przewozu pasażerów i mających więcej niż osiem siedzeń poza siedzeniem kierowcy oraz zmieniającą dyrektywę 70/156/EWG i 97/27/WE⁽¹⁾ wymiary, o których mowa w pkt 2.1.3 lit. b), muszą być zgodne z wymogami dotyczącymi minimalnej przestrzeni dla jednej osoby w odniesieniu do różnych klas pojazdów.

⁽¹⁾ Dz.U. L 42 z 13.2.2002, s. 1.

- 2.1.5. Kiedy w pojeździe znajdują się mocowania siedzenia demontowalnego, siedzenie demontowalne liczy się przy ustalaniu liczby miejsc siedzących.
- 2.1.6. Przestrzeń przeznaczoną dla pasażera na wózku inwalidzkim traktuje się jako jedno miejsce siedzące.
- 2.1.6.1. Niniejszy przepis nie narusza przepisów określonych w pkt 3.6.1 i 3.7 załącznika VII do dyrektywy 2001/85/WE.
- 2.2. Masa maksymalna
- 2.2.1. W przypadku ciągnika siodłowego masa maksymalna, według której klasyfikuje się pojazd, obejmuje masę maksymalną naczepy ciągnionej za pomocą sprzęgu siodłowego.
- 2.2.2. W przypadku pojazdu silnikowego, który może ciągnąć przyczepę z osią centralną lub przyczepę ze sztywnym dyszlem masa maksymalna, według której klasyfikuje się pojazd, obejmuje masę maksymalną przeniesioną przez urządzenie sprzęgające na pojazd ciągnący.
- 2.2.3. W przypadku naczepy, przyczepy z osią centralną i przyczepy ze sztywnym dyszlem masa maksymalna, według której klasyfikuje się pojazd, obejmuje masę maksymalną przeniesioną na podłoże przez koła osi lub grupy osi, gdy naczepa/przyczepa jest sprzężona z pojazdem ciągnącym.
- 2.2.4. W przypadku wózka jednoosiowego podpierającego naczepę masa maksymalna, według której klasyfikuje się pojazd, obejmuje masę maksymalną naczepy ciągnionej za pomocą sprzęgu siodłowego.
- 2.3. Urządzenia specjalne
- 2.3.1. Pojazdy wyposażone głównie w zamontowany na stałe sprzęt, taki jak maszyny lub urządzenia, zalicza się do kategorii N lub O.
- 2.4. Jednostki
- 2.4.1. O ile nie określono inaczej wszystkie jednostki miary i odpowiadające im symbole muszą być zgodne z przepisami dyrektywy Rady 80/181/EWG⁽¹⁾.

3. Zakwalifikowanie pojazdu do określonej kategorii

- 3.1. Producent jest odpowiedzialny za zakwalifikowanie typu pojazdu do określonej kategorii.

W tym celu muszą być spełnione wszystkie stosowne kryteria określone w niniejszym załączniku.

- 3.2. Organ udzielający homologacji może zażądać od producenta odpowiednich dodatkowych informacji, które pozwolą na wykazanie, że dany typ pojazdu powinien być zaliczony do kategorii pojazdów specjalnego przeznaczenia („kod SG”).

CZĘŚĆ A

Kryteria kwalifikowania pojazdów do danej kategorii

1. Kategorie pojazdu

Do celów europejskiej i krajowej homologacji typu, jak również w przypadku dopuszczenia indywidualnego, pojazdy klasyfikuje się według następujących kategorii:

(Uznaje się, że homologacja może być przyznana tylko dla kategorii, o których mowa w pkt 1.1.1–1.1.3, 1.2.1–1.2.3 oraz 1.3.1–1.3.4.)

- 1.1. Kategoria M Pojazdy silnikowe zaprojektowane i skonstruowane głównie do przewozu osób i ich bagażu.
- 1.1.1. Kategoria M₁ Pojazdy kategorii M mające nie więcej niż osiem miejsc siedzących poza miejscem siedzącym kierowcy.

W pojazdach należących do kategorii M₁ nie ma miejsc dla pasażerów stojących.

Liczba miejsc siedzących może być ograniczona do jednego miejsca (tj. do miejsca siedzącego kierowcy).

⁽¹⁾ Dz.U. L 39 z 15.2.1980, s. 40.

- 1.1.2. Kategoria M₂ Pojazdy kategorii M o masie maksymalnej nieprzekraczającej 5 ton, mające więcej niż osiem miejsc siedzących poza miejscem siedzącym kierowcy.

W pojazdach należących do kategorii M₂ poza miejscami siedzącymi mogą znajdować się miejsca dla pasażerów stojących.

- 1.1.3. Kategoria M₃ Pojazdy kategorii M o masie maksymalnej przekraczającej 5 ton, mające więcej niż osiem miejsc siedzących poza miejscem siedzącym kierowcy.

W pojazdach należących do kategorii M₃ mogą znajdować się miejsca dla pasażerów stojących.

- 1.2. Kategoria N Pojazdy silnikowe zaprojektowane i skonstruowane głównie do przewozu ładunków.

- 1.2.1. Kategoria N₁ Pojazdy kategorii N o masie maksymalnej nieprzekraczającej 3,5 tony.

- 1.2.2. Kategoria N₂ Pojazdy kategorii N o masie maksymalnej przekraczającej 3,5 tony, ale nieprzekraczającej 12 ton.

- 1.2.3. Kategoria N₃ Pojazdy kategorii N o masie maksymalnej przekraczającej 12 ton.

- 1.3. Kategoria O Przyczepy zaprojektowane i skonstruowane do przewozu ładunków lub osób, jak również przeznaczone do celów mieszkalnych.

- 1.3.1. Kategoria O₁ Pojazdy kategorii O o masie maksymalnej nieprzekraczającej 0,75 tony.

- 1.3.2. Kategoria O₂ Pojazdy kategorii O o masie maksymalnej przekraczającej 0,75 ton, ale nieprzekraczającej 3,5 tony.

- 1.3.3. Kategoria O₃ Pojazdy kategorii O o masie maksymalnej przekraczającej 3,5 tony, ale nieprzekraczającej 10 ton.

- 1.3.4. Kategoria O₄ Pojazdy kategorii N o masie maksymalnej przekraczającej 10 ton.

2. Podkategorie pojazdów

- 2.1. Pojazdy terenowe

„Pojazd terenowy” oznacza pojazd należący do kategorii M lub N, posiadający specyficzne właściwości techniczne, które pozwalają na jego użytkowanie poza zwykłymi drogami.

W przypadku tych kategorii pojazdów do litery i numeru oznaczających kategorię pojazdu dodaje się jako sufiks literę „G”.

Kryteria zaliczania pojazdów do podkategorii pojazdów terenowych określone są w sekcji 4 części A niniejszego załącznika.

- 2.2. Pojazdy specjalnego przeznaczenia

- 2.2.1. „Pojazd specjalnego przeznaczenia” oznacza pojazd należący do kategorii M, N lub O posiadający specyficzne właściwości techniczne w celu wykonywania funkcji, która wymaga specjalnego dostosowania lub wyposażenia.

W przypadku pojazdów niekompletnych, które mają zostać objęte podkategorią pojazdów specjalnego przeznaczenia, do litery i numeru oznaczających kategorię pojazdu dodaje się jako sufiks literę „S”.

Różne typy pojazdów specjalnego przeznaczenia są zdefiniowane i wymienione w sekcji 5.

- 2.3. Pojazd terenowy specjalnego przeznaczenia

- 2.3.1. „Pojazd terenowy specjalnego przeznaczenia” oznacza pojazd należący do kategorii M lub N posiadający specyficzne właściwości techniczne, o których mowa w pkt 2.1 i 2.2.

W przypadku tych kategorii pojazdów do litery i numeru oznaczających kategorię pojazdu dodaje się jako sufiks literę „G”.

Ponadto w przypadku pojazdów niekompletnych, które są przewidziane do objęcia podkategorią pojazdów specjalnego przeznaczenia, dodaje się jako sufiks literę „S”.

3. **Kryteria kwalifikowania pojazdów do kategorii N**
- 3.1. Zaliczenie typu pojazdu do kategorii N zależy od właściwości technicznych pojazdu, o których mowa w pkt 3.2–3.6.
- 3.2. Z zasady, przedziały, w których znajdują się wszystkie miejsca siedzące, są całkiem oddzielone od przestrzeni ładunkowej.
- 3.3. W drodze odstępstwa od wymogu określonego w pkt 3.2, osoby i ładunki mogą być przewożone w tym samym przedziale pod warunkiem, że przestrzeń ładunkowa jest wyposażona w elementy zabezpieczające przeznaczone do ochrony przewożonych osób w przypadku przemieszczenia się ładunku w czasie jazdy, w tym przy gwałtownym hamowaniu lub pokonywaniu zakrętu.
- 3.4. Elementy zabezpieczające – urządzenia do mocowania – przeznaczone do zabezpieczenia ładunku zgodnie z wymogami określonymi w pkt 3.3, jak również systemy przegród, przeznaczone dla pojazdów do 7,5 ton, są projektowane zgodnie z przepisami określonymi w sekcjach 3 i 4 normy ISO 27956-2009 „Pojazdy drogowe – Zabezpieczanie ładunku w samochodach dostawczych – Wymogi i metody badań”.
- 3.4.1. Wymogi, o których mowa w pkt 3.4, mogą być zweryfikowane przez oświadczenie zgodności przedstawione przez producenta.
- 3.4.2. Alternatywnie do wymogów określonych w pkt 3.4 producent może wykazać przed urzędem udzielającym homologacji, że zamontowane urządzenia zabezpieczające zapewniają poziom ochrony równoważny poziomowi przewidzianemu we wspomnianej normie.
- 3.5. Liczba miejsc siedzących poza miejscem siedzącym kierowcy nie może przekroczyć:
- a) 6 w przypadku pojazdów kategorii N_1 ;
- b) 8 w przypadku pojazdów kategorii N_2 lub N_3 .
- 3.6. Pojazdy muszą wykazać zdolność przewozu ładunków równą lub wyższą niż zdolność przewozu osób wyrażoną w kg.
- 3.6.1. Do tego celu, we wszystkich konfiguracjach, szczególnie w przypadku gdy wszystkie miejsca siedzące są zajęte, spełnione muszą być następujące równania.
- a) gdy $N = 0$:
- $$P - M \geq 100 \text{ kg};$$
- b) gdy $0 < N \leq 2$:
- $$P - (M + N \times 68) \geq 150 \text{ kg};$$
- c) gdy $N > 2$:
- $$P - (M + N \times 68) \geq N \times 68;$$
- gdzie litery oznaczają:
- „P” technicznie dopuszczalną maksymalną masę całkowitą pojazdu,
- „M” masę pojazdu gotowego do jazdy,
- „N” liczbę miejsc siedzących poza miejscem siedzącym kierowcy.
- 3.6.2. M obejmuje także masę sprzętu zamontowanego w pojeździe w celu przechowywania ładunków (np. cysterna, nadwozie itp.), przenoszenia ładunków (np. żuraw, platforma załadunkowa itp.) i zabezpieczenia ładunków (np. urządzenia zabezpieczające ładunek).
- Do celów zastosowania powyższego równania M nie obejmuje masy sprzętu, który nie jest wykorzystywany do celów określonych powyżej (takiego jak sprężarka, wyciągarka, prądnica, sprzęt nadawczy itp.).
- 3.7. Wymogi, o których mowa w pkt 3.2–3.6, muszą być spełnione w przypadku wszystkich wariantów i wersji w ramach typu pojazdu.
- 3.8. Kryteria kwalifikowania pojazdów do kategorii N_1 .

3.8.1 Pojazd zalicza się do kategorii N₁, gdy spełnione są wszystkie obowiązujące kryteria.

Jeżeli co najmniej jedno z tych kryteriów nie jest spełnione, pojazd kwalifikuje się do kategorii M₁.

3.8.2. Oprócz ogólnych kryteriów, o których mowa w pkt 3.2–3.6, spełnione muszą być kryteria określone w pkt 3.8.2.1–3.8.2.3.5 w przypadku pojazdów, w których przedział, gdzie znajduje się kierowca, oraz ładunek znajdują się w obrębie jednej jednostki (tj. nadwozie „BB”).

3.8.2.1. Fakt, że między rzędem siedzeń a przestrzenią ładunkową zamontowana jest ścianka lub przegroda, nie zwalnia z obowiązku spełnienia wymaganych kryteriów.

3.8.2.2. Kryteria są następujące:

a) musi być możliwy załadunek towarów przez zaprojektowane i skonstruowane w tym celu tylne drzwi, klapę tylną lub drzwi boczne;

b) w przypadku tylnych drzwi lub klapy tylnej otwór ładunkowy musi spełniać następujące wymogi:

(i) w przypadku gdy pojazd jest wyposażony tylko w jeden rząd siedzeń lub jedno siedzenie kierowcy, minimalna wysokość otworu ładunkowego wynosi 600 mm;

(ii) w przypadku gdy pojazd jest wyposażony przynajmniej w dwa rzędy siedzeń minimalna wysokość otworu ładunkowego wynosi 800 mm, a powierzchnia tego otworu – przynajmniej 12 800 cm²;

c) przestrzeń ładunkowa musi spełniać następujące wymogi:

„przestrzeń ładunkowa” oznacza część pojazdu znajdującą się za rzędami siedzeń lub za siedzeniem kierowcy, gdy pojazd jest wyposażony tylko w siedzenie kierowcy;

(i) powierzchnia załadunkowa przestrzeni ładunkowej jest zasadniczo płaska;

(ii) w przypadku gdy pojazd jest wyposażony tylko w jeden rząd siedzeń lub jedno siedzenie, minimalna długość przestrzeni ładunkowej wynosi 40 % rozstawu osi;

(iii) w przypadku gdy pojazd jest wyposażony przynajmniej w dwa rzędy siedzeń, minimalna długość przestrzeni ładunkowej wynosi 30 % rozstawu osi;

w przypadku gdy siedzenia w ostatnim rzędzie można łatwo usunąć z pojazdu bez użycia specjalnych narzędzi, wymogi dotyczące długości przestrzeni ładunkowej muszą być spełnione przy wszystkich siedzeniach zamontowanych w pojeździe;

(iv) wymogi dotyczące długości przestrzeni ładunkowej muszą być spełnione w przypadku, gdy pierwszy i ostatni rząd są w swojej normalnej pionowej pozycji do użytku przez pasażerów pojazdu.

3.8.2.3 Szczegółowe warunki dotyczące pomiaru

3.8.2.3.1 Definicje

a) „wysokość otworu ładunkowego” oznacza odległość w pionie między dwiema poziomymi płaszczyznami stycznymi odpowiednio do najwyższego punktu dolnej części otworu drzwiowego i najniższego punktu górnej części otworu drzwiowego;

b) „powierzchnia otworu ładunkowego” oznacza największą powierzchnię rzutu prostopadłego na płaszczyznę pionową, prostopadłą do linii środkowej pojazdu, maksymalnego otworu dozwolonego, gdy tylne drzwi lub klapa tylna są szeroko otwarte;

c) „rozstaw osi” do celów zastosowania równań określonych w pkt 3.8.2.2 i 3.8.3.1 oznacza odległość między:

(i) środkową linią przedniej osi a środkową linią drugiej osi w przypadku pojazdu dwuosiowego lub

(ii) środkową linią przedniej osi a środkową linią hipotetycznej osi znajdującej się w równej odległości od drugiej i trzeciej osi w przypadku pojazdu trzyosiowego.

3.8.2.3.2 Regulacja siedzenia

- a) siedzenie ustawia się w najbardziej wysuniętej do tyłu pozycji;
- b) jeżeli oparcie siedzenia jest regulowane, ustawia się je w takiej pozycji, aby można tam było umieścić trójwymiarową maszynę punktu H przy kącie tułowia wynoszącym 25 stopni;
- c) jeżeli oparcie siedzenia nie jest regulowane, należy je ustawić w pozycji wyznaczonej przez producenta pojazdu;
- d) jeżeli oparcie siedzenia ma możliwość regulacji wysokości, należy je ustawić w najniższej pozycji.

3.8.2.3.3 Warunki dotyczące pojazdu

- a) pojazd musi być załadowany tak, aby jego masa odpowiadała masie maksymalnej;
- b) pojazd musi być ustawiony z kołami skierowanymi na wprost.

3.8.2.3.4 Wymogi określone w pkt 3.8.2.3.2 nie obowiązują, gdy pojazd jest wyposażony w ściankę lub przegrodę.

3.8.2.3.5 Pomiar długości powierzchni ładunkowej

- a) jeżeli pojazd nie jest wyposażony w przegrodę lub ściankę, długość mierzy się od pionowej płaszczyzny stycznej do najbardziej wysuniętego do tyłu punktu górnej części oparcia siedzenia do tylnej wewnętrznej płyty lub tylnych drzwi lub klapy tylnej w pozycji zamkniętej;
- b) jeżeli pojazd jest wyposażony w przegrodę lub ściankę, długość mierzy się od pionowej płaszczyzny stycznej do najbardziej wysuniętego do tyłu punktu przegrody lub ścianki do tylnej wewnętrznej płyty lub tylnych drzwi lub klapy tylnej, zależnie od przypadku, w pozycji zamkniętej;
- c) wymogi dotyczące długości muszą być spełnione przynajmniej wzdłuż poziomej linii znajdującej się we wzdłużnej płaszczyźnie pionowej przechodzącej przez środkową linię pojazdu na poziomie podłogi przestrzeni ładunkowej.

3.8.3. Oprócz ogólnych kryteriów, o których mowa w pkt 3.2–3.6, spełnione muszą być kryteria określone w pkt 3.8.3.1–3.8.3.4 w przypadku pojazdów, w których przedział dla kierowcy oraz ładunek nie znajdują się w obrębie jednej jednostki (tj. nadwozie „BE”).

3.8.3.1. W przypadku gdy pojazd jest wyposażony w nadwozie typu zamkniętego, obowiązują następujące wymogi:

- a) załadunek musi być możliwy przez tylne drzwi, klapę tylną, panel lub w inny sposób;
- b) wysokość otworu ładunkowego musi wynosić przynajmniej 800 mm, a powierzchnia tego otworu – przynajmniej 12 800 cm²;
- c) długość powierzchni ładunkowej musi stanowić przynajmniej 40 % rozstawu osi;

3.8.3.2. Jeżeli pojazd jest wyposażony w powierzchnię ładunkową typu otwartego obowiązują tylko przepisy określone w pkt 3.8.3.1 lit. a) i c).

3.8.3.3. W przypadku stosowania przepisów, o których mowa w pkt 3.8.3, stosuje się odpowiednio definicje określone w pkt 3.8.2.

3.8.3.4. Wymogi dotyczące długości powierzchni ładunkowej muszą jednak być spełnione wzdłuż poziomej linii znajdującej się we wzdłużnej płaszczyźnie przechodzącej przez środkową linię pojazdu na poziomie podłogi przestrzeni ładunkowej.

4. Kryteria kwalifikowania pojazdów do podkategorii pojazdów terenowych

4.1. Pojazdy kategorii M₁ lub N₁ zalicza się do podkategorii pojazdów terenowych, jeżeli spełnione są jednocześnie następujące warunki:

- a) przynajmniej jedna oś przednia i przynajmniej jedna oś tylna są zaprojektowane tak, aby były napędzane równocześnie, niezależnie od tego, czy napęd jednej z osi może zostać odłączony;
- b) zamontowana jest przynajmniej jedna blokada mechanizmu różnicowego lub mechanizm o podobnym działaniu;
- c) pojazd bez przyczepy jest zdolny do pokonywania wzniesień o nachyleniu co najmniej 25 %;
- d) spełnione jest pięć spośród sześciu poniższych wymogów:
 - (i) kąt natarcia wynosi co najmniej 25 stopni;
 - (ii) kąt zejścia wynosi co najmniej 20 stopni;

- (iii) kąt rampowy wynosi co najmniej 20 stopni;
 - (iv) prześwit pojazdu pod osią przednią wynosi co najmniej 180 mm;
 - (v) prześwit pojazdu pod osią tylną wynosi co najmniej 180 mm;
 - (vi) prześwit pojazdu między osiami wynosi co najmniej 200 mm.
- 4.2. Pojazdy kategorii M₂, N₂ lub M₃, których masa maksymalna nie przekracza 12 ton, zalicza się do podkategorii pojazdów terenowych, jeśli spełniają one warunki określone w lit. a) lub oba warunki określone w lit. b) i c):
- a) wszystkie osie są napędzane równocześnie, niezależnie od tego, czy napęd jednej z osi może zostać odłączony,
 - b) (i) przynajmniej jedna oś przednia i przynajmniej jedna oś tylna są zaprojektowane tak, aby były napędzane równocześnie, niezależnie od tego, czy napęd jednej z osi może zostać odłączony;
 - (ii) zamontowana jest przynajmniej jedna blokada mechanizmu różnicowego lub mechanizm o podobnym działaniu;
 - (iii) pojazd bez przyczepy jest zdolny do pokonywania wzniesień o nachyleniu co najmniej 25 %;
 - c) spełnionych jest przynajmniej pięć spośród sześciu poniższych wymogów, jeżeli masa maksymalna pojazdu nie przekracza 7,5 ton, lub przynajmniej cztery – jeżeli masa maksymalna pojazdu przekracza 7,5 ton:
 - (i) kąt natarcia wynosi co najmniej 25 stopni;
 - (ii) kąt zejścia wynosi co najmniej 25 stopni;
 - (iii) kąt rampowy wynosi co najmniej 25 stopni,
 - (iv) prześwit pojazdu pod osią przednią wynosi co najmniej 250 mm;
 - (v) prześwit pojazdu między osiami wynosi co najmniej 300 mm;
 - (vi) prześwit pojazdu pod osią tylną wynosi co najmniej 250 mm.
- 4.3. Pojazdy kategorii M₃ lub N₃, których masa maksymalna przekracza 12 ton zalicza się do podkategorii pojazdów terenowych, jeśli spełniają one warunki określone w lit. a) lub oba warunki określone w lit. b) i c):
- a) wszystkie osie są napędzane równocześnie, niezależnie od tego, czy napęd jednej z osi może zostać odłączony;
 - b) (i) przynajmniej połowa z osi (lub dwie z trzech osi w przypadku pojazdu trzyosiowego oraz odpowiednio w przypadku pojazdu pięcioosiowego) jest zaprojektowana tak, aby były one napędzane równocześnie, niezależnie od tego, czy napęd jednej z osi może zostać odłączony;
 - (ii) zamontowana jest przynajmniej jedna blokada mechanizmu różnicowego lub mechanizm o podobnym działaniu;
 - (iii) pojazd bez przyczepy jest zdolny do pokonywania wzniesień o nachyleniu co najmniej 25 %;
 - c) spełnione są przynajmniej cztery spośród sześciu poniższych wymogów:
 - (i) kąt natarcia wynosi co najmniej 25 stopni;
 - (ii) kąt zejścia wynosi co najmniej 25 stopni;
 - (iii) kąt rampowy wynosi co najmniej 25 stopni;
 - (iv) prześwit pojazdu pod osią przednią wynosi co najmniej 250 mm;
 - (v) prześwit pojazdu między osiami wynosi co najmniej 300 mm;
 - (vi) prześwit pojazdu pod osią tylną wynosi co najmniej 250 mm.
- 4.4. Procedura sprawdzania zgodności z przepisami z zakresu geometrii określonymi w niniejszej sekcji ustanowiona jest w dodatku 1.

5. Pojazdy specjalnego przeznaczenia

	Nazwa	Kod	Definicja
5.1.	Samochód kempingowy	SA	Pojazd kategorii M z przestrzenią mieszkalną, w której znajduje się przy najmniej następujące wyposażenie: a) siedzenia i stół; b) miejsca do spania, które mogą powstawać z siedzeń; c) urządzenia kuchenne; d) szafki. Wyposażenie to jest zamocowane trwale w przedziale mieszkalnym. Stół może być jednak zbudowany tak, aby łatwo można go było zdemontować.
5.2.	Pojazd opancerzony	SB	Pojazd z kuloodpornymi osłonami pancernymi przeznaczony do ochrony przewożonych osób lub ładunków.
5.3.	Samochód sanitarny (ambulans)	SC	Pojazd silnikowy kategorii M przeznaczony do transportu chorych lub rannych, posiadający do tego celu specjalne wyposażenie. Przedział dla pacjentów musi spełniać wymogi techniczne normy EN 1789: 2007 „Pojazdy medyczne i ich wyposażenie – Ambulanse drogowe” z wyjątkiem pkt 6.5 „Wykaz wyposażenia”.
5.4.	Samochód pogrzebowy (karawan)	SD	Pojazd kategorii M przeznaczony do transportu zmarłych, posiadający do tego celu specjalne wyposażenie.
5.5.	Pojazd przystosowany do przewozu wózków inwalidzkich	SH	Pojazd kategorii M ₁ skonstruowany lub przerobiony specjalnie w ten sposób, aby pomieścić co najmniej jedną osobę siedzącą na wózku inwalidzkim w trakcie jazdy po drogach.
5.6.	Przyczepa kempingowa	SE	Pojazd kategorii O zdefiniowany w normie ISO 3833-1977 pkt 3.2.1.3.
5.7.	Żuraw samojedźny	SF	Pojazd kategorii N ₃ , nieposiadający wyposażenia do przewozu ładunków, wyposażony w żuraw, którego moment podnoszenia wynosi przynajmniej 400 kNm.
5.8.	Grupa pojazdów specjalnych	SG	Pojazdy specjalnego przeznaczenia, które nie wchodzą w zakres definicji określonych w niniejszej sekcji.
5.9.	Wózek jednoosiowy podpierający naczepę	SJ	Pojazd kategorii O wyposażony w sprzęg siodłowy do podpierania naczepy w celu jej zamiany w przyczepę.
5.10.	Przyczepy do przewożenia ładunków wyjątkowych	SK	Pojazd kategorii O ₄ przeznaczony do transportu ładunków niepodzielnych, który podlega ograniczeniom prędkości i ruchu drogowego ze względu na swoje wymiary. Pojęcie to obejmuje także przyczepy modułowe ze sterowaniem hydraulicznym, niezależnie od liczby modułów.

6. Uwagi

- 6.1. Homologacji typu nie przyznaje się:
- wózkiem jednoosiowym podpierającym naczepę zdefiniowanym w sekcji 5 części A niniejszego załącznika;
 - przyczepom ze sztywnym dyszlem zdefiniowanym w sekcji 4 części C niniejszego załącznika;
 - przyczepom, w których mogą być przewożone osoby w trakcie jazdy po drogach.
- 6.2. Punkt 6.1 nie narusza przepisów określonych w art. 23 dotyczących homologacji krajowej udzielanej pojazdom produkowanym w małych seriach.

CZĘŚĆ B

Kryteria dla typów pojazdów, ich wariantów i wersji

1. Kategoria M₁

1.1. Typ pojazdu

- 1.1.1. „Typ pojazdu” obejmuje pojazdy, dla których wspólne są wszystkie następujące cechy:

- a) nazwa przedsiębiorstwa producenta.
- Zmiana prawnej formy własności przedsiębiorstwa nie wymaga przyznania nowej homologacji;
- b) projekt i montaż podstawowych części karoserii w przypadku nadwozia samonośnego.
- To samo stosuje się odpowiednio do pojazdów, których nadwozie jest przykręcone lub przyspawane do oddzielnej ramy;
- c) w przypadku pojazdów budowanych wieloetapowo, producent i typ pojazdu na poprzednim etapie.
- 1.1.2 W drodze odstępstwa od wymogów określonych w pkt 1.1.1. lit. b), jeśli producent wykorzystuje część podłogową karoserii, jak również podstawowe elementy tworzące przednią część karoserii, znajdujące się bezpośrednio przed otworem przedniej szyby, w konstrukcjach różnych typów nadwozia (na przykład kareta (sedan) i coupé), pojazdy te mogą być uważane za należące do tego samego typu. Producent musi dostarczyć dokumenty o tym świadczące.
- 1.1.3. Typ obejmuje przynajmniej jeden wariant i jedną wersję.
- 1.2. Wariant
- 1.2.1. „Wariant” w ramach typu pojazdu obejmuje pojazdy, dla których wspólne są wszystkie następujące cechy konstrukcyjne:
- a) liczba drzwi bocznych lub typ nadwozia według definicji określonej w sekcji 1 części C, kiedy producent stosuje kryterium z pkt 1.1.2;
- b) silnik w zakresie następujących cech konstrukcyjnych:
- (i) typ zasilania (silnik spalania wewnętrznego, silnik elektryczny lub inne);
 - (ii) zasada działania silnika (z zapłonem iskrowym/samoczynnym lub inne);
 - (iii) liczba i układ cylindrów w przypadku silnika spalania wewnętrznego (I4, V6 lub inne);
- c) liczba osi;
- d) liczba oraz powiązanie kinematyczne osi napędzanych;
- e) liczba osi kierowanych;
- f) etap skompletowania (np. kompletny/niekompletny),
- 1.3. Wersja
- 1.3.1. „Wersja” w ramach wariantu obejmuje pojazdy, dla których wspólne są wszystkie następujące cechy:
- a) technicznie dopuszczalna maksymalna masa całkowita pojazdu;
- b) pojemność skokowa silnika w przypadku silnika spalania wewnętrznego;
- c) maksymalna moc wyjściowa silnika lub maksymalna ciągła moc znamionowa (silnik elektryczny);
- d) rodzaj paliwa (benzyna, olej napędowy, LPG, zasilanie dwupaliwowe lub inne);
- e) maksymalna liczba miejsc siedzących;
- f) poziom hałasu przejeżdżającego pojazdu;
- g) normy emisji spalin (na przykład Euro 5, Euro 6 lub inny);
- h) średnia emisja CO₂ (cykl mieszany lub wartość ważona);
- i) zużycie energii elektrycznej (wartość ważona, cykl mieszany);
- j) średnie zużycie paliwa (wartość ważona, cykl mieszany);
- k) obecność zestawu innowacyjnych technologii zgodnie z art. 12 rozporządzenia Parlamentu Europejskiego i Rady (WE) nr 443/2009 z 23 kwietnia 2009 r. określającego normy emisji dla nowych samochodów osobowych w ramach zintegrowanego podejścia Wspólnoty na rzecz zmniejszenia emisji CO₂ z lekkich pojazdów dostawczych⁽¹⁾.

⁽¹⁾ Dz.U. L 140 z 5.6.2009, s. 1.

2. Kategorie M₂ i M₃

2.1. Typ pojazdu

2.1.1. „Typ pojazdu” obejmuje pojazdy, dla których wspólne są wszystkie następujące cechy:

a) nazwa przedsiębiorstwa producenta.

Zmiana prawnej formy własności przedsiębiorstwa nie wymaga przyznania nowej homologacji;

b) kategoria;

c) następujące cechy projektu i konstrukcji:

(i) projekt i konstrukcja podstawowych elementów tworzących podwozie;

(ii) projekt i konstrukcja podstawowych części karoserii w przypadku nadwozia samonośnego;

d) liczba pokładów (pojazd jednopokładowy lub dwupokładowy);

e) liczba segmentów (pojazd pojedynczy lub przegubowy);

f) liczba osi;

g) rodzaj źródła energii (pokładowe, zewnętrzne);

h) w przypadku pojazdów budowanych wieloetapowo – producent i typ pojazdu na poprzednim etapie.

2.1.2. Typ obejmuje przynajmniej jeden wariant i jedną wersję.

2.2. Wariant

2.2.1. „Wariant” w ramach typu pojazdu obejmuje pojazdy, dla których wspólne są wszystkie następujące cechy konstrukcyjne:

a) typ nadwozia według definicji określonych w sekcji 2 części C;

b) klasa lub kombinacja klas pojazdów według definicji określonych w pkt 2.1.1 załącznika I do dyrektywy 2001/85/WE (tylko w przypadku pojazdów kompletnych i skompletowanych);

c) etap skompletowania (np. kompletny/niekompletny/skompletowany);

d) silnik w zakresie następujących cech konstrukcyjnych:

(i) typ zasilania (silnik spalania wewnętrznego, silnik elektryczny lub inne);

(ii) zasada działania silnika (z zapłonem iskrowym/ samoczynnym lub inne);

(iii) liczba i układ cylindrów w przypadku silnika spalania wewnętrznego (L6, V8 lub inne).

2.3. Wersja

2.3.1. „Wersja” w ramach wariantu obejmuje pojazdy, dla których wspólne są wszystkie następujące cechy:

a) technicznie dopuszczalna maksymalna masa całkowita pojazdu;

b) możliwość ciągnięcia przyczepy;

c) pojemność skokowa silnika w przypadku silnika spalania wewnętrznego;

d) maksymalna moc wyjściowa silnika lub maksymalna ciągła moc znamionowa (silnik elektryczny);

e) rodzaj paliwa (benzyna, olej napędowy, LPG, zasilanie dwupaliwowe lub inne);

f) poziom hałasu przejeżdżającego pojazdu;

g) normy emisji spalin (na przykład Euro IV, Euro V lub inne);

3. Kategoria N₁

3.1. Typ pojazdu

3.1.1. „Typ pojazdu” obejmuje pojazdy, dla których wspólne są wszystkie następujące cechy:

a) nazwa przedsiębiorstwa producenta.

Zmiana prawnej formy własności przedsiębiorstwa nie wymaga przyznania nowej homologacji;

- b) projekt i montaż podstawowych części karoserii w przypadku nadwozia samonośnego;
 - c) projekt i konstrukcja podstawowych elementów tworzących podwozie w przypadku nadwozia innego niż samonośne;
 - d) w przypadku pojazdów budowanych wieloetapowo – producent i typ pojazdu na poprzednim etapie.
- 3.1.2. W drodze odstępstwa od wymogów określonych w pkt 3.1.1. lit. b), jeśli producent wykorzystuje część podłogową karoserii, jak również podstawowe elementy tworzące przednią część karoserii, znajdujące się bezpośrednio przed otworem przedniej szyby, w konstrukcjach różnych typów nadwozia (na przykład podwozie z kabiną, różne rozstawy osi lub różnej wysokości dach), pojazdy te mogą być uważane za należące do tego samego typu. Producent musi dostarczyć dokumenty o tym świadczące.
- 3.1.3. Typ obejmuje przynajmniej jeden wariant i jedną wersję.
- 3.2. Wariant
- 3.2.1. „Wariant” w ramach typu pojazdu obejmuje pojazdy, dla których wspólne są wszystkie następujące cechy konstrukcyjne:
- a) liczba drzwi bocznych lub typ nadwozia według definicji określonych w sekcji 3 części C (dla pojazdów kompletnych i skompletowanych), kiedy producent wykorzystuje kryterium zawarte w pkt 3.1.2;
 - b) etap skompletowania (np. kompletny/niekompletny/skompletowany);
 - c) silnik w zakresie następujących cech konstrukcyjnych:
 - (i) typ zasilania (silnik spalania wewnętrznego, silnik elektryczny lub inne);
 - (ii) zasada działania silnika (z zapłonem iskrowym/samoczynnym lub inne);
 - (iii) liczba i układ cylindrów w przypadku silnika spalania wewnętrznego (L6, V8 lub inne);
 - d) liczba osi;
 - e) liczba oraz powiązanie kinematyczne osi napędzanych;
 - f) liczba osi kierowanych.
- 3.3. Wersja
- 3.3.1. „Wersja” w ramach wariantu obejmuje pojazdy, dla których wspólne są następujące cechy:
- a) technicznie dopuszczalna maksymalna masa całkowita pojazdu;
 - b) pojemność skokowa silnika w przypadku silnika spalania wewnętrznego;
 - c) maksymalna moc wyjściowa silnika lub maksymalna ciągła moc znamionowa (silnik elektryczny);
 - d) rodzaj paliwa (benzyna, olej napędowy, LPG, zasilanie dwupaliwowe lub inne);
 - e) maksymalna liczba miejsc siedzących;
 - f) poziom hałasu przejeżdżającego pojazdu;
 - g) normy emisji spalin (na przykład Euro 5, Euro 6 lub inne);
 - h) średnia emisja CO₂ (cykl mieszany lub wartość ważona);
 - i) zużycie energii elektrycznej (wartość ważona, cykl mieszany);
 - j) zużycie paliwa (wartość ważona, cykl łączony).
4. **Kategorie N₂ i N₃**
- 4.1. Typ pojazdu
- 4.1.1. „Typ pojazdu” obejmuje pojazdy, dla których wspólne są wszystkie następujące cechy zasadnicze:
- a) nazwa przedsiębiorstwa producenta;
zmiana prawnej formy własności przedsiębiorstwa nie wymaga przyznania nowej homologacji;
 - b) kategoria;
 - c) projekt i konstrukcja podwozia, które są wspólne dla pojedynczej linii produktu;
 - d) liczba osi;
 - e) w przypadku pojazdów budowanych wieloetapowo – producent i typ pojazdu na poprzednim etapie.
- 4.1.2. Typ obejmuje przynajmniej jeden wariant i jedną wersję.

4.2. Wariant

4.2.1. „Wariant” w ramach typu pojazdu obejmuje pojazdy, dla których wspólne są wszystkie następujące cechy konstrukcyjne:

- a) konstrukcyjne przeznaczenie nadwozia lub typ nadwozia, o których mowa w sekcji 3 części C oraz w dodatku 2 (tylko dla pojazdów kompletnych i skompletowanych);
- b) etap skompletowania (np. kompletny/niekompletny/skompletowany);
- c) silnik w zakresie następujących cech konstrukcyjnych:
 - (i) typ zasilania (silnik spalania wewnętrznego, silnik elektryczny lub inne);
 - (ii) zasada działania silnika (z zapłonem iskrowym/samoczynnym lub inne);
 - (iii) liczba i układ cylindrów w przypadku silnika spalania wewnętrznego (L6, V8 lub inne);
- d) liczba oraz powiązanie kinematyczne osi napędzanych;
- e) liczba osi kierowanych.

4.3. Wersja

4.3.1. „Wersja” w ramach wariantu obejmuje pojazdy, dla których wspólne są następujące cechy:

- a) technicznie dopuszczalna maksymalna masa całkowita pojazdu;
- b) możliwość ciągnięcia przyczepy, jak następuje:
 - (i) przyczepa bez hamulca;
 - (ii) przyczepa z bezwładnościowym (lub najazdowym) układem hamulcowym zgodnie z definicją określoną w pkt 2.12 regulaminu EKG ONZ nr 13;
 - (iii) przyczepa z ciągłym lub półciągłym systemem hamowania zgodnie z definicją określoną w pkt 2.9 i 2.10 regulaminu EKG ONZ nr 13;
 - (iv) przyczepa kategorii O₄, której masa maksymalna w przypadku połączenia z pojazdem ciągnącym nie przekracza 44 ton;
 - (v) przyczepa kategorii O₄, której masa maksymalna w przypadku połączenia z pojazdem ciągnącym przekracza 44 ton;
- c) pojemność skokowa silnika;
- d) maksymalna moc wyjściowa silnika;
- e) rodzaj paliwa (benzyna, olej napędowy, LPG, zasilanie dwupaliwowe lub inne);
- f) poziom hałasu przejeżdżającego pojazdu;
- g) normy emisji spalin (na przykład Euro IV, Euro V lub inne);

5. Kategorie O₁ i O₂

5.1. Typ pojazdu

5.1.1. „Typ pojazdu” obejmuje pojazdy, dla których wspólne są wszystkie następujące cechy:

- a) nazwa przedsiębiorstwa producenta;
zmiana prawnej formy własności przedsiębiorstwa nie wymaga przyznania nowej homologacji;
- b) kategoria;
- c) rodzaj pojazdu według definicji określonej w sekcji 4 części C;

- d) następujące cechy projektu i konstrukcji:
- (i) projekt i konstrukcja podstawowych elementów tworzących podwozie;
 - (ii) projekt i konstrukcja podstawowych elementów tworzących karoserię w przypadku nadwozia samonośnego;
- e) liczba osi;
- f) w przypadku pojazdów budowanych wieloetapowo – producent i typ pojazdu na poprzednim etapie.
- 5.1.2. Typ obejmuje przynajmniej jeden wariant i jedną wersję.
- 5.2. Wariant
- 5.2.1. „Wariant” w ramach typu pojazdu obejmuje pojazdy, dla których wspólne są wszystkie następujące cechy konstrukcyjne:
- a) rodzaj nadwozia określony w dodatku 2 (dla pojazdów kompletnych i skompletowanych);
 - b) etap skompletowania (np. kompletny/niekompletny/skompletowany);
 - c) rodzaj układu hamulcowego (np. bez hamulca/z hamulcem najazdowym/z hamulcem zasilanym z pojazdu ciągnącego).
- 5.3. Wersja
- 5.3.1. „Wersja” w ramach wariantu obejmuje pojazdy, dla których wspólne są wszystkie następujące cechy:
- a) technicznie dopuszczalna maksymalna masa całkowita pojazdu;
 - b) rodzaj zawieszenia (elementy zawieszenia pneumatyczne, stalowe lub gumowe, drążek skrętny lub inne);
 - c) rodzaj dyszla (trójkątny, rurowy lub inny).
6. **Kategorie O₃ i O₄**
- 6.1. Typ pojazdu
- 6.1.1. „Typ pojazdu” obejmuje pojazdy, dla których wspólne są wszystkie następujące cechy:
- a) nazwa przedsiębiorstwa producenta;
zmiana prawnej formy własności przedsiębiorstwa nie wymaga przyznania nowej homologacji;
 - b) kategoria;
 - c) rodzaj przyczepy według definicji określonych w sekcji 4 części C;
 - d) następujące cechy projektu i konstrukcji:
 - (i) projekt i konstrukcja podstawowych elementów tworzących podwozie;
 - (ii) projekt i konstrukcja podstawowych elementów tworzących karoserię w przypadku przyczep samonośnych;
 - e) liczba osi;
 - f) w przypadku pojazdów budowanych wieloetapowo – producent i typ pojazdu na poprzednim etapie.
- 6.1.2 Typ obejmuje przynajmniej jeden wariant i jedną wersję.
- 6.2. Warianty
- 6.2.1. „Wariant” w ramach typu pojazdu obejmuje pojazdy, dla których wspólne są następujące cechy projektu i konstrukcji:
- a) rodzaj nadwozia określony w dodatku 2 (dla pojazdów kompletnych i skompletowanych);
 - b) etap skompletowania (np. kompletny/niekompletny/skompletowany);
 - c) rodzaj zawieszenia (elementy zawieszenia stalowe, pneumatyczne lub hydrauliczne);
 - d) następujące cechy techniczne:
 - (i) możliwość regulowania podwozia;
 - (ii) wysokość pokładu (normalny, niskopodłogowy, średnioniskopodłogowy etc.).

6.3. Wersje

6.3.1. „Wersja” w ramach wariantu obejmuje pojazdy, dla których wspólne są następujące cechy:

- a) technicznie dopuszczalna maksymalna masa całkowita pojazdu;
- b) podgrupa lub kombinacje podgrup określone w pkt 3.2 i 3.3 załącznika I do dyrektywy 96/53/WE, na które podzielono pojazdy ze względu na odległość między dwoma kolejnymi osiami;
- c) rodzaje osi według następującego podziału:
 - (i) osie podnoszone (liczba i położenie);
 - (ii) osie przenoszące obciążenia (liczba i położenie);
 - (iii) osie kierowane (liczba i położenie).

7. Wspólne wymagania dotyczące wszystkich kategorii pojazdów

7.1. Jeżeli pojazd mieści się w kilku kategoriach ze względu na maksymalną masę lub liczbę miejsc siedzących lub oba te czynniki, producent musi wybrać kryteria jednej lub drugiej kategorii do określenia wariantów i wersji.

7.1.1. Przykłady:

- a) pojazd „A” może być homologowany jako N_1 (3,5 tony) lub N_2 (4,2 tony) odnośnie do jego masy maksymalnej. W takim przypadku parametry określone dla kategorii N_1 mogą być wykorzystane także dla pojazdu, który mieści się w kategorii N_2 (i *vice-versa*);
- b) pojazd „B” może być homologowany jako M_1 i M_2 odnośnie do liczby miejsc siedzących (7+1 lub 10+1), parametry określone dla kategorii M_1 mogą być wykorzystane także dla pojazdu, który mieści się w kategorii M_2 (i *vice-versa*).

7.2. Pojazd kategorii N może być homologowany na podstawie przepisów wymaganych dla kategorii M_1 lub M_2 , w zależności od przypadku, w przypadku gdy ma być on przekształcony na pojazd tej kategorii w następnym etapie procedury homologacji wielostopniowej.

7.2.1. Opcja ta jest dozwolona tylko w przypadku pojazdów niekompletnych.

Takie pojazdy oznacza się specjalnym kodem wariantu, który nadaje producent pojazdu podstawowego.

7.3. Określenie typu, wariantu i wersji

7.3.1. Producent przypisuje każdemu typowi, wariantowi i wersji pojazdu kod alfanumeryczny składający się z rzymskich liter lub cyfr arabskich.

Dozwolone jest stosowanie nawiasów i myślników, pod warunkiem że nie zastępują one litery lub liczby.

7.3.2. Cały kod określa się jako: Typ-Wariant-Wersja („TVV”).

7.3.3. TVV oznacza w sposób wyraźny i jednoznaczny niepowtarzalne zestawienie cech technicznych odnośnie do kryteriów określonych w części B niniejszego załącznika.

7.3.4. Ten sam producent może użyć tego samego kodu, aby określić typ pojazdu, jeśli mieści się on w co najmniej dwóch kategoriach.

7.3.5. Ten sam producent nie może użyć tego samego kodu, aby określić typ pojazdu, w przypadku więcej niż jednej homologacji typu w ramach tej samej kategorii pojazdu.

7.4. Liczba znaków w TVV

7.4.1. Liczba znaków nie może przekroczyć:

- a) 15 dla kodu typu pojazdu;
- b) 25 dla kodu jednego wariantu;
- c) 35 dla kodu jednej wersji.

7.4.2. Kompletny alfanumeryczny kod »TVV« nie może zawierać więcej niż 75 znaków.

7.4.3. W przypadku gdy kod TVV jest używany w całości, należy zachować odstęp między typem, wariantem i wersją.

Oto przykład takiego kodu: 159AF[...odstęp]0054[...odstęp]977K(BE).

CZĘŚĆ C

Definicje typów nadwozia

0. Zagadnienia ogólne

- 0.1. Typ nadwozia, o którym mowa w sekcji 9 załącznika I i części 1 załącznika III, jak również kod nadwozia, o którym mowa w pozycji 38 załącznika IX, należy oznaczać za pomocą kodów.

Wykaz kodów dotyczy przede wszystkim pojazdów kompletnych i skompletowanych.

- 0.2. Odnośnie do pojazdów kategorii M kod typu nadwozia składa się z dwóch liter, zgodnie z wymogami sekcji 1 i 2.
- 0.3. Odnośnie do pojazdów kategorii N i O kod typu nadwozia składa się z dwóch liter, zgodnie z wymogami sekcji 3 i 4.
- 0.4. W stosownych przypadkach (szczególnie dla typów nadwozia, o których mowa odpowiednio w pkt 3.1 i 3.6 oraz pkt 4.1–4.4), do kodu dodaje się dwie cyfry.
- 0.4.1. Wykaz cyfr ustalony jest w dodatku 2 do niniejszego załącznika.
- 0.5. W przypadku pojazdów specjalnego przeznaczenia zastosowany typ nadwozia musi być powiązany z kategorią pojazdu.

1. Pojazdy należące do kategorii M₁

Nr ref.	Kod	Nazwa	Definicja
1.1.	AA	Kareta (sedan)	pojazd zdefiniowany w normie ISO nr 3833-1977 pkt 3.1.1.1, wyposażony przynajmniej w cztery szyby boczne.
1.2.	AB	Hatchback	kareta (sedan) według definicji określonej w pkt 1.1 z podnoszonymi drzwiami z tyłu nadwozia.
1.3.	AC	Kombi	pojazd zdefiniowany w normie ISO nr 3833-1977 pkt 3.1.1.4.
1.4.	AD	Coupé	pojazd zdefiniowany w normie ISO nr 3833-1977 pkt 3.1.1.5.
1.5.	AE	Kabriolet	pojazd zdefiniowany w normie ISO nr 3833-1977 pkt 3.1.1.6. Kabriolet może jednak nie posiadać drzwi.
1.6.	AF	Pojazd wielozadaniowy	pojazd inny niż o kodzie AG i inny niż pojazdy wymienione w AA–AE, przeznaczony do przewozu osób i ich bagaży lub ewentualnie ładunków w tym samym przedziale nadwozia.
1.7.	AG	Pick-up	pojazd zdefiniowany w normie ISO nr 3833-1977 pkt 3.1.1.4.1. Przedział bagażowy musi być jednak zupełnie oddzielony od przedziału pasażerskiego. Dodatkowo punkt odniesienia miejsca siedzącego kierowcy nie musi znajdować się przynajmniej 750 mm nad powierzchnią podparcia pojazdu.

2. Pojazdy należące do kategorii M₂ lub M₃

Nr ref.	Kod	Nazwa	Definicja
2.1.	CA	Pojazd jednopokładowy	pojazd, w którym miejsca przeznaczone dla pasażerów umieszczone są na jednym poziomie lub w taki sposób, aby jeden poziom nie znajdował się nad drugim;
2.2.	CB	Pojazd dwupokładowy	pojazd zdefiniowany w pkt 2.1.6 załącznika I do dyrektywy 2001/85/WE;
2.3.	CC	Pojazd przegubowy jednopokładowy	pojazd zdefiniowany w pkt 2.1.3 załącznika I do dyrektywy 2001/85/WE z jednym pokładem;
2.4.	CD	Pojazd przegubowy dwupokładowy	pojazd zdefiniowany w pkt 2.1.3.1 załącznika I do dyrektywy 2001/85/WE;

Nr ref.	Kod	Nazwa	Definicja
2.5.	CE	Pojazd niskopodłogowy jednopokładowy	pojazd zdefiniowany w pkt 2.1.4 załącznika I do dyrektywy 2001/85/WE z jednym pokładem;
2.6.	CF	Pojazd niskopodłogowy dwupokładowy	pojazd zdefiniowany w pkt 2.1.4 załącznika I do dyrektywy 2001/85/WE z dwoma pokładami;
2.7.	CG	Pojazd przegubowy niskopodłogowy jednopokładowy	pojazd, który łączy cechy techniczne pozycji 2.3 i 2.5;
2.8.	CH	Pojazd przegubowy niskopodłogowy dwupokładowy	pojazd, który łączy cechy techniczne pozycji 2.4 i 2.6;
2.9.	CI	Pojazd jednopokładowy z otwartym dachem	pojazd bez dachu lub z częściowym dachem;
2.10.	CJ	Pojazd dwupokładowy z otwartym dachem	pojazd bez dachu nad całym górnym pokładem lub jego częścią;
2.11.	CX	Podwozie autobusu	pojazd niekompletny, tylko z profilem podwozia, zespołem napędowym i osiami, który ma zostać uzupełniony nadwoziem przystosowanym do potrzeb przewoźnika.

3. Pojazdy silnikowe kategorii N₁, N₂ lub N₃

Nr ref.	Kod	Nazwa	Definicja
3.1.	BA	Samochód ciężarowy	pojazd, który został zaprojektowany i zbudowany wyłącznie lub głównie do przewozu towarów. Może on również ciągnąć przyczepę;
3.2.	BB	Van	samochód ciężarowy z przedziałem, w którym kierowca oraz powierzchnia ładunkowa znajdują się w obrębie jednej jednostki;
3.3.	BC	Ciągnik siodłowy	pojazd ciągnący, który został zaprojektowany i zbudowany wyłącznie lub głównie do ciągnięcia naczep;
3.4.	BD	Ciągnik drogowy	pojazd ciągnący, który został zaprojektowany i zbudowany wyłącznie lub głównie do ciągnięcia przyczep innych niż naczepy.
3.5.	BE	Pick-up	pojazd o masie maksymalnej nieprzekraczającej 3 500 kg, w którym miejsca siedzące i powierzchnia ładunkowa nie znajdują się w obrębie jednej jednostki;
3.6.	BX	Podwozie z kabiną (podwozie do adaptacji)	pojazd niekompletny, tylko z kabiną (kompletną lub częściową), profilem podwozia, zespołem napędowym i osiami, który ma zostać uzupełniony nadwoziem przystosowanym do potrzeb przewoźnika.

4. Pojazdy kategorii O

Nr ref.	Kod	Nazwa	Definicja
4.1.	DA	Naczepa	przyczepa, która została zaprojektowana i zbudowana do sprzęgnięcia z ciągnikiem siodłowym lub z wózkiem jednoosiowym oraz przenosząca znaczne obciążenie pionowe na pojazd ciągnący lub wózek jednoosiowy. Urządzenie sprzęgające stosowane do połączenia tych pojazdów składa się ze sworznia i siodła;
4.2.	DB	Przyczepa z dyszlem	przyczepa o przynajmniej dwóch osiach, z których przynajmniej jedna jest osią kierowaną: a) wyposażona w zaczep holowniczy, który może poruszać się w pionie (w stosunku do przyczepy); oraz b) która przenosi mniej niż 100 daN statycznego obciążenia pionowego na pojazd ciągnący;

Nr ref.	Kod	Nazwa	Definicja
4.3.	DC	Przyczepa z osią centralną	przyczepa, której osie są umiejscowione blisko środka ciężkości pojazdu (przy równomiernym rozłożeniu ładunku) w taki sposób, że tylko niewielkie statyczne obciążenie pionowe, nieprzekraczające 10 % masy maksymalnej przyczepy lub obciążenie 1 000 daN (w zależności która z tych wielkości jest mniejsza) jest przenoszone na pojazd ciągnący;
4.4.	DE	Przyczepa ze sztywnym dyszlem	przyczepa z jedną osią lub jedną grupą osi, wyposażona w dyszel, która przenosi statyczne obciążenie nieprzekraczające 4 000 daN na pojazd ciągnący ze względu na jego budowę i która nie odpowiada definicji przyczepy z osią centralną. Urządzenie sprzęgające stosowane do połączenia tych pojazdów nie składa się ze sworznia i siodła.

Dodatek 1

Procedura sprawdzania, czy pojazd może być zaliczony do kategorii pojazdów terenowych**0. Uwaga ogólna**

- 0.1. Do celów zakwalifikowania pojazdu do pojazdów terenowych stosuje się procedurę opisaną w niniejszym dodatku.

1. Warunki przeprowadzania pomiarów geometrycznych

- 1.1. Pojazdy należące do kategorii M_1 lub N_1 muszą być niezaladowane, z manekinem męskim 50-percentylnym umieszczonym na siedzeniu kierowcy, wyposażone w płyn chłodzący, smary, paliwo, narzędzia, koło zapasowe (jeżeli znajduje się w oryginalnym wyposażeniu).

Manekin może zostać zastąpiony podobnym urządzeniem o tej samej masie.

- 1.2. Pojazdy inne niż te, o których mowa w pkt 1.1, załadowuje się do ich technicznie dopuszczalnej maksymalnej masy całkowitej.

Rozkład obciążenia na osiach musi stanowić najgorszy przypadek, jeżeli chodzi o spełnienie stosownych kryteriów.

- 1.3. Pojazd reprezentatywny dla danego typu dostarcza się placówce technicznej w stanie określonym w pkt 1.1 lub 1.2. Pojazd ustawia się nieruchomo, z kołami skierowanymi na wprost.

Podłoże, na którym dokonuje się pomiarów, musi być tak płaskie i poziome, jak to tylko możliwe (maksymalne nachylenie 0,5 %).

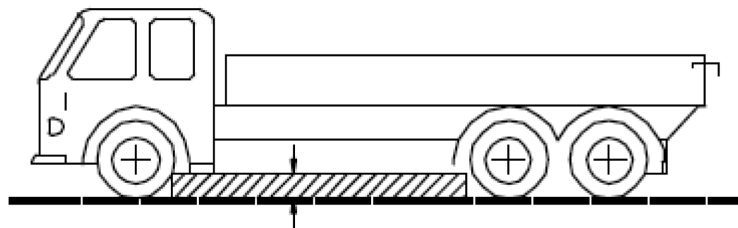
2. Pomiar kąta natarcia, zejścia i kąta rampowego

- 2.1. Kąt natarcia mierzy się zgodnie z normą ISO 612-1978 pkt 6.10.
- 2.2. Kąt zejścia mierzy się zgodnie z normą ISO 612-1978 pkt 6.11.
- 2.3. Kąt rampowy mierzy się zgodnie z normą ISO 612-1978 pkt 6.9.
- 2.4. Przy pomiarze kąta zejścia urządzenia zabezpieczające przed wjechaniem pod pojazd z tyłu, które mają możliwość regulacji wysokości, mogą być ustawione w górnej pozycji.
- 2.5. Zalecenia z pkt 2.4 nie należy traktować jako obowiązek wyposażenia pojazdu podstawowego w urządzenia zabezpieczające przed wjechaniem pod pojazd z tyłu jako wyposażenia oryginalnego. Producent pojazdu podstawowego musi jednak poinformować producenta na następnym etapie, że gdy pojazd jest wyposażony w urządzenia zabezpieczające przed wjechaniem pod pojazd z tyłu, musi on spełniać wymogi w zakresie kąta zejścia.

3. Pomiar prześwitu pojazdu

- 3.1. Prześwit pojazdu między osiami
- 3.1.1. „Prześwit pojazdu między osiami” oznacza najkrótszą odległość między płaszczyzną podłoża i najniższym położonym stałym punktem pojazdu.

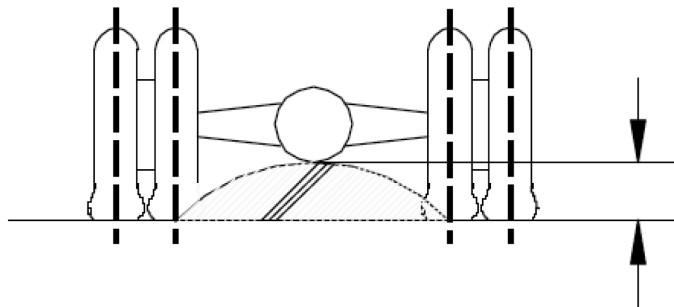
Stosując tę definicję, należy wziąć pod uwagę odległość między ostatnią osią przedniej grupy osi i pierwszą osią tylnej grupy osi.



3.1.2. Żadna sztywna część pojazdu nie może zachodzić na zacieniony obszar przedstawiony na rysunku.

3.2. Prześwit pojazdu pod osią

3.2.1. „Prześwit pojazdu pod osią” oznacza wysokość łuku przechodzącego przez środki powierzchni styku z jezdnią opon kół danej osi (w przypadku kół bliźniaczych pod uwagę bierze się koła wewnętrzne) oraz stycznego do najniższego stałego punktu pojazdu między tymi kołami.



3.2.2. W stosownych przypadkach pomiar prześwitu przeprowadza się na każdej z osi należących do grupy osi.

4. Zdolność pokonywania nachylenia

4.1. „Zdolność pokonywania nachylenia” oznacza zdolność pojazdu do pokonywania wzniesień.

4.2. W celu sprawdzenia zdolności pokonywania nachylenia przez niekompletny lub kompletny pojazd kategorii M₂, M₃, N₂ i N₃ przeprowadza się badanie.

4.3. Badanie przeprowadza placówka techniczna na pojeździe reprezentatywnym dla badanego typu.

4.4. Na wniosek producenta i zgodnie z warunkami określonymi w załączniku XVI, zdolność typu pojazdu do pokonywania nachylenia może zostać wykazana w drodze badania wirtualnego.

5. Warunki badania i kryterium wyniku pozytywnego/negatywnego

5.1. Do dnia 31 października 2014 r. obowiązują warunki określone w pkt 7.5 załącznika I do dyrektywy 97/27/WE.

Od dnia 1 listopada 2014 r. obowiązują warunki badania przyjęte rozporządzeniem Parlamentu Europejskiego i Rady (WE) nr 661/2009 ⁽¹⁾ zgodnie z art. 14 tego rozporządzenia.

5.2. Pojazd pokonuje nachylenie przy stałej prędkości bez wzdłużnego lub poprzecznego poślizgu kół.

⁽¹⁾ Dz.U. L 200 z 31.7.2009, s. 1.

Dodatek 2

Cyfry uzupełniające kody stosowane do różnych rodzajów nadwozia

- 01 Nadwozie-platforma;
 - 02 Opuszczane na bok;
 - 03 Nadwozie skrzyniowe;
 - 04 Nadwozie izotermiczne z wyposażeniem do utrzymania temperatury wewnętrznej;
 - 05 Nadwozie izotermiczne bez wyposażenia do utrzymania temperatury wewnętrznej;
 - 06 Kryte z boku plandeką;
 - 07 Nadwozie wymienne;
 - 08 Kontenerowiec;
 - 09 Pojazd wyposażony w system załadowniczy z hakiem zaczepowym;
 - 10 Wywrotka;
 - 11 Cysterna;
 - 12 Cysterna przeznaczona do przewozu towarów niebezpiecznych;
 - 13 Statek do przewozu żywego inwentarza;
 - 14 Pojazd do przewozu pojazdów;
 - 15 Mieszalnik do betonu;
 - 16 Pojazd z pompą do betonu;
 - 17 Pojazd do przewozu drewna;
 - 18 Pojazd do zbierania odpadków;
 - 19 Zamiatarka ulic, pojazd do czyszczenia ulic i kanalizacji ulicznej;
 - 20 Sprężarka;
 - 21 Pojazd do przewozu łodzi;
 - 22 Pojazd do przewozu szybowców;
 - 23 Pojazdy do celów handlu detalicznego lub do celów wystawowych;
 - 24 Pomoc drogowa;
 - 25 Pojazd z drabiną;
 - 26 Żuraw samochodowy (inny niż żuraw samojezdny zdefiniowany w pkt 5 części A załącznika II);
 - 27 Pojazd z platformą do prac na wysokości;
 - 28 Pojazd z urządzeniem wiertniczym;
 - 29 Przyczepa niskopodłogowa;
 - 30 Pojazd do przewozu elementów oszklenia;
 - 31 Wóz strażacki;
 - 99 Nadwozia nieobjęte niniejszym wykazem."
-

ZAŁĄCZNIK II

W załączniku IV do dyrektywy 2007/46/WE wprowadza się następujące zmiany:

- 1) tytuł załącznika IV otrzymuje brzmienie: „**WYMOGI DO CELÓW HOMOLOGACJI TYPU WE POJAZDÓW**”;
- 2) pozycja 43 części I załącznika IV otrzymuje brzmienie:

„43	Oslony przeciwrobryzgowie kół	Dyrektywa 91/226/EWG	L 103 z 23.4.1991, s. 5.					x	x	x	x	x	x	x
-----	-------------------------------	----------------------	--------------------------	--	--	--	--	---	---	---	---	---	---	---

- 3) tytuł dodatku do załącznika IV otrzymuje brzmienie: „**Wymogi homologacji typu pojazdów należących do kategorii M₁, produkowanych w małych seriach na podstawie art. 22**”.

—

ZAŁĄCZNIK III

W załączniku IX do dyrektywy 2007/46/WE wprowadza się następujące zmiany:

- 1) treść pozycji 31 na „Stronie 2 – kategoria pojazdów N₂ (pojazdy kompletne i skompletowane)” wzoru świadectwa zgodności otrzymuje brzmienie:
„31. Umiejscowienie osi podnoszonej(-ych): ...”;
 - 2) treść pozycji 31 na „Stronie 2 – kategoria pojazdów N₃ (pojazdy kompletne i skompletowane)” wzoru świadectwa zgodności otrzymuje brzmienie:
„31. Umiejscowienie osi podnoszonej(-ych): ...”;
 - 3) treść pozycji 31 na „Stronie 2 – kategoria pojazdów O₁ i O₂ (pojazdy kompletne i skompletowane)” wzoru świadectwa zgodności otrzymuje brzmienie:
„31. Umiejscowienie osi podnoszonej(-ych): ...”;
 - 4) treść pozycji 31 na „Stronie 2 – kategoria pojazdów O₃ i O₄ (pojazdy kompletne i skompletowane)” wzoru świadectwa zgodności otrzymuje brzmienie:
„31. Umiejscowienie osi podnoszonej(-ych): ...”;
 - 5) treść pozycji 31 na „Stronie 2 – kategoria pojazdów N₂ (pojazdy niekompletne)” wzoru świadectwa zgodności otrzymuje brzmienie:
„31. Umiejscowienie osi podnoszonej(-ych): ...”;
 - 6) treść pozycji 31 na „Stronie 2 – kategoria pojazdów N₃ (pojazdy niekompletne)” wzoru świadectwa zgodności otrzymuje brzmienie:
„31. Umiejscowienie osi podnoszonej(-ych): ...”;
 - 7) treść pozycji 31 na „Stronie 2 – kategoria pojazdów O₁ i O₂ (pojazdy niekompletne)” wzoru świadectwa zgodności otrzymuje brzmienie:
„31. Umiejscowienie osi podnoszonej(-ych): ...”;
 - 8) treść pozycji 31 na „Stronie 2 – kategoria pojazdów O₃ i O₄ (pojazdy niekompletne)” wzoru świadectwa zgodności otrzymuje brzmienie:
„31. Umiejscowienie osi podnoszonej(-ych): ...”;
 - 9) w treści odnośników dotyczących załącznika IX wprowadza się następujące zmiany:
 - a) skreśla się ostatnie zdanie odnośnika (a);
 - b) do odnośnika (e) dodaje się następujące zdanie:
„W przypadku przyczepy z osią centralną z jedną osią, wskazać odległość w pionie między osią pionową urządzenia sprzęgającego i centrum osi”.
-

ZAŁĄCZNIK IV

W załączniku XI do dyrektywy 2007/46/WE wprowadza się następujące zmiany:

1) pozycja 43 dodatku 2 do załącznika XI otrzymuje brzmienie:

„43	Oslony przeciwrobryzgowce kół	Dyrektywa 91/226/EWG					x	x	x	x	x	x	x
-----	-------------------------------	----------------------	--	--	--	--	---	---	---	---	---	---	---

2) pozycja 43 dodatku 4 do załącznika XI otrzymuje brzmienie:

„43	Oslony przeciwrobryzgowce kół	Dyrektywa 91/226/EWG				x	x	x	x	x	x	x	x
-----	-------------------------------	----------------------	--	--	--	---	---	---	---	---	---	---	---

3) po dodatku 5 i przed „Znaczeniem liter” wstawia się następujący dodatek 6:

„Dodatek 6

Przyczepy do przewożenia ładunków nienormatywnych

Pozycja	Przedmiot	Odnosnik do aktu prawnego	Przyczepa kategorii O ₄
3	Zbiorniki paliwa/tylne zabezpieczenia	Dyrektywa 70/221/EWG	X
4	Miejsce na tylną tablicę rejestracyjną	Dyrektywa 70/222/EWG	X
5	Siła kierowania	Dyrektywa 70/311/EWG	X
9	Hamowanie	Dyrektywa 71/320/EWG	X
10	Zakłócenia radioelektryczne (zgodność elektromagnetyczna)	Dyrektywa 72/245/EWG	X
18	Tabliczki (znamionowe)	Dyrektywa 76/114/EWG	X
20	Instalacje urządzeń oświetleniowych i sygnalizacji świetlnej	Dyrektywa 76/756/EWG	A + N
21	Światła odblaskowe	Dyrektywa 76/757/EWG	X
22	Światła obrysowe, światła pozycyjne przednie (boczne), światła pozycyjne tylne (boczne), światła stopu, światła obrysowe boczne, światła dzienne	Dyrektywa 76/758/EWG	X
23	Kierunkowskazy	Dyrektywa 76/759/EWG	X
24	Oświetlenie tylnej tablicy rejestracyjnej	Dyrektywa 76/760/EWG	X
28	Tylne światła przeciwmgielne	Dyrektywa 77/538/EWG	X
29	Światła cofania	Dyrektywa 77/539/EWG	X
36	Systemy grzewcze	Dyrektywa 2001/56/WE	nie dot.
42	Zabezpieczenia boczne	Dyrektywa 89/297/EWG	A
43	Oslony przeciwrobryzgowce kół	Dyrektywa 91/226/EWG	A

Pozycja	Przedmiot	Odnosnik do aktu prawnego	Przyczepa kategorii O ₄
46	Opony	Dyrektywa 92/23/EWG	I
48	Masy i wymiary	Dyrektywa 97/27/WE	X
50	Urządzenia sprzęgające	Dyrektywa 94/20/WE	X
63	Rozporządzenie w sprawie bezpieczeństwa ogólnego	Rozporządzenie (WE) nr 661/2009	dot. cz."

4) w „Znaczeniu liter” wprowadza się następujące zmiany:

a) lit. L) otrzymuje brzmienie:

„L: Zastosowanie ograniczone jest do siedzeń przeznaczonych do normalnego użytkowania, gdy pojazd porusza się po drodze. Na tylnych miejscach siedzących wymagane są przynajmniej punkty kotwiczenia pasów biodrowych. Siedzenia nieprzeznaczone do użytkowania w czasie, gdy pojazd porusza się po drodze, muszą być wyraźnie oznaczone dla użytkowników za pomocą piktogramu albo za pomocą znaku z odpowiednim tekstem.”;

b) po oznaczeniu „nie dot.” wprowadza się punkt w brzmieniu:

„dot. cz.: Niniejszy akt prawny ma częściowe zastosowanie. Dokładny zakres zastosowania jest ustalony w środkach wykonawczych do rozporządzenia (WE) nr 661/2009”;

c) po pkt H wprowadza się punkt w brzmieniu:

„I: Opony muszą być homologowane zgodnie z wymogami regulaminu EKG ONZ nr 54, nawet jeśli maksymalna prędkość konstrukcyjna pojazdu jest mniejsza niż 80 km/h.

Nośność opony może być dostosowana w stosunku do maksymalnej prędkości konstrukcyjnej w porozumieniu z producentem opon.”.